

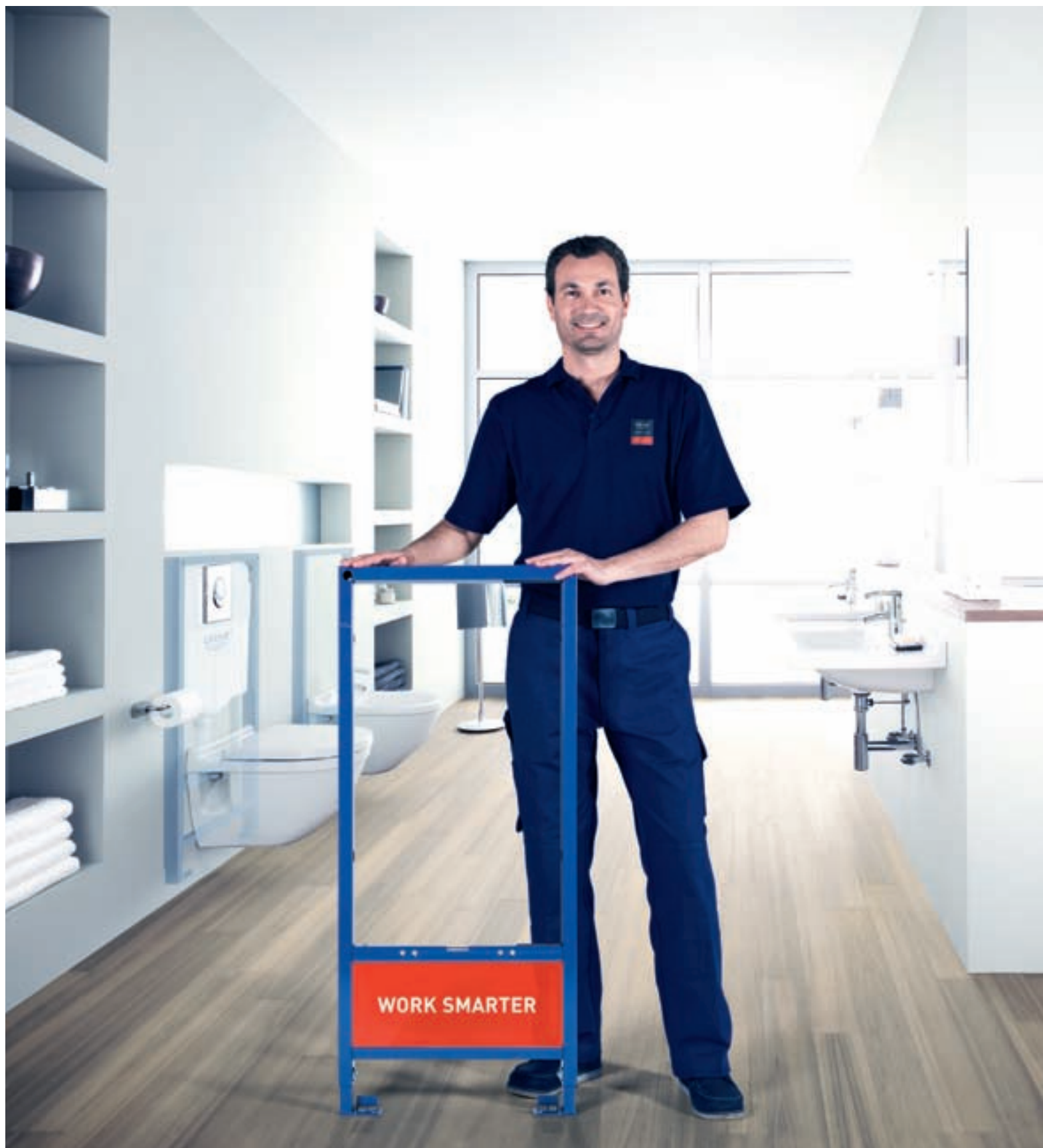
SANITÁRNÍ SYSTÉMY
SPECIÁLNÍ VYBAVENÍ
PODOMÍTKOVÉ INSTALACE
PŘIPOJENÍ A BEZPEČNOSTNÍ TECHNOLOGIE

GROHE.CZ

**WORK
SMARTER**

GROHE

PROFESSIONAL



GROHE PROFESSIONAL
WORK SMARTER



GROHE PRO PROFESIONÁLY USNADNĚTE SI PRÁCI



Koncept GROHE PROFESSIONAL přináší nový rámec pro přímý dialog s našimi partnery z řad profesionálů, který probíhá už celá desetiletí. Zpřístupňujeme celý náš sortiment výrobků a služeb, abyste mohli kvalitu GROHE využívat v koupelnách komerčních, veřejných i částečně veřejných budov.

Tato nabídka je zaměřená na uživatele vyžadující výrobky, které se snadno používají a které skýtají vysoký komfort a spolehlivost, ale i působivý design. Stejně důležité jsou pro nás potřeby provozovatelů, kteří oprávněně očekávají

vynikající poměr cena – výkon, i potřeby projektantů a architektů. V neposlední řadě nám jde také o maloobchodní i velkoobchodní prodejce: značka GROHE je tradičně známá díky snadné a rychlé instalaci, odolnosti a snadné a dlouhodobé možnosti užívání výrobků i díky konzultačním službám, které nabízíme.

V této brožuře se dozvíte vše, co potřebujete vědět o odborném přístupu značky GROHE k podomítkovým instalacím, splachovacím systémům, speciálním bateriím a bezpečnostním technologiím. Profesionálové po celém světě spoléhají ve svých projektech na značku GROHE, díky její kvalitě ‚made in Germany‘ a díky inovativní síle společnosti, která neustále nastavuje laťku svým prvotřídním designem a pokročilými technologiemi. To vše jsme měli na paměti při vytváření důmyslných řešení pro všechna místa, která v koupelně přímo souvisejí s vodou a která Vám zjednoduší projektování, minimalizují režijní výdaje na staveništi a zajistí přívětivé náklady po velmi dlouhou dobu.

Jako jeden ze špičkových zpracovatelů mosazi vystupujících pod jedinou značkou máme velkou radost, že můžeme spolupracovat na architektonických projektech obsahujících širokou paletu požadavků na technologii, funkčnost a design. Zmíňme například hotely a restaurace, nemocnice a pečovatelské domy, sportoviště a centra volného času nebo letiště.

Při výzkumu a vývoji klademe velký důraz na udržitelnost. Šetrné zacházení se zdroji není důležité jen z pohledu ekonomie, ale jako společnost, která nebere vlastní zodpovědnost na lehkou váhu, ji vnímáme i jako naši vnitřní potřebu. Naším cílem je omezit spotřebu pitné vody a energie, současně však zaručit koncovým uživatelům plnou funkčnost.

V naší výrobkové řadě GROHE EcoJoy® nabízíme úsporné výrobky do všech míst, kde se v koupelně setkáváme s vodou. Je to náš příspěvek, kterým chceme zajistit, že Váš příští projekt vyhoví místním i mezinárodním normám pro ‚úsporné budovy‘, například předpisu LEED či BREEAM. Některé naše výrobky byly také oceněny šesti hvězdičkami WELL A.

Úzce spolupracujeme s našimi partnery, abychom neustále optimalizovali svůj sortiment a zdokonalovali jeho praktické možnosti. Příkladem mohou být naše elektronické samouzavírací baterie snižující spotřebu vody ve vysoce frekventovaných provozech. Vodovodní kohoutky, termostatické baterie a sprchy z řady GROHE EcoJoy® zaručují ekonomický provoz i radost z použití.

S našimi výrobky je zodpovědný přístup k vodě snadný a atraktivní, i když se jedná o splachování toalety. Naše podomítkové nádrže hrají důležitou roli při omezování plýtvání a duální ovládací tlačítka jsou dodávána i ve verzích z neobvyklých materiálů, například ze dřeva, ze skla či v kůži.

Náš úspěch vychází ze dvou strategií: vývoje špičkových výrobků a intenzivního dialogu s našimi obchodními partnery. Těšíme se na další pokračování úzké spolupráce.

David J. Haines



OBSAH

GROHE Work Smarter (Usnadněte si práci)	08
GROHE Sanitární systémy	32
↳ Projektování	158
GROHE Podomítkové technologie	186
GROHE Speciální vybavení	220
GROHE Připojení a bezpečnostní technologie	314
GROHE Odtokové technologie	334
GROHE Informace pro projektanty	346



WORK SMARTER

GROHE PROFESSIONAL

CHYTRÁ ŘEŠENÍ, KTERÁ VÁM USNADNÍ PRÁCI

Jak může značka GROHE nejlépe podpořit své partnery z řad profesionálů? Jakými výrobky, řešeními či službami dokážeme zajistit, aby byly projektování a instalace snadné a rychlé a aby vyžadovaly minimální úsilí – a aby byli spokojeni i naši zákazníci?

GROHE Professional zná odpověď.

GROHE Professional je ucelená nabídka vysoce kvalitních, odborných řešení zahrnujících sanitární systémy, podomítkové instalace, speciální vybavení, připojovací a bezpečnostní ventily a technologie pro odvod odpadních vod.

Každý jednotlivý výrobek či služba v našem katalogu, byl pečlivě vyvinut, vyroben a otestován, protože jsme přesvědčeni, že ‚být dobrý nestačí‘. Věnujeme pozornost každému detailu a naším cílem je zdokonalit postupy našich profesionálních partnerů a usnadnit jim tak práci s výrobky GROHE.



WORK SMARTER

USNADNĚTE SI PRÁCI

Program WORK SMARTER je slibem daným našim partnerům z řad profesionálů, že budeme své výrobky i nadále rozvíjet a zdokonalovat. V praxi to znamená:

1. Snadnější montáž – pro Vaši bezpečnost

Bezpečná, rychlá a bezproblémová montáž musí být dosažitelná bez zdoluhavých příprav a školení. Řešení tkví v detailu – snadné výškové nastavení všech rámu Rapid SL, instalace Rapid Pro pouhým zacvaknutím, montáž bez použití nářadí kdykoli je to možné a mnoho dalšího. Jednoduchý montážní postup šetří čas a peníze a pomáhá profesionálům dodržet termíny a nepřekročit rozpočet.

2. Spolehlivost – bez kompromisů

Výrobky GROHE zaručují mnohaletý spolehlivý provoz. Svým instalacím proto můžete naprosto důvěřovat. Stejně jako Vaši zákazníci můžete i Vy těžit z naší 10leté záruky na jádrové produkty z našeho sortimentu podomítkových instalací a z nabídky na modernizaci až 30 let starých podomítkových nádrží a jejich náhradu novou, úspornou technologií. Náš tým zákaznických služeb je Vám vždy připraven poskytnout rychlou a odbornou radu. Na našich webových stránkách naleznete podrobné informace k širokému spektru technických otázek.

3. Neustálé zdokonalování výrobků – do nejmenšího detailu

Dokonalé výrobky zajišťující bezproblémový provoz jsou výsledkem mnoha let neustálého zdokonalování. Dlouholeté zkušenosti v oblasti sanitární techniky nás naučily, že právě tudy vede cesta k úspěchu. Výborným příkladem jsou naše splachovací systémy, jejichž funkce povýší Vaše instalace o přidanou hodnotu. Neodmyslitelně k nim patří naše jedinečná pneumtická hadička, jednoduché napojení, mnohostranná funkčnost s možností 2-činného splachování nebo s technologií zapnout / vypnout, ale i flexibilní řešení a bohatá nabídka ovládacích tlačítek – kompatibilních se všemi rámy Rapid SL.

4. Cit pro dobrý obchod – nyní s ještě větším potenciálem

Už dnes Vám můžeme pomoci dosáhnout té nejlepší možné instalace. Chceme však jít ještě dál, přispět k rozvoji Vašeho podnikání a zajistit optimální výsledky pro Vaše zákazníky. Díky intenzivním školicím kurzům v našich nových školicích centrech můžeme zajistit, že budete připraveni na všechny požadavky v oblasti sanitárního vybavení. Navíc je tu věrnostní program GROHE SMART, s nímž můžete při každém nákupu získat naše nové bonusové body, takzvané SMARTíky.



VÝROBA A KVALITA GROHE PŘESNOST ‚MADE IN GERMANY‘



TAVICÍ PEC

- Jsme jediní výrobci sanitární techniky, kteří mají vlastní tavicí pec, aby si mohli sami vyrábět dokonalou slitinu.
- Jelikož má společnost GROHE vlastní tavicí pec, může slitinu ušít na míru požadavkům dané země, například v zemích, které vyžadují mosaznou slitinu zvláště odolnou proti korozi.
- Z podnikatelského pohledu je nákladově efektivnější snížit dobu potřebnou k tavbě, než znovu tavit již dříve smísený materiál.
- GROHE Zero: bezolovnaté baterie odolné proti korozi díky vlastní slitině značky GROHE.



CENTRALIZOVANÁ VÝROBA FUNKČNÍCH DÍLŮ

- Při vývoji a výrobě více než 100 milionů kartuší se neustále učíme; 100% ‚Made in GROHE‘
- Společnost GROHE není jen jedním z čelních světových výrobců, patří také k těm nemnoha, kteří si sami vyrábějí i kartuše.
- Kartuše, které si společnost GROHE sama vyrábí, jednoduše předčí ostatní výrobky a jsou srdcem inovativní technologie GROHE SilkMove®. Každou pákovou baterii testujeme tak, že ji 400 tisíckrát pustíme a zastavíme. Simulujeme tak 15letou ‚dobu životnosti‘.
- I termostatická kartuše byla vyvinuta přímo společností GROHE. Její součástí je velmi citlivý voskový prvek, který neustále vnímá teplotu vody. Všechny termostatické kartuše se podrobují dvojímu testování: poprvé, když jsou jejich jednotlivé součásti sestaveny, a potom znovu, když jsou osazeny do těla baterie. Testování sestává z 50 tisíc cyklů odpovídajících 10 letům provozu. Hodnotí se vodotěsnost, bezpečnost a nastavitelnost.
- Naše výpustné ventily, rovněž vyvinuté a vyrobené společností GROHE, umožňují uživateli vybrat si objem vody při každém jednotlivém spláchnutí.



AUTENTICKÁ KVALITA GROHE

- Každý výrobek nese označení ‚DESIGN A ZPRACOVÁNÍ – GROHE, NĚMECKO‘.
- Společnost GROHE je prvním výrobcem v oboru sanitární techniky, který na obalu výrobku uvádí místo výroby.
- Všechny výrobky GROHE jsou vyvinuty v Německu v GROHE Competence Centre a testovány v německých zkušebních laboratořích.
- Společnost GROHE celosvětově disponuje šesti výrobními závody. Ve všech jsou na výrobu a kvalitu uplatňovány vysoké standardy GROHE.
- Existuje jen jeden standard kvality, bezpečnosti a ochrany životního prostředí – a ten je stejný ve všech šesti závodech.

TECHNOLOGIE GROHE KAŽDÝ POŽADAVEK MÁ SVÉ ŘEŠENÍ

Společnost GROHE neustále investuje velké částky do vývoje nových technologií, abychom mohli svým zákazníkům nabídnout to nejlepší řešení jejich projektů, instalací a provozních požadavků.

Výsledkem je, že mnoho našich inovativních technologií tvoří základ pro vysokou úroveň kvality, výkonu a udržitelnosti baterií, sprch a sanitárních systémů GROHE. Výjimečné podmínky vyžadují neobvyklá řešení. Společnost GROHE stanovila normy, které dokazují výjimečnou kvalitu, nízké požadavky na údržbu a příjemný design výrobků, jež se snadno čistí a jež se hodí k použití ve veřejně přístupném prostředí.

Tyto jedinečné funkce umožňují architektům, projektantům a provozovatelům, ale také malo- a velkoobchodníkům okamžitě identifikovat řadu dlouhodobých výhod, které výrobky GROHE přinesou profesionálům.



RealSteel

Označuje, že hlavním použitým materiálem je pevná ocel.



SafetyPlus

Zjednodušená pravidelná termodezinfekce.



ErgoHandle

Baterie jsou vybaveny ergonomickými kovovými motýlovitými pákami, které usnadňují používání.



SwivelStop

Omezuje úhel otáčení výpusti a aktivně tak brání před vytopením.



QuickFix

Rychlejší instalace, méně samostatných komponent, jednodušší řešení.



LongLife Battery

Zajišťuje dlouhou životnost díky jedinečné elektronice s nízkou spotřebou.



SpareFlush

Doplň splachování o rezervní 3 l vody.



Safety

Zajišťuje vysokou úroveň bezpečnosti a odolnosti ověřenou externími zkušebními certifikáty.



EasyConnect

Zjednodušená instalace splachovacího mechanismu s pneumatickým připojením na ovládací tlačítka.



ToolFree

Pro jednodušší instalaci komponent bez nutnosti použít nářadí.



GROHE Whisper®

Inovativní technologie zajišťující velmi tichý chod.



GROHE StarLight®

Povrchová úprava, která trvá. Od matné po lesklou, zářící jako diamant.



GROHE CoolTouch®

Už nikdy se nespálíte o horký povrch díky 100% ochraně GROHE CoolTouch®.



GROHE TurboStat®

Vždy ta správná teplota. Pro maximální pohodlí a bezpečnost.



GROHE EcoJoy®

Chraňte cenné zdroje a těšte se ze 100% komfortu.



BlueCore™ by GROHE

Jasně rozpoznatelné modré komponenty jsou srdcem výrobků GROHE a zdůrazňují špičkový výkon a kvalitu GROHE.

GROHE ZÁRUČNÍ SLUŽBY

GARANTUJEME DLOUHODOBÉ PARTNERSTVÍ

Všechny výrobky GROHE se vyznačují výjimečnou kvalitou. Vysoce kvalitní materiály se pojí s nejmodernějšími výrobními metodami a špičkovými technologiemi a společně vytvářejí výrobky, které spolehlivě fungují po mnoho let pravidelného užívání. To se odráží i v naší pětileté záruce výrobce poskytované na všechny výrobky vyrobené pod značkou GROHE.

Všechny komponenty našich výrobků, snadná obsluha i skvělý vzhled se podrobují řadě zkoušek odolnosti – těm nejtvrdějším ve svém oboru. A pokud neuspějí na samé jedničky, nesmějí opustit bránu továrny.

GROHE ZÁRUKA VÝROBCE 5 NEBO 10 LET

Naše vytrvalá koncentrace na kvalitu, odolnost a trvalou udržitelnost nám umožňuje zaručit se za dlouhodobou funkčnost a bezpečnost našich výrobků.

Nabízíme zvláštní prodlouženou záruku na naše výrobky určené k umístění do stěny, což znamená, že se na naše podomítkové nádrže Rapid SL, Uniset a Rapid Pro, ale i zadní díly Rapid nyní vztahuje záruční doba deset let.



PRODLOUŽENÁ ZÁRUKA VÝMĚNY NÁHRADNÍCH DÍLŮ: 10 NEBO 15 LET

Ze zkušenosti víme, že mnoho našich výrobků je v provozu i několik desetiletí. Hlavním důvodem je jejich vysoký technický standard vyžadujících jen malou údržbu, ale i výjimečná možnost dlouhodobého použití, udržitelnost a odolnost. Dalším faktorem je jejich nadčasový design, zaměření na spotřebitele a uživatelská přívětivost.

Není proto žádným překvapením, že i po mnoha letech používání – pokud už se objeví nějaký problém – je spíše zájem naše výrobky opravit, než je vyměnit za nové.

Při výběru vysoce kvalitních baterií hraje důležitou roli i dlouhodobá dostupnost náhradních dílů. Chceme našim partnerům z řad architektů, projektantů, maloobchodníků i velkoobchodníků prodejců a provozovatelů veřejných a komerčních prostor nabídnout co největší jistotu, a proto přicházíme s prodlouženou zárukou na výměnu náhradních dílů.

Proto se na všechny výrobky GROHE určené k montáži na povrch vztahuje desetiletá záruka na výměnu dílů. Podomítkové výrobky GROHE jsou pak chráněny patnáctiletou zárukou výměny náhradních dílů. U podomítkových nádrží jsou náhradní sady k dispozici po celých 30 let. To znamená, že i starší nádrže je například možno modernizovat pomocí vhodné přechodové sady na nejnovější úspěšnou technologii.



DESIGN GROHE FORMA, FUNKCE A JEŠTĚ MNOHEM VÍC

Design je jedním z úhelných kamenů strategie značky GROHE. Filozofie našeho designu je přímá, otevřená a nekomplikovaná a zaměřuje se na potřeby našich zákazníků. Naše filozofie vychází z přesvědčení, že dobrý design znamená mnohem víc než jen formu a funkci, že si k němu uživatel vytváří citovou vazbu.

Designový jazyk GROHE je mnohotvárný a lze ho rozdělit do tří různých stylů – Cosmopolitan, Contemporary a Authentic. Každý z těchto stylů se hodí do jiného interiéru a láká zákazníky ke kolekci baterií, která nejlépe vyhovuje jejich estetickým představám.

Design patří ve společnosti GROHE vždy k nejvyšším prioritám. Tým našich interních designérů je hnacím motorem inovací, které neustále zvyšují laťku v oboru sanitární techniky. Inovativní duch byl oceněn řadou designových ocenění, včetně červené tečky, ocenění produktového designu iF, cen Good Design USA, Design Plus, Green Good Design a mnoha dalších.

V červnu 2011 bylo oznámeno, že první vice-prezident pro design Paul Flowers a designový tým GROHE byly navrženy na nejprestižnější ocenění v oblasti produktového designu – na červenou tečku pro „designový tým roku“ 2011. Společnost GROHE byla první společností činnou v oboru sanitární techniky, která získala toto uznávané mezinárodní ocenění od doby, kdy bylo v roce 1988 uděleno poprvé.

Naše hluboká odbornost se odráží v celém našem sortimentu. Například naše ovládací tlačítka k toaletám a pisoárům jsou designově sladěná s bateriemi, což umožňuje dodržet jednotný styl na všech místech, kde se v koupelně dostává ke slovu voda.

Kromě čistě estetických funkcí musí design splňovat i funkční požadavky. Speciální baterie se například musí snadno čistit. Prevence usazování nečistot v okolí hran a prohlubní zlepšuje hygienické charakteristiky výrobku. Důležitou roli hraje i volba materiálu. Povrchová úprava z nerezové oceli, která se často používá u profesionálních projektů, se snadno čistí a je odolná proti usazování bakterií.

Design musí být také návodný pro případ, že se s výrobkem setká uživatel, který ho pravidelně nepoužívá – to platí zvláště ve veřejně přístupných sanitárních zařízeních a u komerčních projektů. Obsluha musí být intuitivní, zvláště pro děti, seniory a lidi s omezenou pohyblivostí, kteří potřebují použít studenou nebo teplou vodu. Ať už se jedná o pákovou baterii, speciální baterii, termostat či nástěnné splachování WC nebo pisoáru, snadno rozpoznatelná logika obsluhy znamená, že uživatel bude vždy v bezpečí.



reddot design award
design team of the year 2011/2012



UDRŽITELNOST GROHE VÝHODNÉ PRO ŽIVOTNÍ PROSTŘEDÍ I EKONOMICKOU EFEKTIVITU

**EKONOMICKÉ A ODPOVĚDNÉ NAKLÁDÁNÍ S VODOU,
NAŠÍM NEJDŮLEŽITĚJŠÍM ZDROJEM, MÁ SMYSL.**

Zajištění dodávek vody a odvodu odpadních vod je důležitým faktorem nákladů na stavbu a provoz každé budovy. A nemůžeme opomenout ani vodu potřebnou k vytápění. Výrobky GROHE EcoJoy® zajišťují plnou funkčnost a výkon, ale s mnohem menší spotřebou.

Inovativní výrobky GROHE s vestavěnou technologií na úsporu vody pomáhají architektům a projektantům, instalatérům a provozovatelům budov od samého začátku předcházet plýtvání s vodou v (částečně) veřejných a komerčních budovách. Investice do vybavení šetřícího vodu a energie se v dlouhodobém pohledu vyplatí v podobě větší efektivity a ekonomického provozu.

Technologie GROHE například snižují spotřebu vody u umyvadel. Někdo zapomněl zavřít kohoutek a voda teče zbytečně? Se samouzavíracími bezdotykovými bateriemi se to nemůže stát. Klasické výrobky jako GROHE Contromix či GROHE Eurodisc SE s elektronickým monitorováním času spustí vodu po stisknutí tlačítka a zastaví ji po uplynutí předem nastaveného časového intervalu v rozmezí 2 až 30 sekund.

Bezdotykové baterie GROHE Europlus E, GROHE Euroeco Cosmopolitan E a GROHE Eurosmart Cosmopolitan E se řídí infračerveným paprskem, takže jsou velmi ekonomické a zároveň hygienické. Voda začne téct hned, jakmile se přeruší infračervený paprsek, a automaticky se sama zastaví. Spotřeba vody se tak sníží až o 70 %.

Pákové baterie GROHE jsou vybaveny nejen technologií GROHE SilkMove® pro snadné a přesné ovládání, ale také omezovačem průtoku a teploty, na nichž lze nastavit maximální požadované hodnoty.

Dalším způsobem, jak šetřit s vodou, jsou termostaty - zvláště pak ve veřejně přístupných sprchách ve sportovních a zábavních centrech. Pomocí termostatů lze pohodlně nastavit požadovanou teplotu. Inovativní technologie GROHE TurboStat® reaguje automaticky a rychle na kolísání teploty a tlaku vody, takže není nutné je opakovaně upravovat.

Dalším faktorem je výběr sprchy. Se správnou sprchou je možné ušetřit 40 až 50 % vody. Nabídka značky GROHE obsahuje řadu ručních i hlavových sprch vytvářejících bohatý proud bez ohledu na nižší spotřebu.

Vodu šetří i průkopnický splachovací systém GROHE. Splachovací nádrže GROHE mají objem 6 až 9 litrů v závislosti na místních podmínkách a daném modelu. Ke spláchnutí toalety však není vždy zapotřebí celý objem vody. Funkce zapnout / vypnout nebo možnost dvou objemů splachování umožňuje uživateli použít tolik vody, kolik právě potřebuje. 2-činné splachovací nádrž GROHE Rapid SL je vybavena pneumatickým připojením, takže se uživatel může rozhodnout pro objem splachování stisknutím většího (plný objem) nebo menšího (poloviční objem) tlačítka. Menším tlačítkem lze vodu zastavit, pokud bylo větší tlačítko stisknuto nedopatřením.



ZELENÉ STAVITELSTVÍ GROHE PŘIPRAVENI NA KAŽDÝ POŽADAVEK – CELOSVĚTOVĚ

Voda se stává čím dál cennějším zdrojem, a proto se úřady na celém světě stále více zabývají dopady stavebnictví na životní prostředí. Jedná se o komplexní situaci, v níž se odrážejí odlišné místní podmínky – od specifických náboženských vlivů po podmínky dané místním životním prostředím.

JAK MŮŽE GROHE POMOCI

Společnost GROHE může své partnery navigovat spleť různých nařízení a hodnotících systémů pro ‚zelené stavitelství‘. Disponujeme celosvětovou sítí 1100 projektovým manažerů a konzultantů ve 130 zemích, včetně všech významných designových metropolí, takže ať už se daná lokalita nachází kdekoli, odborník je vždy po ruce.

Kromě toho naše baterie, sprchy a sanitární systémy splňují nejnáročnější mezinárodní předpisy – při použití našich inovativních výrobků GROHE EcoJoy® můžete v některých zemích dokonce využít daňového zvýhodnění. Díky svým odborným znalostem můžeme doporučit nejlepší způsob, jak dosáhnout splnění požadavků a současně v koupelně zachovat maximální užitek z vody. V našich výrobcích se pojí maximální efektivita s vynikajícím designem – pro výkon, kterému se nic nevyrovná.

ZELENÁ JE DOBRÁ

Volba udržitelné strategie ohleduplné k životnímu prostředí přináší mnoho výhod. V oblasti hotelových služeb může například ohleduplnost k životnímu prostředí zvýšit reputaci hotelu a dostat ho na špici před konkurencí. Zákazníci se mohou cítit spokojenější a budou se raději vracet,lepší se kontrola a řízení rizik a vzroste hodnota značky.

LEED – LEADERSHIP IN ENERGY AND ENVIRONMENTAL DESIGN

Cílem této normy je dosáhnout celkové úspory vody v komerčních budovách o 20 až 30 procent v porovnání se základní úrovní stanovenou zákonem o energetické politice (Energy Policy Act) z roku 1992. Systém hodnocení: certifikováno, stříbrný, zlatý a platinový.

BREEAM – BUILDING RESEARCH ESTABLISHMENT ENVIRONMENTAL ASSESSMENT METHOD

Spotřeba baterií se hodnotí tak, že se jejich průtok zadá do programu BREEAM. Systém hodnocení: přijatelný, dobrý, velmi dobrý, výborný, vynikající.

ESTIDAMA – UDRŽITELNOST

Estidama znamená arabsky ‚udržitelnost‘ a je založena na čtyřech nosných pilířích: na životním prostředí, ekonomice, kultuře a sociálních aspektech. Udržitelnost návrhu, stavby a provozu budovy se hodnotí udělením perel. Systém hodnocení: jedna až pět perel.

DGNB – DEUTSCHE GESELLSCHAFT FÜR NACHHALTIGES BAUEN EV (NĚMECKÁ RADA PRO UDRŽITELNÉ STAVEBNICTVÍ)

Systém certifikace DGNB byl zaveden v roce 2009 a vychází z cílů, norem a předpisů EU. Hodnotí se šest oblastí: ekologie, ekonomika, společensko-kulturní a funkční aspekty, technologie, ale také kvalita procesu a dané lokality. Systém hodnocení: bronzový, stříbrný a zlatý certifikát.

WELL – WATER EFFICIENCY LABEL

Instalace výrobků GROHE okamžitě přispěje k úsporám vody. Pákové umyvadlové baterie GROHE EcoJoy® s perlátorem omezujícím průtok a s nastavitelným omezovačem teploty získaly hodnocení A. Označení WELL hodnotí objem a teplotu vody. Jedná se o systém klasifikace výrobků vyvinutý Evropskou asociací výrobců ventilů (EUnited Valves).



GROHE HYGIENA

Dlouholeté zkušenosti se sanitárními instalacemi v prostředích, jako je potravinářská výroba nebo zdravotnictví, umožnily společnosti GROHE vyvinout průkopnické technologie, které účinně zabraňují množení a přenosu bakterií. Hygiena je však nesmírně důležitá i v jiných veřejných a komerčně užívaných sociálních zařízeních. Bezdotykový provoz, zjednodušená termodezinfekce vodovodních rozvodů i snadno čistitelné povrchy speciálních baterií GROHE splňují náročné požadavky na hygienu.

BEZDOTYKOVÉ BATERIE

Bezdotykové baterie zaručují vysoce hygienický provoz, protože velkou měrou brání přenosu bakterií. Infračervená technologie značky GROHE, kterou naleznete například u nástěnných baterií GROHE Europlus E a GROHE Eurosmart Cosmopolitan E, se často používá ve zvláště citlivých oblastech, aby se zabránilo přímému kontaktu s potenciálně kontaminovanými předměty, jako jsou kohoutky a páky.

Jakmile si uživatel stoupne před umyvadlo, dojde k přerušení infračerveného paprsku. Úsporný elektronický snímač přesně a spolehlivě pustí vodu a automaticky ji zastaví, jakmile uživatel opustí oblast kontrolovanou paprskem. Spolehlivá infračervená technologie GROHE se používá i při splachování WC a pisoárů, kde zajišťuje velmi hygienický provoz.



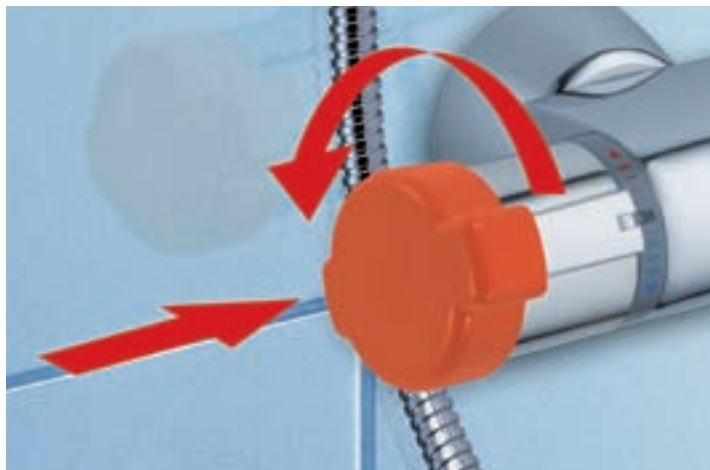
Splňuje nejvyšší hygienické nároky: termostatická umyvadlová baterie GROHE Europlus E s infračerveným elektronickým snímačem
Foto © Jochen Stüber, Hamburg

JEDNODUCHÁ TERMODEZINFEKCE

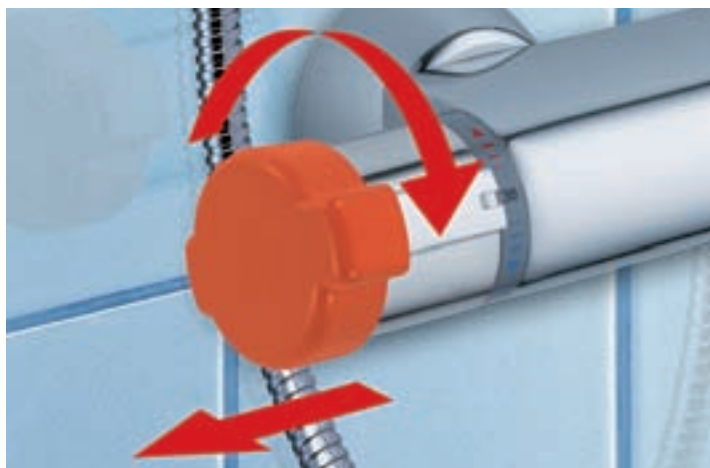
Na požádání je možné provést termodezinfekci vodovodních rozvodů a baterií a úspěšně tak potírat možné zdroje infekce v instalacích pracujících s pitnou vodou. Při teplotě vody 70 °C se potenciální patogeny jako například legionella stávají neškodnými a rozvody se zbavují biologického povlaku.

Automatické proplachy a opakovanou termodezinfekci lze u elektronicky ovládaných baterií naprogramovat v pevně daných intervalech řízených dálkovým ovládáním. Účinně se tak brání ustátí vody a vzniku choroboplodných zárodků, pokud se baterie nějakou dobu nepoužívá.

Termodezinfekce sanitárních instalací je zvláště snadná při použití systému GROHE SafetyPlus. Baterie lze na termodezinfekci naprogramovat během sekund. Následné opětovné nastavení termostatu není nutné.



Nasaďte speciální uzávěr a pootočte ho do odpovídající polohy. Spustí se proces termodezinfekce.



Odšroubujte a sejměte speciální uzávěr. Proces termodezinfekce se tím ukončí.

POVRCHY, KTERÉ SE SNADNO ČISTÍ

Hladké povrchy a vysoce kvalitní rozety a těsnění speciálních baterií GROHE jsou navrženy tak, aby jednoduše chránily před usazováním nečistot. Čistý design baterií GROHE také brání usazování nečistot v rozích a zajišťuje, aby proudění vody nic nebránilo. Výsledkem je, že se povrchy snadněji čistí a vyžadují mnohem méně práce.



Snadné čištění: baterie GROHE Europlus E s infračerveným elektronickým snímačem.

GROHE BEZPEČNOST

NAPROSTÁ OCHRANA UŽIVATELŮ

Na mnoha místech, kde přicházíme v (částečně) veřejném a komerčním sektoru do styku s vodou, se setkáváme s vysokými teplotami – u teplé vody často přesahujícími 65 °C – které představují velké riziko opaření. Zvláště to platí u sociálních zařízení ve zdravotnictví a v potravinářství, ale i v mnoha dalších. Standardní projekční principy ochrany před opařením u rozvodů pitné vody jsou dány evropskou normou DIN EN 806-2.

SPOLEHLIVÁ REGULACE VODY A OCHRANA PŘED OPAŘENÍM

Norma DIN EN 806-2 vyžaduje ochranu před opařením horkou vodou a popálením o horký povrch baterie. Řada termostatů GROHE je vybavena speciální funkcí omezující maximální teplotu a funkcí GROHE CoolTouch®, která chrání před přehříváním povrchu baterie.

KLÍČEM K OCHRANĚ JE TECHNOLOGIE

Všechny termostaty GROHE vycházejí z technologie GROHE TurboStat®, která spolehlivě mísí studenou a teplou vodu tak, jak je požadováno. Bleskově reaguje na změny teploty a tlaku vody a okamžitě je automaticky reguluje. Znamená to konec neustálému upravování teploty vody. Pokud například dojde k havárii rozvodu studené vody, důmyslná technologie okamžitě uzavře přístup neředěné horké vody.

SPOLEHLIVÁ MANIPULACE DÍKY JEDNODUCHÉ LOGICE OBSLUHY

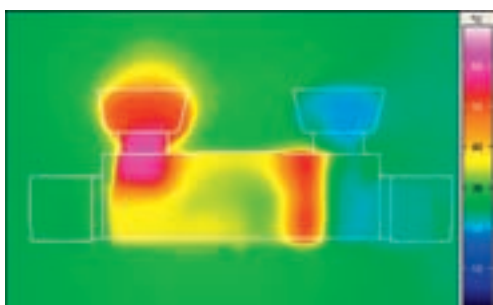
Ergonomicky navržené vybavení se v mnoha sociálních zařízeních ukazuje jako velmi užitečné – především pro děti, seniory, pacienty či osoby se sníženým smyslovým vnímáním nebo omezenou motorikou. Především u sprchových termostatů je nutné, aby bylo jejich použití snadno srozumitelné.

Přístup GROHE EasyLogic nabízí jednoduchou logiku obsluhy umožňující intuitivní manipulaci. To je patrné ze snadno čitelných stupnic vyznačených na nereflexních površích, které ze zorného pole uživatele nezmizí ani po otočení rukojeti či kohoutku.

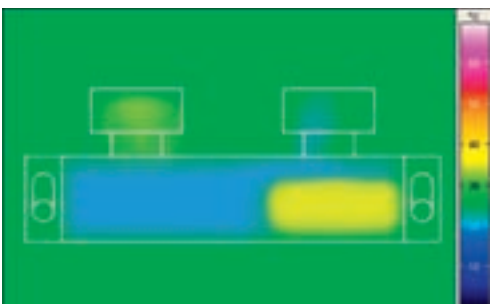
SPOLEHLIVÁ KOMPENZACE: OCHRANA PROTI OPAŘENÍ DÍKY GROHE GROHTHERM MICRO

Skvělým vybavením všech baterií ve veřejně přístupných zařízeních je funkce GROHE Grohtherm Micro, která mísí vodu na předem určenou teplotu. Objevuje se u klasických samouzavíracích baterií, které se spouštějí stisknutím tlačítka, i u baterií spouštěných infračerveným paprskem – a dokonce i u klasických baterií se dvěma kohoutky či u pákových baterií.

Termodezinfekce chránící před legionelózou je spolehlivá a její použití je snadné. Funkce GROHE Grohtherm Micro zajišťuje navíc termostatickou ochranu sanitárních zařízení se zvýšenými bezpečnostními požadavky. V případě havárie na rozvodu studené vody GROHE Grohtherm Micro zastaví průtok vody a chrání před opařením. Dokáže také rychle kompenzovat drobné změny tlaku v potrubí a udržet stálou teplotu tekoucí vody.



Horký povrch bez ochrany GROHE CoolTouch®



S ochranou GROHE CoolTouch®

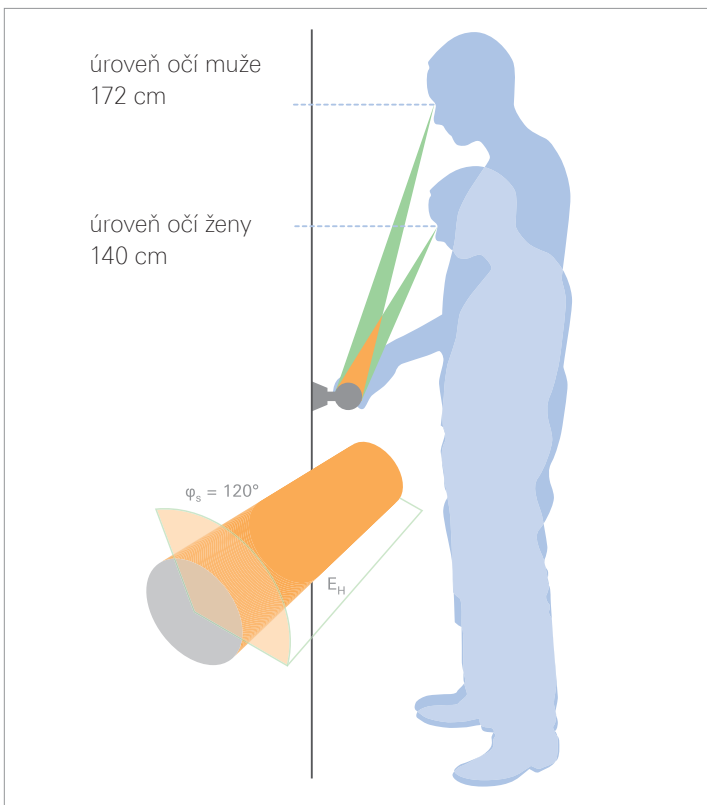
GROHE CoolTouch®:
nehrozí popálení o příliš horký povrch baterie



Důmyslné vedení vody zajišťuje,
že povrch baterie zůstává chladný.



Grohtherm Micro: inovativní technologie
pro větší bezpečnost na co nejmenším prostoru



GROHE EasyLogic: stupnice zůstává vždy v zorném úhlu

GROHE VŽDY DOKONALÉ ŘEŠENÍ

VHODNÝ VÝROBEK PRO KAŽDÝ PROJEKT, STYL A CENOVÝ SEGMENT

Sortiment baterií, sprch a sanitárních systémů GROHE je natolik bohatý, že můžeme našim zákazníkům nabídnout vhodné vybavení pro jakýkoli projekt. Každý rok vyvineme řadu nových výrobků, abychom drželi krok s rozmanitými požadavky našich zákazníků – bez ohledu na kulturu či zemi, pro všechny cenové úrovně.

Všechny kolekce GROHE jsou ucelené a jejich design má jednotný ráz. Znamená to, že spolu vždy dokonale ladí baterie, sprchy i ovládací tlačítka každé výrobkové řady. V rámci pozornosti věnované detailu jsme také vyvinuli vhodné výrobky pro všechny cenové segmenty. Naši zákazníci tak získávají bezkonkurenční a velmi flexibilní možnost volby, díky níž mohou mít neustále své projekty zcela pod kontrolou. Výhody jsou jasně patrné.

VÝROBKY GROHE:

- uspokojí všechny požadavky velkých projektů a usnadní výběr
- nabízejí konzistentní designový jazyk pro všechna místa související s vodou (umyvadlo, sprchu, WC, pisoár)
- umožňují rozlišit různé styly místností, např. jeden styl pro běžnou místnost, jiný pro podkroví
- zajistí, že se v celé nemovitosti opakuje stejná značka, a přispívají tak ke spokojenosti zákazníka
- zajistí rychlou a spolehlivou instalaci pro projektanty a instalatéry
- jsou navrženy tak, aby usnadňovaly úklid
- v dlouhodobém horizontu garantují bezpečnou dodávku náhradních dílů. Výrobky GROHE jsou neuvěřitelně odolné. Náhradní díly jsou rychle a snadno dostupné, takže je v případě potřeby možno výrobky během velmi krátké doby znovu uvést do provozu.



GROHE INDIVIDUÁLNÍ PODPORA

KONTAKTNÍ OSOBA PRO VÁŠ PROJEKT

Společnost GROHE vytvořila celosvětovou síť konzultantů a řadu dalších postupů, které mají zajistit, že Vám dokážeme rychle a efektivně pomoci bez ohledu na to, kde máte sídlo. Vždy se s radostí setkáme s našimi zákazníky tváří v tvář a probereme s nimi jejich projekty. Bohatá paleta našich služeb zahrnuje informace o výrobcích a jejich objednacích číslech, ceníky, obrázkové materiály a technické specifikace, ale například i data v CAD.

ONLINE PODPORA

Nemáte čas na osobní setkání? Nabízíme řadu online zdrojů, které našim partnerům zajistí přímý přístup ke všem informacím, jež ke svému projektu potřebují. Pokud například projektujete hotel, stačí navštívit naše webové stránky a zadat vstupní hodnocení hotelu. My Vám doporučíme vhodné výrobky a společně s nimi i možnosti ke stažení, včetně obrázků vhodných k prezentaci, technických informací a objednacích čísel.

Nabízíme také řadu online nástrojů, které Vám usnadní projektování: například 3D konfigurátor koupelny a praktický vyhledávač, který Vám pomůže vyhledat maloobchodního prodejce GROHE ve Vašem okolí.

PODPORA PŘÍMO NA MÍSTĚ

Naše na míru sestavené balíčky služeb pro velké projekty zahrnují:

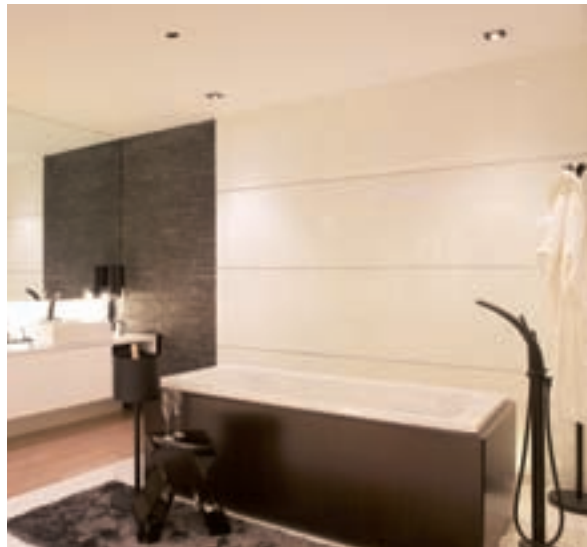
- zaškolení a dohled přímo v místě stavby, aby byl zajištěn hladký průběh montáže
- pohotovostní služby – technik společnosti GROHE v pohotovosti, aby pomohl při prvních krůčcích projektu
- pravidelná údržba – každoroční kontrola a údržbářské služby včetně opakovaného proškolení zaměstnanců
- vzorové koupelny

ŽIVĚ

Střediska a předváděcí místnosti GROHE Live! sídlící ve velkých světových městech, jako je New York, Londýn, Paříž, Singapur, Bombaj či Milán, jsou skvělým místem pro setkávání s klienty. V zasedacích místnostech vybavených nejmodernějšími technologiemi včetně možnosti celosvětové videokonference můžete prodiskutovat své projekty. Projektoví manažeři a konzultanti GROHE Vám vždy rádi pomohou a poskytnou Vám své rozsáhlé znalosti výrobků i celého oboru. Ve střediscích GROHE Live! jsou k dispozici i školicí zařízení pro designéry a instalatéry.

POMOC NA KAŽDÉM KROKU

Naše konzultační služby, krátké dodací lhůty a průběžná podpora Vašeho projektu předčí Vaše očekávání. Navíc nabízíme 5letou záruku výrobce na všechny výrobky a k tomu například prodlouženou 15letou záruku výměny náhradních dílů pro podomítkové výrobky.





GROHE SANITÁRNÍ SYSTÉMY

RAPID SL A UNISET, VYBAVENÍ PRO WC A PISOÁRY

Ohleduplné k životnímu prostředí: příslušenství GROHE zachází s vodou velmi šetrně. Ekonomicky přesvědčivé: nízká spotřeba vody znamená vysokou efektivitu. Důmyslné nakládání s prostorem je klíčem k úspěchu při plánování koupelny dneška. Má-li být zajištěno, že bude nová koupelna vyhovovat i v budoucnosti, je třeba ji navrhnout s kompletní sadou úsporného vybavení, které zdůrazní její udržitelný charakter a dlouhodobou funkčnost.

Nezapomeňte doplnit i dobře promyšlené osvětlení, abyste vytvořili příjemnou atmosféru pro radost a relaxaci. Přesvědčte své zákazníky, ať si pro toaletu a pisoár zvolí úsporné příslušenství, jako je Rapid Pro, Rapid SL či Uniset, které zajistí snadné plánování a rychlou a čistou instalaci.

SANITÁRNÍ SYSTÉMY GROHE PŘEHLED

GROHE PROFESSIONAL
WORKSmarter

GROHE
MONTÁŽNÍ SYSTÉMY





GROHE
SPLACHOVACÍ SYSTÉMY

STRANA 94



GROHE
OVLÁDACÍ TLAČÍTKA

STRANA 126



GROHE MONTÁŽNÍ SYSTÉMY

Ať jde o novou budovu či o modernizaci: se sanitárními moduly Rapid Pro, Rapid SL a Uniset získáte vždy dokonalý stěnový montážní systém značky GROHE. Rám Rapid SL – pro moderní suché zdění – umožňuje rychlé a čisté úpravy téměř bez pojiva během pouhých několika dní. I luxusní koupelna se může stát skutečností, použijete-li kombinovatelný program Rapid SL. Systém Uniset je ideální, pokud má být použit tradiční zednický postup a pokud rozhodující roli hraje čas – přestože různá instalační řešení budou vyžadovat větší flexibilitu.



MONTÁŽNÍ SYSTÉMY GROHE PŘEHLED

GROHE PROFESSIONAL
WORKSmarter

RAPID PRO

SILNÉ SPOJENÍ





RAPID SL

TEN PRAVÝ RÁM PRO KAŽDOU
PRÁCI S VODOU

STRANA 48



UNISSET

MONTÁŽNÍ SYSTÉM DO
LEHKÝCH PŘÍČEK

STRANA 82



GROHE RAPID PRO

SILNÉ SPOJENÍ

Rapid Pro značky GROHE je profesionální modulární systém pro koupelny šité na míru. Doslova všechny rámové konstrukce – polopříčky, příčky sahající až do stropu i samostatné stěny – vznikají pomocí profilů a obkladových desek. Jsou velmi odolné a skvěle se hodí pro dílenskou výrobu, která zkrátí montážní dobu na staveništi. Při použití s díly GROHE Rapid SL nabízí systém výjimečnou flexibilitu pro všechny sanitární instalace.



GROHE RAPID PRO SILNÉ SPOJENÍ



- Flexibilní modulární systém pro vytváření instalací pro všechny sanitární aplikace: WC, bidety, umyvadla či pisoáry, úchyty pro nástěnné i podomítkové baterie k umyvadlům, sprchám a uzavíracím ventilům atd., ale i pro volně stojící stěny s přizpůsobivou montážní výškou a šířkou
- Zjednodušený koupelnový design s jedinečnou architekturou: např. pro předělení místnosti o libovolné výšce
- Vysoká pevnost a stabilita rozměru profilů i spojovacích dílů
- Jednoduché sestavení a umístění: stačí zacvaknout do spojovacích dílů



GROHE
Whisper®



GROHE
EcoJoy®



GROHE
QuickFix®

Funkce GROHE:
VarioPort
ToolFree
Safety
SpareFlush



1. Pevné a stabilní spojení pro upevnění nástěnných konzol, svěrek apod. pod úhlem 45°, 90° nebo rovnoběžně
2. Tolerance pro dorovnání až 15 mm
3. Také jako rovnoběžné připojení k uchycení panelů
4. Připojení* rámové konstrukce pod úhlem 90°
5. Připojení* pod úhlem 45° je ideální pro rohové instalace umyvadel nebo WC

*Jiné úhly je možno vytvořit při použití distančních podložek

TECHNICKÝ POPIS:

Jednoduché připojení pod úhlem 45° a 90° nebo pro rovnoběžné profily

Připojení pod jiným úhlem za použití distančních podložek

Praktická 15mm tolerance pro dorovnání, pokud jsou profily příliš krátké nebo není přesný úhel

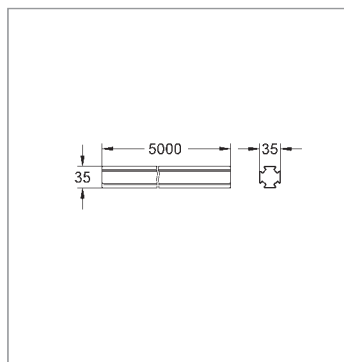
Bleskové připojení k panelovým dílům díky předem namontovaným montážním úchytům

Otvory ve spojovacích prvcích pro upevnění nástěnných úchytů, svěrek apod

Včetně panelů pro zhotovení na míru

Použití všech dílů Rapid SL

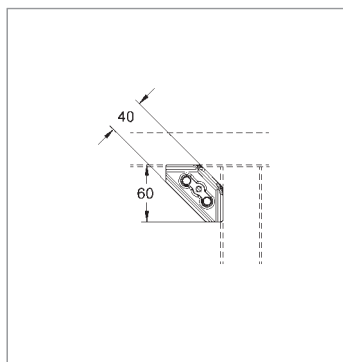
GROHE RAPID PRO MODULÁRNÍ SYSTÉM



39 019 000

Rapid Pro

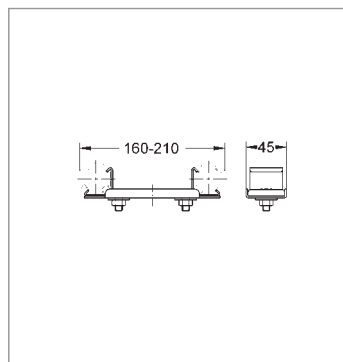
Profil pro stavbu
polopříček a příček
zinkované ponořením
1000 x 35 x 35 mm
délka profilu 5000 mm



39 020 000

Rapid Pro

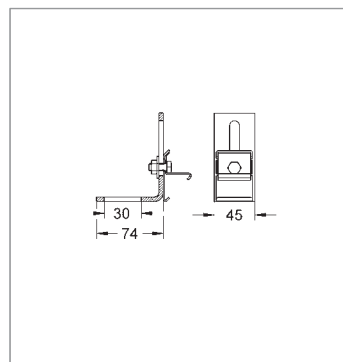
Spojovací díl pro připojení
pod úhlem 90°, 45°
a rovnoběžně
tlakový zinkový odlitek
předem sestavený



39 022 000

Rapid Pro

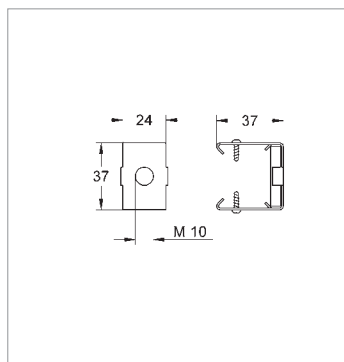
Distanční podložka k
uchycení a stabilizaci profilů
a k úpravě různých, profilových
připojení, s nastavitelnou
hloubkou, zinkované ponořením



39 023 000

Rapid Pro

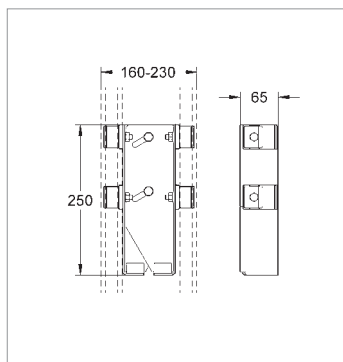
Montážní úhelník pro
nástěnné a podlahové
uchycení profilů, zinkované
ponořením, předem sestavený
spojovací materiál



39 024 000

Rapid Pro

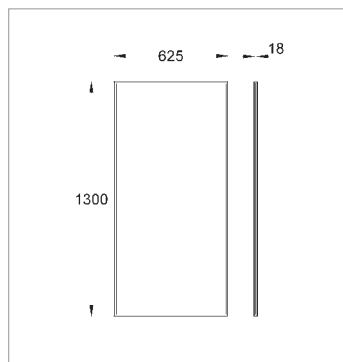
Upevňovací svorka M 10
k přímému uchycení zatížení
do profilu, ocelová svorka s maticí
M 10, zinkované ponořením
prodejní sada 10 ks



39 025 000

Rapid Pro

Podpora pro volně stojící
instalační stěny
s nastavitelnou hloubkou
zinkované ponořením
spojovací materiál



39 026 000

Rapid Pro

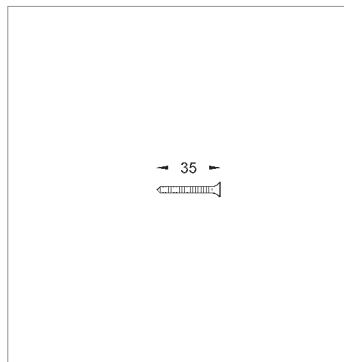
Panel pro jednovrstvé
obložení rámové konstrukce
sádrovláknitá deska
voděodolná



39 027 000

Rapid Pro

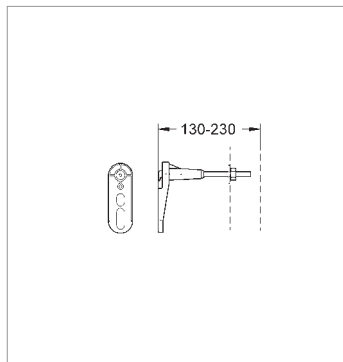
Spárovací hmota
impregnační
5 kg



39 028 000

Rapid Pro

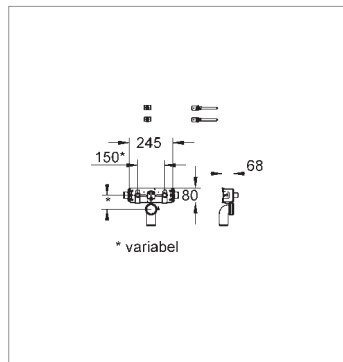
Samořezné šrouby
250 ks
35 x Ø 3,5 mm
hlava samořezného šroubu
k uchycení sádkkartonu



39 029 000

Rapid Pro

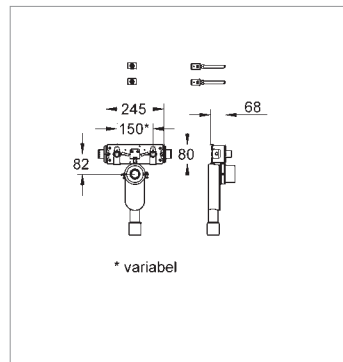
Nástěnné uchycení
předstěnových instalací
s nástěnnou konzolou,
pojistným šroubem
a spojovacím materiálem



39 030 000

Rapid Pro

Podpora pro umyvadla, s baterií
na ploše umyvadla, 2 protihlukové
součástky, připojení 1/2",
ochrana proti kroucení,
uchycení pro koleno výpusti



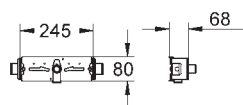
39 034 000

Rapid Pro

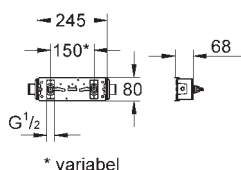
Podpora pro umyvadla
s baterií na ploše umyvadla
a s podomítkovým sifonem
2 uchycení 1/2"
ochrana proti kroucení



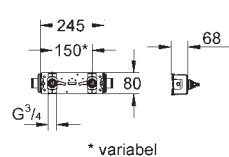
Funkce GROHE:
VarioPort
ToolFree
Safety
SpareFlush

**39 035 000****Rapid Pro**

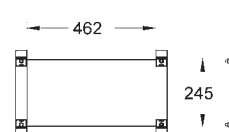
Opora pro nástěnné uchycení / čerpací bod protihlukový držák zařízení 1/2" ochrana proti kroucení s uchycením profilu

**39 036 000****Rapid Pro**

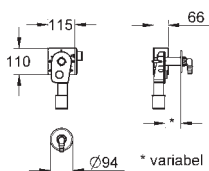
Opora pro podomítkové, ventily se 2 předem montovanými podomítkovými díly GROHE 29 800, 1/2" s uchycením profilu

**39 037 000****Rapid Pro**

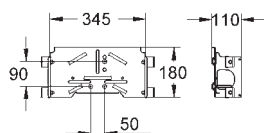
Opora pro podomítkové, ventily se 2 předem montovanými podomítkovými díly GROHE 29 800, DN 20 s uchycením profilu

**39 039 000****Rapid Pro**

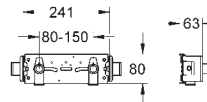
Úchytná deska pro připojení vybavení a středně těžké zátěže, překližkové desky, voděodolné, 245 x 460 x 20 mm s uchycením profilu

**39 040 000****Rapid Pro**

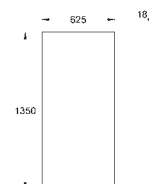
Opora pro pračku možno montovat svisle i vodorovně zinkované ponořením podomítkový sifon DN 20

**39 042 000****Rapid Pro**

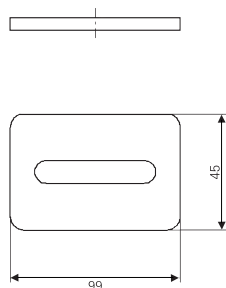
Opora pro podomítkové díly

**39 044 000****Rapid Pro**

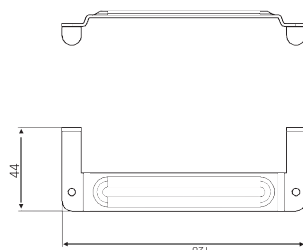
Opora pro nástěnné díly

**39 045 000****Rapid Pro**

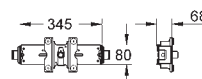
Panel 1300 x 625 x 18 mm

**39 046 000****Rapid Pro**

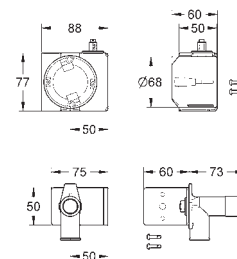
Zvuková izolace

**39 049 000****Rapid Pro**

Montážní sada

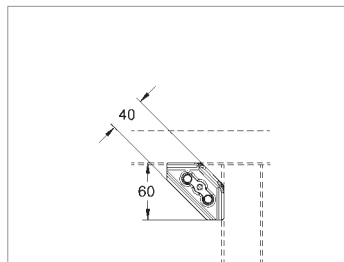
**39 060 000****Rapid Pro**

Opora pro nástěnné díly

**39 047 000****Rapid Pro**

Připojovací sada

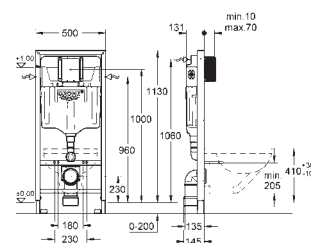
GROHE RAPID PRO MODULÁRNÍ SYSTÉM



39 051 000

Rapid Pro

Odtoková svorka pro 39 044 000



38 528 001

Rapid SL k WC

wse splachovací nádrží 6 – 9 l

2-činné splachování /

zapnout/vypnout /

jednoduché splachování

levé/pravé/zadní připojení

montážní výška 1,13 m



GROHE
Whisper®

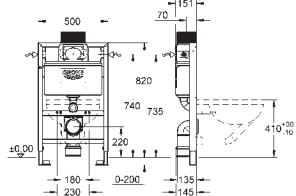


GROHE
EcoJoy®

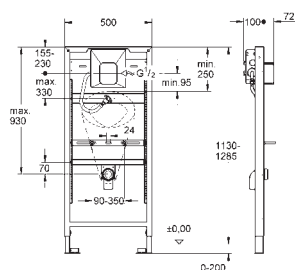


GROHE
QuickFix®

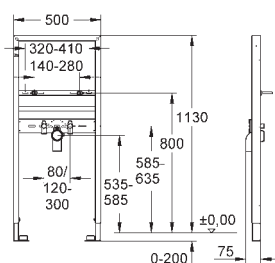
Funkce GROHE:
VarioPort
ToolFree
Safety
SpareFlush

**38 526 000****Rapid SL k WC**

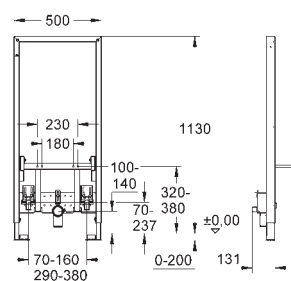
se splachovací nádrží 6 – 9 l
2-činné splachování /
zapnout/vypnout /
jednoduché splachování
levé/pravé/zadní připojení
montážní výška 0,82 m
splachování zepředu/shora

**38 786 001****Rapid SL k pisoáru**

s GROHE Rapido U
s manuálním nebo
infračerveným splachováním
elektronika 6 V nebo 230 v
montážní výška 1,13
a 1,30 m

**38 554 001****Rapid SL k umyvadlu**

pro jednotvorovou instalaci
montážní výška 1,13 m

**38 553 001****Rapid SL k bidetu**

montážní výška 1,13 m



GROHE RAPID SL

TEN PRAVÝ RÁM PRO KAŽDOU PRÁCI S VODOU

Rapid SL je univerzální program pro suché vyzdívání WC, umyvadel, pisoárů, bidetů, sprch a van s různými montážními výškami. Ať se rozhodnete pro jednoduchou či řadovou instalaci, pro vybavení postavené před pevnou zdí s profilem Rapid Pro nebo pro řešení před polopříčkou či v ní s modelem Rapid SL montážní díly vždy dostojí svému jménu – instalovat je můžete kdekoli, snadno a rychle.



GROHE RAPID SL FLEXIBILNĚ, RYCHLE A BEZPEČNĚ



- Všestranné zdění na sucho pro všechno sanitární vybavení včetně umyvadel, WC, pisoárů, bidetů, opěrných tyčí a madel a konzol pro baterie s montážní výškou 1,30 m, 1,13 m, 1,00 m a 0,82 m
- Jednoduché či řadové instalace před pevnými stěnami, před lehkými dřevěnými a kovovými příčkami vyvedenými až do stropu nebo v nich; profil Rapid Pro – samostatně stojící instalace či instalace před „slabými“ stěnami
- Předem sestavené díly – „z krabice přímo na stěnu“
- Nosnost 400 kg u WC, 150 kg u umyvadla ověřená certifikátem TÜV
- Jeden výpustný ventil pro všechny nádrže a všechny splachovací funkce: jednoduché i 2-činné splachování, funkce zapnout/vypnout
- SpareFlush: při obtížích se splachováním je k dispozici záložní bezpečnostní splachovací objem 3 litry



GROHE
Whisper®



GROHE
EcoJoy®



GROHE
QuickFix®

Funkce GROHE:
VarioPort
ToolFree
Safety
SpareFlush



Funkce QuickFix® zaručuje flexibilní možnosti montáže, kratší instalační dobu a nekomplikovanou realizaci nejrozmanitějšího uspořádání sanitárního vybavení.

Funkce GROHE Whisper® označuje optimální ochranu proti hluku v přilehlých místnostech. Díky tichým součástkám a oddělenému uchycení potrubí se do pevných stěn budovy nepřenáší hluk.

Funkce Safety zajišťuje dokonalou bezpečnost. Vysoká nosnost a stabilita dílů přesahující 400 kg byla potvrzena německými laboratořemi TÜV.

TECHNICKÝ POPIS:

<p>Malá montážní hloubka: 135 mm pro WC a 75 mm pro umyvadla</p>	<p>Montáž do stěny s bleskovým nastavením montážní hloubky; přesné nastavení hloubky z přední strany</p>	<p>Nohy dílů s variabilními body přichycení, k montáži na kolejnici, na profilu Rapid Pro, na U profilech 50 nebo 75 mm</p>	<p>Koleno DN 80 s redukčním dílem DN 80/100</p>
<p>Rychlá úprava výšky díky automatickému přednastavení montážní výšky sady</p>	<p>Nástěnný držák otočný o 360° stupňů se snadno vyhne spáře ve stěně</p>	<p>Uchycovací body pro příslušenství; montáž dílů nevyžaduje uchycení k podlaze</p>	<p>Montáž odpadního kolena bez nutnosti použít nářadí</p>
		<p>Uchycovací body pro montáž dílů v lehkých dřevěných příčkách</p>	<p>Odtoková svorka s nastavením hloubky ve dvou krocích</p>

GROHE RAPID SL ÚSPORA VODY



SNIŽTE PROVOZNÍ NÁKLADY, CHRAŇTE PŘÍRODNÍ ZDROJE

vyvinula řadu technologií zaměřených na úsporné zacházení s vodou, aby zajistila, že s naším nejcennějším zdrojem nakládáme zodpovědně a že současně neustále snižujeme provozní náklady. Technologie pro sanitární systémy, jako jsou GROHE EcoJoy® a EcoCare, pomáhají dlouhodobě snižovat výdaje na vodné a stočné. Technologie GROHE EcoJoy® snižuje spotřebu vody přibližně o 50 %. Splachovací nádrž může být vybavena 2-činnou technologií splachování, která umožní uživateli vybrat si požadovaný objem spláchnutí – například 3 nebo 6 litrů. Menší tlačítko je také možno použít k dřívějšímu zastavení splachování. Mnoho ovládacích tlačítek GROHE je navrženo tak, abyste šetřila vodu prostým stisknutím. Požadovaný objem vody závisí na použité toaletní míse.

- Objem vody (malý/velký) závisí na toaletní míse
- V nabídce je široká paleta 2-činných splachovacích systémů umožňujících výběr požadovaného objemu splachování
- Základní nastavení objemu splachování se provede na výpustním ventilu



GROHE
Whisper®

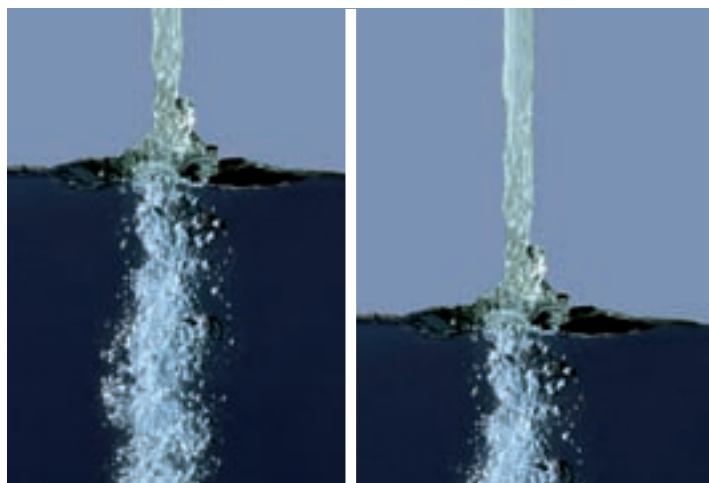


GROHE
EcoJoy®



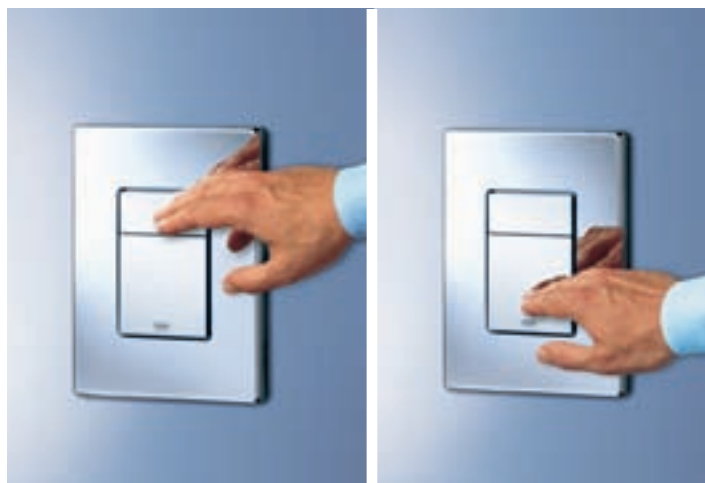
GROHE
QuickFix®

Funkce GROHE:
VarioPort
ToolFree
Safety
SpareFlush



1. Stisknete-li pouze větší tlačítko = použijete ke spláchnutí celý objem

2. Stisknete-li pouze menší tlačítko = použijete ke spláchnutí snížený objem vody



3. Stisknete-li nejprve větší tlačítko a následně i menší = přerušíte splachování

A TOLIK UŠETŘÍTE:

Čísla hovoří za vše. Není ničím neobvyklým, že jsou ceny vodného a stočného výrazně vyšší než uvedené hodnoty. To znamená, že modernizované WC dokáže za rok hravě ušetřit asi 250 euro (6 250 Kč). Jen za vodu použitou při splachování...

Předpoklady:

- Čtyřčlenná domácnost
- Společná cena za vodné a stočné: 5,00 euro/m³ (125 Kč/m³)
- Počet použití toalety na osobu a den:
6 x (2 x plný objem spláchnutí, 4 x poloviční objem)

SPOTŘEBA / ÚSPORY	BĚŽNÉ SPLACHOVÁNÍ WC O OBJEMU 9 L, BEZ MENŠÍHO OBJEMU	WC SE SPLACHOVÁNÍM O OBJEMU 9 L, S MENŠÍM SPLACHOVÁNÍM 4,5 L	WC SE SPLACHOVÁNÍM O OBJEMU 6 L, S MENŠÍM SPLACHOVÁNÍM 3L
Spotřeba / den	216 l	144 l	96 l
Spotřeba / rok	78 800 l	52 500 l	35 000 l
Roční úspora oproti běžnému splachování		26 300 l = 131,50 €	43 800 l = 219,00 €



Funkce SpareFlush

Řeší potíže se splachováním vznikající u starších odpadů nebo při mytí WC. Kromě 6litrového objemu splachování jsou v záloze vždy ještě 3 litry vody.

GROHE RAPID SL NÁDRŽ UP + VÝPUSTNÍ VENTIL AV1

EKONOMICKÉ, SNADNO SE INSTALUJE, MULTIFUNKČNÍ

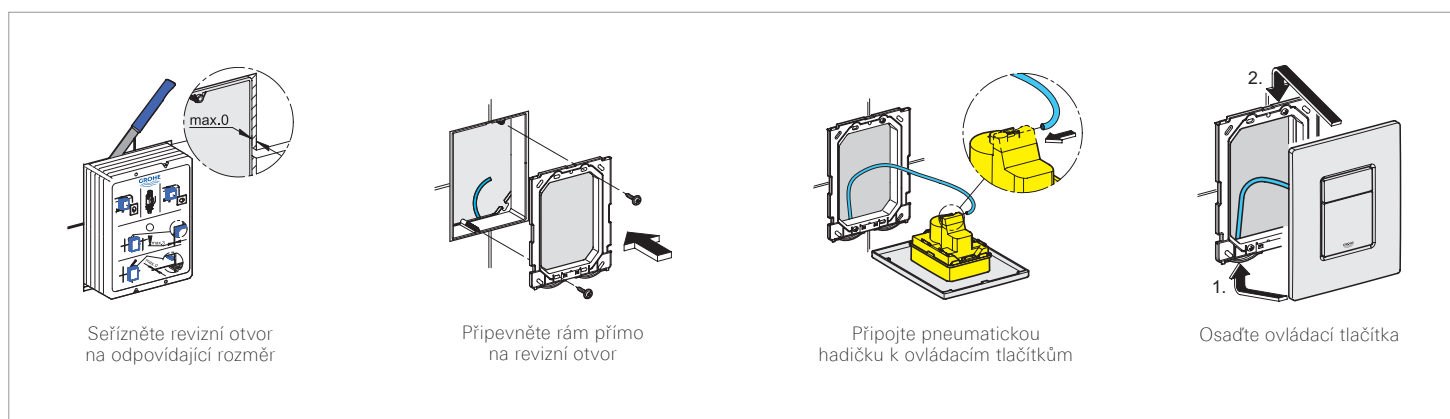
Pro podomítkovou nádrž GROHE je typická rychlá montáž a univerzální možnosti připojení. Další nespornou výhodou zajišťující časovou úsporu je technologie uchycení nosného rámu umožňujícího montáž ovládacích tlačítek přímo na nádrž. Pro uchycení nosného rámu jsou nutné jen dva šrouby. Odpadla nutnost samostatně nastavovat hloubku.

Připojení ovládacích tlačítek se provede jednoduchým zapojením pneumatické hadičky pomocí funkce EasyConnect – už žádné vyměřování a zařezávání na přesnou délku. Třešinkou na dortu této vysoce kvalitní technologie je bohatá nabídka atraktivních malých ovládacích tlačítek.

Na vnitřní straně zajišťuje spolehlivý provoz splachování výpustní ventil AV1. Použit může být k jednoduchému či 2-činnému splachování nebo ke splachování s funkcí zapnout/vypnout. Způsob splachování se řídí podle zvolených ovládacích tlačítek.

- VarioPort: nabízí řadu možností pro napojení vody – zleva, zprava, zezadu, ale u nádrže GD2 i shora
- Připojení vody, ohebné hadice a revizní otvory bez použití nářadí
- SpareFlush: spolehlivost a možnost volby mezi 6l a 9l nádrží
- Vícefunkční výpustní ventil AV1 do nádrží a ke všem splachovacím technologiím: k jednoduchému a 2-činnému splachování a ke splachování s funkcí zapnout/vypnout
- EasyConnect: pneumatické připojení ovládacích tlačítek pro snadnou montáž
- Revizní otvor a tedy i ovládací tlačítka lze bez použití nástrojů osadit vodorovně nebo svisle
- Jednoduchá údržba napouštěcího i výpustního ventilu bez nutnosti demontáže dalších komponentů

Osazení rámečku pro ovládací tlačítka





EasyConnect

Splachování je k ventilu AV1 připojeno hadičkou. To znamená přímé napojení bez nutnosti měřit a přizpůsobovat, a to i po provedení údržby.

Úspora času díky univerzálnímu připojení GROHE VarioPort shora, zezadu, zprava či zleva bez ohledu na umístění vodovodních rozvodů. Montáž bez použití nástrojů s technologií ToolFree, pokud je přívod vody instalován ve splachovací nádrži.



TECHNICKÝ POPIS:

Hydraulický napouštěcí ventil pro rychlé plnění nádrže (šest litrů za 27 sekund, devět litrů za 40 sekund)

Skupina armatur 1

Tovární nastavení objemu je šest/tři litry; nastavení lze přímo na staveništi jednoduše upravit posunutím kluzáku na výpustním ventilu

Žádné přepínání – jen jedna pneumatická hadička na všechny funkce

Kanálek pro uložení vodovodního rozvodu na zadní straně

GROHE RAPID SL SPOUSTA VÝHOD NA PRVNÍ POHLED

Rychlá a jednoduchá instalace dílů k WC – při jednoduché i řadové instalaci – závisí na tom, zda jsou všechny prvky vzájemně dokonale sladěné. K vytvoření časově i ekonomicky úsporného řešení se spojila řada speciálních technických rysů a výhod obou výrobků.

RÁMOVÝ DÍL

- [1] Místa pro uchycení závěsného montážního příslušenství, nastavení hloubky z přední strany a otočné nástěnné svorky
- [2] Nástěnné opory s možností rychlého nastavení a následné jemné úpravy nastavení.
- [3] Univerzální použití pro jednoduchou i řadovou instalaci i pro využití v lehkých příčkách
- [4] Práškováný povrch
- [5] Místa pro přichycení lehkých příček a obkladových panelů
- [6] Protihlukové oddělení armatur a spojovacího materiálu podle DIN 4109
- [7] Nosnost 400 kg u WC, 150 kg u umyvadla
- [8] Odpadové koleno DN 80 s redukčním dílem DN 80/100
- [9] Pro C-profilů a kolejnice hluboké 50/75 mm, montáž dílu bez uchycení do podlahy
- [10] Výškové nastavení 200 mm

SPLACHOVACÍ NÁDRŽ

- [11] Prostor pro montáž trubek v zadní části, přívod vody zleva, zprava nebo zezadu
- [12] Napouštěcí ventil, skupina armatur I, napustí objem 6 litrů za 27 sekund; lze použít při tlaku vody nejméně 0,5 bar
- [13] Přívod vody o průměru 1/2" lze instalovat bez použití nářadí s rohovým uzavíracím ventilem; výměnný čep
- [14] Podle vzoru obkladu či designových požadavků lze ovládací tlačítka osadit vodorovně nebo svisle i s nastavitelným revizním otvorem
- [15] Zasunutí revizního otvoru bez použití nářadí, k přichycení ovládacích tlačítek jsou nutné pouze dva šrouby, pro vodorovnou i svislou orientaci
- [16] Pneumatický výpustní ventil s jediným připojením hadičky nabízí 3 režimy provozu:
 - 2-činné splachování
 - funkce zapnout/vypnout
 - jednoduché splachování
- [17] Funkce SpareFlush řeší problém se splachováním WC díky rezervním 3 litrům vody, které jsou vždy připraveny k použití jako přídavek k běžnému 6litrovému spláchnutí

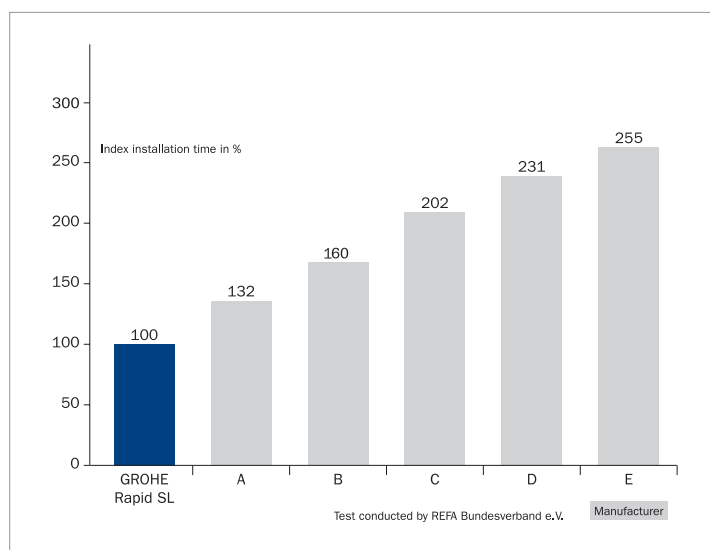


GROHE RAPID SL NEJRYCHLEJŠÍ TESTOVANÝ MONTÁŽNÍ SYSTÉM

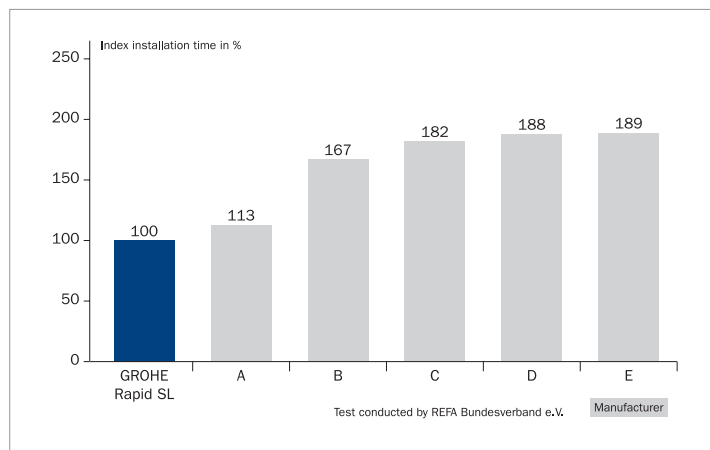


Průzkum sdružení REFA, k němuž dala podnět společnost GROHE, je založen na srovnání doby montáže a zapracování šesti montážních systémů od předních dodavatelů pro suché zdění. Praktická zkouška proběhla v roce 2007 a výsledky byly aktualizovány opakovaným testováním za stejných podmínek v letech 2009, 2011 a 2013.

Testujícími byli instalatéři z dortmundské řemeslnické komory. Na zkušební stěně bylo provedeno pět instalací pro hrubou montáž a sedm instalací v konečném provedení. Instalatéři při práci rotovali mezi stanovišti. Všechny ostatní podmínky zůstaly stejné. Kompletní zkušební zpráva je k dispozici na www.grohe.com.



Kompletní závěsná instalace
Díly pro suché zdění WC s ovládacími tlačítky



Kompletní instalace na rámové příčky
Díly pro suché zdění WC s ovládacími tlačítky



Časová úspora více než 25 % v porovnání s druhým nejlepším kandidátem.
V porovnání se středem soutěžního pole může rozdíl činit i více než 100 %.



Časová úspora až 90 % v porovnání s konkurenčními testovanými výrobky.
Na každých 1000 instalovaných dílů se celková úspora času rovná plným pěti pracovním týdnům za rok.

GROHE RAPID SL PROTIHLUKOVÁ OPATŘENÍ... NA TÉ NEJVYŠŠÍ ÚROVNI



Norma DIN 4109 předepisuje povolené hladiny hluku v prostorách vyžadujících ochranu před hlukem z vybavení domácnosti, které musí dodržovat i sanitární instalace. Hodnoty uvedené v DIN 4109/A1 nebo v DIN 4109, dodatku 2, jsou obecně považovány za technický předpis. Vyhlášený Fraunhofer Institute při vlastním testování potvrdil skvělé akustické vlastnosti technologie GROHE Whisper® v sadách Rapid SL a Uniset. Skvělé hodnoty naměřených výsledků u všech výrobků splňují požadavky DIN 4109/A1, VDI 4100 nebo DIN 4109, dodatku 2. Na rozdíl od standardní hladiny hluku při 30 dB(A) DIN 4109/A1 stanovuje:

- Zvýšené požadavky na hladinu hluku 27 dB(A)*
- Komfortní hladina hluku při 24 dB(A)*

* Platí pro bytové domy. Pro dvojdomky a řadové rodinné domy platí hodnoty 25/22 dB(A)

- Protihluková opatření podle DIN 4109 s oddělením kohoutků a svorek; použití v oblastech s nejvyššími požadavky na ochranu proti hluku
- Tiché kohoutky a oddělené opory potrubí brání přenosu hluku do konstrukce budovy
- Komfortní ochrana proti hluku: 16 dB(A) s GROHE Uniset; norma požaduje 24 dB(A)
- K výhodám patří zvýšený komfort pro uživatele, zvláště v hotelích, pečovatelských domech apod., lepší podmínky k bydlení a efektivita starých i nových budov
- Symbol TÜV a certifikát o protihlukových opatřeních značí vysokou kvalitu systému Rapid SL



GROHE
Whisper®



GROHE
EcoJoy®



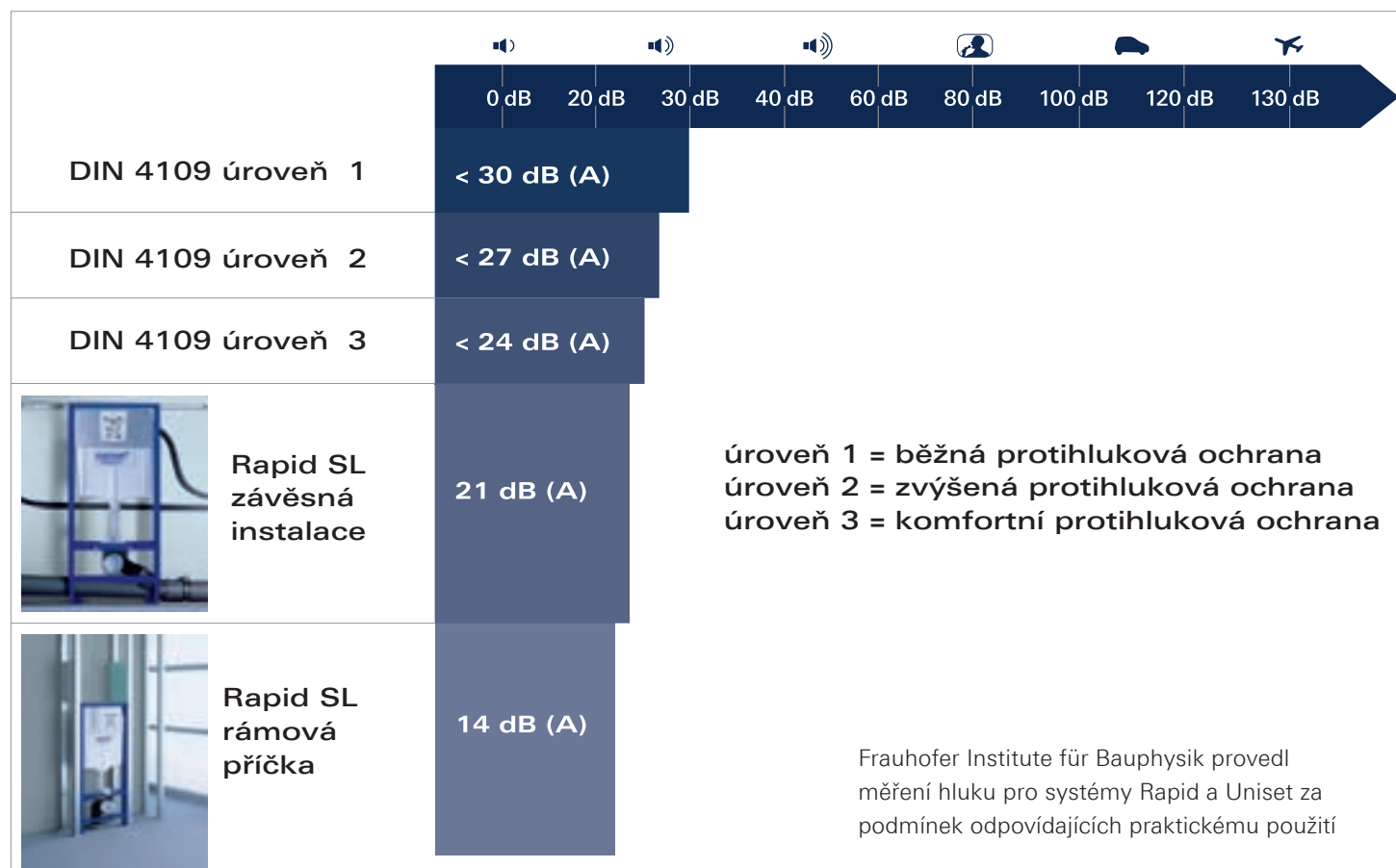
GROHE
QuickFix®

Funkce GROHE:
VarioPort
ToolFree
Safety
SpareFlush



GROHE Whisper®

znamená optimální protihlukovou ochranu sousedních místností. Díky tichým armaturám a oddělenému uložení potrubí se do pevných zdí budovy nepřenáší žádný hluk.



GROHE RAPID SL INSTALACE: DOKONALÉ ZABUDOVÁNÍ V NĚKOLIKA MÁLO KROCÍCH

Systém Rapid SL dělá čest svému jménu a nabízí rychlou a spolehlivou instalaci. Při řadové instalaci může montáž trvat jen 14 minut v případě WC nebo 10 minut v případě umyvadla. Provedení běžné jednoduché instalace před pevnou stěnou – ale i prostorově úsporné rohové instalace – je stejně snadné jako u řadové montáže, instalace u lehké příčky, volně stojící instalace nebo instalace v profilovém systému Rapid Pro.

Soukromé a rychlé:
jednoduchá instalace, lehká
příčka před cihlovou stěnou



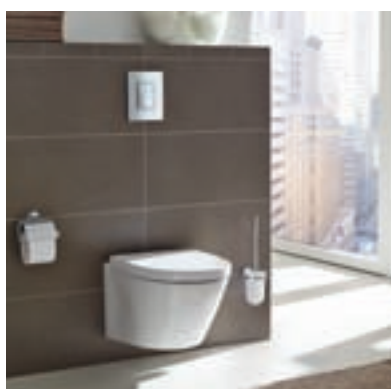
Efektivní a přesné:
řadová instalace na kolejnici,
na lehké příčce

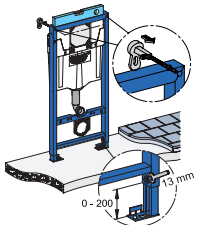
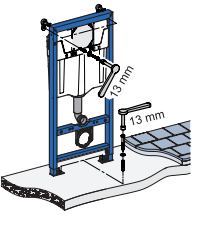
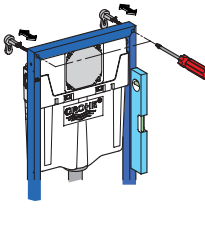
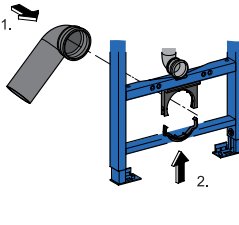


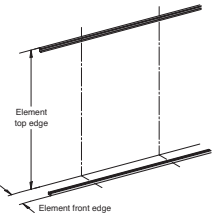
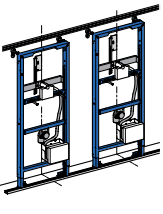
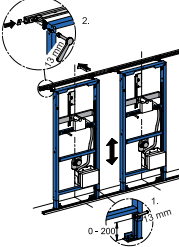
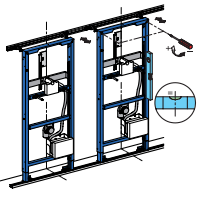
Rychlé a snadné:
instalace v lehkých příčkách

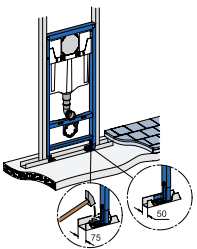
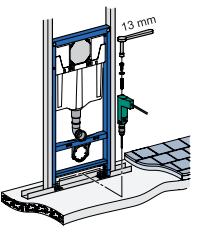
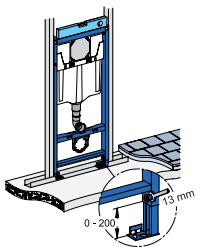
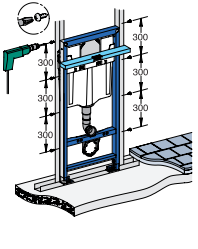


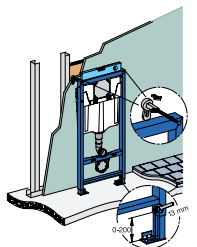
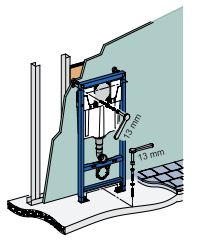
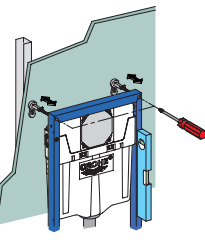
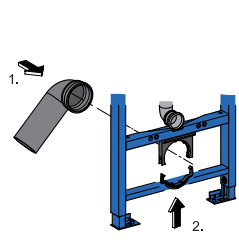
Úložný prostor navíc:
instalace před lehkými kovovými
či dřevěnými příčkami



<p>1</p>  <ul style="list-style-type: none"> • Naznačte si vyměřené linie • Nastavte výšku dílu • Namontujte nástěnné svorky • Naznačte místa pro vrtání 	<p>2</p>  <ul style="list-style-type: none"> • Vyrtejte otvory pro uchycení • Zajistěte díl na správném místě 	<p>3</p>  <ul style="list-style-type: none"> • Srovnejte díl pomocí vodováhy 	<p>4</p>  <ul style="list-style-type: none"> • Namontujte odpadové koleno
--	---	--	--

<p>1</p>  <ul style="list-style-type: none"> • Namontujte podlahové a svislé kolejnice 	<p>2</p>  <ul style="list-style-type: none"> • Namontujte nástěnné konzoly • Postavte díl na základovou kolejnici • Zajistěte na správném místě 	<p>3</p>  <ul style="list-style-type: none"> • Vytáhněte díl směrem nahoru • Zavěste na stěnu a zajistěte 	<p>4</p>  <ul style="list-style-type: none"> • Vyrovnějte do svislé polohy • Zajistěte pojistnými maticemi
--	---	---	---

<p>1</p>  <ul style="list-style-type: none"> • Postavte díl na základovou kolejnici 	<p>2</p>  <ul style="list-style-type: none"> • Vyrtejte otvory a uchyťte základnu dílu na správném místě 	<p>3</p>  <ul style="list-style-type: none"> • Srovnejte díl pomocí vodováhy 	<p>4</p>  <ul style="list-style-type: none"> • Zajistěte správnou polohu dílu v C-profilech
--	---	--	--

<p>1</p>  <ul style="list-style-type: none"> • Naznačte si vyměřené linie • Nastavte výšku dílu • Namontujte nástěnné svorky • Naznačte místa pro vrtání 	<p>2</p>  <ul style="list-style-type: none"> • Vyrtejte rovné otvory, zajistěte základnu dílu na správném místě 	<p>3</p>  <ul style="list-style-type: none"> • Srovnejte díl pomocí vodováhy 	<p>4</p>  <ul style="list-style-type: none"> • Namontujte odpadové koleno
--	--	--	--

GROHE RAPID SL PANELY PŘIPRAVENÉ K OBKLÁDÁNÍ

PŘEDEM PŘIPRAVENÉ PANELY DOKONALE SEDNOU

Panely Rapid SL jsou vyrobeny ze sádrovláknitých desek pro použití v interiérech a jsou připravené k okamžitému použití. V nabídce jsou panely odpovídající různým dílům – jsou vybavené všemi potřebnými výřezy pro kohoutky, upevnění, přívody a odtoky. Tyto předem připravené a přesně vyměřené výrobky zajišťují spolehlivost a rychlejší a snadnější instalaci. 12,5 mm tlusté panely jsou paropropustné, voděodolné a tlumí hluk. Splňují protipožární požadavky normy DIN 4102 ‚Chování stavebních hmot a dílců při požáru‘ a byly zařazeny do kategorie stavebních hmot třídy A2 (nehořlavé).

TĚSNICÍ SYSTÉMY

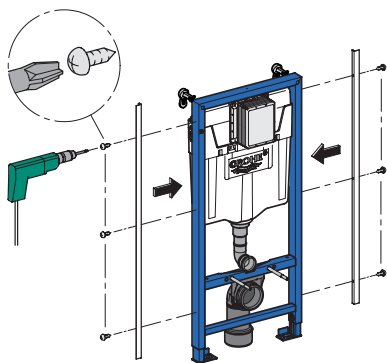
Pro suché zdění v oblastech vystavených nízké (třída 0) nebo mírné (třída A01) úrovni vlhkosti jsou vhodná tenkovrstvá lepidla či tekuté membrány. Tyto produkty se nanášejí na sádrokarton či sádrovláknitou desku ošetřenou základním nátěrem přímo pod obklady. Podle DIN 18195-5 lze použít i asfaltovou fólii či plastové těsnicí membrány. V oblastech vystavených vysoké úrovni vlhkosti (třída A1 a vyšší) jsou povolené pouze těsnicí systémy s obecným technickým schválením pro použití se stavebními deskami s cementovým pojivem.

TECHNIKA NAPOJOVÁNÍ PANELŮ PRO RAPID SL

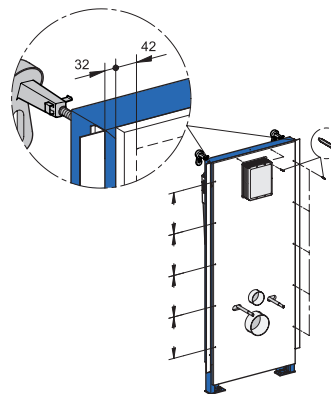
Napojení lze provést bez tmelení a lepení, pokud:

- je spoj na zadní straně chráněn profilem a mezi panely a profilem je přímé uchycení
- jsou spojované panely velmi blízko u sebe (spára 1 mm) nebo jsou vyplněny lepidlem na obklady
- plochy nejsou vyšší než 1,20 m
- jsou plochy zcela pokryté obklady
- byla pečlivě dodržena doba schnutí u výplňových materiálů, lepidla na obklady a spojovacích hmot

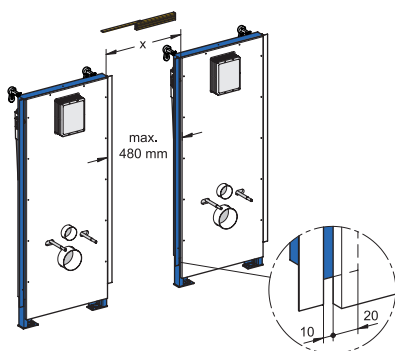
Pro závěsné instalace do výšky 1,13 m



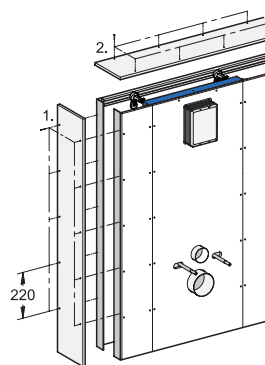
1. Samořeznými šrouby připevněte kovový profil v rovině s čelní stranou dílu.



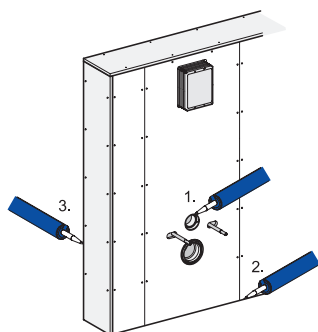
2. Upravte délku panelu. Pomocí samořezných šroubů zajistěte správnou polohu panelu podle horní hrany dílu. Po stranách ponechte rezervu 10 mm k uchycení mezilehlých obkládacích panelů. 10mm odstup od podlahy a potrubních přívodů.



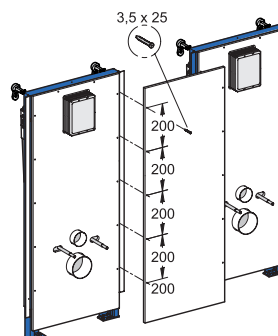
3. Změřte vzdálenost mezi obkládacími panely – vpravo i vlevo mají oporu 10 mm – a pomocí samořezných šroubů je uchyťte do kovových profilů.



4. Seřízněte na správnou velikost postranní panely a uchyťte je k nástěnným konzolám.
A) Pevný kryt: uřízněte panel na odpovídající rozměr a přichytněte ho k dílu.
B) Odnímatelný kryt: bez panelu



5. Po dokončení obkládacích prací je třeba potrubní výstupy v podlaze a ve stěně nastříkat permanentně elastickým spojovacím materiálem stejně jako vodovodní potrubí.

**Poznámka:**

Panely lze také zhotovit ze sádkartonových desek o rozměru 2 x 12,5 mm nebo ze sádrovláknitých desek o rozměrech 1 x 12,5 mm

GROHE RAPID SL PLOCHÝ DÍL K ÚZKÝM VANÁM



TECHNICKÝ POPIS:

Odstup dílu pro svislé odpadové potrubí je 95 mm

Pro vodorovné potrubí činí odstup 150 mm

Nádrže v rozmezí šest a devět litrů, tovární nastavení je šest a tři litry

Nastavitelná kontrolní komora s konstrukční skořepinovou ochranou

Třída hlučnosti / skupina armatur I

Společnost GROHE vyvinula montážní díly Rapid SL k lehkým příčkám s menší montážní hloubkou, aby umožnila lépe využít prostor dostupný v malých koupelnách. Toto řešení vyžaduje mnohem méně místa než ostatní výrobky. Více prostoru tak zůstane pro pohyb a sanitární vybavení. Montážní díl k lehké příčce nabízí také všechny ostatní výhody zařízení Rapid SL týkající se instalace, funkčnosti a designu.

- Montážní díl pro WC k lehkým příčkám se sníženou montážní hloubkou do úzkých koupelen
- Jednoduchá montáž před pevnými stěnami nebo před či uvnitř lehkých dřevěných či kovových příček na výšku místnosti
- Předem sestavené díly – „z krabice přímo na stěnu“
- Vhodné pro všechna ovládací tlačítka, montáž na výšku



GROHE
Whisper®



GROHE
EcoJoy®



GROHE
QuickFix®

Funkce GROHE:
VarioPort
ToolFree
Safety
SpareFlush

GROHE RAPID SL SPOJENÍ NÁDRŽE A ODVODU ZÁPACHU



TECHNICKÝ POPIS:

Přepadová trubka s 50mm připojením pro odvedení zápachu

Montážní výška 1,13 m; objem nádrže šest až devět litrů

Tovární nastavení je šest a tři litry; nastavitelný revizní otvor s konstrukční skořepinovou ochranou

Třída hlučnosti / skupina armatur I

Pro záchodové systémy s připojením na ventilaci vyvinula společnost GROHE díl Rapid SL s přepadovou trubkou pro napojení na systém odvádění zápachu. Splachování i ventilace tak mohou být ukryty pod obklady, pod suchou vyzdívkou. Montážní díly k lehké příčce nabízejí také všechny ostatní výhody zařízení Rapid SL týkající se instalace, funkčnosti a designu.

- Montážní díly Rapid SL pro WC k lehkým příčkám obsahují přepadovou trubku s napojením na odvod zápachu
- Jednoduchá montáž před pevnými stěnami nebo před či uvnitř lehkých dřevěných či kovových příček na výšku místnosti; volně stojící instalace nebo instalace před „slabými“ stěnami
- Předem sestavené díly – „z krabice přímo na stěnu“
- Univerzální platforma – vhodné pro všechna manuální i elektronická ovládací tlačítka (na výběr ze 130 možností)



GROHE
Whisper®

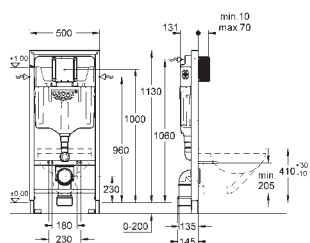


GROHE
EcoJoy®



GROHE
QuickFix®

GROHE RAPID SL K WC



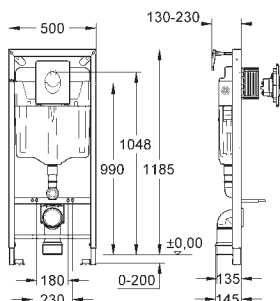
38 528 001

Rapid SL k WC

se splachovací nádrží 6 – 9 l
2-činné splachování / zapnout/
vypnout / jednoduché splachování
připojení zleva / zprava / zezadu
montážní výška 1,13 m

38 897 000

se svislou oporou
pro toaletní mísu s nosnou
plochou méně než 20 cm



38 722 001

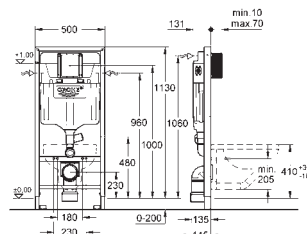
Rapid SL sada 3 v 1 k WC

se splachovací nádrží 6 – 9 l
2-činné splachování / zapnout/
vypnout / jednoduché splachování
připojení zleva / zprava / zezadu
montážní výška 1,13 m
s ovládacím tlačítkem,
Skate Air a příslušenstvím k
závěsné instalaci

38 764 001

Rapid SL sada 2 v 1 k WC

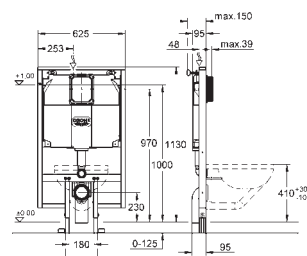
bez příslušenství



39 002 000

Rapid SL k WC

splachovací nádrž GD 2
s přepadovou trubicou
pro externí odvod zápachu
s malým přístupem
pro údržbu
montážní výška 1,13 m
pro závěsnou instalaci nebo
na lehkou příčku



38 994 000

Rapid SL k WC

do malých a úzkých
koupelen
splachovací nádrž 80 mm
s malým přístupem
pro údržbu
montážní výška 1,13 m
šířka dílu 0,62 m



GROHE
Whisper®

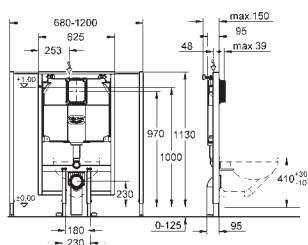


GROHE
EcoJoy®



GROHE
QuickFix®

Funkce GROHE:
VarioPort
ToolFree
Safety
SpareFlush



38 995 000

Rapid SL k WC

do malých a úzkých

koupelen

splachovací nádrž 80 mm

s malým přístupem

pro údržbu

montážní výška 1,13 m

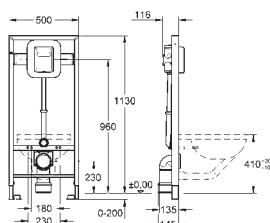
variabilní šířka dílu

1,0 – 1,2 m

k závěsné instalaci

Všechny díly Rapid SL lze univerzálně využívat k závěsné instalaci před pevnými stěnami i před lehkými příčkami.

GROHE RAPID SL K WC



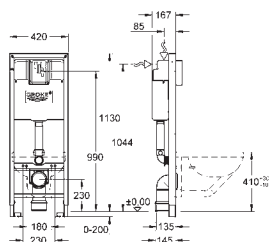
38 519 001

Rapid SL k WC

s dávkovacím ventilem
6 – 9 l

pro manuální/elektronické
splachování

montážní výška 1,13 m



38 713 001

Rapid SL k WC

se splachovací nádrží 6 l

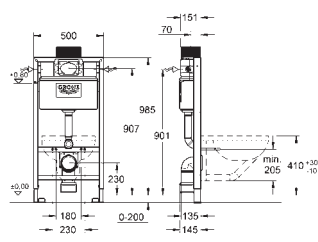
2-činné splachování /

zapnout/vypnout /

jednoduché splachování

montážní výška 1,13 m

šířka 0,42 m



38 525 001

Rapid SL k WC

se splachovací nádrží 6 – 9 l

2-činné splachování /

zapnout/vypnout /

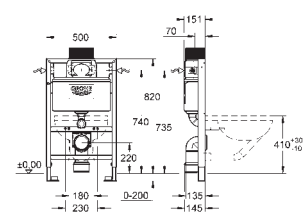
jednoduché splachování

montážní výška 1,00 m

připojení zleva / zprava /

zezadu

splachování zepředu/shora



38 526 000

Rapid SL k WC

se splachovací nádrží 6 – 9 l

2-činné splachování / zapnout/

vypnout / jednoduché splachování

montážní výška 0,82 m

připojení zleva / zprava / zezadu

splachování zepředu/shora

38 898 000

ale se svislou oporou

pro toaletní mísu s nosnou

plochou méně než 20 cm



GROHE
Whisper®

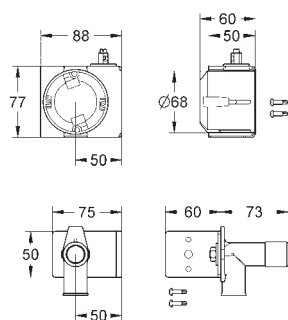
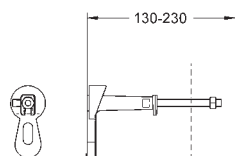
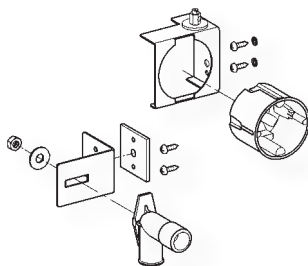


GROHE
EcoJoy®



GROHE
QuickFix®

Funkce GROHE:
VarioPort
ToolFree
Safety
SpareFlush



38 558 00M

**Nástěnné konzoly
Rapid SL**

k nástěnné instalaci, 2ks

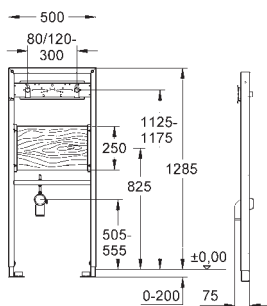
38 925 000

**Rapid SL, set pro
WC s oplachem**

ke všem rámcům Rapid SL k WC

Všechny díly Rapid SL lze univerzálně využívat k závěsné instalaci před pevnými stěnami i před lehkými příčkami.

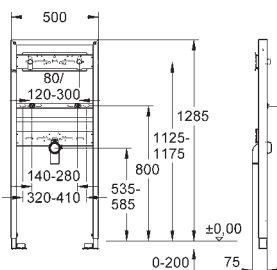
GROHE RAPID SL K UMYVADLŮM A DŘEZŮM



38 544 000

Rapid SL ke dřezu

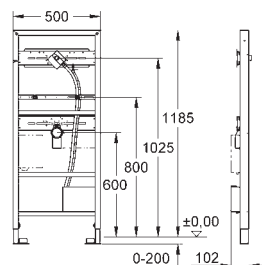
pro nástěnné armatury
montážní výška 1,30 m



38 546 000

Rapid SL k umyvadlu

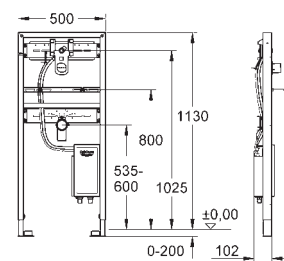
pro nástěnné armatury
montážní výška 1,30 m



38 748 001

Rapid SL k umyvadlu

s vestavbovým tělesem pro
infračervenou elektroniku
Allure E, Essence E a
Europlus E
pro instalace s předem
smísenou či studenou vodou
montážní výška 1,13 m



38 892 000

Rapid SL k umyvadlu

pro nástěnné armatury
s vestavbovým tělesem pro
infračervenou elektroniku
Allure E, Essence E a
Europlus E
s termostatickou ochranou
před opařením
montážní výška 1,13 m



GROHE
Whisper®

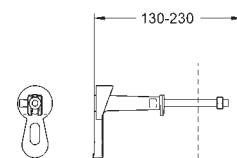
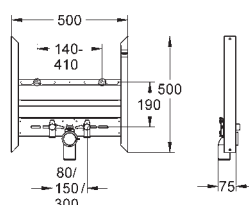
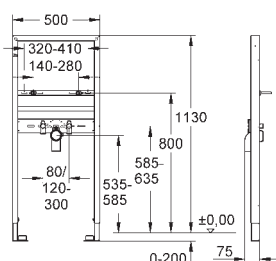
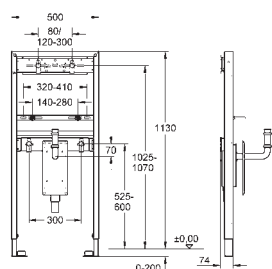


GROHE
EcoJoy®



GROHE
QuickFix®

Funkce GROHE:
VarioPort
ToolFree
Safety
SpareFlush

**38 625 001****Rapid SL k umyvadlu**

pro jedno otvorové instalace
nebo nástěnné armatury
s podmínkovým sifonem
nastavitelné odpadní koleno
pochromované
montážní výška 1,13 m

38 554 001**Rapid SL k umyvadlu**

pro jedno otvorové instalace
montážní výška 1,13 m

38 541 000

pro jedno otvorové instalace
montážní výška 1,00 m

38 557 001

bez připojení pro armatury

38 628 000**Rapid SL k umyvadlu**

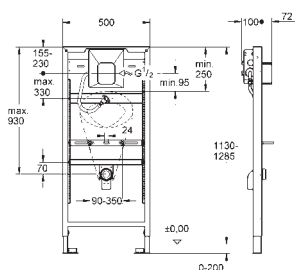
pro jedno otvorové instalace
opora s variabilním
připojením
předmětů/armatur
(pro lehké příčky)

38 558 00M**Nástěnné konzoly
Rapid SL**

pro nástěnnou instalaci, 2 ks

Všechny díly Rapid SL lze univerzálně využívat k závěsné instalaci před pevnými stěnami i před lehkými příčkami.

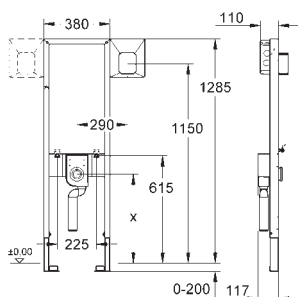
GROHE RAPID SL K PISOÁRUM



38 786 001

Rapid SL k pisoáru

s GROHE Rapido U
pro manuální splachování či
infračervenou elektroniku
6 V nebo 230 V
montážní výška 1,13 m a 1,30 m

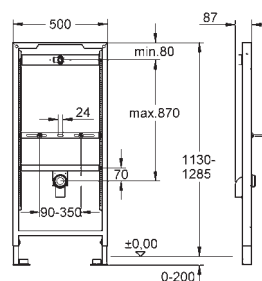


x: 480 = Visit
510 = Joly

38 802 001

Rapid SL k pisoáru

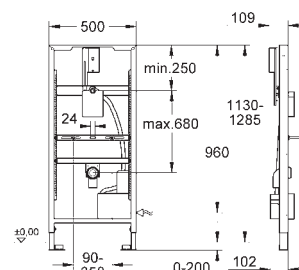
Joly a Visit
s GROHE Rapido UKB
pro manuální splachování či
infračervenou elektroniku 6 V
montážní výška 1,30 m



38 517 001

Rapid SL k pisoáru

bez armatur
montážní výška 1,13 m a 1,30 m



38 511 001

Rapid SL k pisoáru

s vestavbovým tělesem pro
radarovou elektroniku
montážní výška 1,13 m a 1,30 m



GROHE
Whisper®



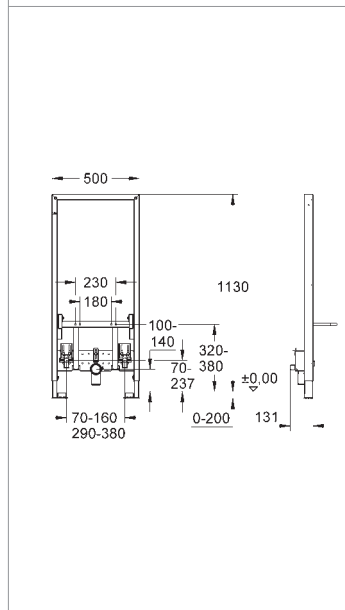
GROHE
EcoJoy®



GROHE
QuickFix®

Funkce GROHE:
VarioPort
ToolFree
Safety
SpareFlush

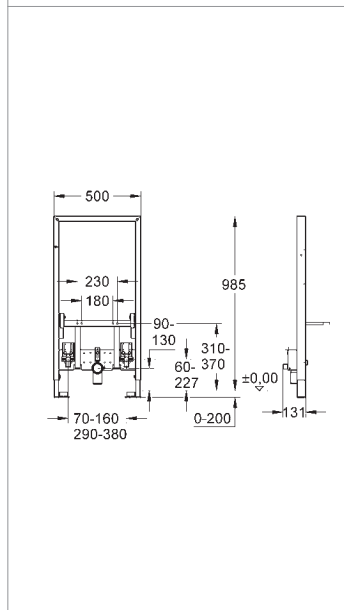
GROHE RAPID SL K BIDETŮM



38 553 001

Rapid SL k bidetu

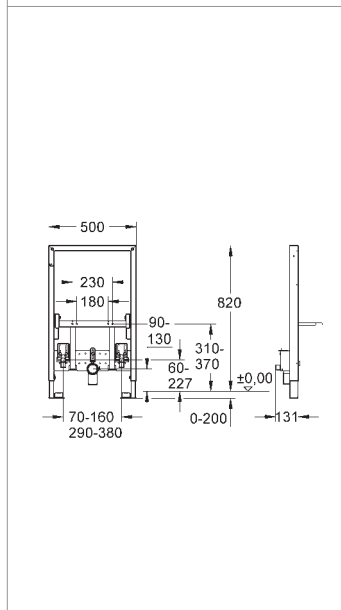
montážní výška 1,13 m



38 545 000

Rapid SL k bidetu

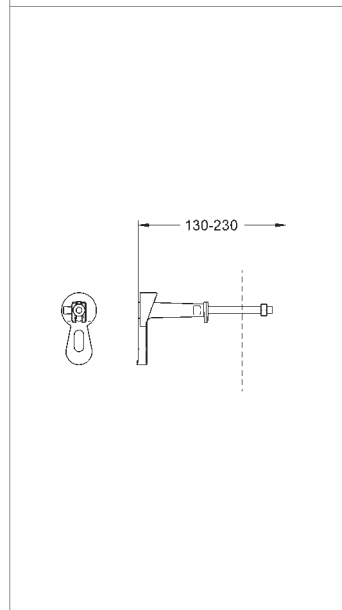
montážní výška 1,00 m



38 543 000

Rapid SL k bidetu

montážní výška 0,82 m



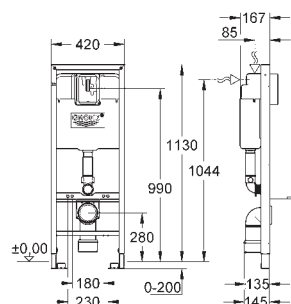
38 558 00M

**Nástěnné konzoly
Rapid SL**

pro nástěnnou instalaci, 2 ks

Všechny díly Rapid SL lze univerzálně využívat k závěsné instalaci před pevnými stěnami i před lehkými příčkami.

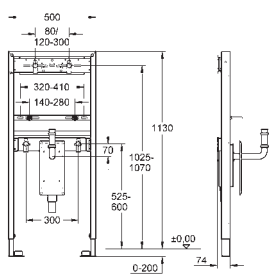
GROHE RAPID SL HANDICAP K WC A UMYVADLŮM – PRO HANDICAPOVANÉ



38 675 001

Rapid SL k WC

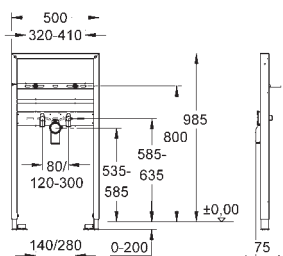
se splachovací nádrží 6 l
2-činné splachování /
zapnout/vypnout /
jednoduché splachování
připojení zezadu
montážní výška 1,13 m
šířka 0,42 m
pro toaletní mísy
s vyložení 70 cm
pro handicapované



38 625 001

Rapid SL k umyvadlu

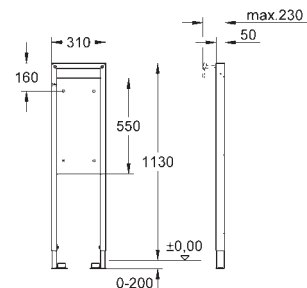
pro jednootvorové instalace
nebo nástěnné armatury
s podomítkovým sifonem
nastavitelné mosazné
odpadní koleno
pochromované
montážní výška 1,13 m



38 541 000

Rapid SL k umyvadlu

pro jednootvorové instalace
montážní výška 1,00 m
uchycení pro podomítkový
odpadní sifon



38 559 001

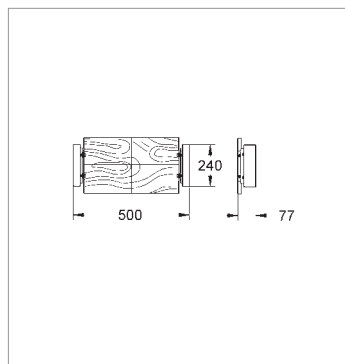
Rapid SL upevňovací díl

k uchycení podpory
pro handicapované
v lehkých příčkách
nebo závěsných instalacích



Funkce GROHE:
VariPort
ToolFree
Safety
SpareFlush

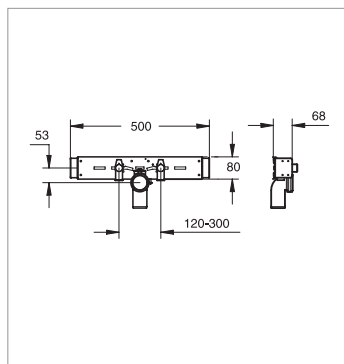
GROHE RAPID SL RAPID SL K VANÁM A SPRCHÁM



38 652 000

Rapid SL opora armatury

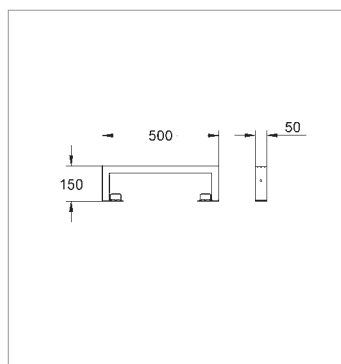
pro podomítkové armatury / a odvětrávání místnosti / k lehkým příčkám / a prázdným dílům ke GROHE Rapido



38 437 000

Rapid SL opora armatury

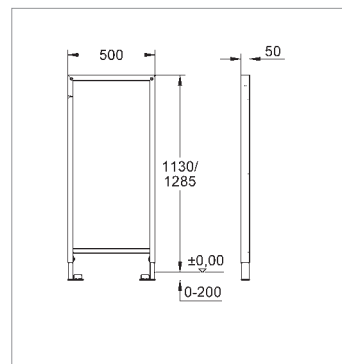
ke dřezu / k lehkým příčkám



38 629 000

Rapid SL panel

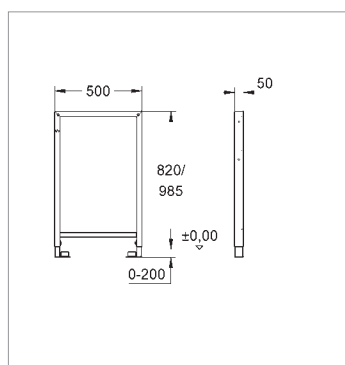
k bidetu, pisoáru a prostoru mezi díly / montážní výška 1,13 m bez výřezů



38 548 001

Rapid SL prázdný díl

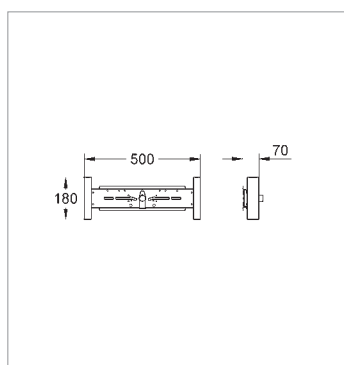
montážní výška 1,13 m / pro instalaci armatur



38 551 000

Rapid SL prázdný díl

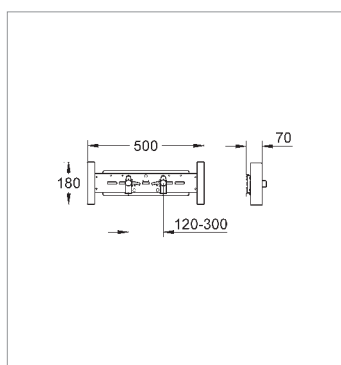
1.00/0.82 m installation height



37 999 000

Rapid SL opora armatury

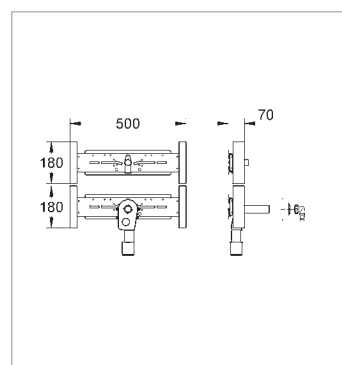
pro nástěnné armatury / k lehkým příčkám a prázdným dílům



37 998 000

Rapid SL opora armatury

pro nástěnné armatury / k lehkým příčkám / k prázdným rámcům / 2 armatury s protihlukovou / ochranou / připojení 1/2" / spojovací materiál



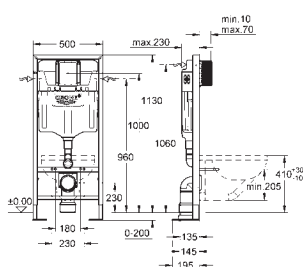
38 441 000

Rapid SL opora armatury

k pračce / k lehkým příčkám a prázdným dílům

Všechny díly Rapid SL lze univerzálně využívat k závěsné instalaci před pevnými stěnami i před lehkými příčkami.

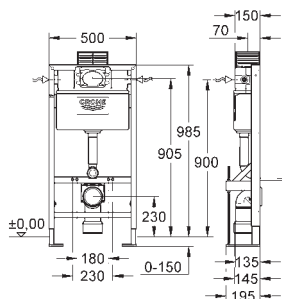
GROHE RAPID SL SAMOSTATNĚ STOJÍCÍ INSTALACE K WC A BIDETŮM



38 584 001

Rapid SL k WC

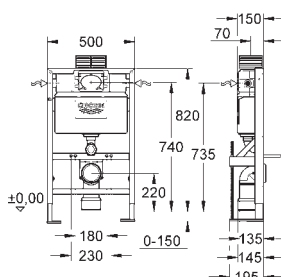
se splachovací nádrží 6 – 9 l
2-činné splachování /
zapnout/vypnout /
jednoduché splachování
připojení zleva / zprava /
zezadu
montážní výška 1,13 m



38 586 001

Rapid SL k WC

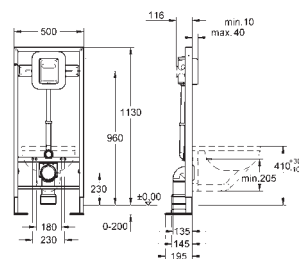
se splachovací nádrží 6 – 9 l
k lehkým příčkám
nebo samostatně stojícím
instalacím
montážní výška 1,00 m
splachování zepředu/shora



38 587 000

Rapid SL k WC

se splachovací nádrží 6 – 9 l
k rámovým příčkám
nebo samostatně stojícím
instalacím
montážní výška 0,82 m
splachování zepředu/shora



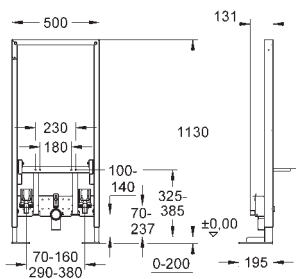
38 585 001

Rapid SL k WC

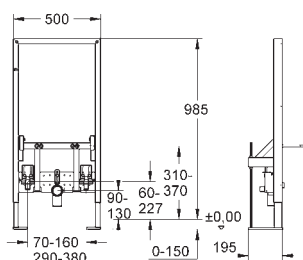
se splachovacím ventilem
6 – 9 l
pro manuální / elektronické
splachování
montážní výška 1,13 m



Funkce GROHE:
VariPort
ToolFree
Safety
SpareFlush

**38 581 001****Rapid SL k bidetu**

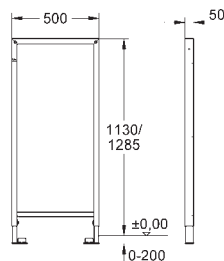
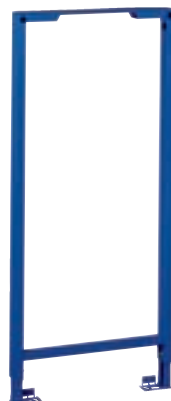
k lehkým příčkám
nebo samostatně stojícím
instalacím
montážní výška 1,13 m

**38 582 000****Rapid SL k bidetu**

K lehkým příčkám
nebo samostatně stojícím
instalacím
montážní výška 1,00 m

38 583 000

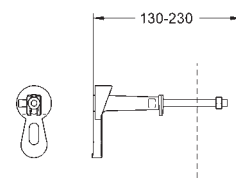
montážní výška 1,00/0,82 m

**38 548 001****Rapid SL prázdný díl**

montážní výška 1,13 m
k instalaci zády k sobě
se samostatně stojícími díly

38 551 000

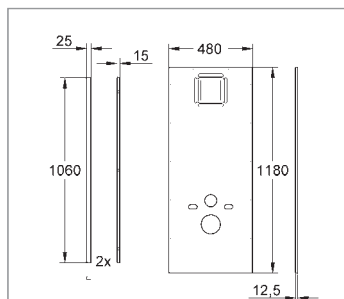
montážní výška 1,00/0,82 m

**38 558 00M****Nástěnné konzoly
Rapid SL**

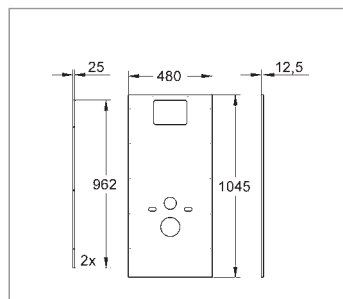
pro nástěnnou instalaci, 2 ks

K samostatně stojícím instalacím / instalacím před slabými stěnami.

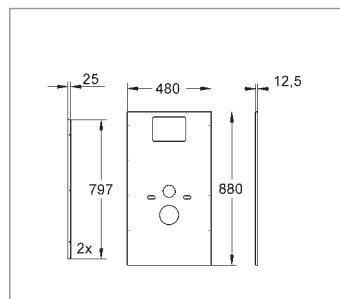
GROHE RAPID SL PŘÍSLUŠENSTVÍ



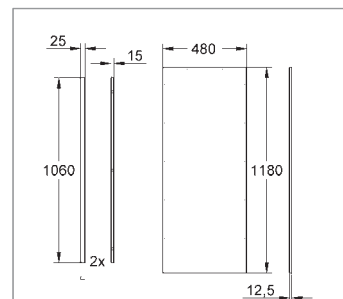
38 636 001
Rapid SL panel
k WC
montážní výška 1,13 m



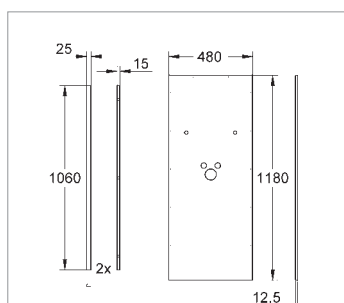
38 637 001
Rapid SL panel
montážní výška 1,00 m



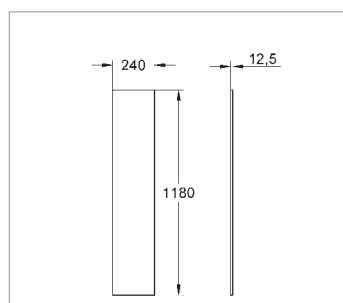
38 638 000
Rapid SL panel
montážní výška 0,82 m



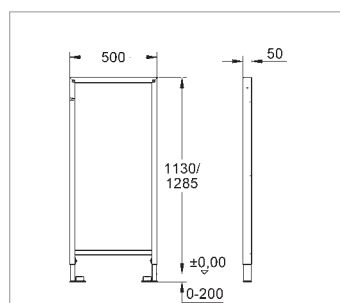
38 630 001
Rapid SL panel
k bidetu, pisoáru a prostoru
mezi díly
montážní výška 1,13 m
bez výřezů



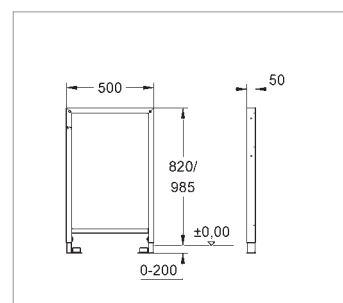
38 631 001
Rapid SL panel
k umyvadlu
montážní výška 1,13 m
s výřezy



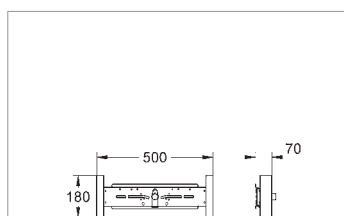
38 633 001
**Rapid SL boční panel /
obložení police**
pro montážní výšky 1,13 m
1,00 m a 0,82 m



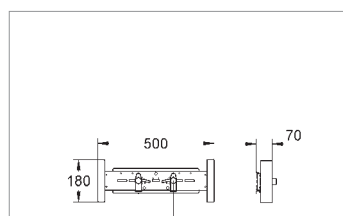
38 548 001
Rapid SL prázdný díl
montážní výška 1,13 m
pro instalaci opor
pro armatury



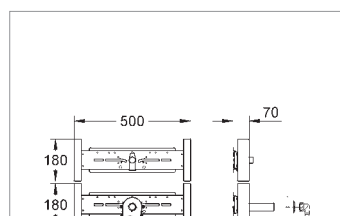
38 551 000
Rapid SL prázdný díl
montážní výška 1,00/0,82 m



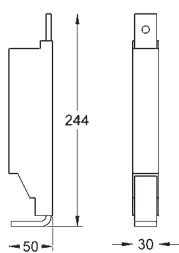
37 999 000
**Rapid SL
opora armatury**
pro nástěnné armatury
k lehkým příčkám
a prázdným dílům



37 998 000
**Rapid SL
opora armatury**
pro nástěnné armatury
k lehkým příčkám
a prázdným dílům



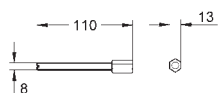
38 441 000
**Rapid SL
opora armatury**
k pračkám
k lehkým příčkám
a prázdným dílům

**38 779 000****Rapid SL nástavec**

pro podlahové konstrukce

až 350 mm

spojovací materiál

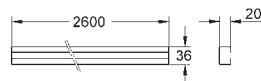
**38 563 000****Prodlužovací set**

pro Rapid SL k WC, bidetu,

umyvadlu, pisoáru

pro max. vzdálenost

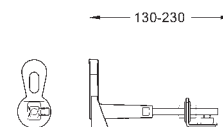
od stěny 330 mm

**37 310 000****Kolejnice pro
upevnění prvků**

pro řadovou instalaci

se spojovacím materiálem

2600 x 36 x 20 mm

**38 733 000****Rapid SL
montážní úhel**

pro doplňkové upevnění WC

dílů nebo pro instalaci

bez upevnění do podlahy



GROHE UNISET

Uniset je montážní systém určený k osazení do lehkých příček, pro něž je typická uzavřená skříň. Instalace se systémem Uniset šetří čas i prostor. Systém Uniset tak umožňuje projektovat a realizovat zajímavá situační rozvržení s optimálním využitím prostoru.

GROHE UNISET DOKONALE FLEXIBILNÍ USPOŘÁDÁNÍ MÍSTNOSTI, IDEÁLNÍ PRO RYCHLOU A SNADNOU MONTÁŽ



- Snadná vestavba místo složitého obezdívání
- Všestranné:
 - lze použít ke všem sanitárním předmětům a instalačním výškám
 - montáž na kolejnici nebo samostatně stojící instalace
- Předem sestavené díly
- Univerzální platforma – vhodné pro všechny manuální i elektronická ovládací tlačítka (na výběr ze 130 možností)
- Certifikovaná únosnost: 400 kg u WC, 150 kg u umyvadel
- Jeden výpustní ventil pro všechny nádrže a splachovací funkce: jednoduché i 2-činné splachování, splachování s funkcí zapnout/vypnout



GROHE
Whisper®



GROHE
EcoJoy®



GROHE
QuickFix®

Funkce GROHE:
VarioPort
ToolFree
Safety
SpareFlush



Funkce QuickFix® zaručuje flexibilní možnosti montáže, kratší montážní dobu a nekomplikovanou realizaci nejrozmanitějšího uspořádání sanitárního vybavení.

Funkce GROHE Whisper® označuje optimální ochranu proti hluku v přilehlých místnostech. Díky tichým součástkám a oddělenému uchycení potrubí se do pevných stěn budovy nepřenáší hluk.

Funkce Safety zajišťuje dokonalou bezpečnost. Vysoká nosnost a stabilita dílů přesahující 400 kg byla potvrzena německými laboratořemi TÜV.

TECHNICKÝ POPIS

Skříň z pěnového polystyrenu (EPS) s prohlubněmi na povrchu vytváří podklad pro hrubou omítku a omezuje hlučnost

Nízká hmotnost (Uniset k WC váží pouhých 7 kg)

Montáž odpadového kolena bez nutnosti použít nářadí

Nastavení hloubky odpadové svorky v pouhých dvou krocích

Koleno DN 80 s redukcí DN 80 /100

Místa pro uchycení příslušenství, samostatně stojící instalace a opěrných noh

Korekce středové osy posunutím nástěnného držáku v montážní kolejnici

GROHE UNISET KOMPAKTNÍ ŘEŠENÍ PRO VESTAVBU

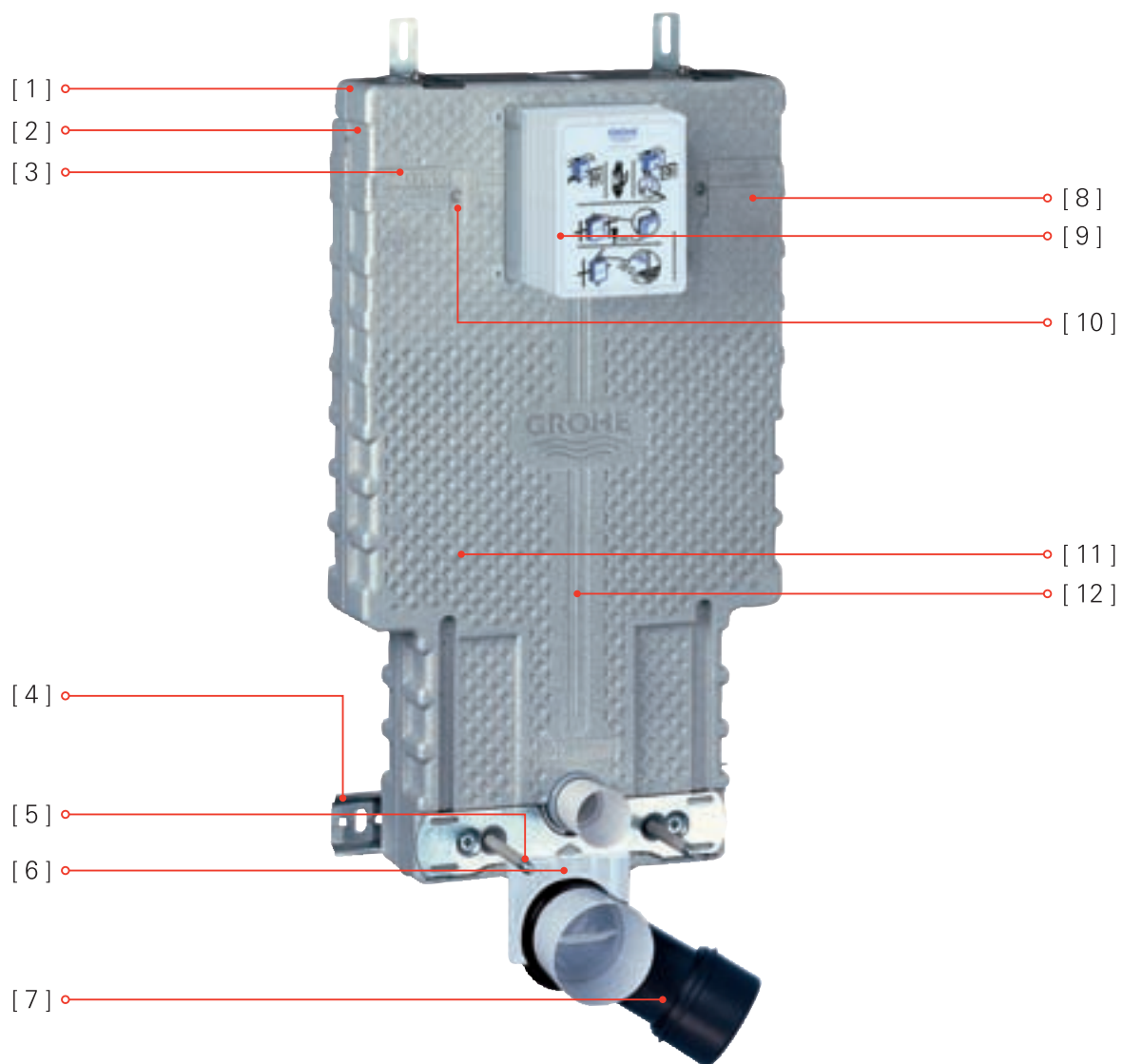
Prověřený moderní modulární systém, který okamžitě rozpoznáte díky šedé skříni z pěnového polystyrenu (EPS) s prolamovaným povrchem. Uniset nabízí řadu praktických funkcí. Je podkladem pro hrubou omítku, zlepšuje protihlukové vlastnosti a poskytuje kompaktní ochranný rám odpadové technologie. Se systémem Uniset je složité zdění nahrazeno jednoduchou vestavbou.

RÁMOVÝ DÍL

- [1] Prostor pro instalaci trubek v zadní části, přívod vody zleva, zprava nebo zezadu
- [2] Lehká skříň z EPS bez ostrých kovových hran chrání proti úrazům
- [3] Uzavřená skříň z robustního EPS, díky níž není nutné díl obezdívat
- [4] Z obalu přímo na zeď
Pro ještě rychlejší montáž je teď nástěnná kolejnice osazená přímo ve výrobě
- [5] Nosnost WC 400
- [6] Protihluková ochrana podle DIN 4109 pro použití v místech s vysokými nároky na ochranu proti hluku; GROHE 16 dB(A) vyhovuje protihlukové ochraně 24 dB(A)
- [7] Odpadové koleno DN 80 s redukčním dílem DN 80/100

SPLACHOVACÍ NÁDRŽ

- [8] Přívod vody o průměru ½" lze instalovat bez použití nářadí s rohovým uzavíracím ventilem; výměnný čep
- [9] Zasunutí revizního otvoru bez použití nářadí, k přichycení rámečku pro ovládací tlačítka jsou nutné pouze dva šrouby, pro vodorovnou i svislou orientaci
- [10] Napouštěcí ventil, skupina armatur I, napustí objem 6 litrů za 27 sekund; lze použít při tlaku vody nejméně 0,5 bar
- [11] Funkce SpareFlush řeší problém se splachováním WC díky rezervním 3 litrům vody, které jsou vždy připraveny k použití jako přídavek k běžnému 6litrovému spláchnutí
- [12] Pneumatický výpustní ventil s jediným připojením hadice nabízí 3 režimy provozu:
 - 2-činné splachování
 - funkce zapnout/vypnout
 - jednoduché splachování



GROHE UNISET MONTÁŽ TAK SNADNÁ, JAKO BY JELA PO KOLEJÍCH

Montáž systému Uniset se od ostatních odlišuje jedinečnou technologií využívající kolejnice. Nástěnné kolejnice lze připravit předem bez ostatních dílů. Při montáži sady Uniset mají instalatéři spoustu prostoru pro úpravu polohy směrem vlevo či vpravo, a mohou tak snadno vystihnout tu nejlepší pozici.

Vestavba WC a pisoárů nebyla nikdy snadnější.

Znamená to, že systém Uniset nabízí větší prostor pro kreativitu v koupelně. Volně stojící zdi se skvěle hodí pro oddělení různých funkčních zón. K samostatně stojícímu příslušenství jsou nutné konzoly připevněné k hrubé konstrukci podlahy.

1. Montáž vestavbových dílů

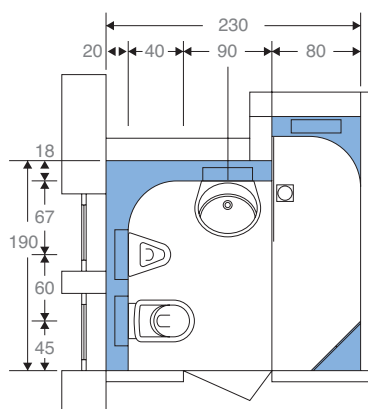
- díly k WC se splachovací nádrží GD 2, 6 – 9 I, 38 643 001
- díl k umyvadlu (s baterií na ploše umyvadla) 37 576 000

2. Zabudování, omítka, obklady

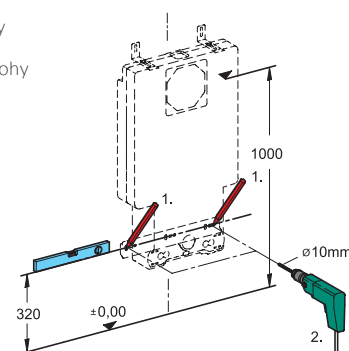
3. Dokončení montáže

- k WC: ovládací tlačítka Skate Cosmopolitan, montáž na výšku, chrom, 38 732 000

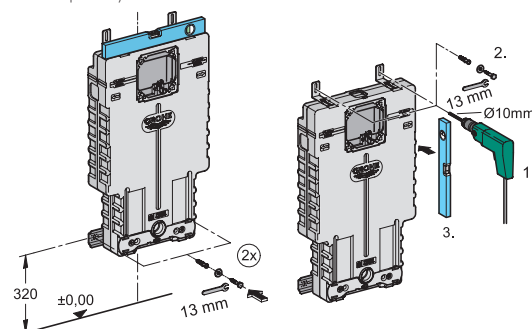
Montáž vestavbových dílů



- Připevněte horní nástěnné úchyty systému Uniset
- Umístěte modul do montážní polohy
- Označte si 4 body pro uchycení



- Upevněte nástěnné konzoly
- Srovnejte do svislé polohy



Zabudování, omítka, obklady

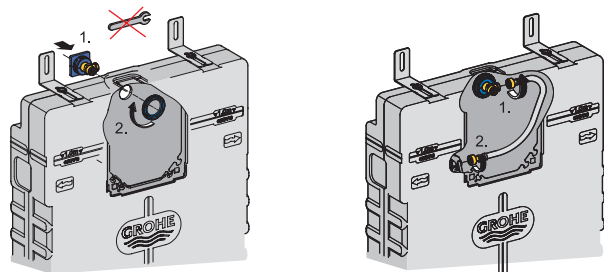


Dokončení montáže

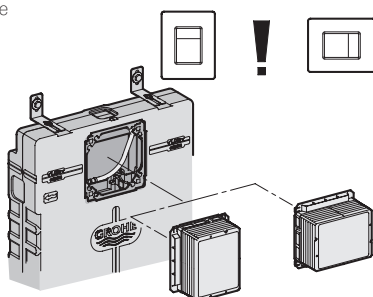


- Připojte přívod vody a rohový uzavírací ventil

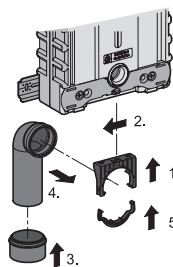
- Připojte pružnou hadičku



- Vodorovně nebo svisle zasuňte revizní otvor
- Při vodorovném osazení odřízněte roh.

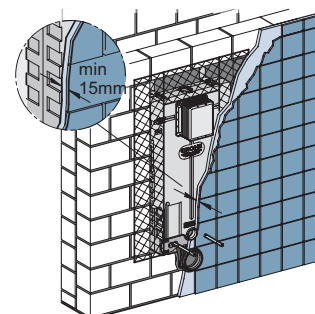


- Namontujte odpadovou svorku a odpadové koleno



- Namontujte upevňovací šrouby WC
- Obezďte a překryjte přechody výztuží.

Minimální vrstva omítky včetně obkladu: 15 mm



GROHE UNISET VOLNĚ STOJÍCÍ INSTALACE: BEZPEČNÁ A STABILNÍ

Volně stojící zdi a zídky se jako prvek interiérového designu skvěle hodí k oddělení jednotlivých funkčních zón koupelny. K samostatně stojícímu příslušenství jsou nutné konzoly připevněné k hrubé konstrukci podlahy. Osazované díly jsou přístupné z obou stran a lze s nimi snadno manipulovat.

PŘÍPRAVA INSTALACE

1. Montáž výstavbových dílů

- díl k WC se splachovací nádrží GD 2, 6 – 9 I, 38 643 001
- díl k bidetu 37 578 000
- konzolové stojny (k WC a bidetu) 37 573 000

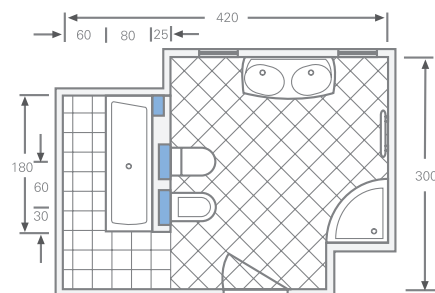
2. Zabudování, omítka, obklady

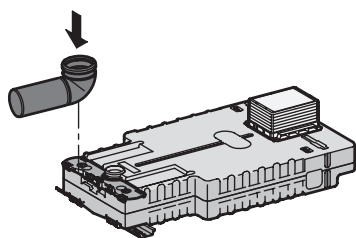
3. Dokončení montáže

Montáž krycích desek

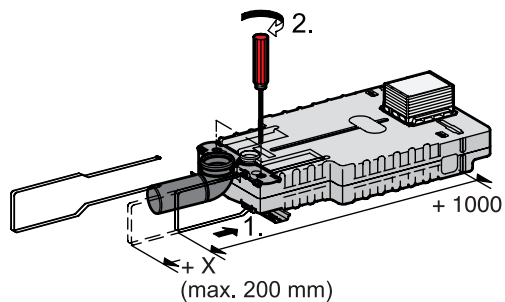
- k WC: krycí deska Nova Cosmopolitan, chrom a armatury
k bidetu, umyvadlu, sprše, vaně a příslušenství.

Nízká, samostatně stojící příčka vzbuzuje příjemný pocit volného prostoru.

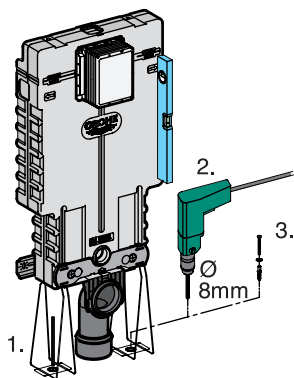




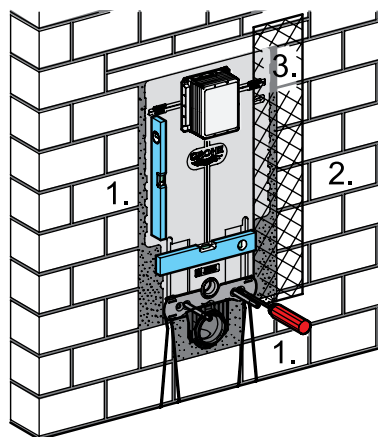
- Upevněte kotvu stěny do kolejnice.



- Namontujte opěrnou nohu, nastavte příslušnou montážní výšku.



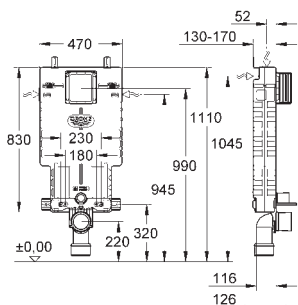
- Připevněte k podlaze.
- V případě potřeby namontujte horní úchyty.



- Srovnejte pomocí vodováhy a pevně přichytněte šrouby.
- Obezděte a překryjte přechody výtžůi.

Minimální vrstva omítky včetně obkladu: 15 mm.

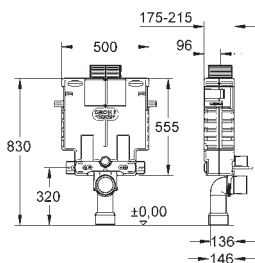
GROHE UNISET WC, PISOÁRY, UMYVADLA, BIDETY, PŘÍSLUŠENSTVÍ



38 643 001

Uniset k WC

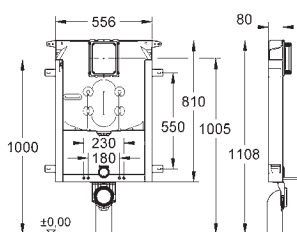
se splachovací nádrží 6 – 9 l
2-činné splachování /
zapnout/vypnout /
jednoduché splachování
připojení vody zleva, zprava,
zezadu, shora
pro vestavbu



38 415 001

Uniset k WC

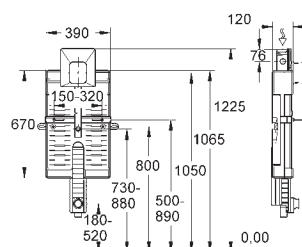
se splachovací nádrží 6 – 9 l
montážní výška 0,82 m
2-činné splachování /
zapnout/vypnout /
jednoduché splachování
připojení vody zleva, zprava
nebo shora
splachování zepředu/shora



38 729 000

Uniset k WC

nastavitelné 6 – 9 l
pneumatický výpustný ventil
se 3 režimy provozu:
2-činné splachování /
zapnout/vypnout /
nepřerušované splachování
připojení vody shora



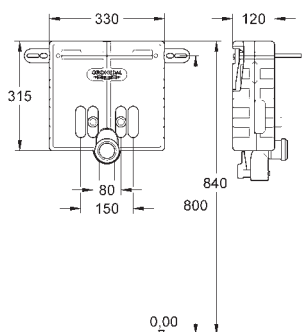
38 785 000

Uniset k pisoáru

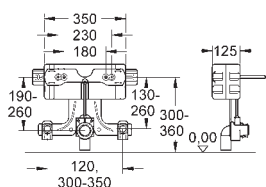
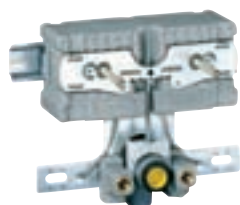
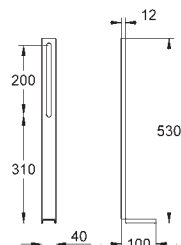
s GROHE Rapido U
pro manuální splachování
nebo infračervenou
elektroniku 6 V nebo 230 V



Funkce GROHE:
VarioPort
ToolFree
Safety
SpareFlush

**37 576 000****Uniset k umyvadlu**

ke směšovací baterii

**37 578 001****Uniset k bidetu****37 304 000****Opěrná noha Uniset**

k WC a bidetu

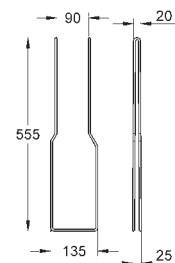
k závěsným instalacím

37 310 000**Instalační kolejnice**

pro řadovou instalaci

se spojovacím materiálem

2600 x 36 x 20 mm

**37 573 000****Opěrná noha Uniset**

k WC a bidetu

k samostatně stojícím
instalacím(není vhodná k montážní
výšce 0,82 m)



GROHE SPLACHOVACÍ SYSTÉMY

Vestavěný nebo nástěnný? Při plánování a instalaci splachovacího zařízení pro toalety a pisoáry rozhodnutí většinou závisí na tom, zda se jedná o novou koupelnu nebo o renovaci stávajícího zařízení. Z ekonomického hlediska je rozumné nahradit stávající nástěnné mechanismy ekonomickou, ale účinnější technologií splachování značky GROHE, zatímco u nových budov se většinou volí podomítkové instalace.

Splachovač nebo splachovací nádrž? Obě varianty mají své výhody. Značka GROHE nabízí pro oba systémy řadu možností. Všechny jsou nákladově efektivní, spolehlivé a nevyžadují náročnou údržbu – díky ekonomickým technologiím GROHE. Vysoce kvalitní design nástěnných splachovacích nádrží a splachovačů dodá jakémukoli veřejnému nebo částečně veřejnému sociálnímu zařízení punc elegance. Splachovací mechanismy GROHE k pisoárům vyhoví všem instalačním podmínkám a splňují hygienické nároky i požadavky na ochranu proti vandalismu. V místech, kde je ochrana před vandalismem prioritou, jsou ideální volbou podomítkové instalace s manuálním nebo bezdotykovým splachováním.

- Ucelená nabídka: rozmanitý sortiment splachovačů a splachovacích nádrží k WC (nástěnných nebo podomítkových, manuálně či elektronicky ovládaných), široká nabídka manuálních nebo bezdotykových možností k pisoárům
- GROHE EcoJoy®: voda teče jen tehdy, je-li to zapotřebí; úsporná spotřeba, ohleduplnost ke zdrojům
- Bezpečné a spolehlivé při dlouholetém provozu
- Bezdotykové: bezdotyková obsluha, optimálně hygienické
- Dlouhá životnost baterií: dlouhodobá životnost díky jedinečné úsporné elektronice (až sedm let/150 cyklů denně)
- GROHE StarLight®: vysoce odolná povrchová úprava
- Design umožňující snadné čištění
- Snadná údržba při dlouhodobém provozu

GROHE, SYSTÉMY K WC PRO SKVĚLÝ PRVNÍ DOJEM

Při projektování veřejných a částečně veřejných toalet jsou klíčovými faktory vynikající hygienické podmínky, snadná obsluha a ekonomický a současně dlouhodobě udržitelný provoz. Efektivní nakládání se zdroji se vyplácí při každém spláchnutí toalety.

Splachovače a splachovací nádrže společnosti GROHE jsou dostupné v mnoha variantách, jež všechny splňují požadavky na ekonomický provoz, hygienu, funkčnost i design. Kromě „klasických“ nástěnných a podomítkových výrobků k WC přináší bohatý sortiment splachovačů a nádrží GROHE také řadu elektronických řešení.

VESTAVĚNÁ NÁDRŽ

Při využití tohoto velmi atraktivního řešení vidí uživatel pouze ovládací tlačítka – většina technologie je diskrétně „skrytá“ za kachličkami. Bezpočet variant pro jakékoli instalace a designové nároky nabízí řada GROHE Rapid SL (od str. 48) i řada Uniset (od str. 82).



STRANA 98

VESTAVĚNÝ SPLACHOVAČ, MANUÁLNÍ

Stylová tlačítka Surf a Skate jsou velmi oblíbeným řešením pro ovládání splachovacího mechanismu. Nástěnné tlačítko Skate v provedení z nerezové oceli odolném proti vandalismu je doporučováno do veřejných prostor, protože je hladké, snadno se čistí a je odolné proti usazování bakterií.



STRANA 100



VESTAVĚNÝ SPLACHOVAČ, ELEKTRONICKÝ

Podomítkové splachovače s bezdotykovým ovládním jsou velmi hygienickou volbou splachovacího mechanismu k toaletám ve veřejně přístupných zařízeních, protože uživatel není nucen dotýkat se ovládacího tlačítka a nevystavuje se tak nebezpečí přenosu bakterií a virů. Automatické splachování přizpůsobené aktuální potřebě se samo spustí po každém použití WC.

STRANA 101



NÁSTĚNNÁ NÁDRŽ S TLAČÍTKEM ZAPNOUT/VYPNOUT

Nástěnné nádrže se snadno instalují a jsou proto ideální při renovacích. Jsou velmi funkční. Po prvním stisknutí tlačítka se aktivuje spláchnutí plným objemem vody, druhým stisknutím lze splachování zastavit.

STRANA 102



NÁSTĚNNÝ SPLACHOVAČ

Výhodou splachovačů je, že jsou vždy připraveny k činnosti. Pro každé spláchnutí je vždy okamžitě k dispozici požadovaný objem vody. Splachovač Rondo A.S. k toaletě nabízí silný výkon a atraktivní vzhled. Jeho provoz je navíc velmi tichý.

STRANA 103

GROHE, SYSTÉMY K WC PODOMÍTKOVÁ SPLACHOVACÍ NÁDRŽ K ŘADÁM RAPID SL A UNISET

Rychlé zapojení, malá ovládací tlačítka

Pro tuto podomítkovou nádrž je typická rychlá montáž a univerzální možnost zapojení. Nádrž má prohlubeň v zadním krytu umožňující napojení zezadu a tři další možnosti napojení shora, zleva a zprava. Připojení vody nevyžaduje použití nástrojů – nic víc už si snad instalatér ani nemůže přát. K tomu připočtete velmi atraktivní malou desku s ovládacími tlačítky, bezpečnou splachovací nádrž o objemu 6 – 9 litrů a optimální pneumatické ovládání, které se snadno montuje. Výsledkem je znatelná přidaná hodnota pro instalatéra i uživatele.

Ovládací tlačítka: časově úsporná montáž

Deska s ovládacími tlačítky měří pouze 156 x 197 mm a lze ji instalovat na výšku i na šířku.

Nejmodernější technologie výpustného ventilu je skutečnou výhodou:

Stiskněte větší tlačítko = plný objem vody, splachování lze přerušit stisknutím menšího tlačítka

Stiskněte menší tlačítko = úsporné spláchnutí – jak lépe šetřit vodou!





Malá deska s ovládacími tlačítky pro

- technologii 2-činného splachování a funkci zapnout/vypnout (svisle nebo vodorovně)
- bezpečnější jednoduché splachování v komerčních a veřejně přístupných zařízeních, kde spláchnutí plným objemem vody pomáhá chránit trubky před ucpáním



1. Skate Cosmopolitan se 3 funkcemi:

Pouze větší tlačítko: spláchnutí plným objemem

Pouze menší tlačítko: úsporné spláchnutí

Menší tlačítko po větším tlačítku: zastaví splachování.

Skate Cosmopolitan ve 2 verzích:

svislá a vodorovná instalace



- #### 2. Technologie jednoduchého splachování u tlačítka Skate Air doplněná o funkci zapnout/vypnout.

Chcete-li osadit kryt, zasuňte ve svislé nebo vodorovné poloze revizní otvor. Současně tak zajistíte ochranu během stavebních prací. Při závěrečné fázi stačí jednoduše zaříznout nožem v rovině s obklady.

GROHE, SYSTÉMY K WC VESTAVĚNÝ SPLACHOVAČ, MANUÁLNÍ – DISKRÉTNÍ, ALE ÚČINNÝ



TECHNICKÝ POPIS

Hluková třída /skupina armatur 1

Variabilní objem průtoku 6 až 9 l

Průtok splachování 1,0 až 1,3 l/s,
zabudovaná regulace průtoku splachování

Tlak splachování min. 1,2 bar u varianty
pro standardní tlak; nízkotlakou variantu
lze použít od 0,6 bar

Zabudovaný oddělovací ventil

Skryté kovové uchycení ovládacích tlačítek

Splachovače jsou oblíbenou volbou při výměně či modernizaci stávajícího vybavení, zvláště proto, že investice jsou pro provozovatele velmi přijatelné. I při dlouhodobém provozu je použití robustních a odolných armatur velmi ekonomické. Splachovače jsou neustále připraveny ke splachování, jsou výkonné a účinné. V podomítkové variantě nabízejí navíc výhodu atraktivního vzhledu. Modely Surf a Skate se již staly celosvětovou klasikou.

- Používají se převážně v částečně veřejných, veřejných a komerčních projektech, jako jsou letiště, restaurace, stadiony či sportoviště a střediska volného času
- Kdykoli připraveny splachovat
- Bohatá nabídka: nástěnná tlačítka v designu Skate a Surf sladěná s designem splachování u pisoárů
- Ochrana proti vandalismu

GROHE, SYSTÉMY K WC VESTAVĚNÝ SPLACHOVAČ, ELEKTRONICKÝ – MAXIMÁLNĚ HYGIENICKÝ



TECHNICKÝ POPIS

Hluková třída /skupina armatur 1

Variabilní objem průtoku 4 až 9 l

Průtok splachování 1,0 až 1,3 l/s,
zabudovaná regulace průtoku
splachování

Tlak splachování min. 1,2 bar

Napájecí napětí 230 V

Volba programů
(manuální nebo dálkově ovládaná);
individuální nastavení

- předběžné splachování 4 l
- hlavní splachování (4 až 9 l)
- mezispláchnutí (každých 60 minut)
- automatické spláchnutí
(každých 72 hodin)

High IP protection class

IP 59K certification

Integrated isolating valve

Nerezová ocel plate: attachment
by concealed screw coupling

Elektronicky ovládaný podomítkový splachovač nabízí na WC optimální hygienické podmínky pro uživatele a výhodné ekonomické řešení pro provozovatele. Splachuje se automaticky po každém použití a splachování se spouští bezdotykově a pouze tehdy, je-li to třeba. Brání se tak šíření bakterií mezi uživateli, protože se nemusí dotýkat ovládacího tlačítka. Tento splachovací mechanismus je vhodný také pro handicapované a pro uživatele v seniorském věku.

- Používají se převážně v částečně veřejných, veřejných a komerčních projektech, jako jsou letiště, restaurace, stadiony či sportoviště a střediska volného času
- Díky bezdotykovému ovládní je splachování toalety optimální z hlediska hygieny
- Vhodný i pro handicapované a pro uživatele v seniorském věku
- Ovládací tlačítka v designu Skate a Surf sladěná s designem splachování u pisoárů
- Verze v provedení z nerezové oceli



GROHE
StarLight®



GROHE
EcoJoy®

GROHE, SYSTÉMY K WC NÁSTĚNNÁ SPLACHOVACÍ NÁDRŽ, ÚSPORNÁ S FUNKCÍ ZAPNOUT/VÝPNOUT



TECHNICKÝ POPIS

Hluková třída /skupina armatur 1

Variabilní objem průtoku 6 až 9 l

Tlak splachování min. 0,5 bar

Instalace před stěnou (standardně)
nebo za stěnou s dálkovým
pneumatickým splachováním

Tepelná izolace, izolace proti vlhkosti

Zapojení vody je možné zleva, zprava
nebo zezadu

Plnění: 6 l za pouhých 27 sekund při
tlaku 3 bar

Nástěnné nádrže představují jednoduché, nízkonákladové řešení při renovacích. Lze je rychle namontovat přímo na místě určení. Provoz je snadný a efektivní. Při prvním stisknutí tlačítka se spláchne plným objemem. Při druhém stisknutí se splachování ukončí.

- Používají se převážně v částečně veřejných projektech a při bytových rekonstrukcích
- Snadná a nízkonákladová montáž; primárně jako náhrada za stávající nástěnné nádrže
- Úsporná spotřeba vody: splachování lze jednoduše přerušit druhým stisknutím splachovacího mechanismu



GROHE
StarLight®



GROHE
EcoJoy®

Funkce GROHE:
EcoCare
VarioPort
ToolFree
SpareFlush

GROHE, SYSTÉMY K WC NÁSTĚNNÝ SPLACHOVAČ RONDO A.S. – ATRAKTIVNÍ A VÝKONNÝ



TECHNICKÝ POPIS

Hluková třída /skupina armatur 1

Variabilní objem průtoku 6 až 9 l

Průtok splachování 1,0 až 1,3 l/s,
zabudovaná regulace průtoku
splachování

Tlak splachování min. 1,2 bar;
nízkotlakou variantu lze použít
od 0,6 bar

Se zabudovaným oddělovacím
ventilem nebo bez něj

Nástěnný splachovač Rondo k WC možná vypadá malý, ale je to silný hráč. Je malý, kompaktní a robustní. Objem vody ke spláchnutí je neustále připravený.

- Používají se převážně v částečně veřejných, veřejných a komerčních projektech, jako jsou letiště, restaurace, stadiony či sportoviště a střediska volného času
- Udržitelné a úsporné užívání; vhodné k WC i k umyvadlu
- Moderní design Cosmopolitan, ideální manipulace
- Ochrana proti vandalismu



GROHE
StarLight®

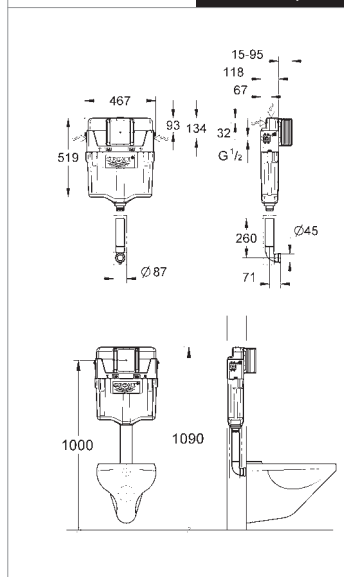


GROHE
EcoJoy®

GROHE, SYSTÉMY K WC PODOMÍTKOVÉ / NÁSTĚNNÉ SPLACHOVACÍ NÁDRŽE K WC



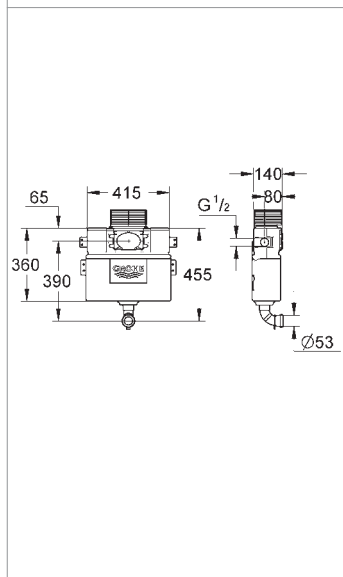
WELL
Water Efficiency Label



38 661 000

Podomítková splachovací nádrž GD 2

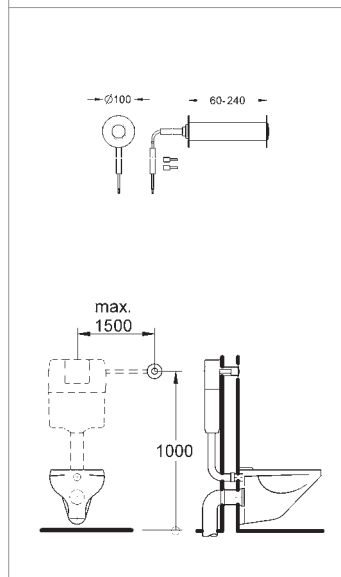
6 – 9 l, 2-činné splachování, zapnout/vypnout nebo jednoduché splachování
přívod vody zleva / zprava / zezadu nebo shora
armatura skupiny I
bez ovládacích tlačítek



38 422 000

Splachovací nádrž k WC

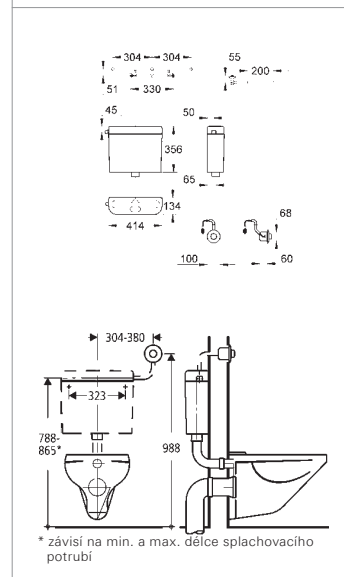
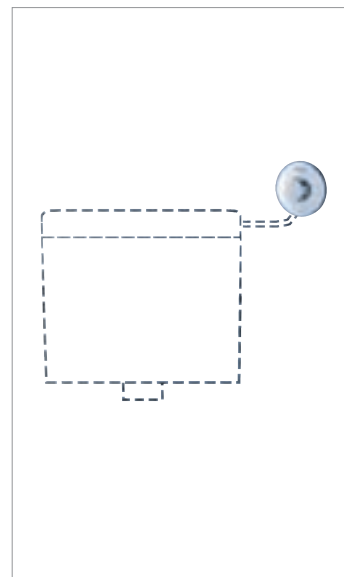
nastavitelných 6 – 9 l
podomítková instalace
montážní výška 0,82 m
duální výpustný splachovací ventil
pneumatická
splachování zepředu nebo shora
přívod vody zleva / zprava / nebo shora



43 977 000

Pneumatické splachování

dálkové ruční splachování pro rutinní nároky
tlačítko s deskou Ø 100 mm na stěny o tloušťce 80 – 240 mm
přerušení splachování
pneumatická hadička 1,50 m bez ovládacích tlačítek

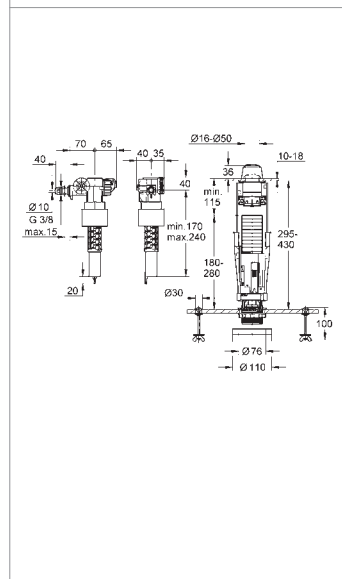
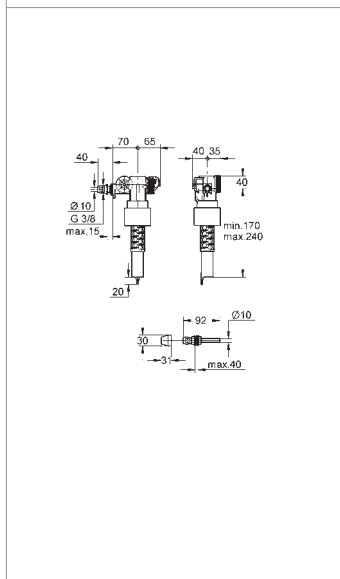
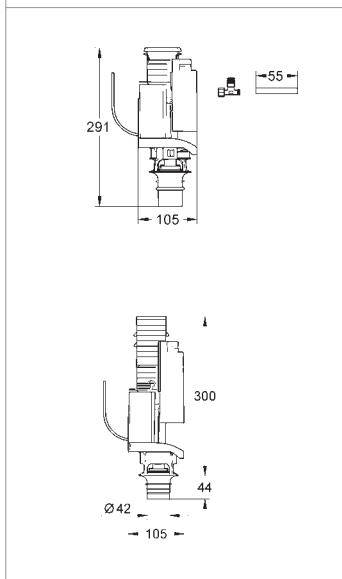
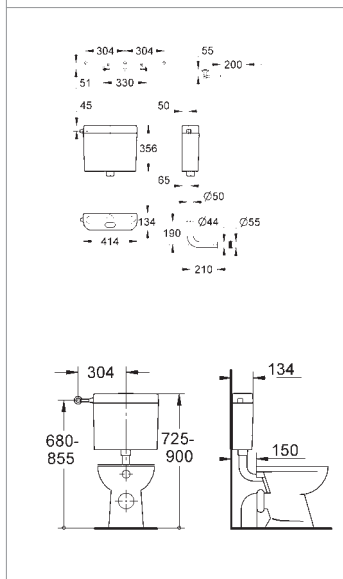


37 072 SH0

Pro instalaci za stěnou: splachovací nádrž k WC

s dálkovým pneumatickým splachováním

MONTÁŽNÍ PRVKY KE SPLACHOVACÍM NÁDRŽÍM K WC



37 355 SH0
Splachovací nádrž k WC
 splachovací nádrž
 pro nástěnné instalace
 6 – 9 l, skupina armatur I
 bílá

38 735 000
Přestavbová sada
 ke splachovací nádrži 6 l
 podomítková instalace
 duální výpustný splachovací
 ventil AV1 / se sedlem pro ventil /
 bez ovládacích tlačítek

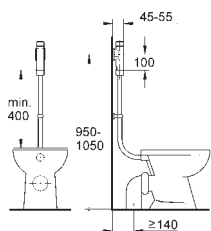
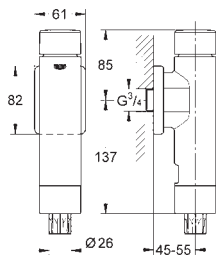
38 736 000
**Přestavbová sada
 pro duální splachování**
 ke splachovací nádrži GD 2 /
 nastavitelných 6 – 9 l / duální
 výpustný splachovací / ventil AV1,
 se sedlem pro / ventil, bez
 ovládacích / tlačítek

37 092 000
Plnicí ventil
 1/2", pro vysokou a nízkou
 hladinu splachovacích nádrží

38 801 PI0
Ekologická sada
 přestavbová sada
 ke splachovacím nádržím
 kombi
 s napouštěcím ventilem
 duální výpustný splachovací
 ventil AV1
 tlačítko GROHE StarLight®
 Ø 40 mm
 s tlačítkem Eco
 s montážní sadou

Při rozhodování o podomítkových instalacích vždy zvažte montážní výhody nástěnných montážních systémů Rapid a Uniset.

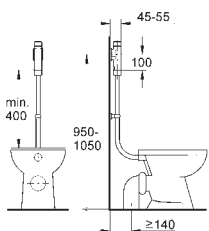
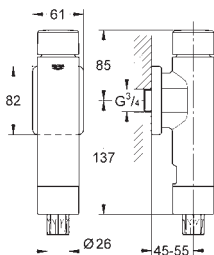
GROHE, SYSTÉMY K WC NÁSTĚNNÉ A PODOMÍTKOVÉ SPLACHOVAČE K WC



37 349 000
Rondo A.S.
Nástěnný splachovač k WC

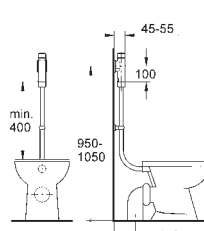
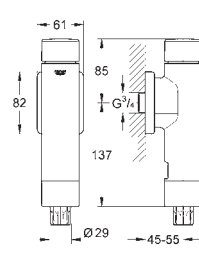
¾", se zabudovaným uzavíracím ventilem
armatura skupiny I
Chromovaný
nahrazuje 37 147 IK0

37 347 000
bez zabudovaného uzavíracího ventilu
nahrazuje 37 145 IK0



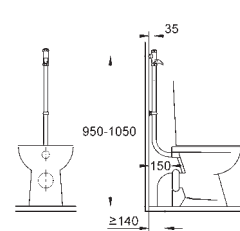
37 388 000
Rondo A.S.
Nástěnný splachovač k WC

¾", pro zátěžový provoz
mosaz, kryt ovládání a napojení na mosaznou splachovací trubku
se zabudovaným uzavíracím ventilem
nastavitelných 6 – 9 l
chromovaný



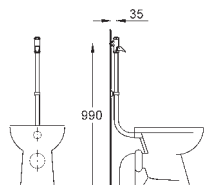
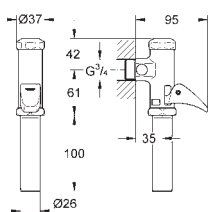
37 389 000
Rondo A.S.
Nástěnný splachovač k mísám

¾", nízkotlaká verze
chromovaný
Vhodné k následujícím mísám:
Keramag: Hospiz, 165000
V+B: Nova, 6902001/
Nova, 69070001
Rotter: V, 151

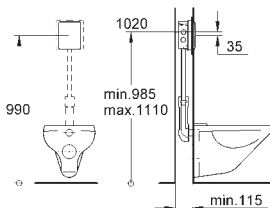
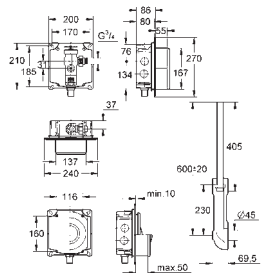


37 141 000
Nástěnný splachovač k WC

(plně automatický splachovač DAL)
¾", armatura skupiny II
chromovaný

**37 139 000****Nástěnný splachovač k WC**

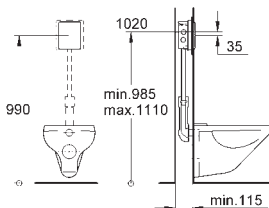
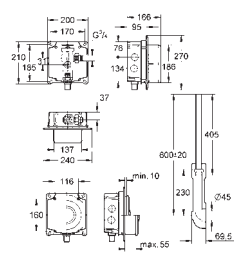
(plně automatický splachovač DAL)
3/4", chromovaný

**37 153 000****Podomítkový splachovač**

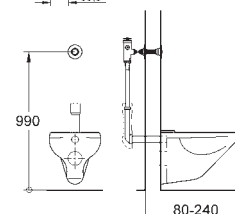
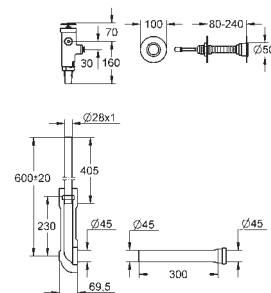
3/4", s krabíci
pro podomítkovou instalaci
armatura skupiny I
se splachovacím kolénem
a splachovací trubkou

37 157 000

při nízkém tlaku vody
rozsah tlaku 0,6 – 3,0 bar

**37 048 000****Podomítkový splachovač**

na elektromagnetický ventil
(pro elektrické splachování)
se zabudovaným uzavíracím
ventilem
armatura skupiny I
se splachovacím kolénem
a splachovací trubkou
bez ovládacích tlačítek

**37 609 000****Podomítkový splachovač**

3/4", pro instalace za stěnou
pro veřejné využití
uzavírací ventil
ovládací tlačítko
pro rozpětí tlaku
1,2 – 5,0 bar
se sadou splachovacích
tlačítek použitelnou
na stěnu o tl. 80 – 240 mm
přerušení splachování

GROHE, SYSTÉMY K PISOÁRŮM HYGIENICKÉ A EKONOMICKÉ V MNOHA RŮZNÝCH FORMÁCH

Sortiment splachovacích mechanismů GROHE k pisoárům obsahuje řadu technologií, které splňují náročné požadavky na ekonomiku provozu, hygienu, design a ochranu proti neoprávněné manipulaci. Bezdotykový provoz je umožněn radarovou nebo infračervenou elektronikou. Pro stávající splachovače u pisoárů nabízí společnost GROHE v rámci renovačních projektů moderní a úsporné výrobky na výměnu, ale i sady na elektronickou konverzi, jejichž instalace je snadná a nepříliš nákladná. Nástěnné i vestavěné verze lze snadno namontovat. Univerzální zadní strana a modely Rapid SL nebo Uniset zajišťují rychlou a snadnou montáž.

RADAROVÁ ELEKTRONIKA K PISOÁRŮM – NEVIDITELNÁ A NENAPADNUTELNÁ

Nenabízejí se naprosto žádné povrchy, které by umožňovaly neoprávněnou manipulaci. Uživatelé sociálního zařízení nevidí žádné technologie, ale jsou jimi okamžitě detekováni. Technologie diskrétně ukrytá za obklady spolehlivě a účinně reaguje, jakmile někdo vstoupí do její detekční zóny. Díky bezdotykovému splachování je radarová elektronika bezkonkurenční, i pokud jde o hygienu.



STRANA 112

INFRAČERVENÁ ELEKTRONIKA K PISOÁRŮM – HYGIENA A SPOTŘEBA VODY POUZE TEHDY, JE-LI TO ZAPOTŘEBÍ

Bezdotykové ovládání znamená hygieničtější podmínky u pisoárů, protože uživatelé nemusejí sahat na tlačítko splachování, z něhož se mohou přenášet bakterie. Elektronika GROHE nabízí také podomítkové a nástěnné instalace s praktickými programy a úspornými funkcemi, které spotřebovávají vodu pouze tehdy, je-li to zapotřebí



STRANA 113



RAPIDO U – UNIVERZÁLNÍ VESTAVBOVÁ SOUPRAVA

Jediná zadní část, spousta možností: vestavbová souprava Rapido U je základem pro řadu různých typů splachování pisoárů. Manuální nebo bezdotykové? Rozhodnutí musí učinit projektanti a klienti nebo provozovatelé v okamžiku konečné montáže. Na výběr je bohatá paleta různých provedení.

STRANA 116



MANUÁLNÍ SPLACHOVÁNÍ PISOÁRŮ – IDEÁLNÍ PŘI MODERNIZACI STÁVAJÍCÍCH ZAŘÍZENÍ

Společnost GROHE nabízí vysoce výkonné modely, které lze při renovaci sociálních zařízení se stávajícími splachovači snadno přizpůsobit místním požadavkům na spotřebu vody. S těmito úspornými a udržitelnými řešeními lze pisoáry splachovat třeba pouze jedním litrem vody.

STRANA 118



NÁSTĚNNÉ SPLACHOVÁNÍ PISOÁRŮ RONDO

GROHE Rondo má moderní minimalistický design, které pisoáru dodá nádech elegance. Díky své odolné a spolehlivé technologii je tento vysoce výkonný a atraktivní splachovač již dlouho používán na sociálních zařízeních po celém světě.

STRANA 119

GROHE TECTRON INFRAČERVENÁ ELEKTRONIKA PRO HYGIENICKÉ INSTALACE K PISOÁRŮM

Pro podomítkovou elektroniku Tectron mohou projektanti, řemeslníci a uživatelé vybírat z řady designových řešení (Surf a Skate) a povrchů (včetně nerezové oceli). Krom toho je řešení Tectron dostupné také ve variantě na 230 V (ze sítě) nebo na 6 V (na baterie).

Můžete se spolehnout na dlouhá léta bezpečné funkčnosti. A ještě větší bezpečnost poskytuje odolnost proti vlhkosti (typ ochrany IP 55). Důležitým faktorem je nízká spotřeba elektrické energie; při použití baterií je očekávaná životnost 7 let (150 uživatelů/den).



A skrytý půvab toho všeho: mnoho nastavení lze snadno provést pomocí dálkového ovladače 36 206 000. Krom toho lze časové nastavení splachování upravit pouhým přiblížením ruky.



Skate, chrom



Skate, nerezová ocel



Surf, chrom

SNADNÁ PŘESTAVBA NA HYGIENICKÉ PISOÁROVÉ INSTALACE

Na trhu je více než milion manuálně ovládaných splachovačů k pisoárům 37 021 000 a téměř stejný počet podomítkových splachovačů k pisoárům 37 017 000 a 509. Ty všechny je možno konvertovat a zajistit jim hygieničtější provoz. Rozhodnutí k tomuto kroku je usnadněno atraktivní cenou a jednoduchou instalací – žádné připojování k rozvodné síti, stačí 6V baterie. Při nabízení přestavby na řešení Tectron buďte asertivní: čas, který přesvědčování věnujete, se určitě vyplatí.

VÝHODY NA PRVNÍ POHLED.

Ekonomický prospěch

Atraktivní cena usnadňuje rozhodnutí – a přináší vyšší úroveň hygieny.

Špičkový design

Inovativní a na pohled atraktivní.

Elektronika

Automatická obsluha díky infračervené technologii. Bez nutnosti obtěžujícího doteku rukou.

Rychlost

Přestavba zabere pouhých pár minut.

Odolnost

6V lithiová baterie vydrží 7 let při 150 uživatelích za den

Praktické

37 021 000 a 37 017 000 armatury jsou vybaveny integrovaným uzavíracím ventilem, který umožňuje ještě jednodušší převod.

STAČÍ OKAMŽIK:

- Pomocí zabudovaného uzavíracího ventilu zastavte vodu
- Sejměte ovládací kryt a vnitřní kryt
- Vytáhněte starý píst i s pružinou

INSTALACE NOVÉHO MODELU TECTRON 37 640 000:

- Zasuňte nový píst s pružinou
- Namontujte Tectron na tělo starého zařízení
- Vložte baterii a nasadte kryt



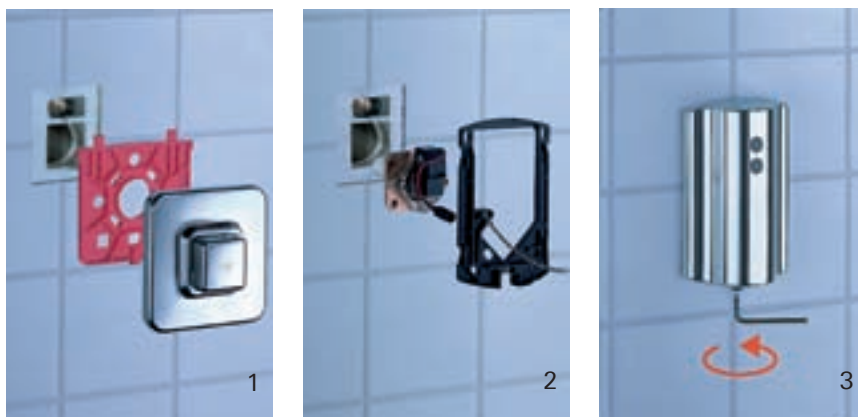
Blesková přestavba ventilu 37 021 pomocí modelu Tectron

STEJNĚ RYCHLE:

- Sejměte desku ovládacího tlačítka
- Uzavřete zabudovaný uzavírací ventil
- Odpojte podpůrný rám a vnitřní část

INSTALACE NOVÉHO MODELU TECTRON 37 751 000:

- Nainstalujte elektromagnetický ventil
- Namontujte podpůrný rám
- Zapojte zástrčku
- Namontujte kryt



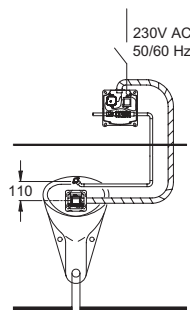
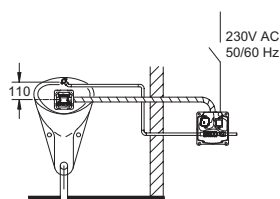
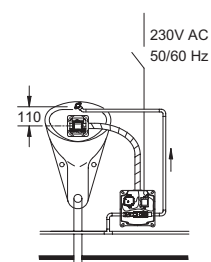
Blesková přestavba ventilu 37 017 a 509 pomocí modelu Tectron

GROHE, SYSTÉMY K PISOÁRŮM

RADAROVÁ OCHRANA PŘED NEOPRÁVNĚNOU MANIPULACÍ



radarová elektronika



TECHNICKÝ POPIS

Čidlo se namontuje za pisoár nebo za zeď, na níž je umístěn pisoár, ovladač a SV mohou být montovány externě

Variabilní objem průtoku 1 až 7 l

Průtok při splachování 0,3 až 0,7 l/s při tlaku 1 až 4 bar, lze použít od 0,5 bar

Individuální nastavení:

- automatického spláchnutí po 24 hodinách
- mezispláchnutí po 120 sekundách

Vysoká třída IP ochrany:
certifikace IP 54

Souprava pro montáž nástěnných ovladačů

Nejelegantnějším řešením mezi pisoárovými splachovacími mechanismy je radarová elektronika. Pro uživatele je zcela neviditelná. Celá technologie je ukrytá za obklady a detekuje pohyb před pisoárem. Tato volba není vynikající jen z estetického hlediska, ale také proto, že poskytuje ochranu před vandalismem a neoprávněnou manipulací. Nenabízí doslova žádný prostor, který by umožňoval neoprávněné zacházení, a zařízení se mnohem snáze udržuje v čistotě.

- Bezdotkový splachovací mechanismus k pisoárům s radarovým rozpoznáním uživatele
- Instalace je pro uživatele neviditelná: elegantní design, ochrana proti vandalismu a neoprávněné manipulaci, sociální zařízení se snadněji čistí
- Místa použití: letiště, restaurace, stadiony, sportoviště a střediska volného času; k montáži před jednotlivými pisoáry
- Univerzální použití ke všem typům pisoárů, spolehlivý provoz i u chromovaných mušlí
- Volba programu (manuální nebo pomocí dálkového ovladače)

GROHE, SYSTÉMY K PISOÁRŮM POPTÁVKU HLÍDÁ INFRAČERVENÁ ELEKTRONIKA



TECHNICKÝ POPIS

Variabilní objem průtoku 1 až 7 l

Průtok při splachování 0,3 až 0,7 l/s při tlaku 1 až 4 bar, lze použít od 0,5 bar

Připojení k napájení: 230 V (ze sítě) nebo 6 V (z baterie)

Volba programu (manuální nebo dálkovým ovládním); individuální nastavení:

- automatického spláchnutí po 24 hodinách
- mezispláchnutí po 120 sekundách

Indikátor stavu baterie přes senzor

Vysoká třída IP ochrany: certifikace IP 55

Připojení pomocí skrytého šroubení

Elektronika Tectron značky GROHE se během let stala prověřenou základnou pro řadu různých aplikací pro baterie i splachovače a neustále se dále vyvíjí. Mimo jiné zajišťuje i špičkovou hygienu pisoárů. U nástěnných instalací je technologie ukrytá za malým ovládacím tlačítkem, které se snadno čistí. Tlačítka jsou dodávána v různém provedení a neskýtají žádný prostor pro vandalismus a neoprávněnou manipulaci. Pomocí dálkového ovladače je možné nastavit řadu programů, například pravidelné automatické splachování.

- Bezdotykové: bezdotykový provoz pro vyšší hygienu
- Místa použití: částečně veřejná, veřejná a komerční sociální zařízení
- Napájení z baterií s dlouhou životností: životnost zajištěna elektronikou s jedinečně nízkou spotřebou (až sedm let/150 cyklů za den)
- Ovládací tlačítka Skate nebo Surf, design sladěný se splachovacím zařízením, verze i v nerezové oceli
- Chráněno proti vandalismu

GROHE, SYSTÉMY K PISOÁRŮM SNADNÁ MONTÁŽ A VÝJIMEČNÝ KOMFORT



TECHNICKÝ POPIS

Variabilní objem průtoku 1 až 7 l

Průtok při splachování 0,3 až 0,7 l/s při tlaku 1 až 4 bar, lze použít od 0,5 bar, bod 9.2

Napětí z baterie 6 V (lithiová baterie), bod 9.3

Indikátor stavu baterie přes senzor

Volba programu (manuální nebo dálkovým ovládním); individuální nastavení:

- automatického spláchnutí po 24 hodinách
- mezispláchnutí po 120 sekundách

Vysoká třída IP ochrany:
certifikace IP 55

Elektronika Tectron také zajišťuje maximálně hygienický provoz u nástěnných variant splachovacích mechanismů k pisoárům. Tyto ovladače se snadno montují a ideálně se hodí při přechodu ze stávajícího manuálního systému na bezdotykové splachování. Sociální zařízení tak mohou být povýšena na novou úroveň skýtající mnohem lepší funkčnost a komfort.

- Bezdotykové: bezdotykový provoz pro vyšší hygienu
- Místa použití: částečně veřejná, veřejná a komerční sanitární zařízení
- Napájení z baterií s dlouhou životností: životnost zajištěna elektronikou s jedinečně nízkou spotřebou (až sedm let/150 cyklů za den)
- Špičkový design do moderních koupelen



GROHE
StarLight®



GROHE
EcoJoy®

Funkce GROHE:
EcoCare
ErgoTouch
TouchFree

GROHE, SYSTÉMY K PISOÁRŮM PŘECHOD OD MANUÁLNÍHO K ELEKTRONICKÉMU SPLACHOVÁNÍ BĚHEM CHVILIČKY



TECHNICKÝ POPIS

Variabilní objem průtoku 1 až 7 l

Průtok při splachování 0,3 až 0,7 l/s při tlaku 1 až 4 bar, lze použít od 0,5 bar

Napětí z baterie 6 V (lithiová baterie)

Volba programu (manuální nebo dálkovým ovládáním); individuální nastavení:

- automatického spláchnutí po 24 hodinách
- mezispláchnutí po 120 sekundách

Indikátor stavu baterie přes senzor

Vysoká třída IP ochrany: certifikace IP 55

Připojení pomocí skrytého šroubení

Milióny pisoárových splachovačů GROHE se používají na částečně veřejných a veřejných sociálních zařízeních po celém světě. Pomocí speciální přestavbové sady mohou být snadno převedeny na bezdotykové, a tedy výjimečně hygienické ovladače. Přestavbová sada GROHE pro nástěnnou elektroniku k pisoárům je proto ideálním řešením při renovacích a modernizacích.

- Přejít z manuálního na bezkontaktní splachování pisoárů
- Bezdotykové: bezdotykový provoz pro vyšší hygienu
- Snadná, rychlá a nízkonákladová montáž v pouhých třech krocích
- Místa použití: částečně veřejná, veřejná a komerční sociální zařízení
- Napájení z baterií s dlouhou životností: životnost zajištěna elektronikou s jedinečně nízkou spotřebou (až sedm let/150 cyklů za den)
- Špičkový design do moderních koupelen



GROHE
StarLight®



GROHE
EcoJoy®

GROHE RAPIDO U IDEÁLNÍ PLATFORMA – PRO MANUÁLNÍ I BEZDOTYKOVÉ OVLÁDÁNÍ



TECHNICKÝ POPIS

Průtok 1 až 6 l, v závislosti na tlaku

Lze použít od tlaku 0,5 bar

Montážní hloubka 80 mm

Krabice pro připojení k elektrickým rozvodům 230 V

Skupina s oddělovacím ventilem a podporou splachování

Nekonečně variabilní zkrácení revizního otvoru, které lze uzpůsobit přímo na staveništi

GROHE Rapido U je univerzální podomítkový systém k širokému spektru pisoárových splachovacích mechanismů. Nabízí platformu pro manuální nebo bezdotykové ovladače. Konečné rozhodnutí stačí učinit v závěrečné fázi montáže – až do této chvíle může provozovatel vybírat z celého sortimentu nabízených možností s mnoha atraktivními ovládacími tlačítky a mechanismy.

- Jedna základní vestavěná skříň pro manuální i bezdotykové/elektronické splachovací mechanismy k pisoárům
- Hlavní oblasti použití: domácí koupelny nebo toalety v komerčních prostorách
- Vhodné do tradičně zděných zdí i do lehkých příček



Kartuše

Elektro-
magnetický
ventil 230 V
nebo 6 V

GROHE, SYSTÉMY K PISOÁRŮM PISOÁROVÁ KLASIKA



TECHNICKÝ POPIS

Rychlé nastavení objemu průtoku
na 1 až 4 l

Lze použít od tlaku 0,5 bar

Kompaktní rozměry 116 x 144 mm

Třída hlučnosti 2, bod 18.4

Manuální splachovací zařízení k pisoárům je snadno instalovatelnou klasikou v restauracích a dalších (částečně) veřejných sanitárních zařízeních, ale i v soukromých koupelnách. Plnou splachovací sílu splachovače může uživatel využít po pouhém stisknutí tlačítka.

- Hlavní oblasti použití: komerční sanitární zařízení, domácí koupelny
- Řada designových variant – Cosmopolitan, Contemporary a Authentic; vzhled sladěný se splachovacím zařízením k WC; nerezové a skleněné varianty
- Úsporné: účinné při průtoku od 1 litru



GROHE
StarLight®



GROHE
EcoJoy®

Funkce GROHE:
EcoCare
ErgoTouch
TouchFree

GROHE, SYSTÉMY K PISOÁRŮM ROBUSTNÍ ŘEŠENÍ DO SOFISTIKOVANÝCH PROSTŘEDÍ



TECHNICKÝ POPIS

objem průtoku 1 až 4 l

Tlak průtoku min. 0,5 bar

Samočisticí kartuše odolná proti korozi

Zabudovaný oddělovací ventil

Dostupná i verze pro veřejné budovy

Splachovač GROHE Rondo vychází z robustního, přesto však minimalistického designu. Výsledkem je odolný, nadčasový produkt, který snese nároky každodenního používání. Intuitivní obsluha a příjemný vzhled činí ze splachovače GROHE Rondo ideální volbu pro silně zatěžovaná sociální zařízení v sofistikovaném prostředí, kde je vyžadována technologie splachovače.

- Vynikající úspornost, funkčnost a odolnost při minimální investici
- Používá se především ve veřejném, částečně veřejném a komerčním sektoru, např. na letištích, v restauracích, na stadionech nebo ve sportovních zařízeních a střediscích volného času
- Design Cosmopolitan splňující i náročné požadavky
- Umožňuje snadné čištění díky neznatelnému přechodu mezi tělem a výtokem splachovače
- S ochranou proti vandalismu (zvláště ve variantě pro veřejné budovy)

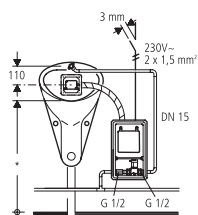
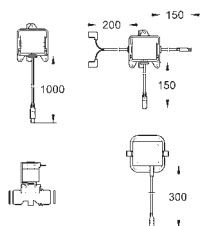


GROHE
StarLight®



GROHE
EcoJoy®

GROHE, INSTALACE K PISOÁRŮM RADAROVÁ ELEKTRONIKA



*Oberkante Beckenschnabel normal: 650 mm
*normal: 650 mm

38 386 000

Radarová elektronika

sada pro konečnou montáž

k pisoáru

podomítková nebo nástěnná
montáž

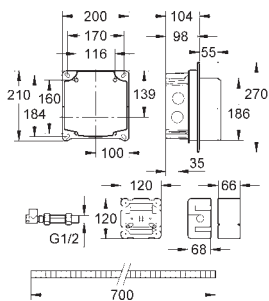
s radarovým detektorem

ovládací jednotka

elektromagnetický ventil 1/2"

bez přípravné sady

bez obkladové sady



38 387 000

Přípravná radarová sada

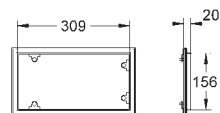
elektronická

s krabicí pro podomítkovou
montáž

pro radarový detektor,

uzavírací ventil

a splachovací koleno



37 002 000

Obkladová sada

k podomítkovým ovládacím

jednotkám s rámečkem

na obklady

36 206 000

Infračervené dálkové ovládání

k radaru a zařízení Tectron

a Europlus E

nastavení detekční zóny

a doby splachování

napájení ze stejnosměrné

baterie 2 x 1,5 V DC



GROHE
StarLight®



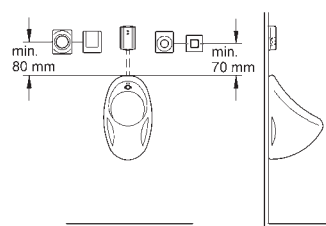
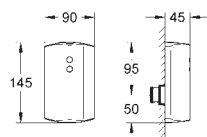
GROHE
EcoJoy®

Funkce GROHE:
EcoCare
ErgoTouch
TouchFree

GROHE, INSTALACE K PISOÁRŮM MANUÁLNÍ / ELEKTRONICKÉ ZAŘÍZENÍ, NÁSTĚNNÉ



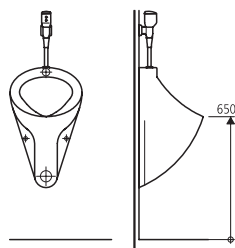
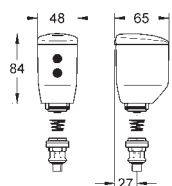
min. 1 litr



37 751 000

Přestavbová sada Tectron

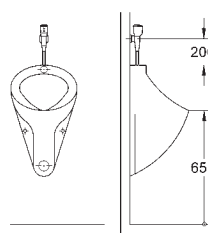
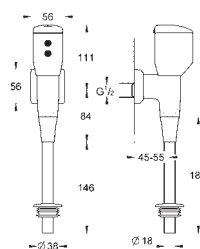
napájená z baterie
nástěnná montáž
k podmínkovému
splachovači k pisoáru
37 017 000 a DAL 509
s infračervenou elektronikou
elektromagnetický ventil
kovová skříň
chrom



37 640 000

Přestavbová sada Tectron

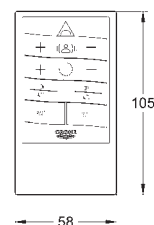
napájená z baterie
nástěnná montáž
s infračervenou elektronikou
kovová skříň



37 713 000

Kompaktní armatura Tectron

napájená z baterie
nástěnná montáž
infračervené ovládání
s baterií LED
kovová skříň
zabudovaný uzavírací ventil,
splachovací trubka
chrom



36 206 000

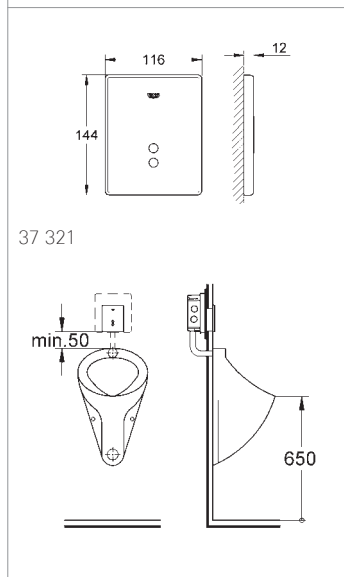
Infračervené dálkové ovládání

k radaru a zařízení Tectron
a Europlus E
nastavení detekční zóny
a doby splachování
napájení ze stejnosměrné
baterie 2 x 1,5 V

GROHE, INSTALACE K PISOÁRŮM MANUÁLNÍ / ELEKTRONICKÉ SPLACHOVÁNÍ K RAPIDO U



min. 1 litr



37 321

37 321

Tectron Skate

sada pro konečnou montáž
k Rapido U

infračervené ovládání

napětí 230 V AC

elektromagnetický ventil

bez vestavbového tělesa

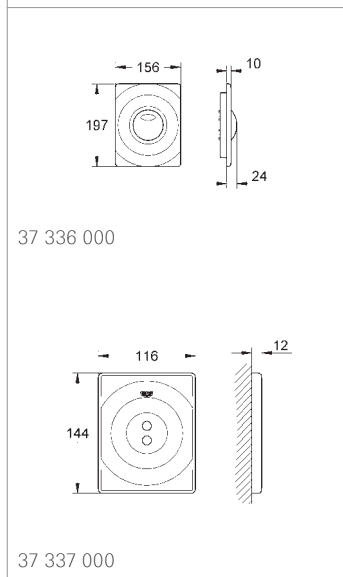
čelní deska / povrchy:

000 chrom

SD0 nerezová ocel



min. 1 litr



37 336 000

37 337 000

37 336 000

Tectron Surf

sada pro konečnou montáž
k Rapido U

infračervené ovládání

napětí 230 V AC

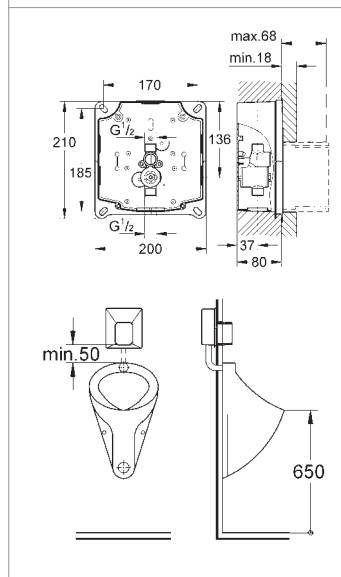
elektromagnetický ventil

chromovaná čelní deska

bez vestavbového tělesa

37 337 000

s napájením z baterie 6 V DC



37 338 000

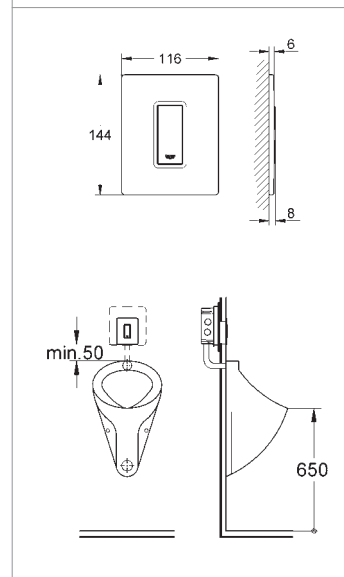
GROHE Rapido U

vestavbové těleso k pisoáru / pro
manuální splachování / nebo
zařízení Tectron / infračervená
elektronika / 6 V nebo 230 V /
s uzavíracím ventilem, podpora
splachování

38 787 000

GROHE Rapido UMB

rvestavbové těleso k pisoáru / pro
manuální splachování / nebo
zařízení Tectron / infračervená
elektronika 6 V / s uzavíracím
ventilem, / podpora splachování



38 846

Ovládací tlačítko

Skate Cosmopolitan

se skleněným povrchem

plastové ovládací tlačítko

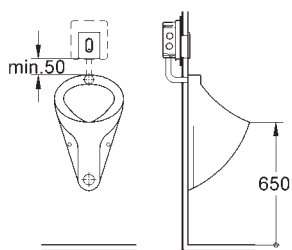
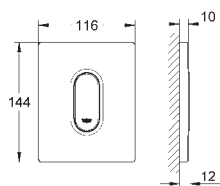
chromované povrchy:

LS0 Moon White

KSO Velvet Black

BSO chrom/titan

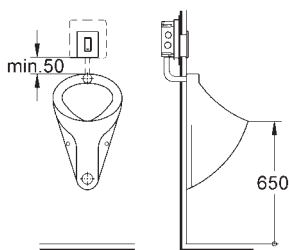
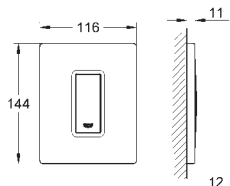
MFO chrom/daVinci

**38 857****Ovládací tlačítko
Arena Cosmopolitan**

manuální splachování pisoáru

116 x 144 mm

Povrchy:

000 chrom**SH0** alpine white**P00** matný chrom**38 784****Ovládací tlačítko
Skate Cosmopolitan**

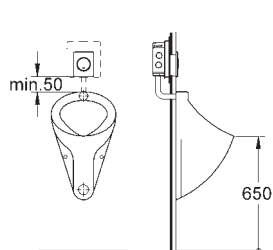
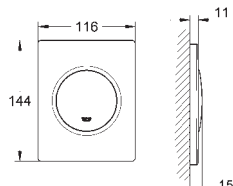
manuální splachování

116 x 144 mm

Povrchy:

000 chrom**SH0** alpine white**P00** matný chrom**BR0** s ochranou**38 784 SDO**

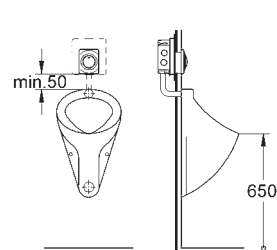
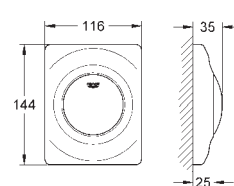
proti otiskům prstů

**38 804****Ovládací tlačítko
Nova Cosmopolitan**

manuální splachování

116 x 144 mm

Povrchy:

000 chrom**SH0** alpine white**P00** matný chrom**38 808****Ovládací tlačítko Surf**

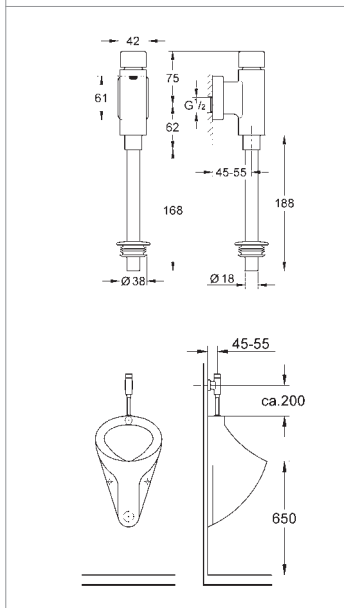
manuální splachování pisoáru

116 x 144 mm

Povrchy:

000 chrom**SH0** alpine white**P00** matný chrom

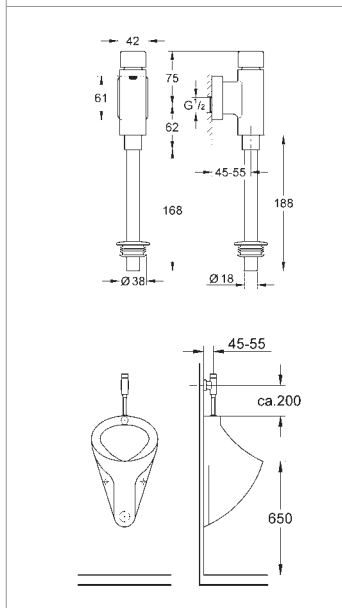
GROHE, INSTALACE K PISOÁRŮM MANUÁLNÍ ZAŘÍZENÍ, NÁSTĚNNÁ



37 339 000

**Rondo
splachovač k pisoáru**

1/2", zabudovaný uzavírací ventil
splachovací trubka 200 mm
gumové připojení s rozetou
chrom



37 342 000

**Rondo
splachovač k pisoáru**

1/2", zátěžový
zabudovaný uzavírací ventil
splachovací trubka 200 mm
gumové připojení s rozetou
chrom





GROHE PROFESSIONAL
WORKSmarter

GROHE OVLÁDACÍ TLAČÍTKA

VŠESTRANNÝ DESIGN PRO VŠECHNY SMYSLY

Ve společnosti GROHE se modernímu koupelnovému designu věnujeme konzistentně až po ovládací tlačítka na WC. Kromě čistě funkčního aspektu splachování plní tento detail také důležitou designovou funkci. Společnost GROHE vyvinula jedinečnou a rozmanitou nabídku, v jejímž rámci jsou splachovací mechanismy, které se nabízejí v řadě atraktivních variant, klíčovým prvkem designového pojetí a mohou být dokonale sladěny s bateriemi a dalšími částmi vybavení. Kromě výrobků, jež mají povýšit vzhled a funkčnost koupelny, nabízí sortiment značky GROHE také řešení GROHE Fresh, díky němuž bude WC vonět čistotou a svěžestí.

- Široká nabídka designových možností pro jakýkoli styl koupelnového vybavení (Cosmopolitan, Contemporary nebo Authentic) obsahuje v současnosti více než 130 skvělých řešení
- Univerzální platforma: všechna tlačítka ladí s ostatními instalačními prvky WC; možnost instalace na šířku i na výšku podle zvoleného vzoru obkladu
- Mechanismus pro jednoduché či dvoučinné splachování, funkce zapnout / vypnout, manuální nebo bezdotykové (elektronické) splachování a různé kombinace
- Vysoce kvalitní povrchové úpravy: GROHE StarLight® (vysoce odolné povrchové úpravy), nerezová ocel (odolná proti množení bakterií), sklo, dřevo, kůže, potisk nebo zrcadlo
- Blesková montáž díky pneumatické hadičce GROHE EasyConnect



GROHE
StarLight®



GROHE
EcoJoy®

Funkce GROHE:
EcoCare
EasyConnect

GROHE, SPLACHOVÁNÍ VŠESTRANNÍ HRÁČI S NEJMODERNĚJŠÍ SPLACHOVACÍ TECHNOLOGIÍ

Voda je cenný přírodní zdroj a její čištění je čím dál tím nákladnější. To znamená, že je čas začít s ní šetřit. Díky nejmodernější splachovací technologii společnosti GROHE – systémům zapnout/vypnout a dvoučinnému splachování – lze vodou šetřit rozumně, v souladu s přáním uživatele a podle dané situace.



GROHE
StarLight®



GROHE
EcoJoy®

Funkce GROHE:
EcoCare
EasyConnect



Lesklá chromová povrchová úprava odolná proti ušpinění a skvrnám – i po letech vypadá jako nová.



Zabudovaná úsporná technologie snižuje spotřebu vody a energie.



Splachování je hadičkou připojeno k ventilu AV1. To znamená přímé spojení bez nutnosti vyměřovat a upravovat, a také bez nutnosti údržby.



Snižuje spotřebu vody o více než 50 %. Stisknutí tlačítka GROHE EcoButton spustí menší objem vody (3 l).

GROHE, OVLÁDACÍ TLAČÍTKA ZÁŘNÝ PŘÍKLAD INOVACÍ NA WC



GROHE Ondus® Digtecture Light – dodá Vaší koupelně atmosféru

Náladové osvětlení dokáže dotvořit atmosféru obývacího pokoje. Díky světlu GROHE Ondus® Digtecture Light teď můžete stejnou atmosféru vytvořit i v koupelně. Zadní podsvícení je možné upravit podle vlastního vkusu – na výběr máte z více než 200 barev.

Skleněná deska ovládacích tlačítek GROHE vychází z designu GROHE Ondus® a v nabídce je v sametově černé (Velvet Black) a bílé (Moon White) barvě. GROHE Ondus® Digtecture Light vychází z prosté kombinace čtverce a kruhu a chromovaného prstence GROHE StarLight® okolo tlačítka. Elegantní rozměry činí 200 x 200 mm. Dvoučinné splachování se spouští bezdotykově poklepáním na ovládací tlačítko.



GROHE
StarLight®



GROHE
EcoJoy®

Funkce GROHE:
EcoCare
EasyConnect



Nova Cosmopolitan Light – mění barvy podle Vaší nálady

GROHE Nova Cosmopolitan Light přináší světlo a barvu (které můžete přizpůsobit tak, aby odpovídaly Vaší náladě) do části koupelny, která by jinak zůstala ve stínu: osvětlený kroužek vnese nádech elegance do oblasti okolo WC. Osvětlení LED napojené na rozvodnou síť lze nastavit na jakoukoli barvu: vybírat můžete mezi modrou, zelenou, červenou a žlutou nebo mezi paletou 200 různých odstínů. V souladu s bateriemi a sprchovým vybavením GROHE Cosmopolitan jsou ovládací tlačítka Nova Light založena na geometrických tvarech: kruhu a čtverci. Tlačítka Nova Cosmopolitan Light s chromovou povrchovou úpravou GROHE StarLight® lze montovat na výšku i na šířku



Arena Cosmopolitan – sportovní elegance ve tvaru léčivé pastilky

Pastilkovitý tvar dává ovládacím tlačítkům Arena Cosmopolitan sportovní vzhled. Charakteristický pastilkovitý tvar je klíčovým prvkem designu GROHE a posunuje ho do, pocitového minimalismu. Řada Arena Cosmopolitan zahrnuje také model k pisoárům.

GROHE, OVLÁDACÍ TLAČÍTKA INOVATIVNÍ DESIGN A STÁLÁ INSPIRACE



Skate Cosmopolitan Glass – průsvitné

Voda a sklo jsou si vizuálně v lečtější podobě a vzájemně se krásně doplňují. Zvláště patrné je to u modelu Skate Cosmopolitan Glass. Leštěný povrch a zkosené hrany odrážejí přesnost zpracování a kvalitu u WC i u pisoáru. Stejně jako u všech ovládacích tlačítek GROHE k WC platí, že může být deska osazena vodorovně i svisle.

Zvláštní variantou GROHE Skate Glass jsou tlačítka osazovaná v úrovni s povrchem stěny. Značka GROHE nabízí doplňkový nástěnný rámeček k tlačítkům ve čtyřech různých povrchových úpravách: Velvet Black, Moon White, chrom/daVinci a chrom/titan. Díky tomuto rámečku je skleněné tlačítko osazené ve zdi, takže jeho povrch lícuje s okolními obklady. Obklady musí být v takovém případě nejméně 8 mm tlusté. Osadit lze i dodatečný krycí rámeček, pokud by spáry byly příliš široké, aby byl zajištěn dokonalý výsledný vzhled koupelny.



GROHE
StarLight®



GROHE
EcoJoy®

Funkce GROHE:
EcoCare
EasyConnect



GROHE, OVLÁDACÍ TLAČÍTKA VÍCE NEŽ POVRCHOVÁ ÚPRAVA



Skate Cosmopolitan Leather – vyzařuje hřejivost a styl

Povrchová úprava z kůže nabízí stylovou alternativu k běžným krycím deskám splachovacích mechanismů na WC. Úprava GROHE Skate Cosmopolitan Leather je v nabídce jako černá, bílá, béžová a vínově červená, z hladké či prošíváné kůže. Design doplňují magnetické úchyty, díky nimž je připevnění neviditelné, a chromovaná povrchová úprava GROHE StarLight® tlačítka a obvodového rámečku.



GROHE
StarLight®



GROHE
EcoJoy®

Funkce GROHE:
EcoCare
EasyConnect



Skate Cosmopolitan Wood – přirozeně všestranné

V šesti různých dezénech dřeva ke splachovacímu mechanismu na WC. Koupelna snadno získá přátelský nádech. Skate Cosmopolitan Wood používá skutečnou dřevěnou dýhu a vytváří tak atmosféru osobitosti a exkluzivity.



Skate Cosmopolitan Print – působivé a inspirativní

Modely Nova a Skate Print nabízejí zcela nové a jedinečné designové řešení pro moderní koupelnu. Stylový potisk Nova/Skate z vysoce kvalitního chromu dodává koupelně působivý a inspirující šarm v novátorském vzhledu.

GROHE, OVLÁDACÍ TLAČÍTKA KOMBINACE MANUÁLNÍHO A 'BEZDOTYKOVÉHO OVLÁDÁNÍ



Pohodlná elektronika a spolehlivé splachování

V jedinečném tlačítku GROHE k WC se snoubí bezdotyková / elektronická aktivace a tradiční splachování stisknutím. Při běžném provozu se splachování WC aktivuje automaticky pomocí infračervené elektroniky. Bezdotyková technologie je velmi hygienická, protože ke spláchnutí není nutný kontakt s tlačítkem.

Uživatelé ale mohou v případě potřeby tlačítkem zvolit dodatečné spláchnutí větším objemem vody. Manuální jednoduché splachování funguje nezávisle na dodávce elektrického napětí, což znamená, že lze použít kdykoli. Moderní design Skate se snadno čistí a v nabídce je ve zpracování z nerezové oceli (odolné proti choroboplodným zárodkům) nebo s povrchovou úpravou GROHE StarLight® (vysoce odolný chrom). Technologie GROHE EcoJoy® zaručuje ekonomickou a ohleduplnou spotřebu vody při splachování, protože se použije pouze potřebné množství.



GROHE
StarLight®



GROHE
EcoJoy®

Funkce GROHE:
TouchFree
EcoCare
EasyConnect



GROHE FRESH ČISTÉ A SVĚŽÍ PO POUHÉM STISKNUTÍ TLAČÍTKA

Model GROHE Fresh přináší do koupelny novou úroveň komfortu: s tímto inovativním systémem je při každém spláchnutí zajištěna stálá hygiena a příjemná vůně. Praktické WC tablety lze do splachovací nádrže vkládat pomocí snadno přístupného otvoru v desce ovládacích tlačítek. Zařízení GROHE Fresh je kompatibilní se všemi podomítkovými nádržemi a hodí se k novým instalacím i k renovacím. V nabídce jsou ucelené sady včetně ovládacích tlačítek nebo modernizační sety. U starších nádrží jednoduše sejměte úchytný rámeček a do nádrže vložte držák tablety. Potom připojte nový úchytný rámeček a připojte pneumatickou hadičku k ovládacím tlačítkům. Pro nádrže bez pneumatického výpustného ventilu je v nabídce ucelená modernizační sada.



Běžné WC tablety do podomítkové nádrže? S GROHE Fresh bez problémů!



1. Jednoduše odklopte desku ovládacích tlačítek.



2. Vezměte WC tabletu.

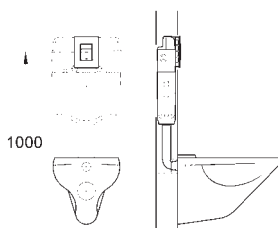
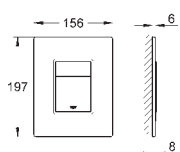


3. Vložte tabletu dovnitř.



4. Zavřete kryt, spláchněte a užijte si svěží vůni!

GROHE, OVLÁDACÍ TLAČÍTKA PRO DVOUČINNÉ SPLACHOVÁNÍ A FUNKCI ZAPNOUT/VYPNOUT



38 845

Ovládací tlačítko Skate Cosmopolitan

se skleněnou plochou z bezpečnostního skla osazení svisle i vodorovně pro pneumatický výpustný ventil AV1 splachovací nádrž 6 – 9 l

Povrchy:

LS0 Moon White

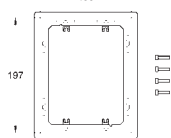
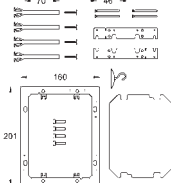
KS0 Velvet Black

BS0 chrom/titan

MFO chrom/daVinci

38 916 0A0

se zrcadlovým povrchem



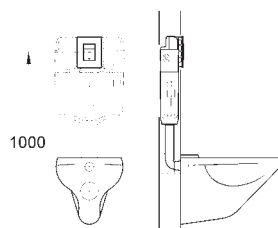
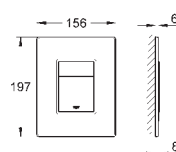
38 957 000

Montážní sada

pro osazení Skate / Cosmopolitan v úrovni / s povrchem stěny se skleněnou plochou / pro GD 2 a splachovací nádrž 80 mm plastový montážní rámeček, chromovaný, minimální tloušťka obkladu 8 mm osazení svisle i vodorovně ochranná deska nářadí pro sejmutí nástěnné desky, spojovací materiál

38 958 000

krycí rámeček chromovaný plast k překrytí širokých spár mezi obklady



38 849

Ovládací tlačítko Skate Cosmopolitan

s dřevěnou plochou / plastový rámeček / a ovládací tlačítka chromované/matně / chromované osazení svisle i vodorovně / pro pneumatický výpustný / ventil AV1 splachovací nádrž 6 – 9 l

Povrchy:

chromovaný rám/tlačítka:

HPO americký ořech

HRO eben

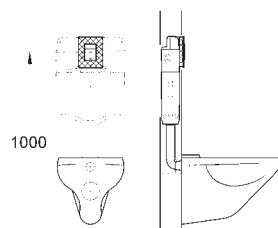
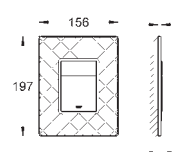
HSO americká třešeň

chromovaný rám/tlačítka:

HWO přírodní dub

HTO popelavá oliva

HVO bambus



38 913

Ovládací tlačítko Skate Cosmopolitan

s prošívanou koženou plochou plastový rámeček a ovládací tlačítka chromované osazení svisle i vodorovně pro pneumatický výpustný ventil AV1 splachovací nádrž 6 – 9 l

Povrchy:

XMO vínově červená

XNO černá

XPO kašmírová béžová

XRO bílá

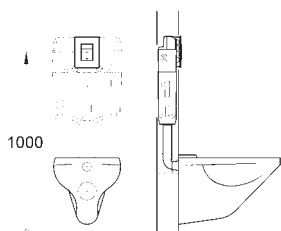
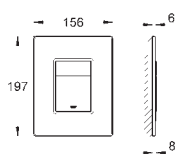


GROHE StarLight®



GROHE EcoJoy®

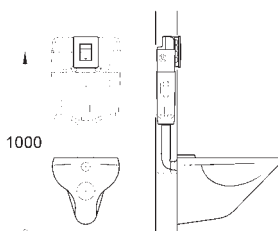
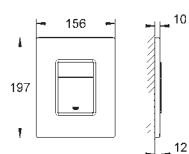
Funkce GROHE:
EcoButton
EasyConnect

**38 914****Ovládací tlačítko
Skate Cosmopolitan**

s koženou plochou
plastový rámeček
a ovládací tlačítka
chromované
osazení svisle i vodorovně
pro pneumatický výpustný
ventil AV1

splachovací nádrž 6 – 9 l

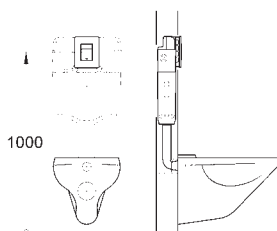
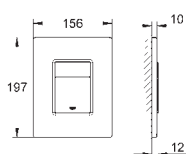
Povrchy:

XMO vínově červená**XNO** černá**XPO** kašmírová béžová**XRO** bílá**38 732 000****Ovládací tlačítko
Skate Cosmopolitan**

osazení svisle
pro pneumatický výpustný
ventil AV1
chromované
skryté upevňovací šrouby

38 821 000**Nástěnná deska
Skate Cosmopolitan**

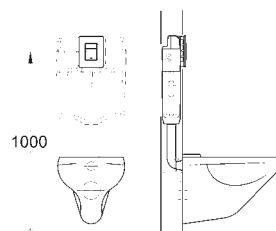
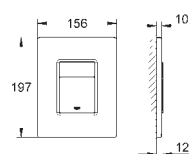
osazení svisle
pro pneumatický výpustný
ventil AV1
vyrobena z mosazi
chromované

**38 732 SD0****Ovládací tlačítko
Skate Cosmopolitan**

osazení svisle
pro pneumatický výpustný
ventil AV1
z nerezové oceli
skryté upevňovací šrouby

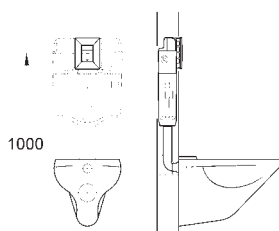
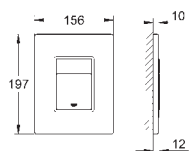
38 776 SD0

osazení vodorovně

**38 732 BR0****Ovládací tlačítko
Skate Cosmopolitan**

s ochranou proti otiskům
prstů
osazení svisle i vodorovně
pro pneumatický výpustný
ventil AV1
vyrobena z ABS

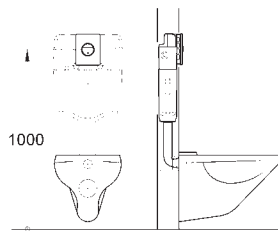
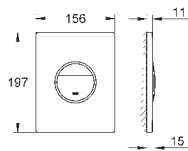
GROHE, OVLÁDACÍ TLAČÍTKA PRO DVOUČINNÉ SPLACHOVÁNÍ A FUNKCI ZAPNOUT/VYPNOUT



38 859 XG0

Ovládací tlačítko Skate Cosmopolitan

s tištěnou grafikou
osazení svisle i vodorovně
pro pneumatický výpustný
ventil AV1
vyrobena z ABS



38 766

Ovládací tlačítko GROHE Ondus

osazení svisle i vodorovně
pro pneumatický výpustný
ventil AV1

vyrobena z ABS

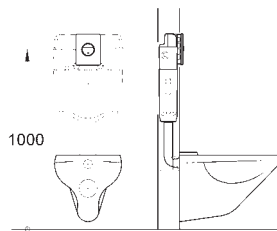
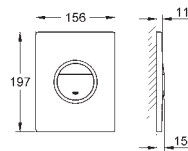
Povrchy:

KSO Velvet black,

000 chrom,

LSO Moon white,

BSO chrom/titan

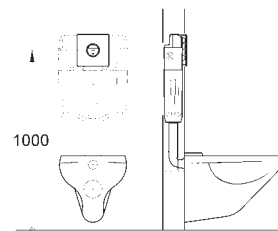
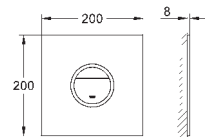


38 809 000

Ovládací tlačítko Nova Cosmopolitan Light

vnější obrysově LED
osvětlení v modré, červené,
žluté a zelené barvě
osazení svisle i vodorovně
pro pneumatický výpustný
ventil AV1

vyrobena z ABS,
chromované



38 915

Ovládací tlačítko GROHE Ondus® Digitecture Light

pro bezdotykovou aktivaci
splachování

vnější obrysově LED
osvětlení v modré, červené,
žluté a zelené barvě

osazení svisle i vodorovně
pro pneumatický výpustný
z bezpečnostního skla

Povrchy:

KSO Velvet Black

LSO Moon White

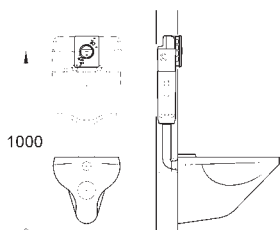
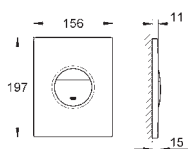


GROHE
StarLight®



GROHE
EcoJoy®

Funkce GROHE:
EcoButton
EasyConnect

**38 847****Ovládací tlačítko
Nova Cosmopolitan**

s tištěnou grafikou
osazení svisle i vodorovně
pro pneumatický výpustný
ventil AV1

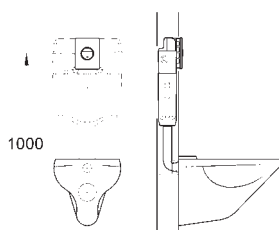
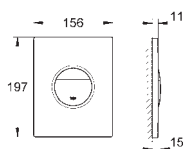
vyrobeno z ABS

Povrchy:

KIO černá/chrom

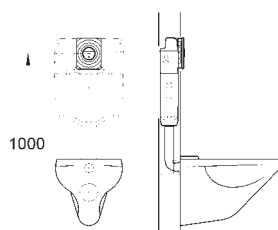
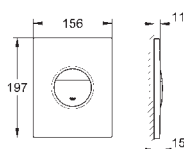
LIO bílá/chrom

LSO Moon white

**38 847 XG0****Ovládací tlačítko
Nova Cosmopolitan**

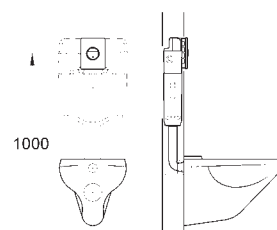
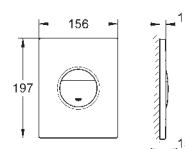
s tištěnou grafikou
osazení svisle i vodorovně
pro pneumatický výpustný
ventil AV1

vyrobeno z ABS

**38 869 XG0****Ovládací tlačítko
Nova Cosmopolitan**

s tištěnou grafikou
osazení svisle i vodorovně
pro pneumatický výpustný
ventil AV1

vyrobeno z ABS

**38 765****Nova Cosmopolitan
Wall plate**

osazení svisle i vodorovně
pro pneumatický výpustný
ventil AV1

vyrobeno z ABS

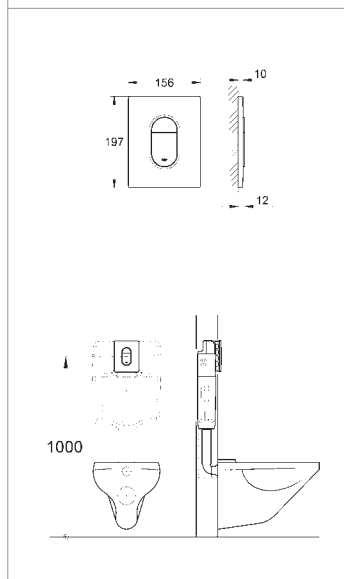
Povrchy:

O00 chrom

P00 matný chrom

SHO Alpine White

GROHE, OVLÁDACÍ TLAČÍTKA PRO DVOUČINNÉ SPLACHOVÁNÍ A FUNKCI ZAPNOUT/VYPNOUT



38 844

**Ovládací tlačítko
Arena Cosmopolitan**

osazení svisle
pro pneumatický výpustný
ventil AV1

vyrobeno z ABS

Povrchy:

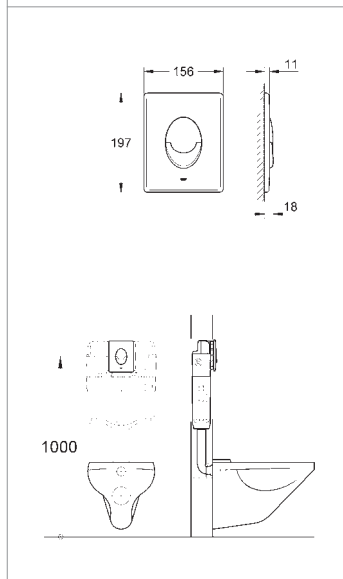
000 chrom

P00 matný chrom

SH0 Alpine white

38 858

osazení vodorovně



38 505

**Ovládací tlačítko
Skate Air**

osazení svisle
pro pneumatický výpustný
ventil AV1

vyrobeno z ABS

Povrchy:

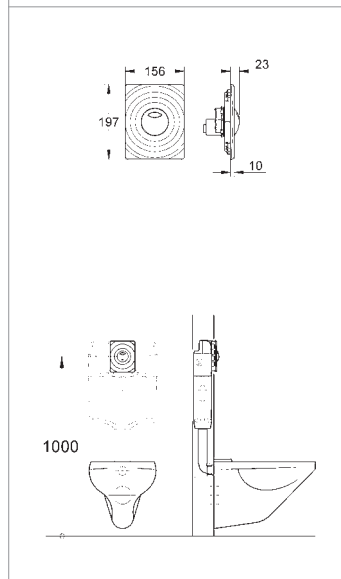
000 chrom

P00 matný chrom

SH0 Alpine White

38 506

osazení vodorovně



38 861

**Surf
Wall plate**

osazení svisle
pro pneumatický výpustný
ventil AV1

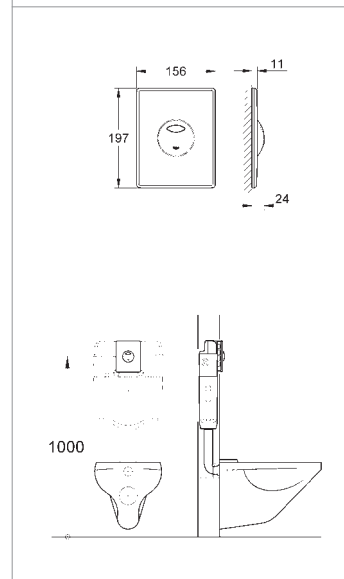
vyrobeno z ABS

Povrchy:

000 chrom

P00 matný chrom

SH0 Alpine white



38 862

**Skate
Wall plate**

osazení svisle
pro pneumatický výpustný
ventil AV1

vyrobeno z ABS

Povrchy:

000 chrom

P00 matný chrom

SH0 Alpine White

38 862 SD0

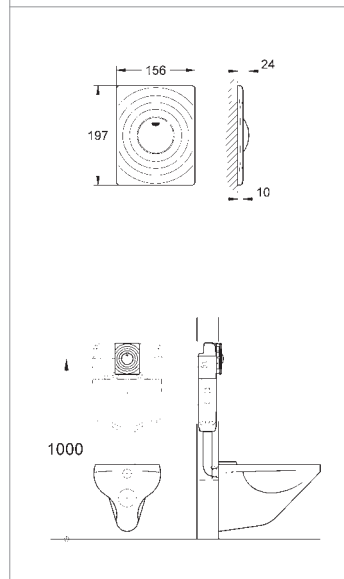
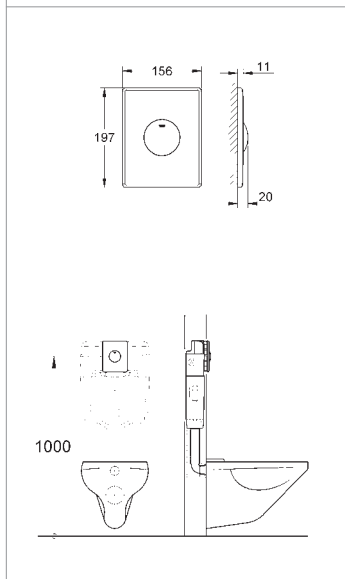
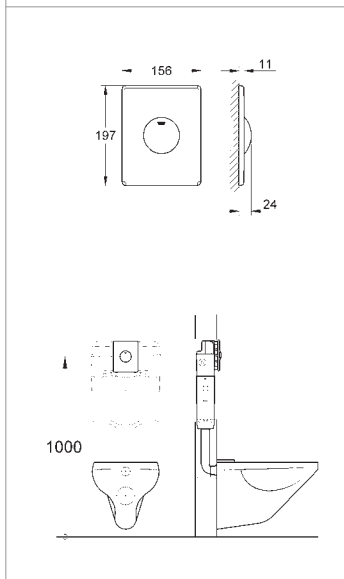
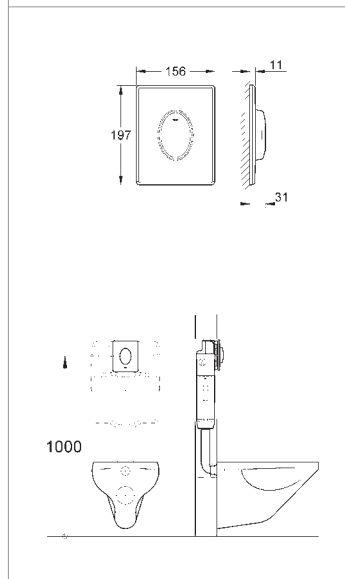
nerezová ocel



Funkce GROHE:
EcoButton
EasyConnect

Při rozhodování o podmínkových instalacích vždy zvažte montážní výhody nástěnných montážních systémů Rapid a Uniset.

GROHE, OVLÁDACÍ TLAČÍTKA PRO DVOUČINNÉ SPLACHOVÁNÍ A FUNKCI ZAPNOUT/VYPNOUT



38 564

**Ovládací tlačítko
Skate Air**

pro jednoduché splachování
osazení svisle
pro pneumatický výpustný
ventil

vyrobeno z ABS

Povrchy:

000 chrom

P00 matný chrom

SH0 Alpine white

38 565 Skate Air*

osazení vodorovně

38 573

**Skate
Wall plate**

pro jednoduché splachování
osazení svisle i vodorovně pro
pneumatický výpustný ventil
vyrobeno z ABS

Povrchy:

000 chrom

P00 matný chrom

SH0 Alpine White

38 672 SD0

**SOvládací tlačítko
Skatez nerezové oceli**

osazení svisle
splachování pomocí tlačítka
pro pneumatický výpustný
ventil

plastový úchytný rámeček

skryté úchytné šrouby

38 574

**Surf
Wall plate**

pro jednoduché splachování
osazení svisle i vodorovně
pro pneumatický výpustný
ventil AV1

vyrobeno z ABS

Povrchy:

000 chrom

P00 matný chrom

SH0 Alpine White

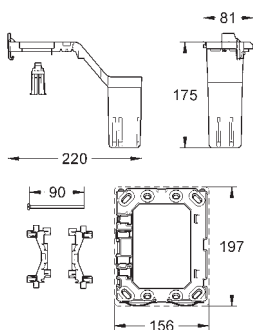


*Certifikované splachování pro lidi s fyzickými omezeními

Jednoduché splachování Skate Air Single Flush získalo pečeť „dobrý“ německé asociace GGT.

Tlačítko vystupující 20 mm nad povrch je zvláště vhodné pro osoby s omezenou pohyblivostí.

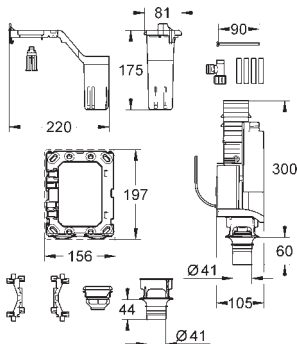
GROHE FRESH SVĚŽÍ ČISTOTA PO POUHÉM STISKNUTÍ TLAČÍTKA



38 796 000

**Přestavbová sada
GROHE Fresh**

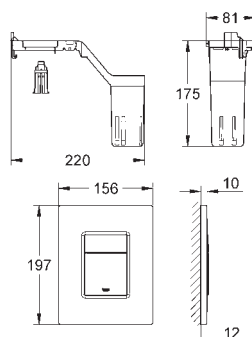
ke splachovacím nádržím
GROHE s ventilem AV1
a malým revizním otvorem
úchytný rámeček s krabičkou
pro uložení tablet s vůní



38 797 000

**Přestavbová sada
GROHE Fresh**

ke splachovacím nádržím
GROHE s ventilem AV1
a malým revizním otvorem
úchytný rámeček s krabičkou
pro uložení tablet s vůní

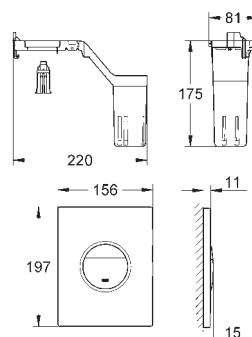


38 805

**Sada Fresh
SkateCosmopolitan**

Ovládací tlačítko Skate
Cosmopolitan s úchytným
rámečkem GROHE Fresh
s krabičkou pro uložení
tablet s vůní

Povrchy:
000 chrom
SHO Alpine White



38 799

**Sada Fresh
NovaCosmopolitan**

Ovládací tlačítko Nova
Cosmopolitan s úchytným
rámečkem GROHE Fresh
s krabičkou pro uložení
tablet s vůní

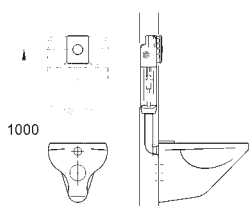
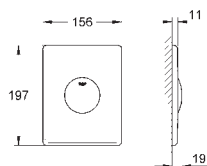
Povrchy:
000 chrom
SHO Alpine White

**37 798
Skate Air Set Fresh**

s ovládacím tlačítkem / Skate Air

Povrchy:
000 chrom
SHO Alpine White

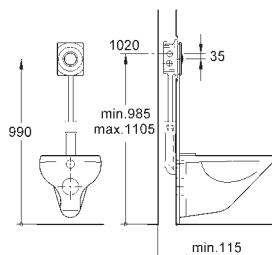
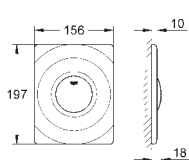
GROHE, SPLACHOVÁNÍ WC KE SPLACHOVACÍM NÁDRŽÍM A SPLACHOVAČŮM



37 547

Ovládací tlačítko Skate

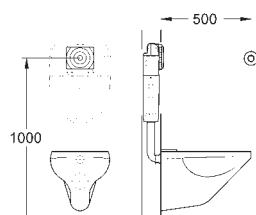
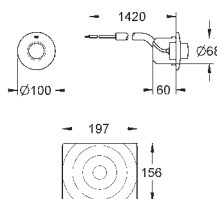
osazení svisle
156 x 197 mm
splachování pomocí tlačítka
vyrobeno z ABS
Povrchy:
000 chrom
P00 matný chrom
SH0 Alpine White



37 063

Ovládací tlačítko Surf

osazení svisle
156 x 197 mm
splachování pomocí tlačítka
vyrobeno z ABS
Povrchy:
000 chrom
SH0 Alpine White



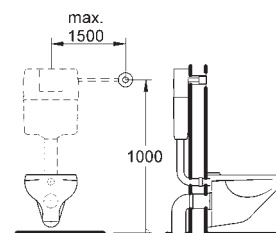
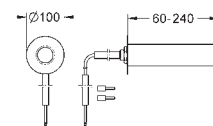
37 059 000

Pneumatické splachování

dálkové manuální ovládání
ovládací tlačítko
s rozetou Ø 100 mm
osazení svisle i vodorovně
ovládací tlačítko Surf
156 x 197 mm
pneumatická hadička 1,50 m
chromované

37 060 000

bez ovládacího tlačítka



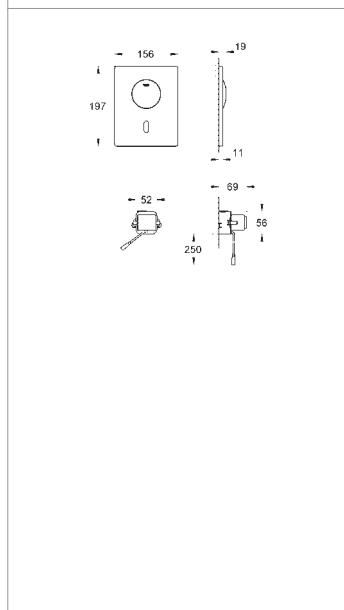
43 977 000

Pneumatické splachování

dálkové manuální ovládání
pro ústavní potřeby
ovládací tlačítko
s rozetou Ø 100 mm
chromované
pro stěny o tl. 80 – 240 mm
přerušení splachování
pneumatická hadička 1,50 m
bez ovládacího tlačítka

Při rozhodování o podmínkových instalacích vždy zvažte montážní výhody nástěnných montážních systémů Rapid a Uniset.

GROHE, SPLACHOVACÍ ELEKTRONIKA K WC KE SPLACHOVACÍM NÁDRŽÍM A SPLACHOVAČŮM



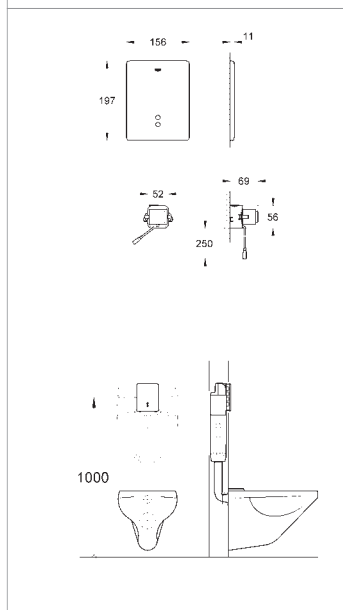
37 419 000

Tectron Skate

infračervené ovládání
s doplňkovým manuálním
splachováním / k splachovacím
nádržím GD2 / chromová povrch.
úprava / GROHE StarLight®
podomítková montáž
schváleno CE
skryté úchytné šrouby
splachování pomocí tlačítka
pro jednoduché splachování
servomotor, transformátor
pro externí montáž
provozní napětí 230 V AC
50/60 Hz, 4,0 VA

37 419 SDO

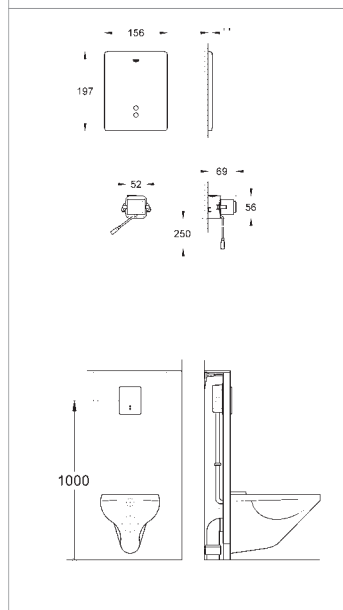
z nerezové oceli



38 698 SDO

Tectron Skate

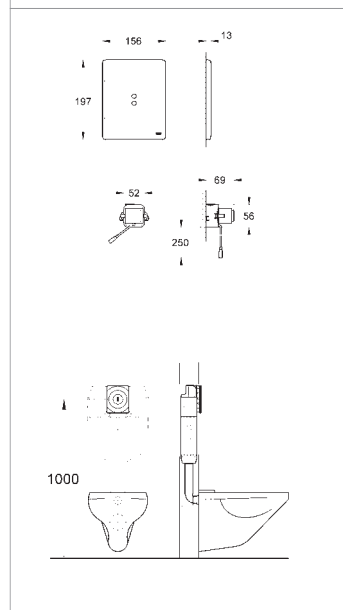
k splachovacím nádržím GD2
podomítková montáž
infračervené ovládání
230 V AC
servomotor
ovládací tlačítko z nerezové
oceli



38 393 SDO

Tectron Skate

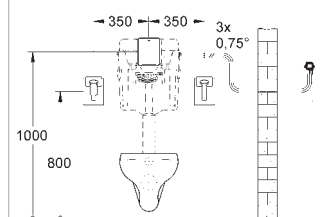
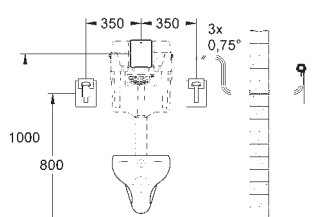
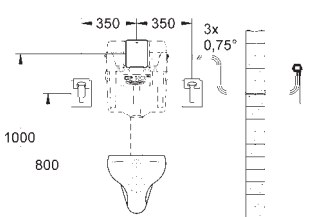
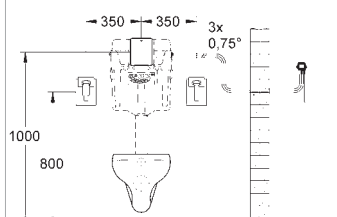
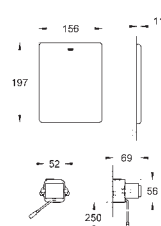
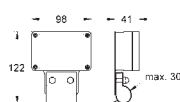
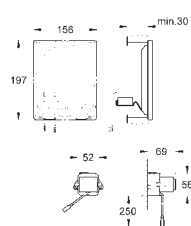
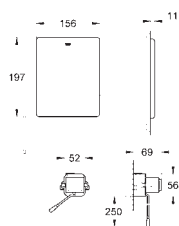
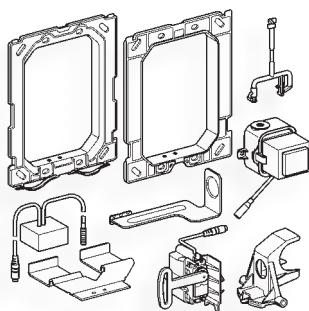
ke splachovači k WC
podomítková montáž
infračervené ovládání
230 V AC
servomotor
ovládací tlačítko z nerezové
oceli



38 699 000

Tectron Surf

k splachovacím nádržím GD2
podomítková montáž
infračervené ovládání
230 V AC
servomotor
chromované ovládací
tlačítko

**38 759 SDO****Rádiová elektronika**

ke splachovací nádrži k WC
podomítková montáž
ovládací tlačítko
156 x 197 mm
z nerezové oceli
k pomocným madlům
HEWI, Keuco, Normbau

38 778 000**Rádiová elektronika**

k doplňkovému ovládacímu
tlačítku pro manuální
splachování WC
k pomocným madlům
pro handicapované
s radiovým vysílačem
HEWI, Keuco, Normbau

38 758 000**Vysílač**












































868,4 MHz, k pomocným
madlům
HEWI, BLANCO, FRANKE

38 934 SDO**Ovládání WC**

k dálkovému manuálnímu
splachování / k podomítkovým
nádržím / 6 – 9 l, k připojení jed-
noho / či více volných splachova-
cích / tlačítek / vhodné k pomoc-
ným / madlům pro handicapované
se zabudovanými / ovládacími
tlačítky / Hewi, Keuco, Lhnen,
Normbau, / Pressalit, AMS,
Deubad, / Erlau, FRELU, FSB
nerezové ovládací tlačítko
156 x 197 mm / transformátor pro
externí / montáž s provozním
napětím 230 V AC, 50/60 Hz
servomotor 4,0 VA
připojovací kabel 3,0 m

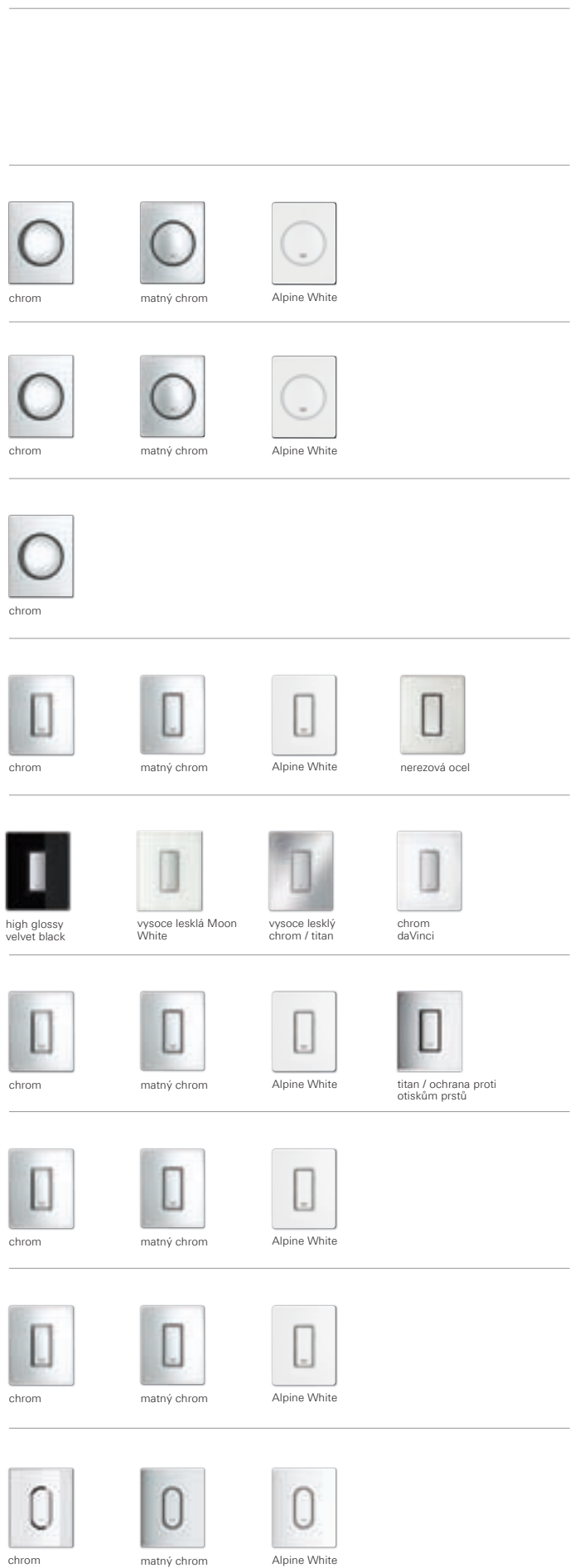
GROHE DESIGN COSMOPOLITAN

splachování WC

GROHE Ondus®	 Velvet Black	 chrom	 Moon White	 Digitecture Light/ Velvet Black	 Digitecture Light/ Moon White	
Nova	 chrom	 matný chrom	 Alpine White			
Cosmopolitan	 černá / chrom	 Moon White / eko zelená	 bílá / chrom	 černá grafika	 černá grafika	
Cosmopolitan Print						
Light	 chrom					
Skate	 chrom	 matný chrom	 Alpine White	 titan / ochrana proti otiskům prstů	 nerezová ocel	 černý grafický / potisk
Cosmopolitan	 vysoce lesklá / Velvet Black	 vysoce lesklá / Moon White	 vysoce lesklý chrom / titan	 chrom / daVinci	 sklo	 rámeček pro montáž v rovině stěny
Cosmopolitan sklo						
Cosmopolitan dřevo	 dub / matný chrom	 ořech / chrom	 ben / chrom	 bambus / matný chrom	 bambus / matný chrom	 popelavá oliva / matný chrom
Cosmopolitan prošívaná kůže	 vínově červená	 černá	 kašmírová béžová	 bílá		
Cosmopolitan kůže	 vínově červená	 černá	 kašmírová béžová	 bílá		
Arena						
Cosmopolitan	 chrom	 matný chrom	 Alpine White			

















splachování pisoáru

možné kombinace



GROHE DESIGN CONTEMPORARY

splachování WC

Skate Air					
jednoduché splachování	chrom	matný chrom	Alpine White		
					
dvoučinné splachování	chrom	matný chrom	Alpine White		
Skate					
jednoduché splachování	chrom	matný chrom	Alpine White	neruzová ocel	
					
dvoučinné splachování	chrom	matný chrom	Alpine White		
elektronické splachování		Kombinace manuální / elektronické			
	neruzová ocel, 230 V			chrom	neruzová ocel

GROHE AUTHENTIC DESIGN

splachování WC

Surf			
jednoduché splachování	chrom	matný chrom	Alpine White
			
dvoučinné splachování	chrom	matný chrom	Alpine White
elektronické splachování			
	neruzová ocel, 230 V		

splachování pisoáru



chrom



matný chrom



Alpine White



chrom



matný chrom



Alpine White



chrom



matný chrom



Alpine White



chrom



matný chrom



Alpine White

chrom
6 V / 230 Vnerezová ocel
6 V / 230 VAlpine White
230 V

chrom



matný chrom



Alpine White



chrom



matný chrom



Alpine White

chrom
6 V / 230 V

možné kombinace



Europlus



Eurodisc Cosmopolitan



Eurostyle



Eurosmart



Europlus



Eurodisc Cosmopolitan



Eurostyle



Eurosmart



Chiara



Europlus



Eurodisc Cosmopolitan



Eurostyle



Eurosmart



Europlus



Eurodisc Cosmopolitan



Eurostyle



Eurosmart



Allure E



Essence E



Eurosmart CE



Chiara



Arabesc



Eurostyle



Sinfonia



Sinfonia



Chiara



Eurosmart
























Adria




















Europlus E

Manuální splachování Dvoučinné splachování a funkce zapnout/vypnout

	 	 	 	 	 	 	 	 	 	 
	38 766 osazení svisle i vodorovně	38 809 osazení svisle i vodorovně	38 847 osazení svisle i vodorovně	38 847 XG0 osazení svisle i vodorovně	38 869 osazení svisle i vodorovně	38 765 osazení svisle i vodorovně	38 844 osazení svisle	38 505 osazení svisle	38 861 osazení svisle i vodorovně	38 862 osazení svisle i vodorovně
							38 858 osazení vodorovně	38 506 osazení vodorovně		38 862 SD0 osazení svisle i vodorovně
	38 766 osazení vodorovně	38 809 osazení vodorovně	38 847 osazení vodorovně	38 847 XG0 osazení vodorovně	38 869 osazení vodorovně	38 765 osazení vodorovně	38 858 osazení vodorovně	38 506 osazení vodorovně	38 861 osazení vodorovně	38 862 osazení vodorovně

GROHE, SPLACHOVÁNÍ WC A PISOÁRŮ VODÍTKO PŘI VÝBĚRU

WC	Manuální splachování zapnout/vypnout				Manuál elektronické	Infra- červená elektronika	Rádiová elektronika		Pne- matické splachování	Tlačítko
										
 38 528 001 38 643 001 38 661 000	38 564 vertical installation 38 565 osazení vodorovně	38 672 SD0 osazení svisle	38 573 osazení svisle i vodorovně	38 574 osazení svisle i vodorovně	37 419 osazení svisle	38 699	38 698 SD0	38 759 SD0 38 758	37 059 37 060	38 934 SD0
 38 525 001 38 415 001 38 422 000	38 565 osazení vodorovně		38 573 osazení vodorovně	38 574 osazení vodorovně					37 060	
 38 519 001 37 153 000		38 445 SD0 osazení svisle	37 547 osazení svisle	37 063 osazení svisle			38 393 SD0			

pisoár	Manuální splachování					Infračervená elektronika		Rádiová elektronika
								
 38 511 001 38 387 000 Rádiová elektronika								38 386 Sada pro konečnou montáž 37 002 000 Sada pro obklad
 38 787 000 GROHE Rapido UMB manuální / 6 V	38 846	38 857	38 784	38 804	38 808	37 337	37 324	
 38 786 001 37 785 000 37 338 000 manuální / 230 V / 6 V	38 846	38 857	38 784	38 804	38 808	37 336/ 37 337	37 321/ 37 324	



GROHE PROJEKTOVÁNÍ

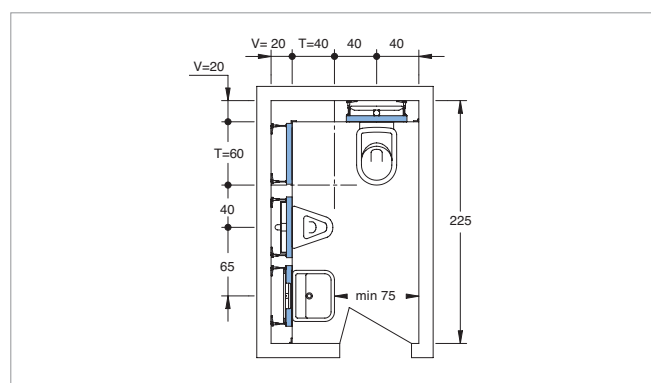
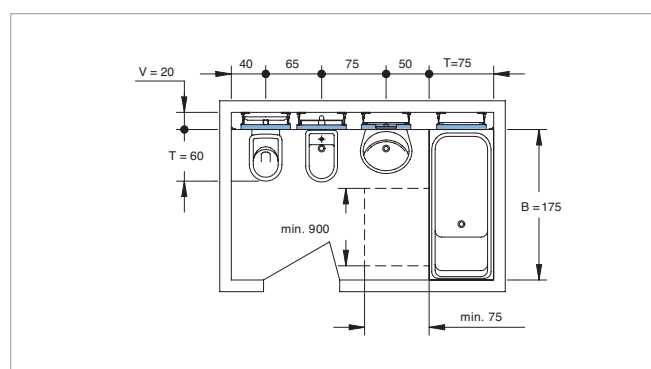
Nezáleží na tom, zda projektujete veřejné sanitární zařízení, koupelny v bytovém domě nebo soukromou koupelnu, značka GROHE vždy nabízí působivou flexibilitu, ale i rychlou a čistou montáž. Důkladné plánování je základem ideálního řešení. Do této kategorie patří i zajímavá speciální řešení soukromých koupelen – například volně stojící instalace sanitárních předmětů či prostorově úsporná rohová řešení – nebo úvahy o doporučených vzdálenostech mezi jednotlivými předměty a volném prostoru umožňujícím pohyb. Technologie GROHE Whisper® umožní také spolehlivě plánovat úroveň hlučnosti. Certifikát vyhlášeného Fraunhofer Institute potvrzuje skvělé protihlukové vlastnosti dílů GROHE Rapid SL.

GROHE, PROJEKTOVÁNÍ INSTALAČNÍ SYSTÉMY – OBLASTI POUŽITÍ, ROZMĚRY ZAŘÍZOVACÍCH PŘEDMĚTŮ A VZDÁLENOSTI MEZI NIMI

Oblasti využití montážních systémů								
	Cihlová zeď < 80 mm	Cihlová zeď > 80 mm	LRP, jednod. 75 x 50 x 0,6mm	LRP, dvojitá 50 x 50 x 0,6 mm	Volně stojící *)	Parkety >19 mm	Beton	Dlažba > 50 mm
Rapid SL k WC/bidetu na noze	+		+	+	+	-	+	-
Rapid SL k WC/bidetu	-		+	+	-	+	+	+
Rapid SL k umyvadlu/pisoáru	-		+	+	+	+	+	+
Uniset	-		-	-	+	+	+	+

*) Volně stojící zdi by se měly vždy stavět na betonové podlaže. LRP = lehké rámové příčky

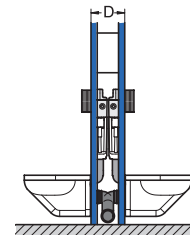
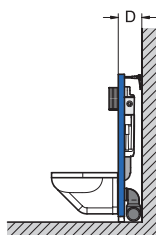
Rozměry vybavení							
1. Průměrné rozměry objektu	W: 60 D: 55	W: 50 D: 40	W: 40 D: 60	W: 40 D: 40	W: 40 D: 60	W: 80 D: 80	W: 175 D: 75
2. Rozměry pro pohodlné používání							
3. Min. odstupy objektu	80	-	70	70	75	-	-
a. Osově odstupy	75	-	65	65	70	-	-
	70	65	60	60	65	-	-
	70	65	60	60	65	-	-
	75	70	65	65	-	-	-
b. Sprchová vana	50	45	40	40	45	-	-
c. Boční stěna	50	45	40	40	45	-	-
c. Boční stěny	50	45	45	40	45	-	-



Konstrukční hloubky

* = vodorovné připojení odpadu – uvedené rozměry jsou bez obložení

1) = svislý odpad – připojení vody



	DN 50	DN 80	DN 100	DN 50	DN 80	DN 100
Actuation from front	-	140 ¹⁾ /170*	165 ¹⁾ /180*	-	265	265
Actuation from front or above	-	175	175/180*	-	-	-
Urinal	130	170*	180*	170	220	230
Sink	130	170*	180*	265	265	265
Washbasin	130	170*	180*	240	265	265

Minimální odstup pro Rapid SL

Odstup od stěny

Montážní hloubka dílu Rapid SL je nastavitelná. Celkový odstup se řídí zařízovacím předmětem s největším odstupem od stěny.

Boční odstup

Pokud je vzdálenost mezi díly nebo mezi dílem a boční stěnou

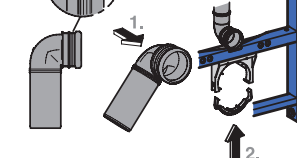
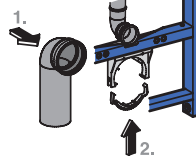
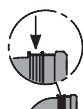
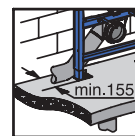
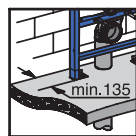
- větší než 600 mm v případě obložení ze sádkartonu nebo sádrovláknitých desek prováděného přímo na staveništi,
- větší než 450 mm v případě obkladů Rapid SL, musí být použit podpurný díl.

Podpurný díl

Při vzdálenosti od 450 do 1200 mm.

Odtokové koleno s nastavením hloubky

Vzhledem k odtokové trubce může být odtokové koleno DN 80 osazeno ve svorce ve dvou hloubkových polohách.



Zadní poloha pro svislé napojení odpadní trubky.

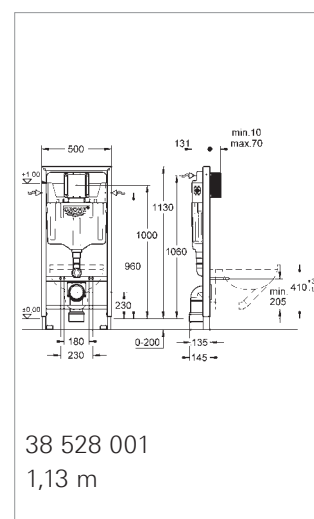
Přední poloha pro vodorovné napojení odpadní trubky.

GROHE, PROJEKTOVÁNÍ RAPID SL – ZÁKLADY PRO VOLBU MATERIÁLU

Vodítko pro volbu materiálu pro středně vysokou lehkou příčku

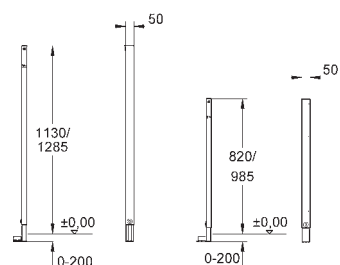
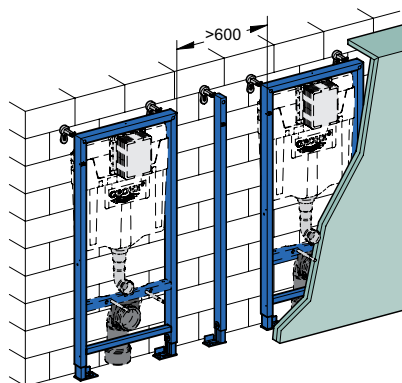
1. Výběr jednotlivých dílů.
2. Podpůrné díly: jak velká bude vzdálenost mezi díly a mezi dílem a připojením na další zeď?
3. Napojení příčky: na co bude příčka navazovat – na dvě boční stěny, na jednu boční stěnu nebo nebude ukončena žádnou kolmou stěnou?

1. Výběr jednotlivých dílů	1,13 m	1,00 m	0,82 m	
<p>Při volbě dílů se počítá se šířkou 500 mm.</p>	WC	38 528 001	38 525 001	38 526 000
	Pisoár	38 786 001 (manuální + infračervené) 38 511 001 (radarové)		
	Ummyvadlo	38 554 001 (pro jednotvorovou montáž) 38 557 001 (dtto, ale bez připojení armatury)	38 541 000	
	Bidet	38 553 001	38 545 000	38 543 000



2. Podpůrné díly

- 600 mm v případě obkladů ze sádrokartonu nebo sádrovláknitých desek prováděných přímo na staveništi
- 450 mm v případě panelů Rapid SL
Podpůrný díl musí být použit mezi dvěma díly nebo mezi dílem a boční stěnou.



38 549 001
1,13/1,30 m

38 550 000
1,00/0,82 m

3. Připojení na zeď pomocí nástěnných konzol nebo podpůrných dílů

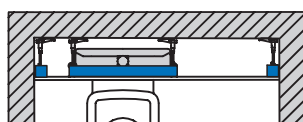
Nástěnné konzoly a podpůrné díly se použijí k uchycení panelů ke zdi a k vytváření rohů.

1. Mezi dvěma stěnami:

2 podpůrné díly



1.

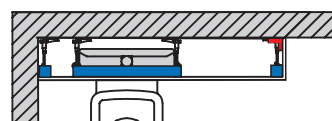


2. Rohové připojení:

2 podpůrné díly +
1 nástěnná konzola



2.

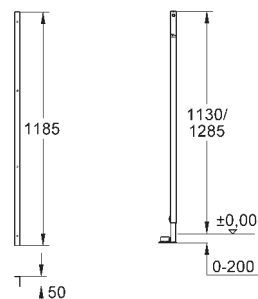
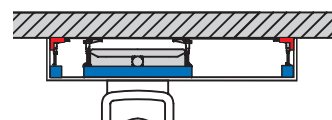


3. Na rovné stěně:

2 podpůrné díly +
2 nástěnné konzoly



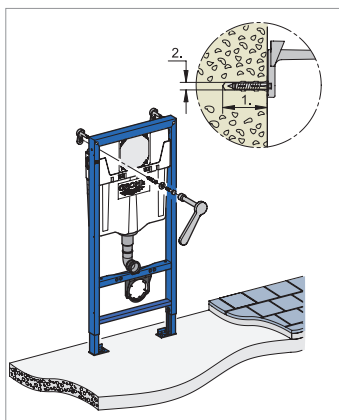
3.



37 220 001
1,13/1,00/0,82 m
nástěnná
konzola

38 549 001
1,13/1,30 m
podpůrný
rám

GROHE, PROJEKTOVÁNÍ RAPID SL – POKYNY PRO PROJEKTANTY UCHYCENÍ

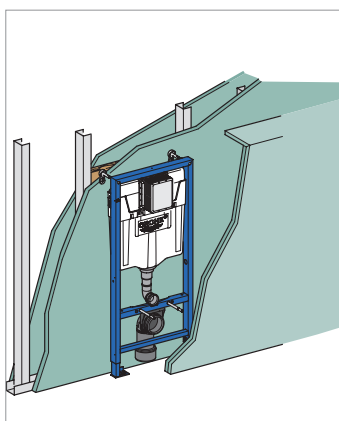


Montáž lehké příčky před zeď:

Díl Rapid SL lze připevnit ke všem odpovídajícím nosným zdem.

- Do plných zdí lze použít dodávané šrouby a hmoždinky
- Do zdí z materiálů s nižším namáháním v tlaku musí být použity speciální hmoždinky.

1. Hloubka vrtaného otvoru = délka hmoždinky + 10 mm
2. Průměr otvoru = průměr hmoždinky



Montáž lehké příčky před jinou lehkou příčkou:

Díl Rapid SL lze také instalovat před lehké příčky.

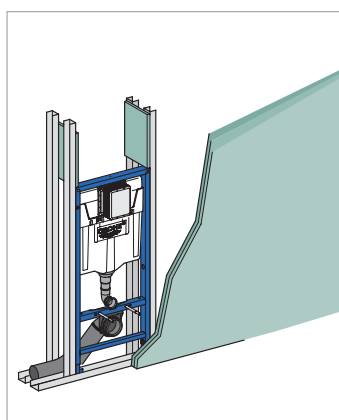
Minimální rozměry lehkých kovových příček

- Jednoduchá lehká příčka, CW profily 75 x 50 x 0,6 mm.
Profily umístěné mezi dílem k WC a dílem k bidetu musí být navrženy jako UA profily 75 x 40 x 2,0 mm
- Dvojitá lehká příčka se spojovacími příložkami, např. Knauf W116, CW profily 50 x 50 x 0,6 mm.

Minimální rozměry lehkých dřevěných příček

- Jednoduchá lehká příčka 80 x 48 mm.
- Obložení: sádkartón 2 x 12,5 mm nebo sádrovláknitý panel 1 x 12,5 mm.

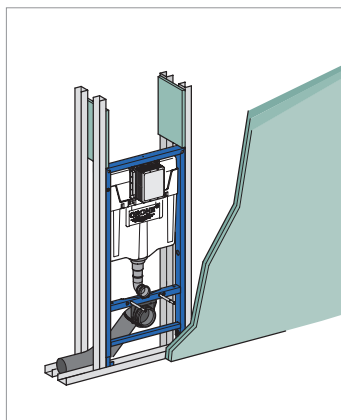
Je lepší, když jsou díly uchyceny k voděodolnému zalaminovanému dřevěnému panelu osazenému mezi dva profily tak, aby lícoval s čelní hranou profilu za obložím.



Instalace do lehkých kovových nebo dřevěných příček sahajících do stropu

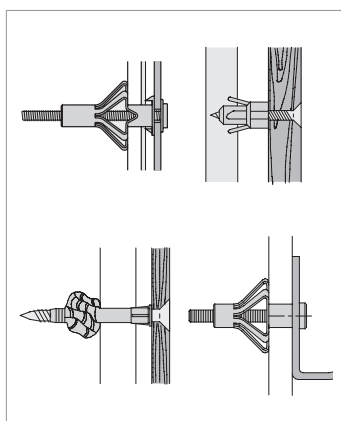
Díl Rapid SL lze instalovat do lehkých kovových příček podle DIN 18183. Stěnu lze postavit podle pracovního postupu pro instalační stěnu Rigips 50 nebo Knauf W116. Přesně padnoucí nohy dílu pro profily UW-50 a UW-75 zajistí, že díly lze snadno umístit na přední hranu lehké příčky. Po stranách jsou uchyceny k lehkým kovovým příčkám pomocí samořezných šroubů.

U lehkých dřevěných příček jsou nutné dřevěné stojky – min. rozměry 80 x 48 mm. Díly jsou uchyceny pomocí čtyř vrutů do dřeva do lehkých dřevěných příček.



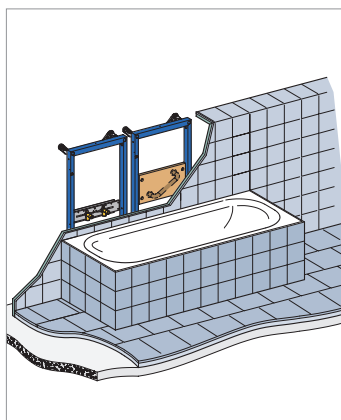
Uchycení k podlaze:

Díl Rapid SL je možno osadit na všechny nosné podlahy s povrchovou úpravou či bez ní. Maximální rozsah nastavení je 200 mm.



Uchycení zařizovacích předmětů

Zařizovací předměty je možné snadno uchytit k sádkkartonu obloženému keramickými obklady. Malá a střední závaží, jako jsou držáky na ručníky, držák toaletního papíru, zrcadlové skříňky atd. lze uchytit přímo na stěnu pomocí standardního uchycení (univerzálních hmoždinek KS) nebo pomocí kovových rozpínacích hmoždinek.



Velké zátěže, jako jsou pomocná madla u vany, koupelnové vybavení atd.

Velké zátěže, jako jsou pomocná madla u vany, koupelnové vybavení atd., se uchycují do 19mm voděodolného laminovaného dřevěného panelu. Madla pro handicapované se zajišťují dílem 38 559 001.

Při projektování koupelny doporučujeme informovat klienta / zákazníka, že zahrnutí madel v časné fázi projektu umožňuje předejít vysokým nákladům na pozdější doplnění. Jak uživatelé / obyvatelé bytu stárnou, roste jejich potřeba používat doplňková zařízení, jako jsou pomocná madla, sedátka do sprchy apod. To si často vyžádá stavební úpravy sanitárního zařízení. Při pozdějších úpravách se často nelze vyhnout poškození obkladů atd., zatímco včasné plánování dokáže následným nákladům v dlouhodobém výhledu zabránit.

GROHE, PROJEKTOVÁNÍ RAPID SL – POKYNY PRO PROJEKTANTY KE ZVLÁŠTNÍM OBLASTEM POUŽITÍ



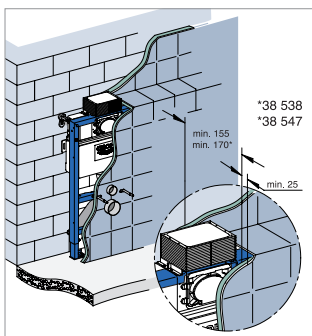
Díl s nádrží, montážní výška 0,82 m

Toaletní mísa s krátkým vyložením:

V závislosti na typu použitého závěsného WC se může stát, že se poklop WC opírá o ovládací tlačítka. U toaletních mís s vyložením menším než 50 cm, jako jsou

- V&B Viala 765310, Viala 765210
- Keramag Renova-Comprimo 201550
- Joly 203060
- Duravit Duraplus 022809.00,

nelze vyloučit možnost, že poklop bude padat. V takových případech je třeba vždy zvolit splachování shora.



Montážní hloubky

Při splachování zepředu neexistují žádná omezení.

Při splachování shora je nutno dodržovat minimální montážní hloubku:

155 mm u dílů Rapid SL

170 mm u dílů Uniset.

Použití ovládacích tlačítek

Obecně platí, že se všechna tlačítka hodí pro splachování zepředu i shora.

Volně stojící instalace

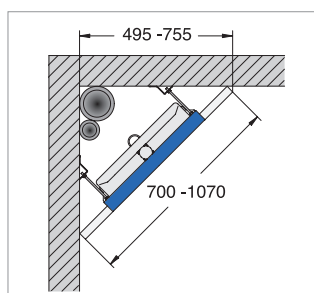
Především u větších koupelen lze místo elegantně rozvrhnout s využitím prostoru ve středu místnosti a volně stojících instalací. Volně stojící díly k WC mohou být osazeny pouze na (betonovou) podlahu bez povrchové úpravy.

1. Určete polohu instalace
2. Upravte výšku dílu a zvolenou výšku zajistěte
2. Osadte díl na podlahu
3. Připojte nástěnné konzoly
3. Zajistěte stejný rozestup dílu nahore i dole

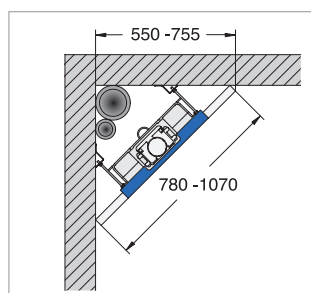
Navíc:
Svislé zajištění dílů s montážní výškou 1,13 m pomocí sádkokartonu 12,5 mm

ROHOVÉ MONTÁŽE

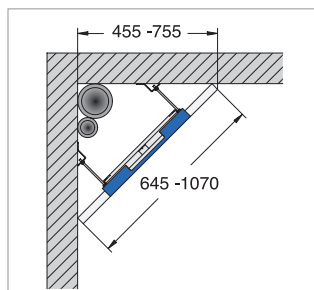
Sada pro rohovou instalaci: všechny díly Rapid SL lze v jakékoli místnosti osadit i do rohu s použitím instalační sady 38 562 000.



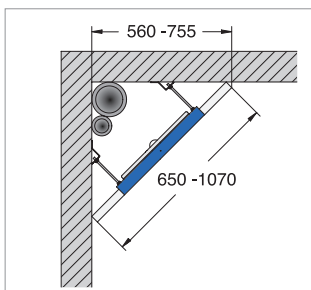
Díl k WC se splachovací nádrží
GD 2, 1,13 m



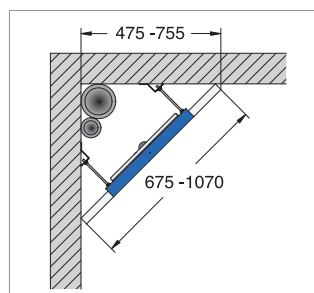
Díl k WC se splachovací nádrží
0,82 m nebo 1,00 m



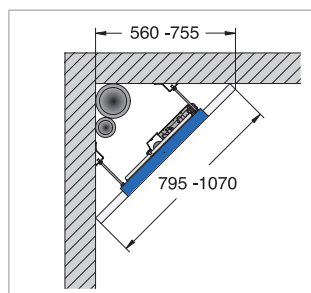
Díl k umyvadlu, 1,13 m



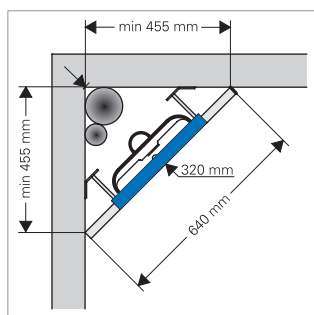
Díl k pisoáru s manuálním
splachovačem 37 338 000,
1,13 m



Díl k pisoáru Joly/Visit s
manuálním splachovačem k
pisoáru 37 338 000, 1,13 m



Díl k pisoáru s infračervenou
elektronikou, 1,13 m



Rohový díl k WC

Rohový díl k WC umožňuje optimální využití daného prostoru.
Především v malých koupelnách a na malých toaletách otevírá zcela nové možnosti pro

- Splachování zepředu - horní plochu lze využít k jiným účelům
- Prostor pro přívodní a odpadní trubky
- Pro podlahovou konstrukci do výšky 200 mm
- Montážní výška 1,00 m

GROHE, PROJEKTOVÁNÍ OPTIMÁLNÍ ŘEŠENÍ S MONTÁŽÍ A SPLACHOVACÍMI SYSTÉMY

Fraunhofer Institute pro stavební fyziku provedl s díly Rapid SL a Uniset měření hluku v podmínkách odpovídajících reálnému provozu. Vynikající výsledky měření u všech výrobků splňují požadavky DIN 4109/A1, VDI 4100 nebo DIN 4109, dodatek 2.

V této části jsou uvedeny hodnoty, které se liší od běžné hladiny hluku na úrovni 30 dB(A) (DIN 4109/A1), tedy:

- Zvýšené požadavky na hladinu hluku 27 dB(A)*
- Komfortní hladina hluku 24 dB(A)*

* Vztahuje se na obytné budovy. Pro řadové domky a dvojdomky platí hodnota zvýšených požadavků na úroveň hluku 25 dB(A) a komfortní hladina hluku 22 dB(A).



Pomocí protihlukových opatření zvyšte kvalitu života.

Kvalitu bydlení ve starších i novějších budovách můžete zlepšit, když se zaměříte na důslednou ochranu proti hluku. Pro splnění požadavků na ochranu proti hluku uvedených v DIN 4109 doporučujeme:

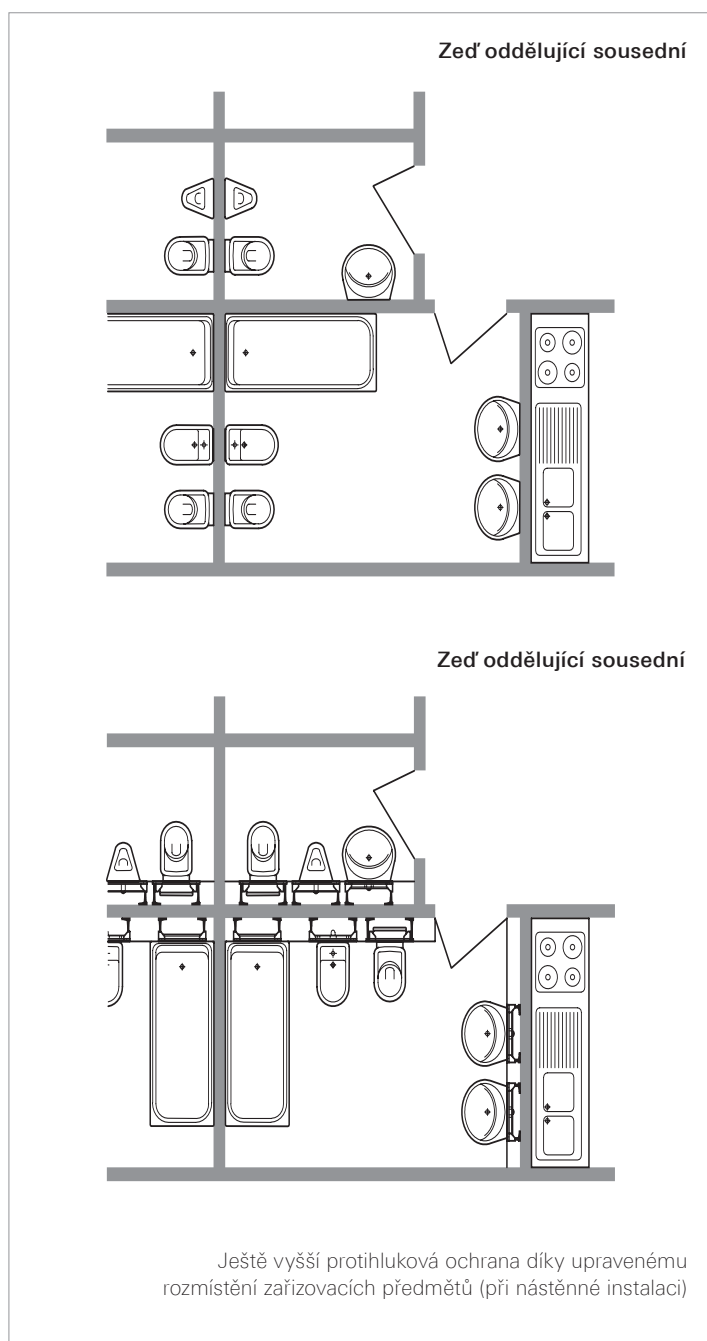
1. Zvolte příhodné situační řešení místností.
2. Dbejte na to, aby zdi, v nichž jsou uloženy rozvody a které sousedí s obývacími pokoji, ložnicemi a pracovnyami ostatních bytů měly hmotnost minimálně 220 kg/m².
3. Při pokládce potrubí dodržujte protihluková opatření.
4. Na stěny či do stěn s plošnou hmotností menší než 220 kg/m² montujte pouze výrobky s certifikovanou protihlukovou ochranou (např. od Fraunhofer Institut für Bauphysik).
5. Využijte možnosti protihlukové ochrany nástěnných instalací.

Při použití dílu Rapid SL pro nástěnné instalace jsou přívodní a odpadní trubky osazeny bez kontaktu mezi dílem a zdí.

Výhoda: V samotné stavební konstrukci nevznikají žádné zvuky. Není proto nutná pracná izolace trubek. V případě nástěnné instalace ve vlhku nabízí ideální protihlukovou ochranu díl Uniset, který zdroj konstrukčního hluku obaluje izolací z EPS. Pro utlumení konstrukčních zvuků musí být rozvody zcela uloženy ve stavebním materiálu.

System trubky v trubce u splachovačů k WC

Pro napojení nástěnných montážních zařízení se používají zdvojené připojovací krabice. Zdvojené připojení se nabízí i pro podomítkové instalace. Přívod vody má rozměry 16 x 2,2 mm nebo 20 x 2,8 mm.



GROHE, PROJEKTOVÁNÍ MONTÁŽNÍ SYSTÉMY – PROTIHLUKOVÉ NORMY A CERTIFIKÁTY

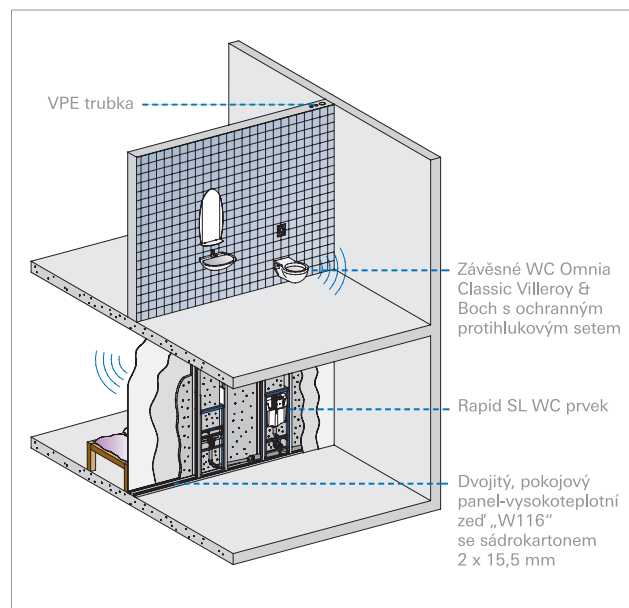
Fraunhofer Institute pro stavební fyziku provedl s díly Rapid SL a Uniset měření hluku v podmínkách odpovídajících reálnému provozu. Vynikající výsledky měření u všech výrobků splňují požadavky DIN 4109/A1, VDI 4100 nebo DIN 4109, dodatek 2.

Zkušební konstrukce pro Rapid SL v lehkých příčkách

Výsledky měřil Fraunhofer Institute für Bauphysik

Rapid SL	Výsledek testu	Požadavky		
		DIN 4109	DIN 4109-10	
se splachovací nádrží, 6–9 l	Hladina hluku instalace v ostatních obytných prostorách	DIN 4109	DIN 4109-10	
Dvoučinné splachování	L_{in} in dB(A)	Stupeň I	Stupeň II	Stupeň III
	14 dB(A)	<30	<27 ¹⁾	<24 ²⁾

1) 27 dB(A) = zvýšená ochrana proti hluku
2) 24 dB(A) = komfortní ochrana proti hluku

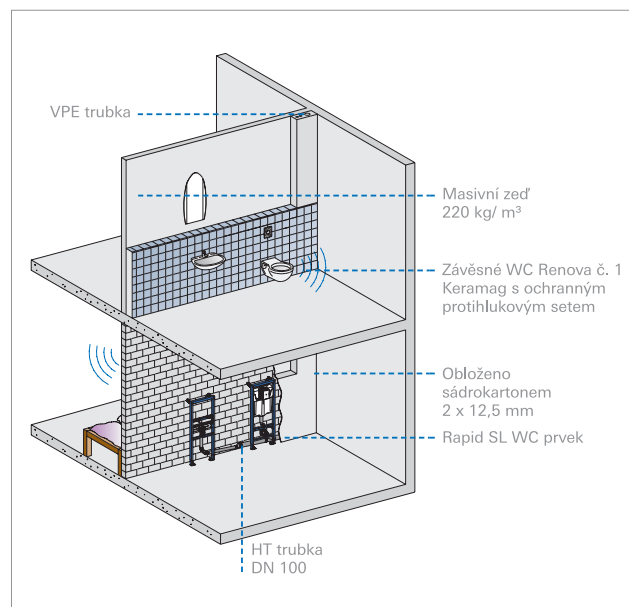


Zkušební konstrukce pro nástěnnou instalaci Rapid SL

Výsledky měřil Fraunhofer Institute für Bauphysik

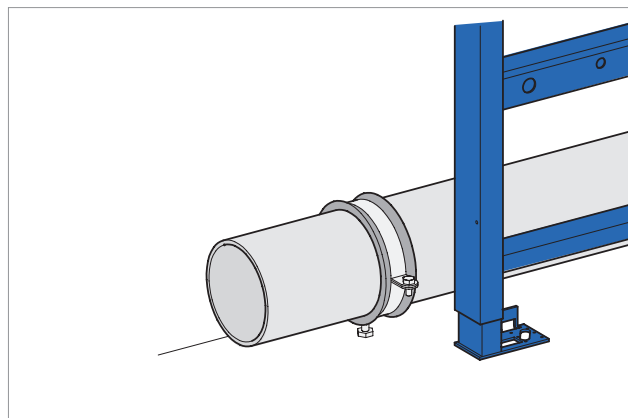
Rapid SL	Výsledek testu	Požadavky		
		DIN 4109	DIN 4109-10	
se splachovací nádrží, 6–9 l	Hladina hluku instalace v ostatních obytných prostorách	DIN 4109	DIN 4109-10	
Dvoučinné splachování	L_{in} in dB(A)	Stupeň I	Stupeň II	Stupeň III
	21 dB(A)	<30	<27 ¹⁾	<24 ²⁾

1) 27 dB(A) = zvýšená ochrana proti hluku
2) 24 dB(A) = komfortní ochrana proti hluku



Měření na místě pro snížení hlučnosti

- Navrhujte situační řešení výhodná z hlediska stavební akustiky.
- Přívodní a odpadní trubky ukládejte v oblasti dílu bez kontaktu se stavební konstrukcí. Odpadnou tak veškerá opatření potřebná k izolaci trubek.
- K WC a bidetům používejte protihlukové sady.
- Obložení v místnosti, kde je zařízení osazeno, dokáže pohlcovat zvuky.



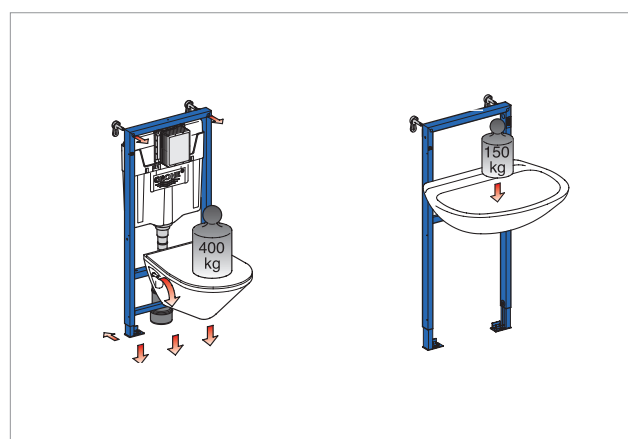
Bezpečnost díky nezávislému testování

Model Rapid SL je certifikován nezávislým zkušebním institutem. Můžete se proto spolehnout na jeho

- bezpečnou montáž
- praktické provozní pokyny
- maximální stabilitu rozměrů s uzavřenými profily dílů
- vysokou nosnost

Díl Rapid SL k WC unese zátěž až 400 kg i když je výškově upraven o 200 mm.

Prosím pozor: díl k umyvadlu má nosnost až 150 kg

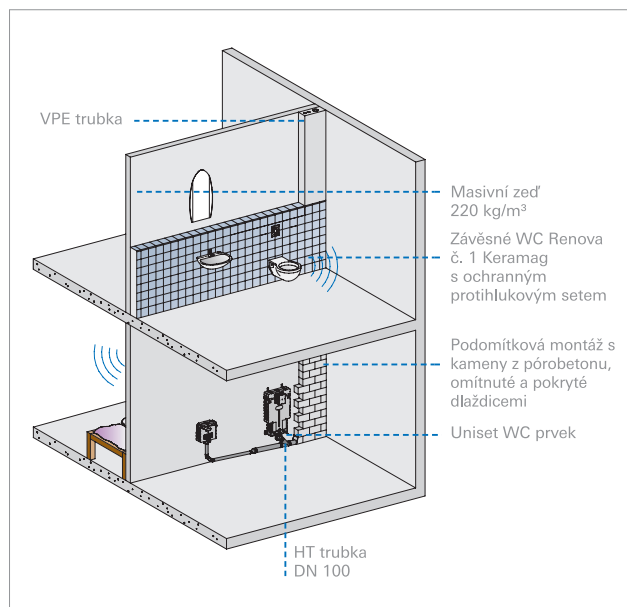


Zkušební konstrukce pro vestavěnou instalaci Uniset

Výsledky měřil Fraunhofer Institute für Bauphysik

Uniset k WC	Výsledek testu	Požadavky		
		DIN 4109	DIN 4109-10	
se splachovací nádrží, 6–9 l	Hladina hluku instalace v ostatních obytných prostorách			
Dvoučinné splachování	L_{in} in dB(A)	Stupeň I	Stupeň II	Stupeň III
	16 dB(A)	<30	<27 ¹⁾	<24 ²⁾

- 1) 27 dB(A) = zvýšená ochrana proti hluku
2) 24 dB(A) = komfortní ochrana proti hluku

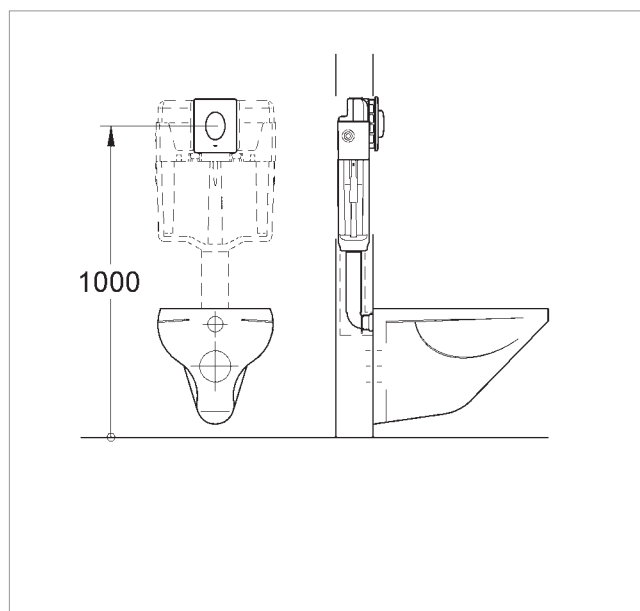


GROHE, PROJEKTOVÁNÍ MONTÁŽNÍ SYSTÉMY PRO BEZBARIÉROVÉ BYDLENÍ

Bezbariérové bydlení podle DIN 18025, část 1+2 a DIN 18024, část 2. S prodlužujícím se věkem populace nabývají na důležitosti koupelny, které splňují potřeby seniorů a handicapovaných. Kromě prostoru vyžadují takové koupelny i výrobky splňující specifické požadavky. Například splachovací systémy k WC, které se snadno montují a obsluhují díky velkým tlačítkům vystupujícím nad okolní plochu. Použití moderních pneumatických zařízení umožňuje jejich pohodlnou funkčnost.



Certifikované splachování pro lidi s pohybovými omezeními: splachování Skate Air Single Flush získalo pečeť „dobré“ německé asociace GGT. Tlačítko vystupující 20 mm nad okolní povrch je zvláště vhodné pro osoby s omezenou pohyblivostí.



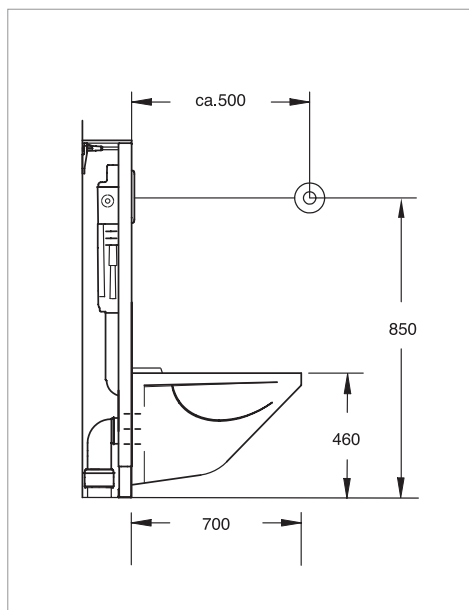
Výška toalety pro handicapované je 460 mm

GROHE, PROJEKTOVÁNÍ INSTALAČNÍ SYSTÉMY PRO BEZBARIÉROVÉ BYDLENÍ

Projektováním, provedením a vybavením nájemních a státem vlastněných domů a podobných ubytovacích zařízení vhodných pro osoby na invalidním vozíku se zabývá Část 1 normy DIN 18025.

Část 2 normy DIN 18025 se týká projektování, provedení a vybavení obydlí s bezbariérovým přístupem.

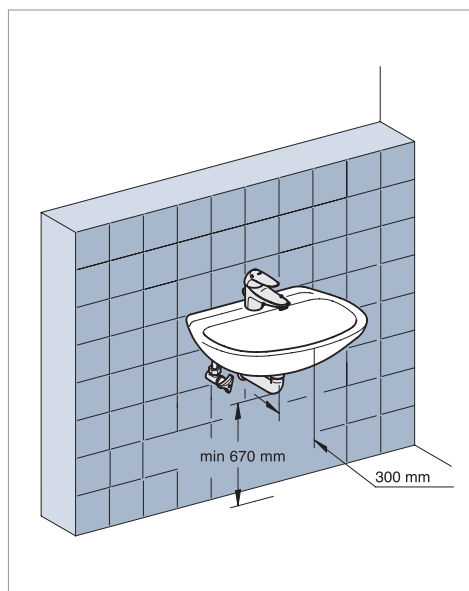
DIN 18024-2 se vztahuje na projektování, provedení a vybavení veřejně přístupných budov a pracovišť.



Normy DIN 18024 a 18025 by se měly spojit v DIN 18030. Návrh DIN 18030 je už k dispozici, ale dosud nenabyl platnosti.

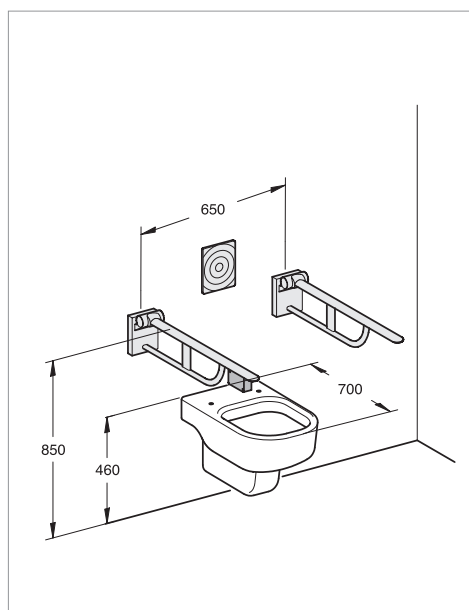
Oblast WC:

Nová norma DIN 18030 stanovuje montážní výšku WC na 480 mm včetně prkénka. Vyžaduje se vyložení 700 mm, aby se handicapovaní mohli snadno přesunout z vozíku na WC. V případě potřeby musí být ve vzdálenosti 650 mm po obou stranách k dispozici pomocné madlo. Na straně, na níž se uživatel přesouvá z vozíku, musí být madlo navrženo jako sklopné. DIN 18025, část 2 doporučuje vzdálenost 70 mm mezi madly. Díl Rapid SL k WC, 38 675 001, je určen pro montážní výšku WC 460 mm a pro toaletní mísy s vyložení 700 mm.



Oblast umyvadla:

Umyvadlo pro handicapované má být dost vysoko, aby se pod něj dalo zajet s vozíkem. To znamená, že je nutná nejméně 30cm hloubka na nohy a výška nejméně 670 mm. Těmto požadavkům ideálně vyhovuje umyvadlový díl č. 38 625 001 s podomítkovým sifonem. Díl je navíc vybaven výměnným držákem, který umožňuje použití nástěnné nebo sloupkové baterie. Podle DIN 18024, část 2 a DIN 18030 (návrhu), má být horní hrana umyvadla osazena do maximální výšky 800 mm.



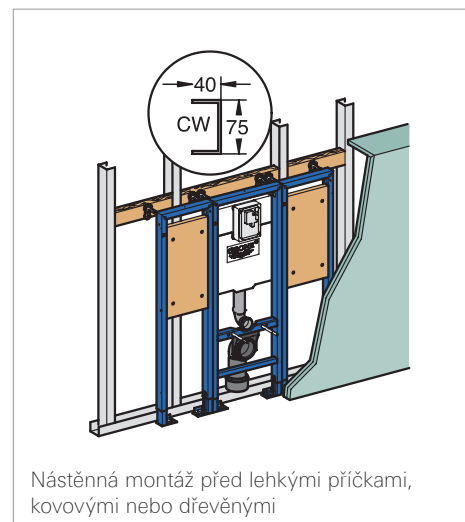
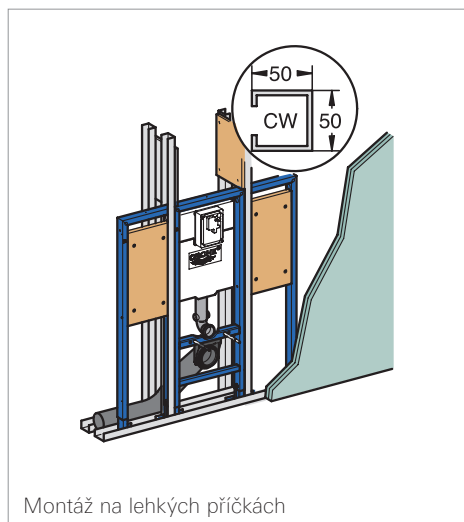
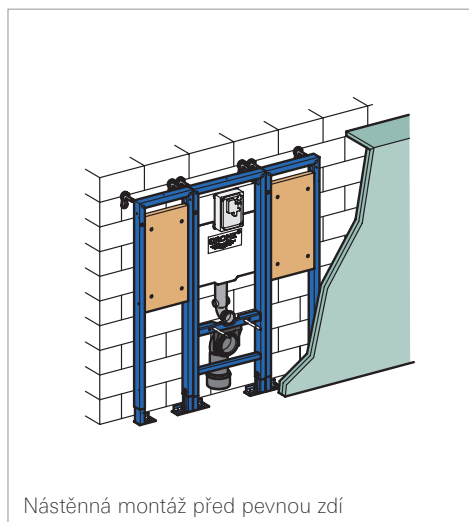
Splachování WC:

Splachování (např. splachovací nádrž/splachovač k WC) musí být umístěno tak, aby na něj osoba na vozíku snadno dosáhla. Splachování musí být osazeno ve výšce 85 cm. Vzdálenost od boční stěny nebo od jakékoli další instalace musí být nejméně 50 cm. Obsluha splachovacího mechanismu rukou či paží musí být možná z obou stran tak, aby uživatel nemusel měnit polohu při sezení (DIN 18025, část 2, DIN 18030 (návrh)). Ke všem provozním zařízením musí být bezpečný a snadný přístup.

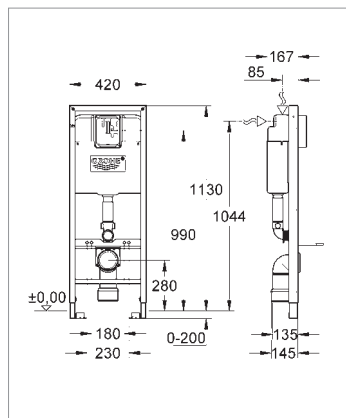
Doporučení: splachovací nádrž k WC

- s pneumatickým manuálním dálkovým ovládním
- se splachováním pomocí elektrického spínače
- s infračervenou nebo rádiovou elektronikou

Díl Rapid SL pro bezbariérové bydlení – dokonale namontováno pro jakékoli použití



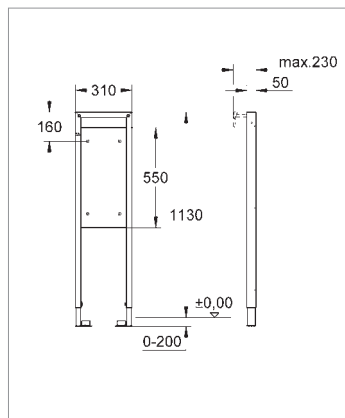
GROHE, PROJEKTOVÁNÍ INSTALAČNÍ SYSTÉMY PRO BEZBARIÉROVÉ BYDLENÍ



38 675 001 Rapid SL k WC

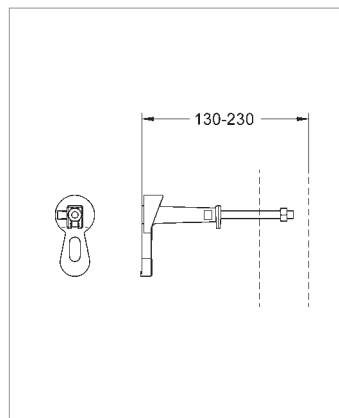
se splachovací nádrží 6 l,
2-činné splachování /
zapnout/vypnout /
jednoduché splachování
montážní výška 1,13 m
šířka 0,42 m

k toaletním mísám
s vyložení 70 cm,
montážní výškou 46 cm,
pro handicapované



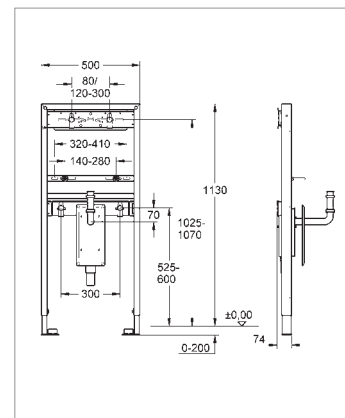
38 559 001 Úchytný díl Rapid SL

k opoře a úchytným madlům
na lehkých příčkách nebo
pro nástěnnou montáž



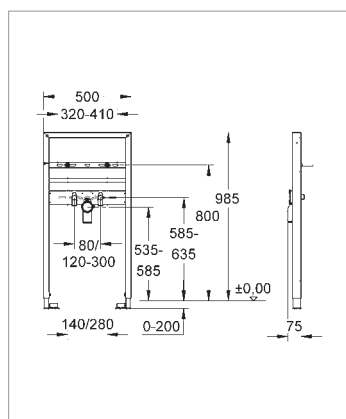
38 558 00M Nástěnné konzoly Rapid SL

k nástěnné montáži
2 kusy



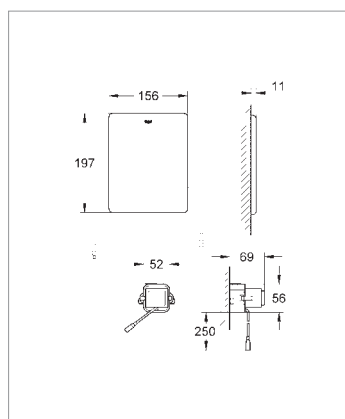
38 625 001 Rapid SL k umyvadlu

k jednotvorové montáži
nebo k nástěnnému
vybavení
montážní výška 1,13 m
s podomítkovým sifonem



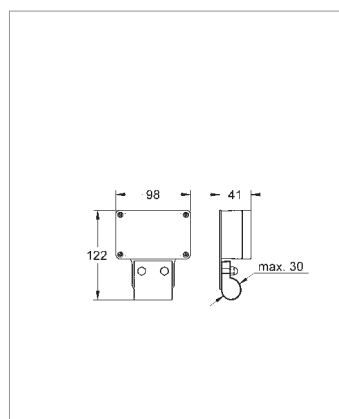
38 541 000

dtto 38.625.001,
ale pro jednotvorovou
montáž
montážní výška 1,00 m
bez podomítkového sifonu



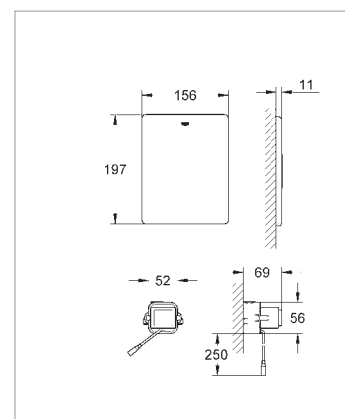
38 759 SD0 Rádiová elektronika k WC

ke splachovací nádrži
podomítková montáž
ovládací tlačítko
156 x 197 mm, chrom
k pomocným madlům
HEWI, Keuco, Normbau



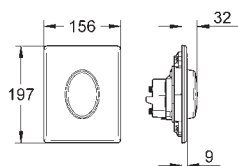
38 758 000

Vysílač
868,4 MHz, k pomocným
madlům
HEWI, BLANCO, FRANKE



38 934 SD0

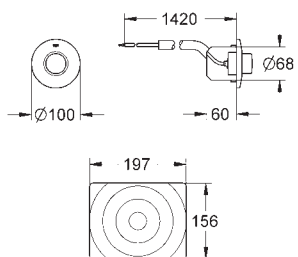
Ovládání WC
k manuálnímu dálkovému
ovládání podomítkových
splachovacích nádrží, 6 – 9 l
k napojení jednoho či více
potenciálně volných
ovládacích tlačítek



38 564 000

Ovládací tlačítko Skate Air

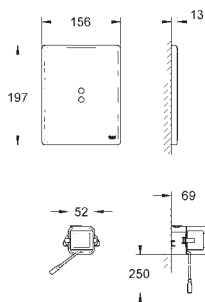
pro jednoduché splachování
osazení svisle, 156 x 197 mm
k pneumatickému
výpustnému ventilu
vyrobena z ABS



37 059 000

Pneumatické splachování

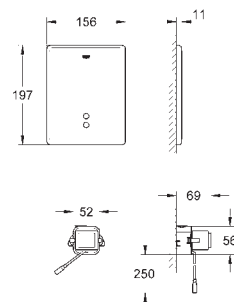
manuální dálkové ovládání
spínač splachování
s rozetou \varnothing 100 mm
ovládací tlačítko
156 x 197 mm
pneumatická hadička 1,50 m



38 699 000

Tectron Surf

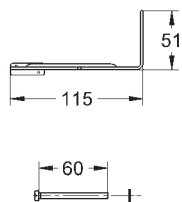
ke splachovací nádrži GD 2
podomítková montáž
infračervené ovládání
230 V AC, servomotor
chromované ovládací
tlačítko



38 698 SDO

Tectron Skate

ke splachovací nádrži GD 2
podomítková montáž
infračervené ovládání
230 V AC, servomotor
nerezové ovládací tlačítko



43 617 000

Opora motoru

k Rapid SL 38 675 001
pro instalaci infračervené
elektroniky

GROHE, PROJEKTOVÁNÍ SYSTÉMY K WC ROZMĚRY PRO SPOLEHLIVÉ PROJEKTOVÁNÍ

Výrobky značky GROHE určené k WC jsou vyrobeny tak, aby harmonicky ladily s toaletní mísou. Jejich výhody však plně vyniknou teprve, jsou-li v souladu s ideálně vyprojektovanými rozměry místnosti umožňujícími bezproblémový pohyb. V úvahu je třeba brát téměř nekonečné množství prostorových uspořádání i předpisů a ustanovení DIN.

Moderní systémy k WC mají tyto výjimečné rysy:

1. Dostatečný prostor na policiče
2. Nástěnné zařízení připravené kdykoli spláchnout, v ideálním případě s ochranou proti vandalismu
3. Stabilní sedací plocha WC s robustním uchycením
4. Nástěnný držák toaletního papíru s vestavěným uložením rezervní role papíru
5. Odpadkový koš doplněný velkým odpadkovým košem v přední části (nezobrazeným)
6. Toaletní štětka
7. Háčky na pověšení kabátů
8. Vodovodní kohout (kombinace kohoutů) podle DIN 1988 (nezobrazený)
9. Podlahový odpad (nezobrazený)
10. Celkový přátelský design, jasné osvětlení, dobré odvětrání



Prostor pro volný pohyb podle DIN 18022

1. Průměrné rozměry zařízení	2. Prostor pro pohyb při používání zařízení	3. Minimální odstup zařízení	B. Sprcha Vana	C. Jedna boční	D. Boční stěny po obou stranách
		A. Osová vzdálenost 			
40	80	70	65	60	60
			65	40	40
			40	40	45 45

GROHE, PROJEKTOVÁNÍ SYSTÉMY K PISOÁRŮM STANDARDNÍ DOPORUČOVANÉ HODNOTY

Projektování i montáž jsou precizní práce. Pro jejich usnadnění zde uvádíme specifikace týkající se požadovaných hloubek, vzdáleností mezi jednotlivými předměty, prostoru potřebnému k pohybu atd.

Atraktivní řešení pisoárů by mělo zahrnovat:

1. Dostatečný prostor na policiče
2. Mušle pisoáru s podomítkovým přívodem a odpadem
3. Jednotku pro automatické splachování
4. Přepážky mezi jednotlivými mušlemi
5. Odpadkový koš
6. Vodovodní kohout (kombinace kohoutů) podle DIN 1988
7. Podlahový odpad
8. Celkový přátelský design, jasné osvětlení, dobré odvětrání

* Výškové kóty závisí na použitém vybavení

** Doporučení 700 mm,
běžně 650 mm,
pro chlapce 500 mm.

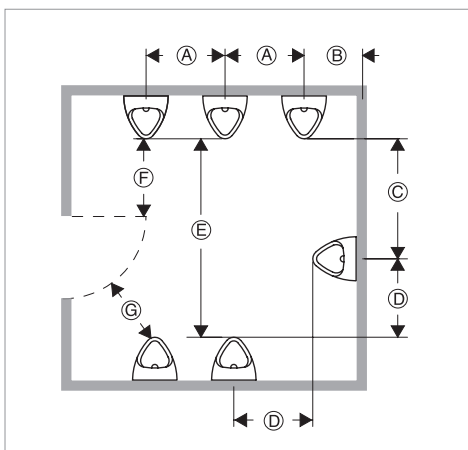


Prostor pro volný pohyb podle DIN 18022

1. Průměrné rozměry zařízení	2. Prostor pro pohyb při používání zařízení	3. Minimální odstup zařízení		B. Sprcha Vana	C. Jedna boční stěna	D. Boční stěny po obou stranách			
		A. Osová vzdálenost							
40	80	70	65	60	60	65	40	40	45 45

GROHE, PROJEKTOVÁNÍ SYSTÉMY K PISOÁRŮM

Bez ohledu na to, zda si vyberete naše ručně ovládané nebo automatické příslušenství k pisoárům: se značkou GROHE vždy uděláte dojem. Ve veřejných instalacích s velkým podílem využití ze strany veřejnosti byste však měli ze zásady používat „samosplachovací“ zařízení. Z hygienických důvodů to také vyžaduje DIN 1986.



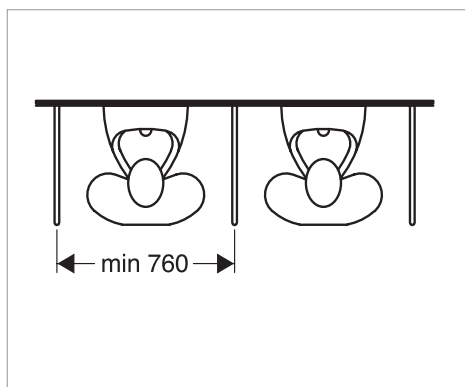
Minimální odstupy pro pisoáry / veřejný sektor		
	Radarová elektronika	Infračervená elektronika
A	600 mm	600 mm
B	400 mm	400 mm
C	900 mm	900 mm
D	900 mm	900 mm
E	1.400 mm	1.400 mm
F	500 mm	350 mm
G	350 mm	350 mm

Automatické splachovací systémy jako Tectron či radarová elektronika zajišťují pravidelné bezdotykové a automatické spláchnutí po každém použití. Aby se zabránilo náhodnému splachování, nesmí se oblast pro pohyb okolo dalších zařízení (např. WC či umyvadla) překrývat s výše uvedenou oblastí pro pohyb okolo pisoáru.

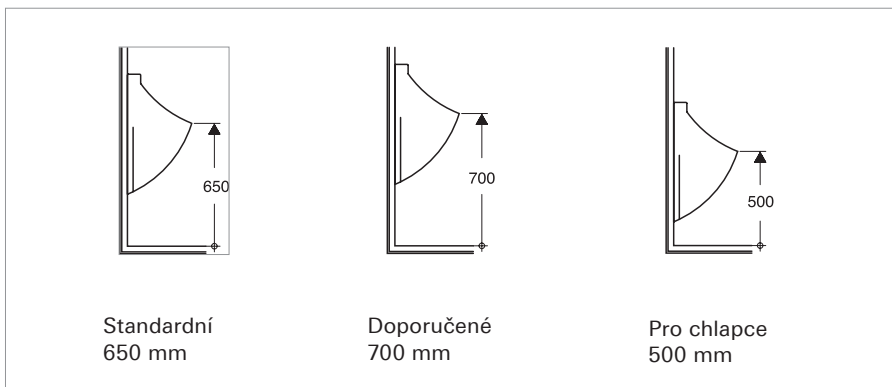
Velmi doporučované jsou sací pisoáry s podomítkovým přívodem vody a odpadem. Sací pisoáry omezují šíření zápachu a snadno se čistí.

Na pánských toaletách – především tam, kde převládá použití ze strany veřejnosti, například na sportovištích a ve střediscích volného času – by měly být projektovány pisoáry z důvodu nižší spotřeby vody. Pisoáry jsou obecně mnohem úspornější, a to i v porovnání se splachovacími mechanizmy k WC s relativně nízkým objemem 6 litrů. Řada pisoárů spotřebuje na spláchnutí jen 2 l vody, některé dokonce jen 1 l. Další výhodou, kterou mají pisoáry v porovnání s WC, je kratší doba jejich použití. To mimo jiné znamená, že např. během přestávky může sociální zařízení použít větší počet mužů.

Minimální odstup mezi přepážkami



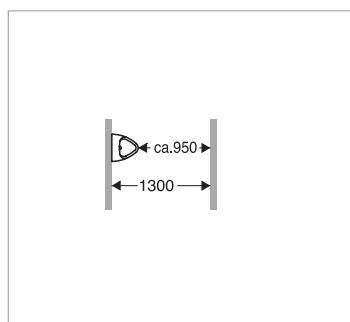
Takto mají být osazeny pisoáry



Standardní
650 mm

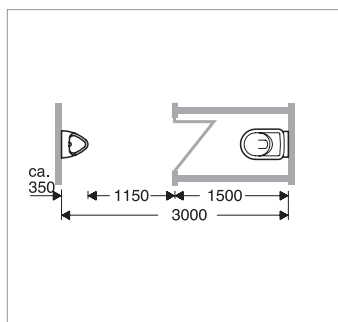
Doporučené
700 mm

Pro chlapce
500 mm



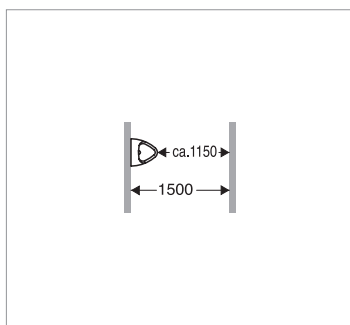
Hloubky: Pisoáry na stěně

Max. odstup mezi:
 pisoárem/zdí cca 950 mm
 zdmi cca 1300 mm

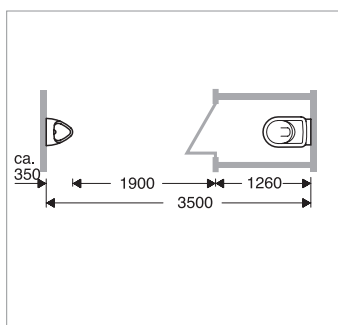


Pisoáry v kombinaci s kabinkami WC/s kabinkami WC s otevíráním dveří.

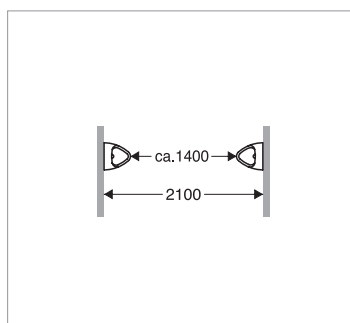
Vnitřní odstup mezi:
 pisoárem/kabinkou WC cca 1150 mm
 zdmi cca 3000 mm



Běžný odstup mezi:
 pisoárem/zdí cca 1150 mm
 zdmi cca 1500 mm

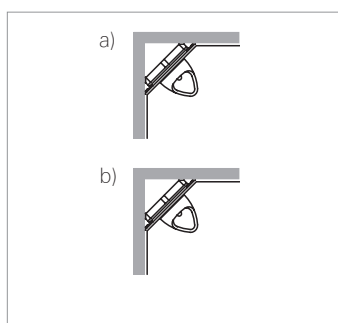


Vnější odstup mezi:
 pisoárem/zdí cca 1900 mm
 zdmi cca 3500 mm



Hloubky: Pisoáry na protilehlých stěnách

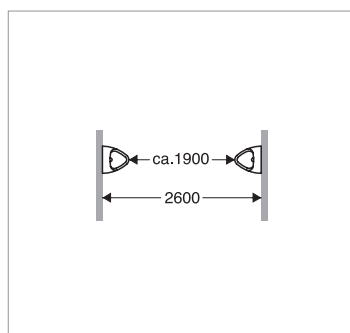
Max. odstup mezi:
 pisoárem/zdí cca 1400 mm
 zdmi cca 2100 mm



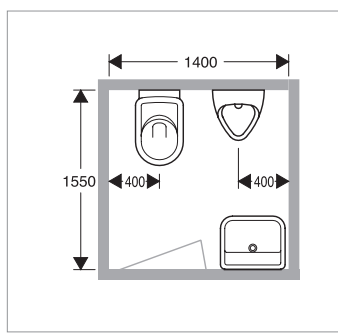
Rohové pisoáry.

Doporučované rohové řešení
s pisoárovými mušlemi

- a) s dílem Rapid SL a rohovou instalační sadou 38 562 001 či
- b) s dílem Uniset a vyzděním rohu



Běžný odstup mezi:
 pisoáry cca 1900 mm
 zdmi cca 2600 mm

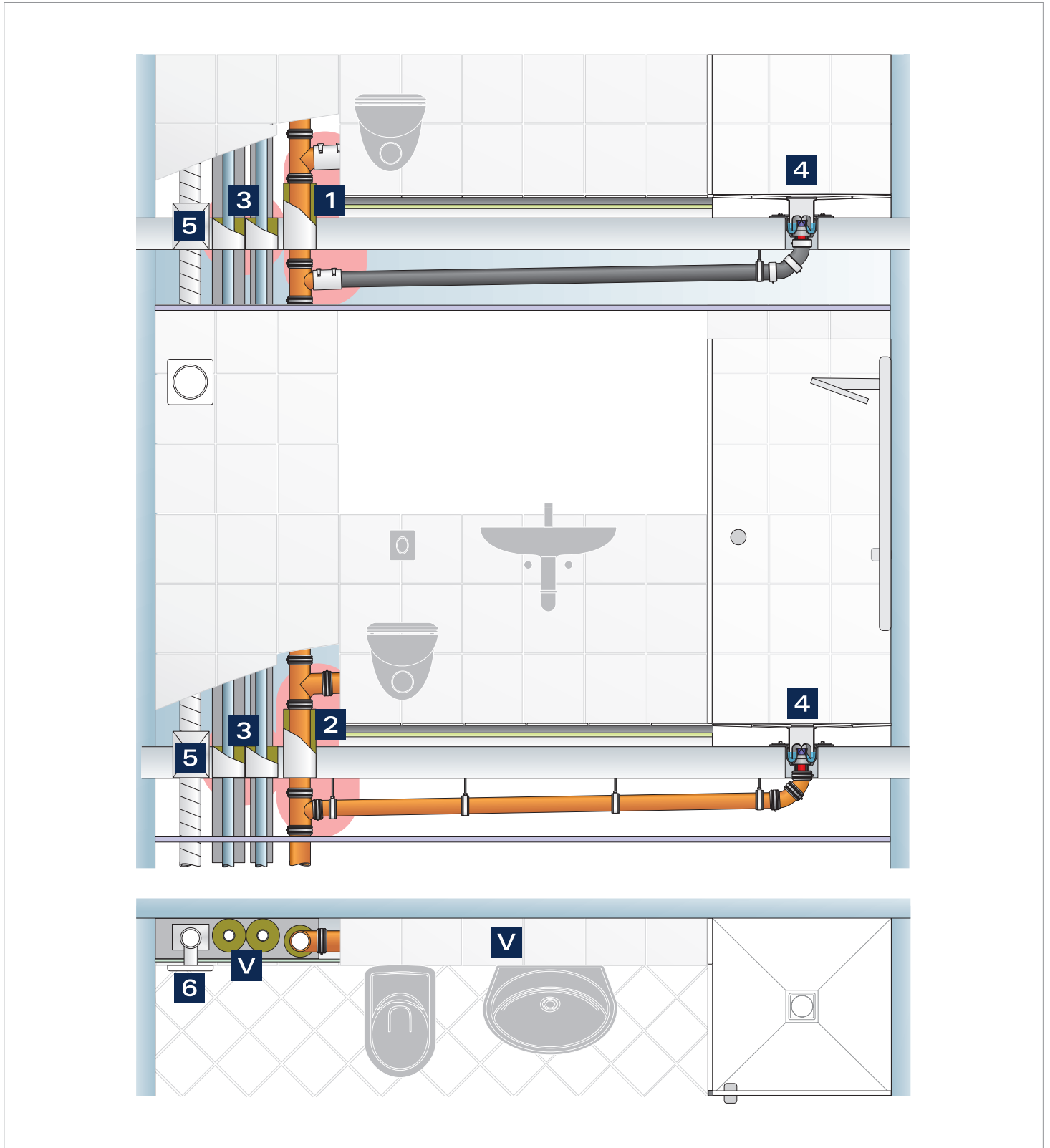


Pisoáry v soukromém sektoru.

Malé pisoáry s poklopem nabízejí hygieničtější řešení a úspory vody pro domácnosti. Soukromé pisoáry mají své místo i v malých místnostech a měly by být ze zásady umístěny vedle WC.

GROHE, PROJEKTOVÁNÍ PREVENTIVNÍ PROTIPOŽÁRNÍ OCHRANA S MONTÁŽNÍMI SYSTÉMY GROHE K LEHKÝM PŘÍČKÁM

Preventivní protipožární bezpečnost s montážními systémy GROHE k lehkým příčkám je třeba projektovat a realizovat na základě platných stavebních předpisů pro potrubní systémy. Při projektování a realizaci podle německé směrnice MLAR/LAR, část 4.1, mohou být použity všechny relevantní těsnicí systémy s prokázanou použitelností (abP/abZ), případně na základě „zmírněného“ znění MLAR/LAR, část 4.3.



POUŽÍVEJTE SCHVÁLENÉ, KOMERČNĚ DOSTUPNÉ VÝROBKY K ZABUDOVÁNÍ PREVENTIVNÍ PROTIPOŽÁRNÍ OCHRANY

1

1. R 90 – (EI 90 u/u) testování těsnosti smíšených instalací z litinových trubek s hořlavými připojovacími kabely z plastu (B1/B2)

Případně:

2

R 90 – (EI 90 c/u) testování těsnosti nehořlavých potrubních systémů včetně nehořlavých připojovacích kabelů

nebo

R 90 – (EI 90 u/u) testování těsnosti hořlavých potrubních systémů pomocí protipožárních rukávů a hořlavých připojovacích kabelů z plastu (B1/B2)

3

R 90 – (EI 90 c/u) testování těsnosti nehořlavých potrubních systémů pro rozvod pitné vody a topnářských systémů včetně izolace potrubí

Alternativně:

R 90 - (EI 90 U / u) prověřování potrubí pro utěsnění vrstvené trubky (B2) pro pitnou vodu a Systémy vytápění potrubí včetně izolace trubek

4

R 90 – (EI 90 u/u) podlahové odpady s obecným technickým schválením pro napojení nehořlavých a hořlavých potrubních systémů

5

K 90 – 18017 uzavírací zařízení k větrání vnitřních koupelen s obecným technickým schválením

6

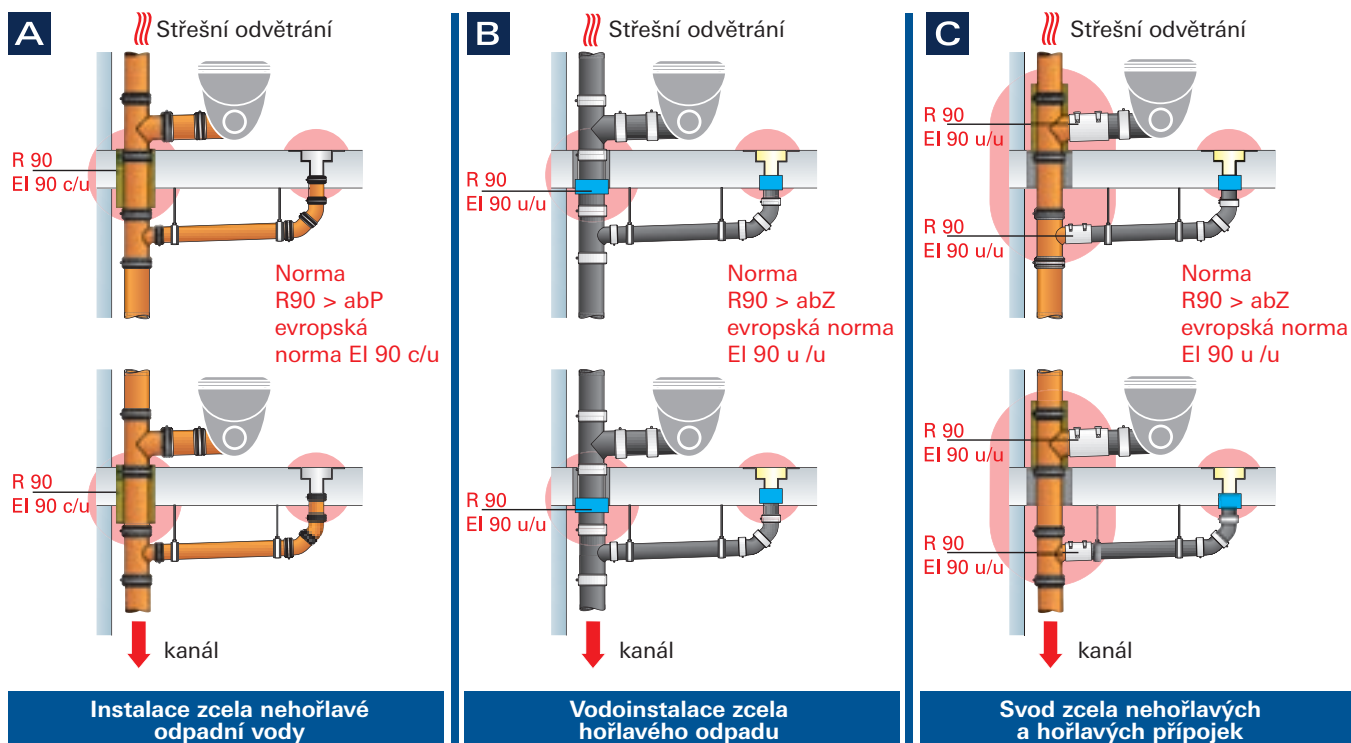
Větrací nebo talířový větrací ventil v kombinaci s odváděcím vzduchovým ventilátorem

V

Při použití popsaného penetračního těsnicího principu jsou z hlediska protipožární bezpečnosti dostačující i neklasifikované lehké příčky / obložení.

GROHE, PROJEKTOVÁNÍ PREVENTIVNÍ PROTIPOŽÁRNÍ OCHRANA S MONTÁŽNÍMI SYSTÉMY GROHE K LEHKÝM PŘÍČKÁM

Principy těsnění pro odpadové instalace



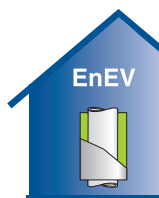
Používejte schválené, komerčně dostupné výrobky k zabudování preventivní protipožární ochrany.

- A** Odpadní rozvody s univerzálním nehořlavým potrubním systémem (stavební materiály tř. A)
 - > Těsnění podle potvrzení použitelnosti s certifikátem pro obecné použití (abP)
 - > Vedení rozvodů podle „zmírněného“ znění německé normy MLAR, část 4.3
- B** Odpadní rozvody s univerzálním hořlavým potrubním systémem (stavební materiály tř. B1/B2)
 - > Těsnění podle potvrzení použitelnosti s obecným technickým schválením (abZ)
- C** Odpadní rozvody jako smíšené instalace s nehořlavými a hořlavými potrubními systémy s obecným technickým schválením (abZ požadováno od 1.1.2013)

Pozn.:

Požadavky poskytovatelů na potrubní a těsnicí systémy, včetně potvrzení o použitelnosti / zmírněné normy MLAR/LAR, část 4.1 a 4.3, je třeba dodržet při plánování protipožární ochrany.

V souvislosti s instalacemi na lehkých příčkách je třeba dodržovat následující předpisy / požadavky na izolaci



EnEV:

Současná verze německého směrnice pro úspory energií (EnEV) (aktuálně EnEV 2009, příloha 5, tabulka 1)

- 100% tloušťka izolace, WLG 035 (WLG = třída tepelné vodivosti), pro všechny rozvody teplé vody (pitná voda i topení)
- > 50% tloušťka izolace, WLG 035, pro vybavení a stropní ventily / těsnicí spoje (pitná voda i topení)



DIN 1988-200:

Těsnění rozvodů pitné vody, studené (DIN 1988 – 200: 2012-05)

- Potrubí uložené v kabelových trubkách při okolní teplotě $\leq 250\text{C}$, WLG 040, tloušťka těsnění $\geq 13\text{ mm}$
- Potrubí uložené v kabelových trubkách při okolní teplotě $\geq 250\text{C}$, WLG 040, např. topení společně s rozvody teplé vody, tloušťka izolace podle EnEV, příloha 5, tabulka 1, řádky 1-5
- Vícepatrové přípojky a individuální přípojky instalací v lehkých příčkách, WLG 040, tloušťka izolace $\geq 4\text{ mm}$ nebo systém trubka v trubce



VDI 2055:

Tepelná izolace ohřátých a chlazených instalací
(VDI 2055 – část 2055 – část: 2011-04 a 2012-04)

- Klasifikace potrubní izolace průmyslových a stavebních rozvodů, např. pro:
- Chladicí rozvody
- Interní rozvody dešťové vody



Noise control:

Ochrana proti hluku:

Ochrana proti hluku vznikajícímu v konstrukci a ve vzduchu v rámci montážních systémů

Je třeba vyhovět následujícím požadavkům:

- DIN 4109/A1 Zvuková izolace v souladu s minimálními zákonnými požadavky ($\leq 30\text{ dB(A)}$).
Pozn.: nedostačuje při požadavku na zvýšenou protihlukovou izolaci v luxusních bytech.
- Dodatek 2 normy DIN 4109: 1989-1
Doporučení na zvýšenou protihlukovou izolaci v soukromých obytných a pracovních oblastech
- VDI H100: 2012-10 – Protihluková izolace ve stavebních konstrukcích
Návrhy na zvýšenou protihlukovou izolaci



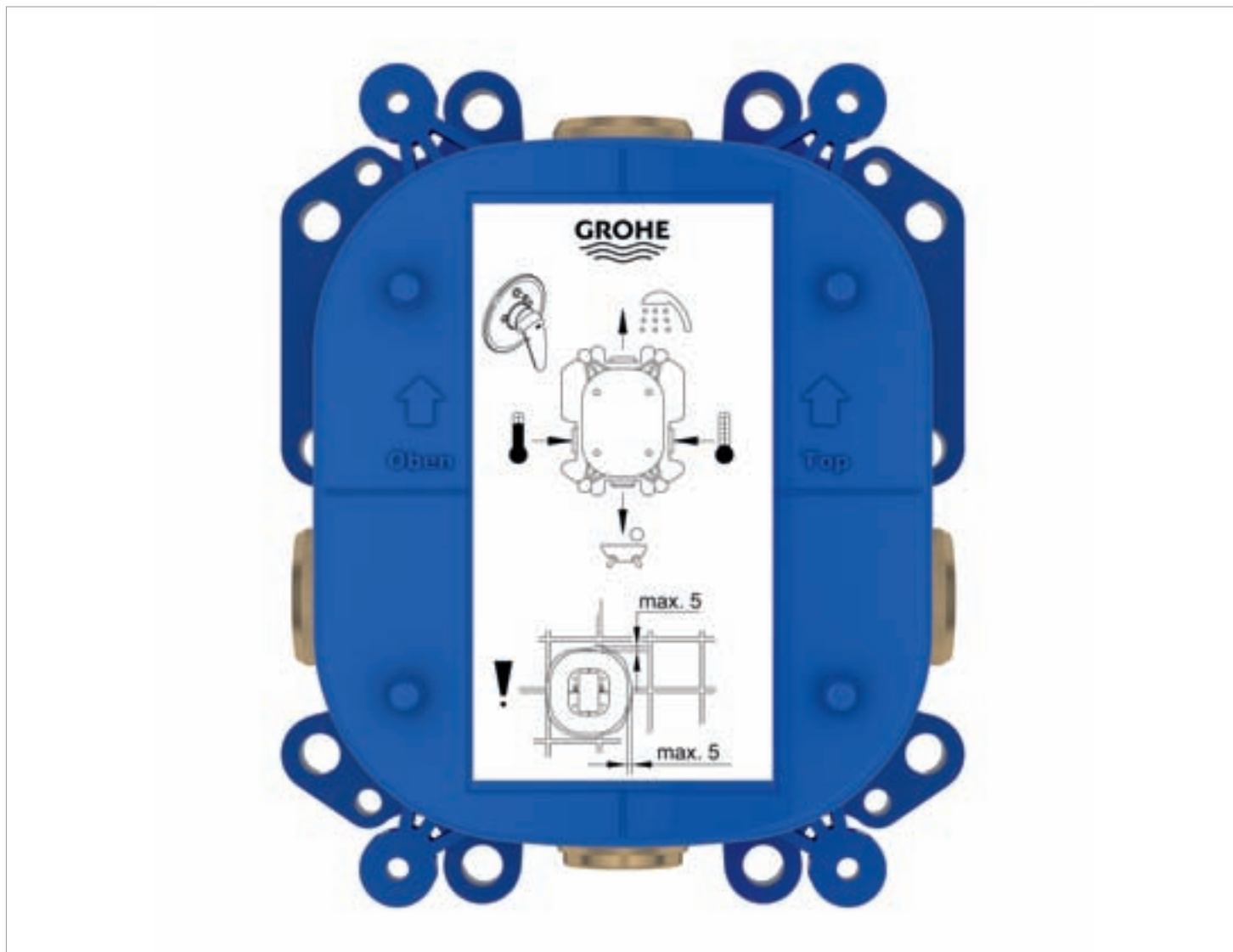
GROHE PODOMÍTKOVÁ TECHNOLOGIE

VÍCE MÍSTA, VÍCE POHODLÍ

Volný prostor je cenná komodita, a proto s ním musí projektanti a instalatéři nakládat obezřetně. Nástěnné vybavení, především ve sprchových koutech, omezuje volnost pohybu uživatelů.

V řadě Rapido vyvinula společnost GROHE zadní díl, jehož minimální montážní hloubka a kvalitní technologie umožňuje spolehlivou instalaci a všechen dostupný prostor ponechá k optimálnímu využití. Krom toho nabízí Rapido řadu designových variant. Bohatý výběr odpovídajících upravených sad a sprch GROHE zajistí, že se styl zvolený pro koupelnu nenápadně přenesou i do sprchového kouta.





Rychlá instalace: GROHE Rapido je základní technologie ukrytá za všemi podomítkovými modely GROHE. Praktické řešení tělesa Rapido umožňuje rychlou a spolehlivou vestavbu a omezuje dobu montáže a možnost vzniku potíží na staveništi.

- Velmi malá montážní hloubka: pouze 70 mm
- Rychlá montáž: celá směšovací jednotka je osazena už ve výrobě
- Ověřená bezpečnost: zařízení i směšovací jednotka jsou 100% testovány přímo v továrně
- Více možností: 3 výstupy a vysoký průtok > 50 l/min
- Splňuje všechny normové požadavky: ochranná zařízení podle EN 1717 lze dodatečně doplnit

V NABÍDCE

- Rapido E, univerzální páková baterie
- Rapido T, univerzální termostat
- Rapido C, podomítkové ventily



GROHE
TurboStat®



GROHE
EcoJoy™



GROHE
SilkMove®



Velmi mělké řešení pro univerzální použití. S montážní hloubkou pouhých 70 mm se GROHE Rapido dá umístit do jakékoli zdi, což se nedá tvrdit o všech konkurenčních výrobcích. Ať jde o novostavbu nebo rekonstrukci, vlhké prostředí nebo zdění na sucho, GROHE Rapid nabízí dokonalé řešení pro každou situaci.

Rychlá a bezpečná montáž. Těleso, směšovací jednotka a kartuše tvoří jeden celek. Sestavení a 100% kontrola provedené přímo ve výrobě zaručují bezproblémový provoz bez prosaků po celou dobu životnosti.



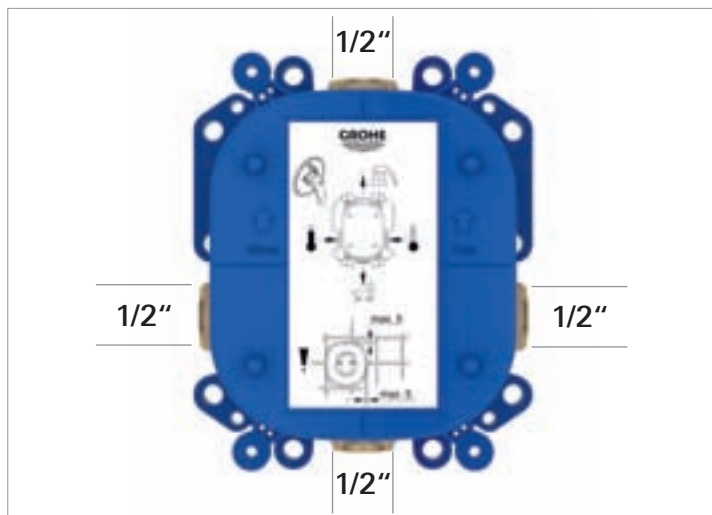
Jelikož má termostat Rapido T i třetí výstup, další standardní funkci, skýtá ještě více možností na rozmanitá sprchová řešení. Termostat se ovládá připojením podmínkového ventilu. Díky výjimečně vysokému průtoku přes 50 litrů za minutu je Rapido T skvělou volbou i pro na míru sestavované sprchové kouty, které chcete vybavit hlavovou sprchou, ruční sprchou a bočními tryskami.

Na požádání je možné přímo na místě rychle nahradit obvyklý zavzdušňovací ventil ochranným zařízením odpovídajícím EN 1717. Snadno lze také nahradit vestavěný vanový výtok, kombinovanou sadu odpadu a přeplavu (Talentofill) za termostat a pákovou baterii, které odpovídají normám předepisujícím ochranu.



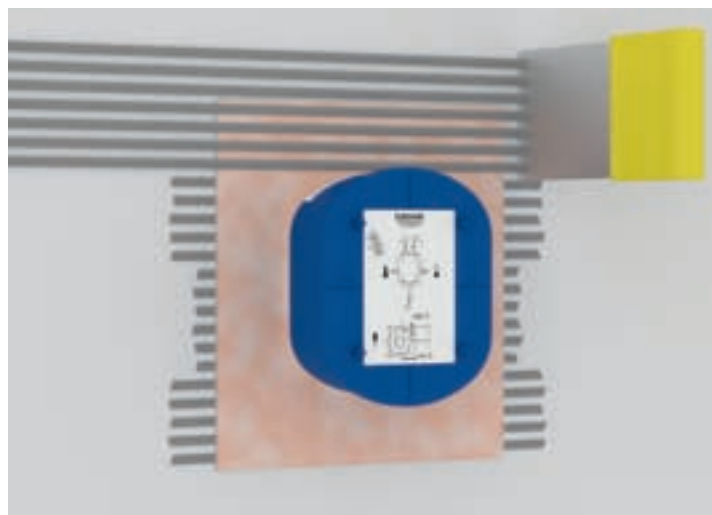
GROHE PODOMÍTKOVÁ TECHNOLOGIE RAPIDO

Ať se rozhodnete pro Rapido s technologií moderního termostatu nebo pro klasickou pákovou baterii, jakmile je zařízení nainstalováno, stačí si jen vybrat vhodnou sadu – nic rychlejšího a snadnějšího už ani nemůže být.



SNADNÉ ZAPOJENÍ UMOŽŇUJÍCÍ SUPERRYCHLOU MONTÁŽ

Nikdy dřív nebylo tak snadné namontovat podomítkový systém. Místa připojení jsou označena kódy, takže není možné zapojit jednotku nesprávně. Rapido standardně používá připojení 1/2", takže se často požadované těsnění redukčních dílů 3/4 x 1/2" stává minulostí. Současně jsou dodávány i montážní zástrčky a materiál pro utěsnění stěny.



VELMI TICHÝ A VODOTĚSNÝ

GROHE Rapido zajišťuje tišší provoz instalací v mokru či v obložení kladeném na sucho. Navíc je pevná montážní krabice vybavena řadou úchytných otvorů, které umožní její bezpečné uchycení. Dodávaná těsnicí dlaždice perfektně sedí a zajišťuje vodotěsné uzavření krabice.



SKVĚLE SEDÍ – KDYKOLI

Podomítková montáž GROHE Rapido dobře splyne s dílem GROHE Rapid SL pro rámové montážní systémy i s mnoha systémy jiných výrobců.



BEZPEČNĚ UKRYTÝ V KRABICI, SNADNO POUŽITELNÝ

Program Rapido nabízí řadu snadno instalovatelných a účinných řešení pro na míru nastavené sprchové systémy: podomítkový ventil Rapido C je také v továrně vybaven pevnou montážní krabicí pro dobře izolovanou instalaci a bezpečné uchycení za mokra či při zdění na sucho. S každým modelem Rapido je dodávána i těsnicí dlaždice zajišťující odborné uzavření stěny.

Rapido C má keramickou hlavu $\frac{3}{4}$ ". Ta zajišťuje vysoký průtok a snadné použití pro praktická sprchová řešení.

Podomítkový ventil je vhodný pro všechny předem sestavené sady GROHE. Jako trojcestný podomítkový ventil ho lze rovněž použít s Grohtherm F.

GROHE, PODOMÍTKOVÁ MONTÁŽ RAPIDO STAČÍ DEVĚT KROKŮ A JE HOTOVO



1 Osadte potrubní spojky



2 Vyrovnajte podomítkový ventil
Označte si miesta pro vrtání, vyvrtejte otvory
a osadte montážní krabici



3 Připojte a zaizolujte trubky
Zkontrolujte připojení
Důkladně propláchněte trubky



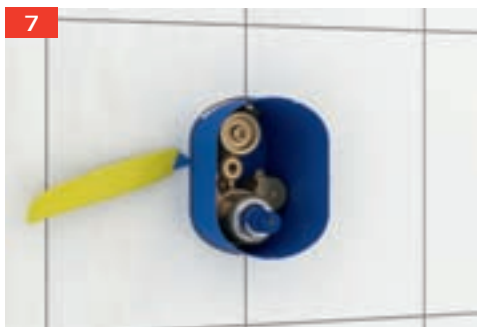
4 Připravte vhodný otvor ve zdi
Věnujte pozornost značkám určujícím
správnou instalační hloubku



5 Naneste na stěnu lepidlo na obklady
Osadte podkladní materiál pro utěsnění
stěny a naneste na něj lepidlo na obklady



6 Nalepte obklady



7 Odstraňte ochranný kryt
Ořízněte montážní krabici tak, aby lícovala s
obklady



8 Osadte hlavu vícefunkčního přepínače
aquadimmer – odpovídá vanové nebo
keramické hlavě (součást dokončovací sady)

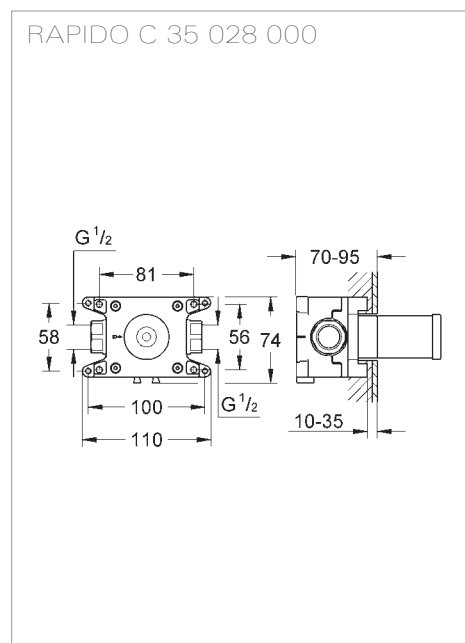
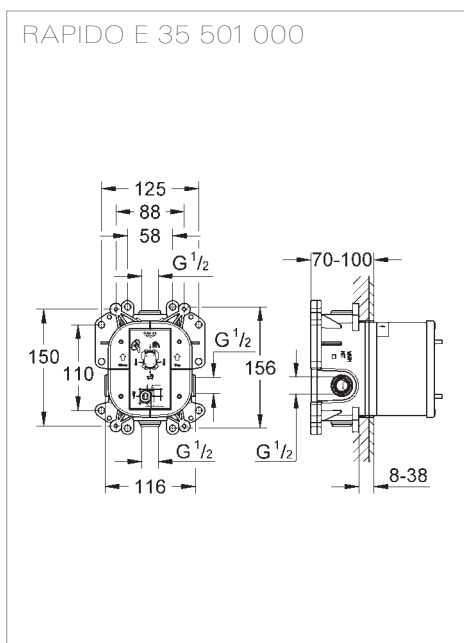
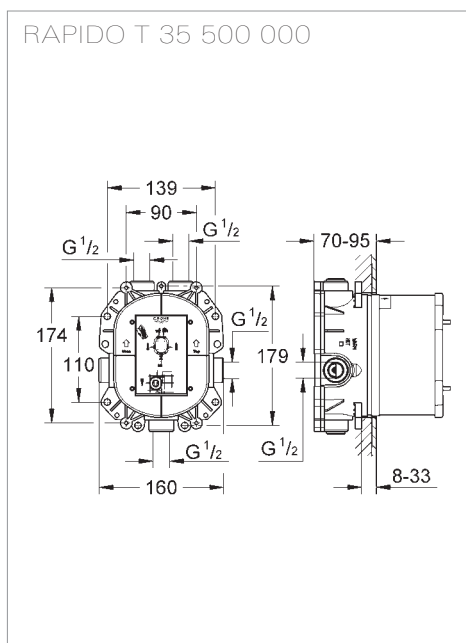


9 Osadte připravenou sadu



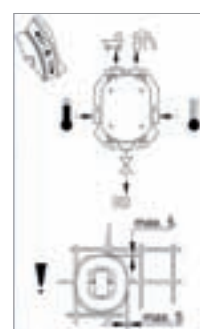
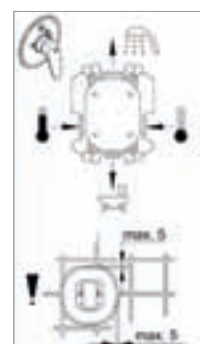
Hotovo!

GROHE RAPIDO MONTÁŽNÍ TIPY

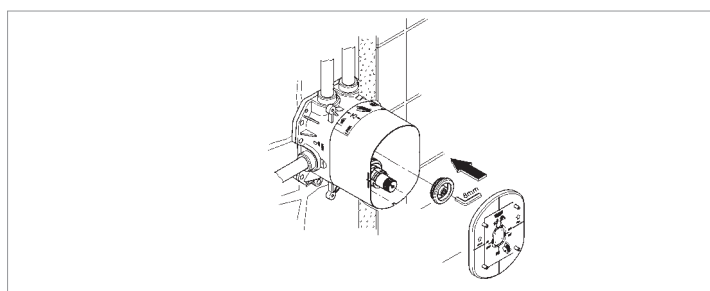
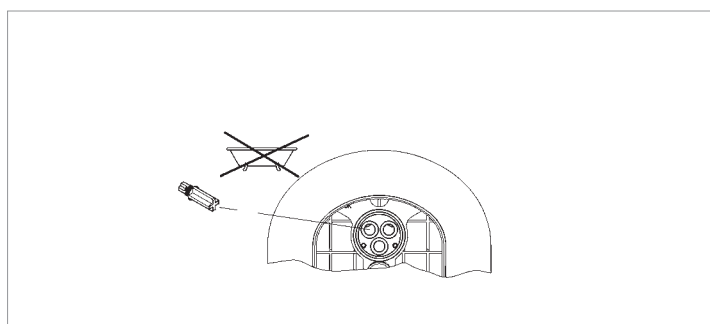
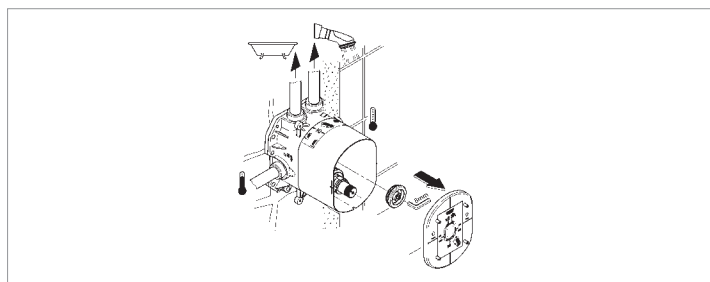
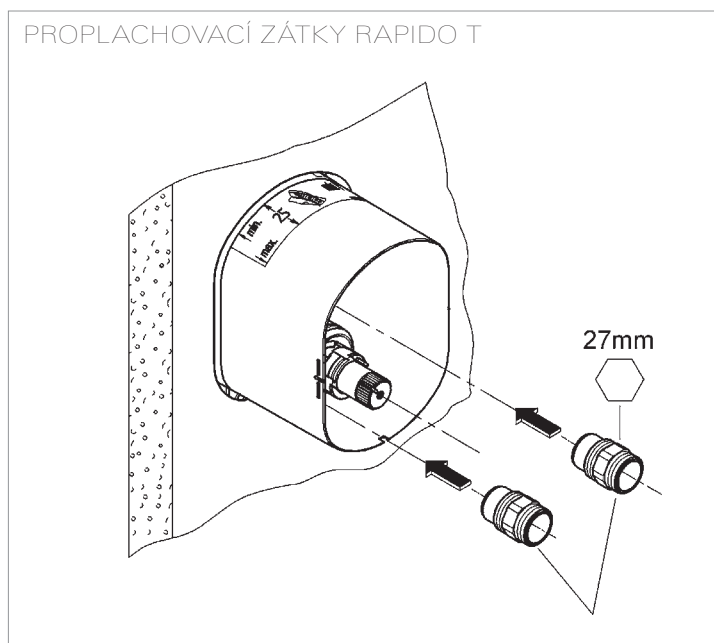


SKELETOVÁ KONSTRUKCE

- Napojte teplou vodu vlevo / studenou vodu vpravo / standardní závit 1/2"
- Montážní hloubka 70 – 95 mm (Rapido T)
- Montážní hloubka 70 – 100 mm (Rapido E)
- Montážní hloubka 70 – 95 mm (Rapido C)
- Prodlužovací sety
47 780 000 27,5 mm pro středový a sprchový THM
47 781 000 27,5 mm pro THM s přepínačem aquadimmer
46 191 000 25 mm pro SLM
46 343 000 50 mm pro SLM
- S Rapido E, přednost má spodní výstup (vana)
- S Rapido T, zapojte vanu na levý horní výstup a sprchu na pravý horní výstup (na výrobku je uvedeno odpovídající upozornění)
- S Rapido T s hlavovou a ruční sprchou zapojte hlavovou sprchu na levý horní výstup a ruční sprchu na pravý horní výstup
- Boční trysky (sprchy) se napojí na spodní výstup (rychlejší průtok) Rapido T a uzavřou pomocí podmítkového ventilu
- Pokud má být použit spodní výstup (3. výstup), musí být použit podmítkový ventil Rapido T (na výrobku je uvedeno odpovídající upozornění)
- Nevyužité výstupy uzavřete příloženými zátkami



PROPLACHOVACÍ ZÁTKY RAPIDO T



PROPLÁČHNUTÍ

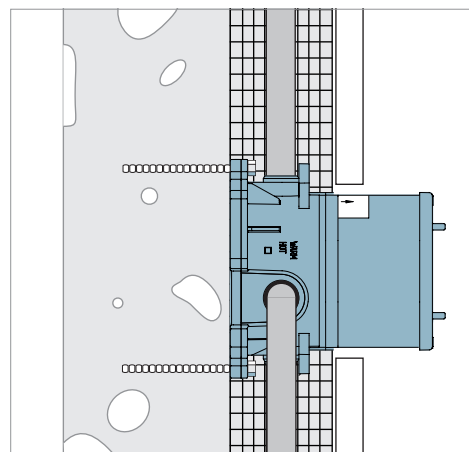
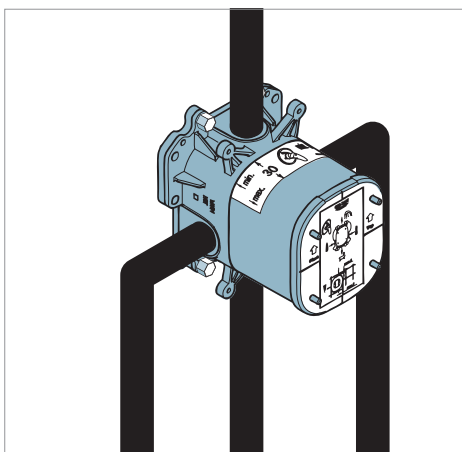
- Celou instalaci propláchněte podle DIN 1988 / EN 1717
- Pomocí kartuše SLM propláchněte Rapido E (demontáž není nutná)
- Při proplachování Rapido T nejprve sejměte zpětný ventil a propláchněte pomocí přiloženého dílu

RAPIDO T V KOMBINACI S VANOVOU NAPOUŠTĚCÍ, PŘEPADOVOU A ODTOKOVOU SADOU TALENTOFILL

- Během prvotní instalace není v plášti termostatu ještě osazeno uzavírací zařízení (součást dokončovací sady)
- Během montáže uzavřete přívod vody k vanové výpusti a přepadové sadě pomocí přiložených zátek:
 1. Sejměte víko
 2. Odstraňte šroubovou zátku
 3. Zasuňte zátku do výstupu k vanové výpusti a přepadové sadě
 4. Zašroubujte šroubovou zátku
 5. Osadte víko

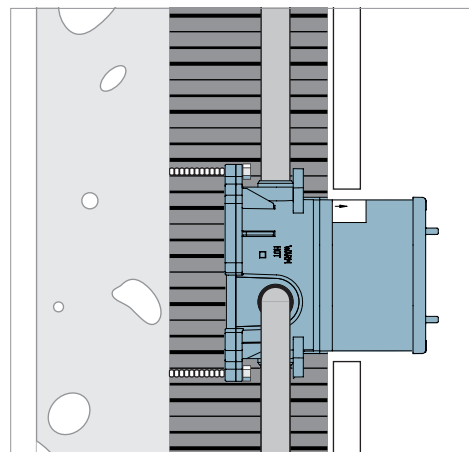
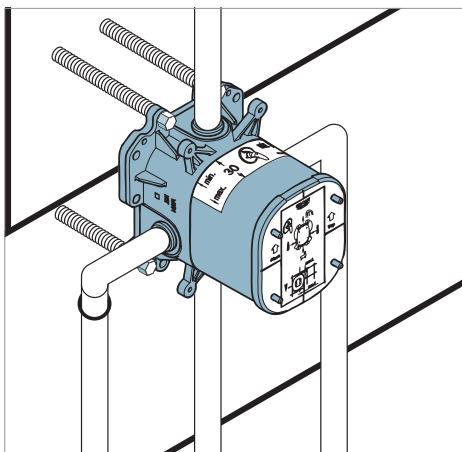
GROHE, PODOMÍTKOVÁ INSTALACE RAPIDO RAPIDO NABÍZÍ VEŠKERÉ MONTÁŽNÍ MOŽNOSTI DO MOKRA A PRO ZDĚNÍ ZA SUCHA

NÁSTĚNNÁ MONTÁŽ

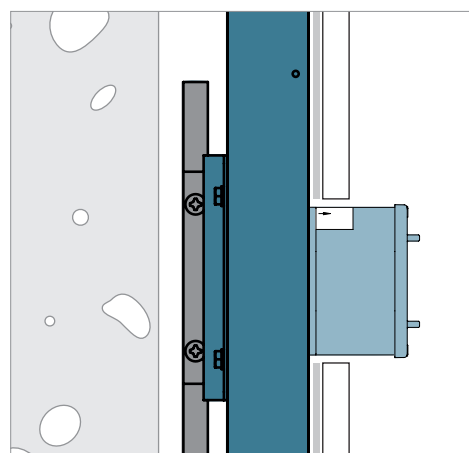
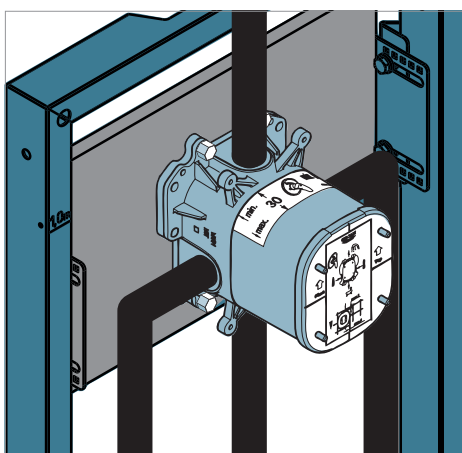


PŘEDSTĚNOVÁ MONTÁŽ

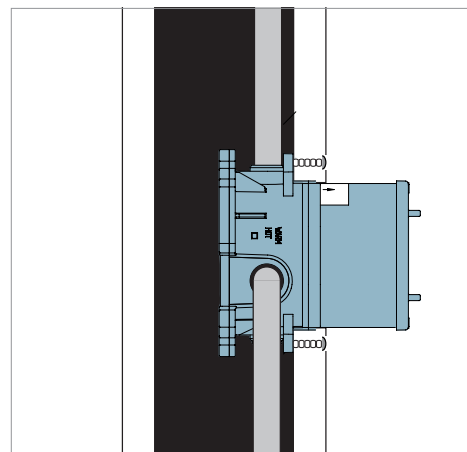
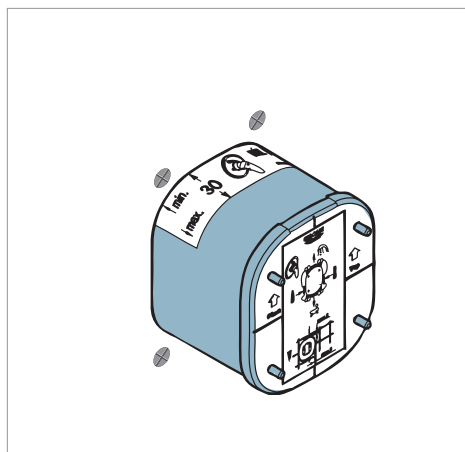
Zde s využitím závěsných šroubů
ve funkci rozpěrek



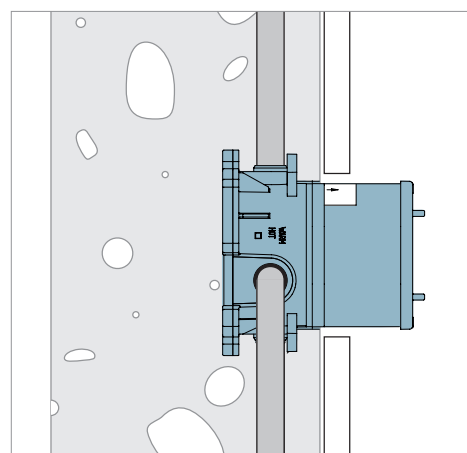
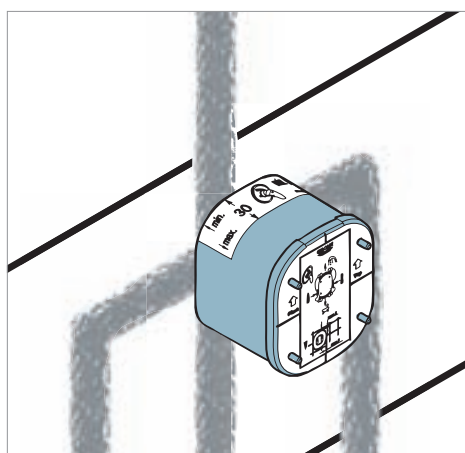
MONTÁŽ NA NOSNÉ SYSTÉMY



MONTÁŽ ZE ZADU /
MONTÁŽ V
PREFABRIKOVANÝCH
SKOŘEPINÁCH



PODOMÍTKOVÁ
MONTÁŽ

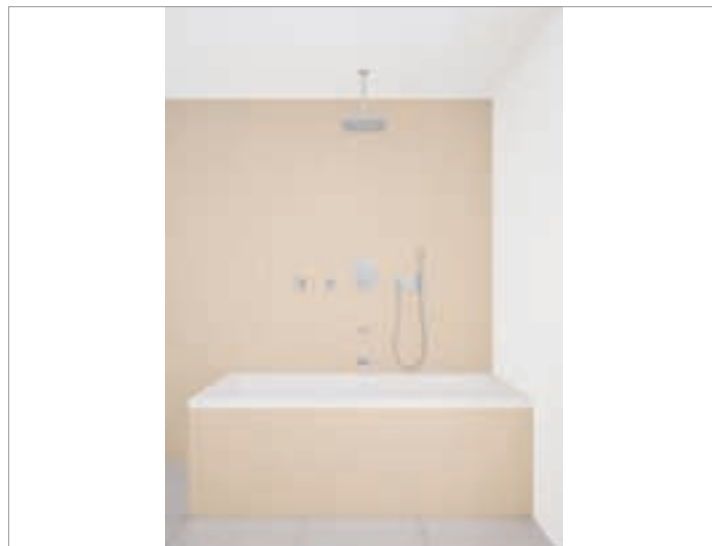


GROHE, PODOMÍTKOVÁ MONTÁŽ RAPIDO RAPIDO SE PŘIZPŮSOBÍ KAŽDÉMU POUŽITÍ



RAPIDO T S DOKONČOVACÍ SADOU, PŘEPÍNAČEM AQUADIMMER A DOPLŇKOVÝM = PODOMÍTKOVÝM VENTILEM (TŘI VÝSTUPY)

Přepínač aquadimmer umožňuje pustit buď sprchu 1, nebo sprchu 2. Podomítkový ventil napojený na spodní výstup umožňuje například současné použití bočních sprch. Případně může být třetím výstupem zásobována vanová výpusť. Díky vysokému průtoku dílu Rapido T mohou být boční sprchy napojené na spodní výstup zásobovány vodou současně, a to bez jakýchkoli potíží.



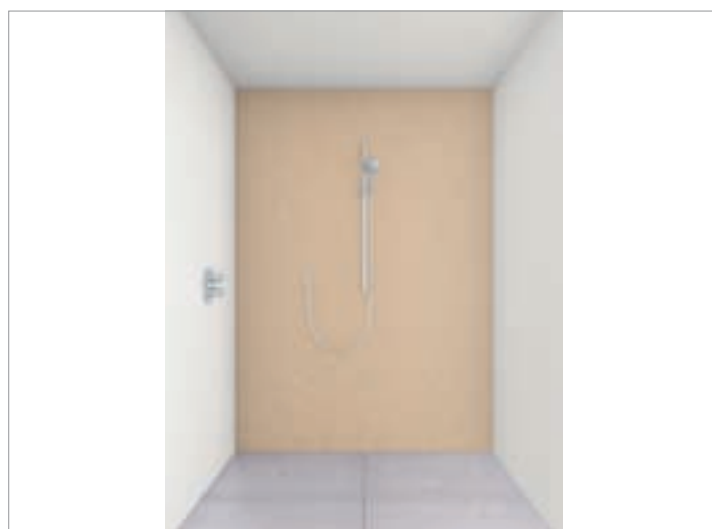
RAPIDO T S DOKONČOVACÍ SADOU, CENTRÁLNÍ TERMOSTAT A PODOMÍTKOVÝ VENTIL(Y)

Podle dostupného průtoku může být současně použito několik výstupů napájených prostřednictvím jednoho či několika podomítkových ventilů. Jednotlivé podomítkové ventily mohou být umístěny vedle každého výstupu, což je výhoda při různých spotřebách (například v hotelu). Trojcestný podomítkový ventil lze také použít ve variantě Grohtherm F.



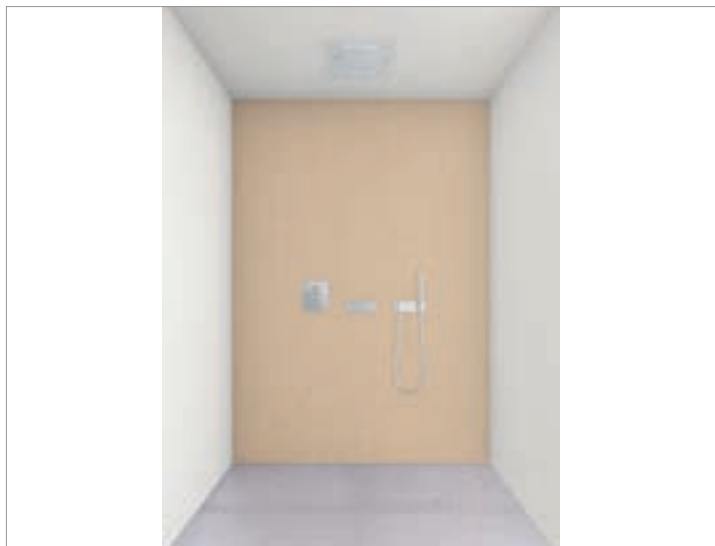
RAPIDO T S DOKONČOVACÍ SADOU A PŘEPÍNAČEM AQUADIMMER

Přepínač aquadimmer je zabudovaný uzavírací a směrový ventil, který ovládá dva výstupy, i když otevřený je vždy pouze jeden. Toho se využívá především při použití vany nebo sprchy se dvěma hlavami. Při použití se zabudovanou vanovou napouštěcí, přepadovou a odtokovou sadou nahrazuje výměnné ochranné zařízení 29007 certifikované podle DIN EN 1717 obvyklý zavzdušňovací ventil.



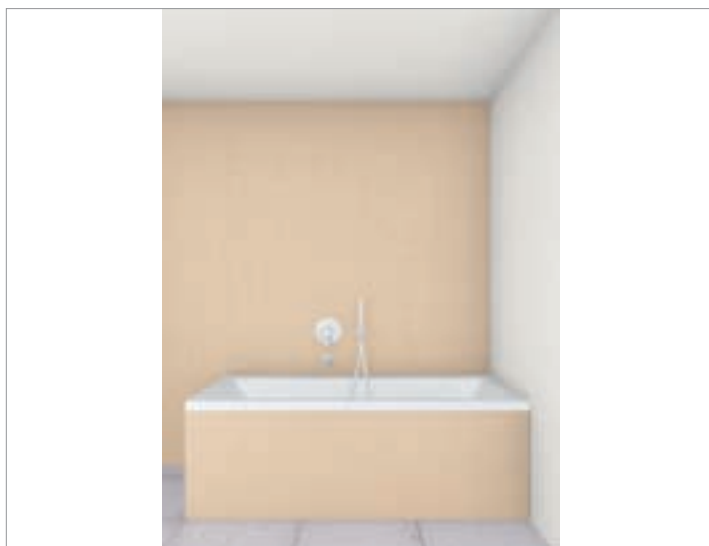
RAPIDO T S DOKONČOVACÍ SADOU A SPRCHOU

V tomto případě řídí zabudované uzavírací zařízení jeden výstup, např. hlavovou či ruční sprchu.



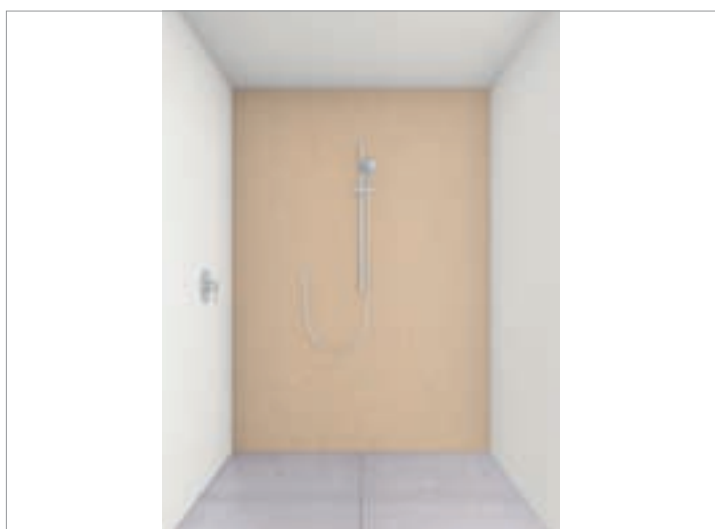
RAPIDO T A GROHTHERM F
S VÍCEPROUDOU SPRCHOU

Zadní části Rapido T s víceproudou hlavovou sprchou a s ruční sprchou mohou být ovládnány pomocí předem sestavené sady obsahující aquadimmer a trojcestný podomítkový ventil Grohtherm F.



RAPIDO E S VANOVOU
DOKONČOVACÍ SADOU

Dokončovací sada obsahuje automatický směrovač, který se snadno našroubuje do dílu Rapido E. Průtok se tak usměřňuje mezi hlavovou a ruční sprchou nebo mezi sprchou a vanovou výpustí.

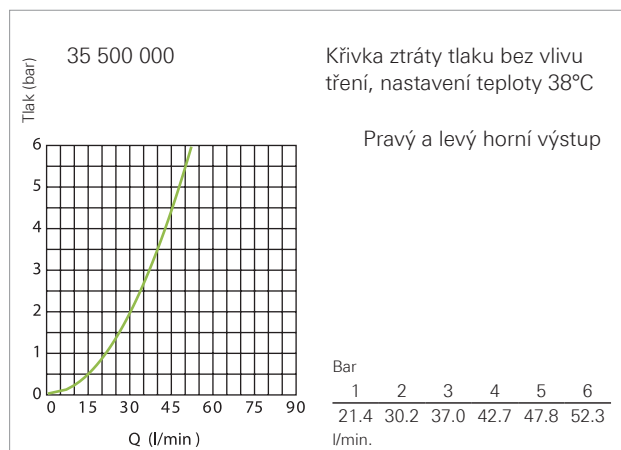
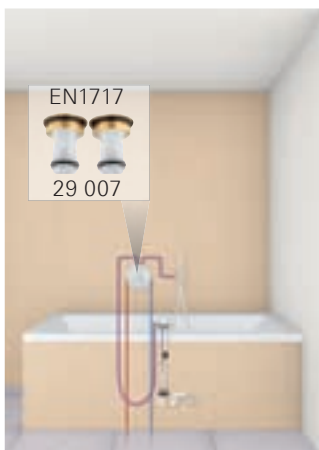


RAPIDO E SE SPRCHOVOU
DOKONČOVACÍ SADOU

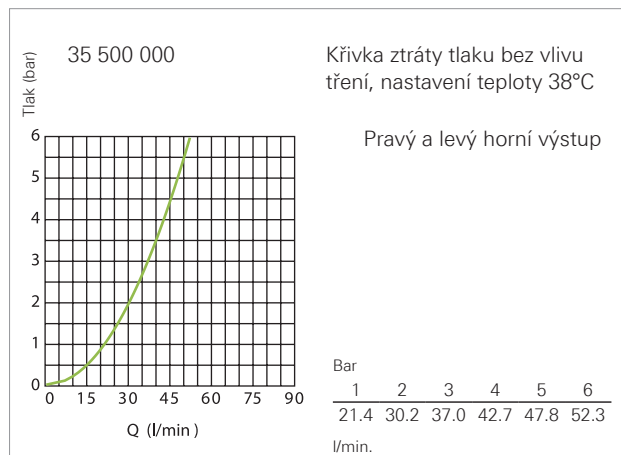
K použití s jednou sprchou – obvykle ruční nebo hlavovou.

GROHE, PODOMÍTKOVÁ MONTÁŽ RAPIDO ÚDAJE PRO PROJEKTOVÁNÍ / MONTÁŽNÍ VARIANTY

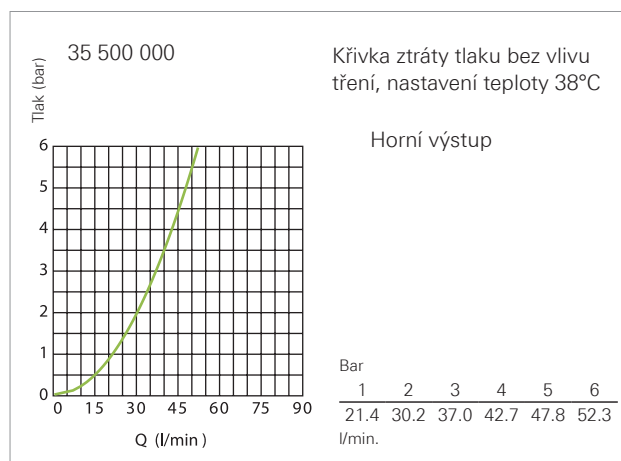
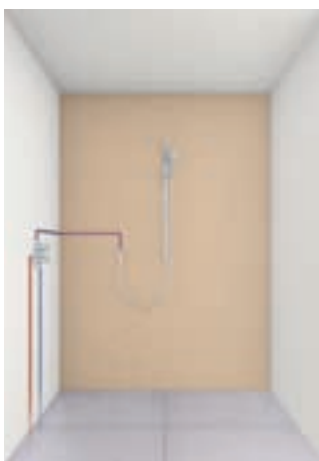
Termostatické vybavení
vany s přepínačem
aquadimmer, sadou
Talentofill a vestavěnou
ochrannou kombinací



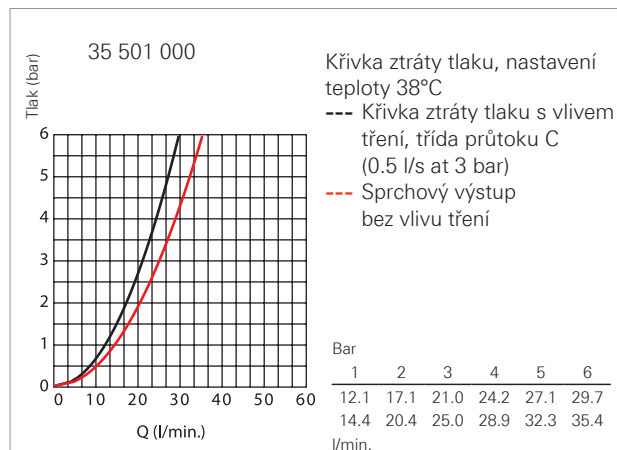
Termostatické vybavení
vany s přepínačem
aquadimmer



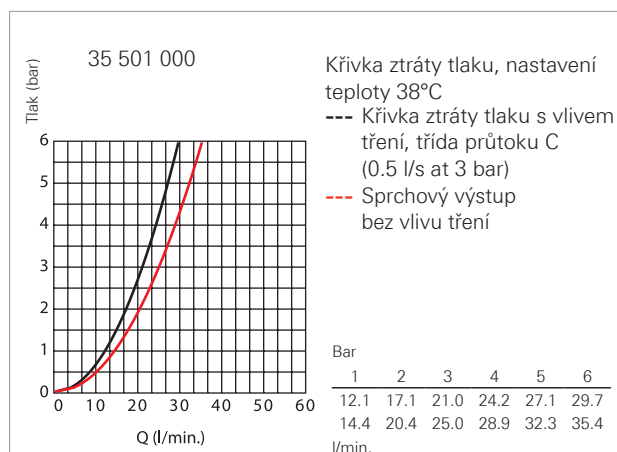
Termostat pro
jednu sprchu



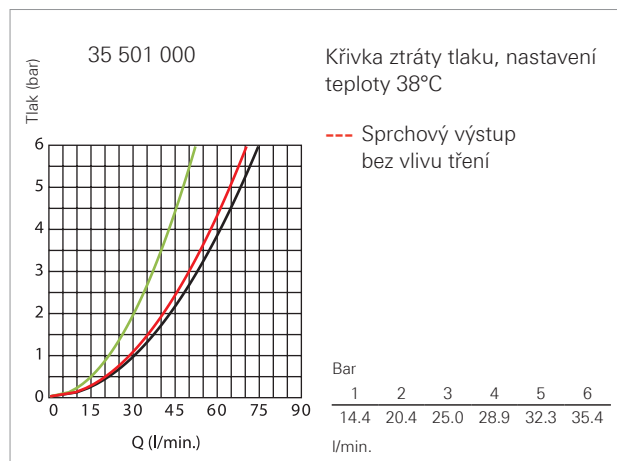
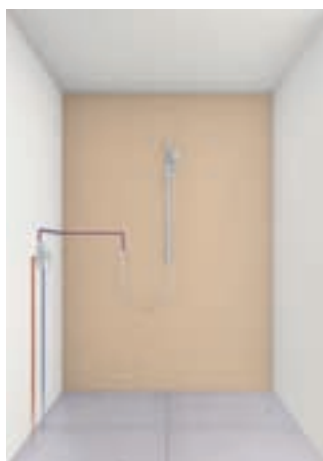
Vanová páková baterie,
sada Talentofill a vestavěná
ochranná kombinace



Vanová páková
baterie

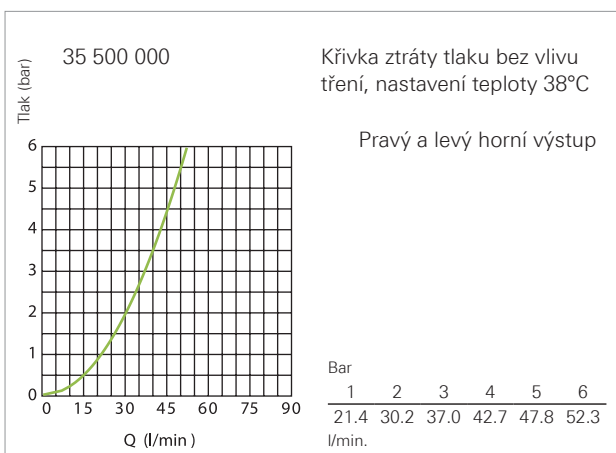
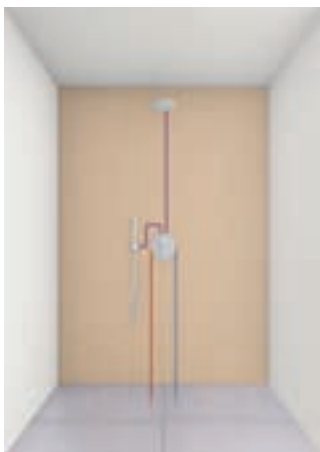


Páková baterie k
jednoduché sprše

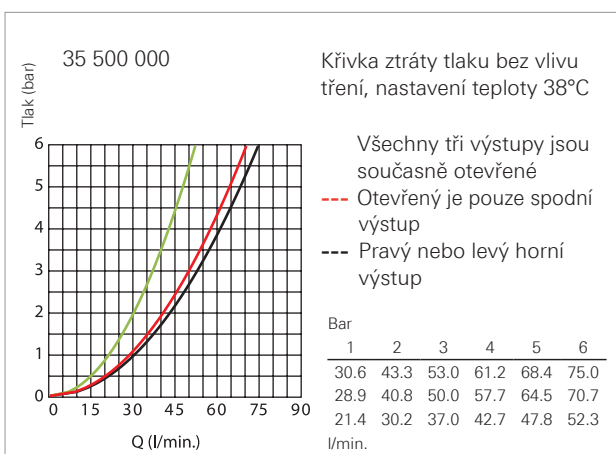


GROHE, PODOMÍTKOVÁ MONTÁŽ RAPIDO ÚDAJE PRO PROJEKTOVÁNÍ / MONTÁŽNÍ VARIANTY

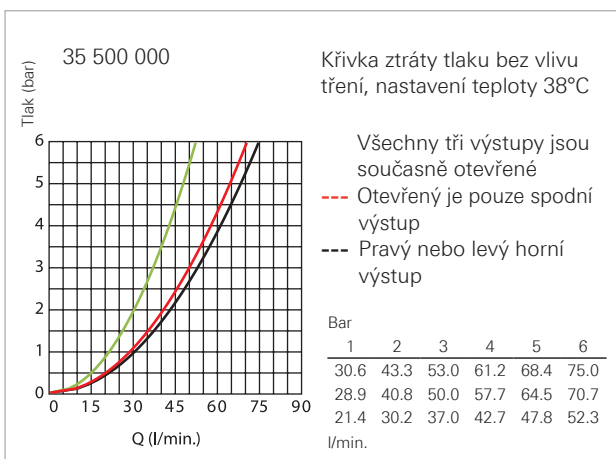
Sprchový termostat s
přepínačem aquadimmer



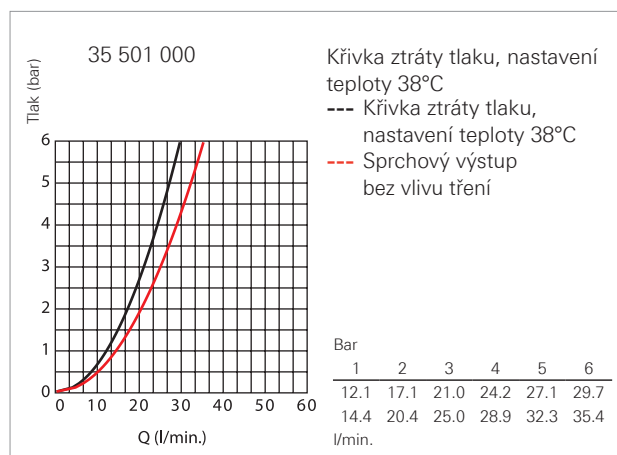
Termostat s přepínačem
aquadimmer a
podomítkovým ventilem



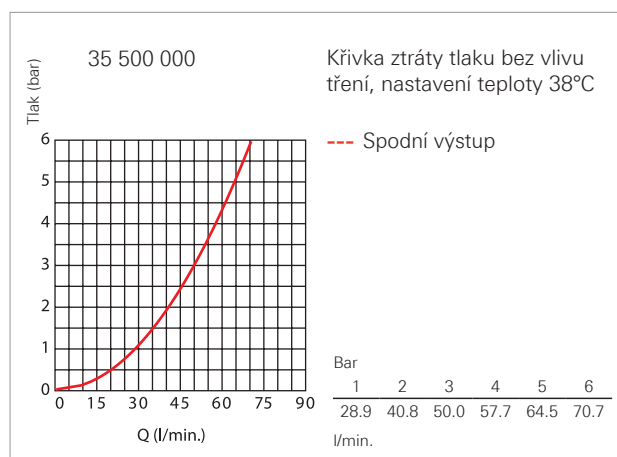
Grohtherm F s
víceproudovou hlavovou
sprchou a s ruční
sprchou



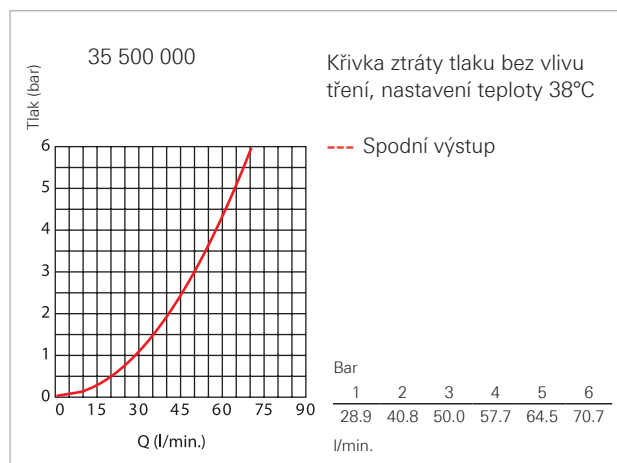
Sprchová páková baterie se směrovačem



Centrální vanová termostatická baterie s několika podomítkovými ventily Grotherm F



Centrální sprchová baterie s trojcestnými podomítkovými ventily Grotherm F



GROHE, PODOMÍTKOVÁ MONTÁŽ RAPIDO ÚDAJE PRO PROJEKTOVÁNÍ / TLAK NA VSTUPU

Tlak na vstupu rozhoduje o počtu sprch, které lze současně použít. Následující tabulka zachycuje doporučené konfigurace při konkrétním tlaku vody, pokud se současně používají stropní sprcha i boční sprchy.

POČET BOČNÍCH SPRCH	HLAVOVÁ SPRCHA	RUČNÍ SPRCHA	NÁROKY	MIN. HYDRODYNAM. TLAK (TEPLÉ A STUDENÉ VODY)
6 X 27 251 000 boční sprchy Rainshower® F-Series 5"	1 x 27 286 000 stropní sprcha Rainshower® F-Series 20"	1 x 28 034 000 ruční sprcha Sena	Současně lze napájet 6 bočních sprch a 1 hlavová sprcha na stropě: hlavová sprcha cca 12 l/min, každá boční sprcha cca 5 l/min	3 bar
4 X 27 251 000 boční sprchy Rainshower® F-Series 5"	1 x 27 286 000 stropní sprcha Rainshower® F-Series 20"	1 x 28 034 000 ruční sprcha Sena	Současně lze napájet 4 boční sprchy a 1 hlavová sprcha na stropě: hlavová sprcha cca 12 l/min, každá boční sprcha cca 5 l/min	2 bar
3 X 27 251 000 boční sprchy Rainshower® F-Series 5"	1 x 27 286 000 stropní sprcha Rainshower® F-Series 20"	1 x 28 034 000 ruční sprcha Sena	Současně lze napájet 3 boční sprchy a 1 hlavová sprcha na stropě: hlavová sprcha cca 12 l/min, každá boční sprcha cca 5 l/min	1.5 bar
2 X 27 251 000 boční sprchy Rainshower® F-Series 5"	1 x 27 286 000 stropní sprcha Rainshower® F-Series 20"	1 x 28 034 000 ruční sprcha Sena	Současně lze napájet 2 boční sprchy a 1 hlavová sprcha na stropě: hlavová sprcha cca 12 l/min, každá boční sprcha cca 5 l/min	1 bar

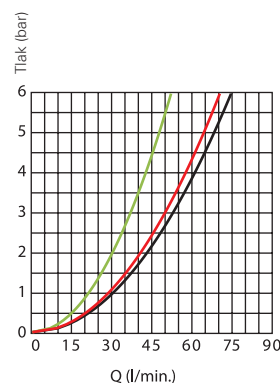


PODOMÍTKOVÁ
TECHNOLOGIE

GROHE, RAPIDO T TERMOSTATY



HODNOTY PRŮTOKU 35 500 000



Křivka ztráty tlaku bez vlivu tření, nastavení teploty 38°C

Všechny tři výstupy jsou současně otevřené

--- Otevřený je pouze spodní výstup
--- Pravý nebo levý horní výstup

Bar					
1	2	3	4	5	6
30.6	43.3	53.0	61.2	68.4	75.0
28.9	40.8	50.0	57.7	64.5	70.7
21.4	30.2	37.0	42.7	47.8	52.3
l/min.					

TECHNICKÝ POPIS

Technologie

- Kompaktní kartuše GROHE TurboStat® s rozšířenou termostatickou kartuší

Oblast použití

- Tlakové ohřivače vody
- Teplotně/hydraulicky řízené průtokové ohřivače
- Použití s netlakovými (výtláčnými) ohřivači vody není možné

Hydrodynamický tlak

- Minimální hydrodynamický tlak s vlivem tření 1 bar
- Doporučení: 1 – 5 bar
- Provozní tlak max. 10 bar / zkušební tlak 16 bar

Průtok

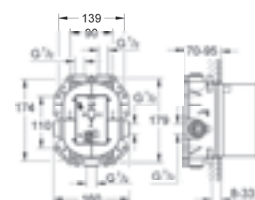
- Průtok při hydrodynam. tlaku 3 bar a současném použití všech 3 výstupů cca 53 l/min
- Minimální průtok 5 l/min

Teplota

- Přítékající teplá voda max. 80 °C / ekonomické doporučení 60 °C
- Bezpečnostní pojistka 38 °C
- Teplá voda na přítoku nejméně o 2 °C vyšší než teplota smíšené vody

Montážní hloubka

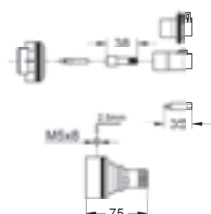
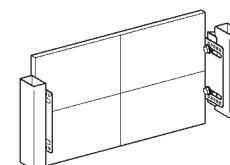
- 70 – 95 mm



35 500 000

Rapido T

univerzální termostat
pro podomítkovou montáž
pro použití s vanovou,
sprchovou a centrální baterií



29 007 000

Bezpečnostní kombinace
(DIN EN 1717)
přestavbová sada pro ochranu proti
zpětnému proudu pro použití s
napouštěcími přepadovými
a odtokovými sadami

47 780 000

prodlužovací set 27,5 mm
pro použití s centrálními
termostaty a sprchovými
termostaty s uzavíracím
ventilem



















47 781 000




prodlužovací set 27,5 mm
pro použití s vanovými
termostaty
s přepínačem aquadimmer

38 652 000

opora Rapid SL
pro podomítkové vybavení
a ventilaci místnosti
k lehkým příčkám
k prázdným rámcům
ke GROHE Rapido
nastavitelná hloubka
75 – 115 mm

GROHE, RAPIDO T PŘEHLED DOKONČOVACÍCH SAD

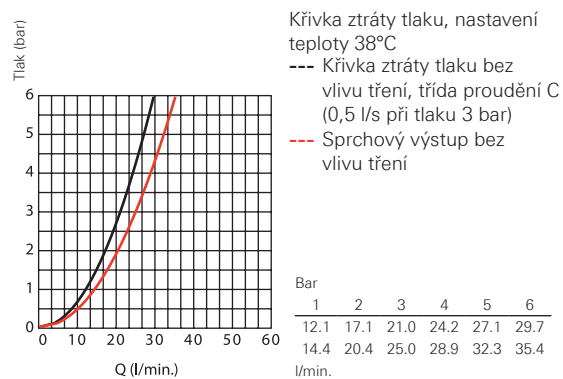
	Termostatická sprchová baterie	Termostatická vanová baterie	Centrální termostat
Grandera™	 19 934 000	 19 948 000 19 937 000	 19 941 000
GROHE Ondus®	 19 443 000	 19 442 000	
Veris	 19 369 000	 19 364 000	
Allure Brilliant	 19 791 000	 19 792 000	 19 887 000
Allure	 19 380 000	 19 446 000	
Atrio Ypsilon	 19 394 000	 19 395 000	 19 392 000
Atrio Jota	 19 398 000	 19 399 000	 19 396 000

	Termostatická sprchová baterie	Termostatická vanová baterie	Centrální termostat
Grotherm F	 27 618 000		 27 619 000
Grotherm 3000 Cosmopolitan	 19 467 000	 19 468 000	 19 469 000
	 19 568 000	 19 567 000	
Grotherm 3000	 19 359 000	 19 358 000	 19 356 000
Grotherm 2000	 19 354 001	 19 355 001	 19 352 001
Grotherm 2000 Special	 19 416 000	 19 417 000	 19 418 000

GROHE, RAPIDO E PÁKOVÁ BATERIE



HODNOTY PRŮTOKU 35 501 000



TECHNICKÝ POPIS

Technologie

- Keramická kartuše GROHE SilkMove® 46 mm

Oblast použití

- Tlakové ohřivače vody
- Teplotně/hydraulicky řízené průtokové ohřivače
- Použití s netlakovými (výtlačnými) ohřivači vody není možné

Hydrodynamický tlak

- Minimální hydrodynamický tlak bez vlivu tření 0,5 bar

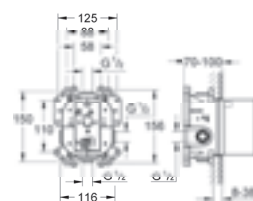
- Doporučení: 1 – 5 bar
- Provozní tlak max. 10 bar / zkušební tlak 16 bar
- Při hydrodynam. tlaku 3 bar: cca 25 l/min

Teplota

- Přitékající teplá voda max. 80 °C / ekonomické doporučení 60 °C

Montážní hloubka

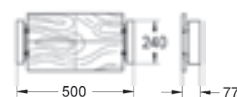
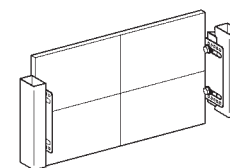
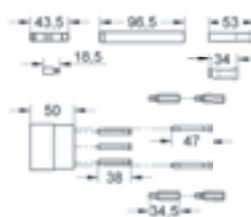
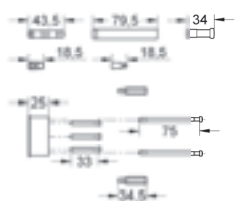
- 70-100 mm



35 501 000

Rapido E

univerzální podomítkové
těleso pro pákové baterie
pro podomítkovou montáž
pro použití s vanovou
a sprchovou baterií



29 008 000

Bezpečnostní kombinace
(DIN EN 1717)
přestavbová sada pro ochranu proti
zpětnému proudu pro použití s
napouštěcími přepadovými
a odtokovými sadami

46 191 000

prodlužovací set, 25 mm

















46 343 000















prodlužovací set, 50 mm

38 652 000

opora Rapid SL
pro podomítkové vybavení
a ventilaci místnosti
k lehkým příčkám
k prázdným rámcům
ke GROHE Rapido
nastavitelná hloubka
75 – 115 mm

GROHE, RAPIDO T PŘEHLED DOKONČOVACÍCH SAD

	Dokončovací sprchové sady	Dokončovací vanové/ sprchové sady
Grandera™	 19 932 000	 19 920 000
Veris	 19 367 000	 19 344 000
Allure Brilliant	 19 789 000	 19 785 000
Allure	 19 317 000	 19 315 000
Atrio	 19 463 001	 19 459 001
Quadra	 19 455 000	 19 456 000
Lineare	 19 296 000	 19 297 000
Eurocube	 19 898 000	 19 896 000

	Dokončovací sprchové sady	Dokončovací vanové/ sprchové sady
Europlus	 19 537 002	 19 536 002
Essence	 19 286 000	 19 285 000
Eurodisc Cosmopolitan	 19 549 002	 19 548 002
Concetto	 19 345 001	 19 346 001
Eurostyle Cosmopolitan	 19 507 002	 19 506 002
Eurosmart Cosmopolitan	 19 383 000	 19 382 000
Eurosmart	 19 451 001	 19 450 001

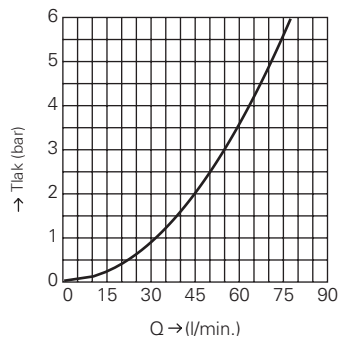
PODOMÍTKOVÁ
TECHNOLOGIE

GROHE, RAPIDO C KLASICKÝ HORNÍ VENTIL



HODNOTY PRŮTOKU PRO RAPIDO C

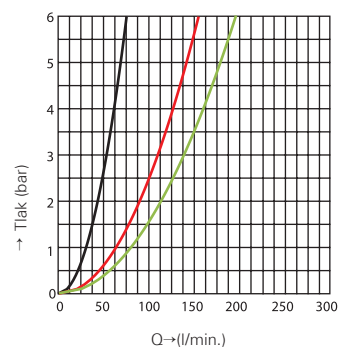
35 028



Křivka ztráty tlaku bez vlivu tření.
— Křivka ztráty tlaku bez vlivu tření

Bar	1	2	3	4	5	6
l/min.	31.8	44.9	55.0	63.5	71.0	77.8

35 031



Křivka ztráty tlaku bez vlivu tření
— Jeden otevřený ventil
— Dva otevřené ventily
— Tři otevřené ventily

bar	1	2	3	4	5	6
—	31.8	44.9	55.0	63.5	71.0	77.8
—	63.5	89.8	110.0	127.0	142.0	155.6
—	80.8	114.3	140.0	161.7	180.7	198.0

TECHNICKÝ POPIS

Technologie

- Keramická hlava GROHE 3/4" – 90°

Oblast použití

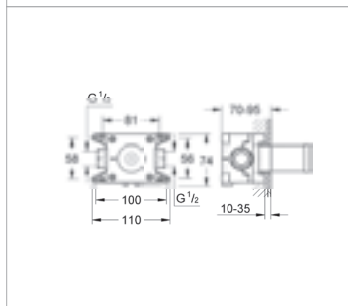
- Uzavírací ventil pro podomítkové ventily GROHE
- Síťová instalace Grohtherm F
- Nepoužívejte jako liniové uzávěry pro podomítkové ventily s keramickými hlavami

Průtok při hydrostatickém tlaku 3 bar

- Rapido C 35028 cca 55 l/min
- Rapido C 35031 (trojcestný ventil)
 - s jedním otevřeným ventilem cca 55 l/min
 - se dvěma otevřenými ventily cca 110 l/min
 - se třemi otevřenými ventily cca 140 l/min

Montážní hloubka

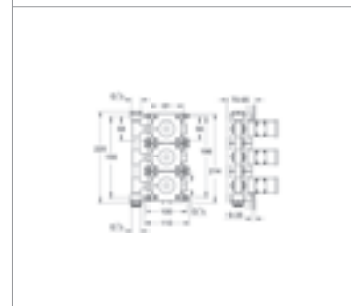
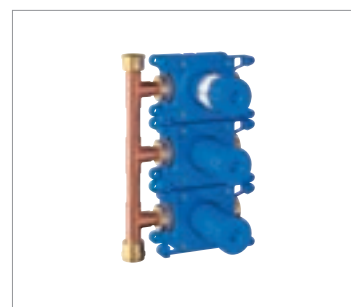
- 70-95 mm



35 028 000

Rapido C

vestavbové těleso pro
jednoduchého ovládání síťové
instalace na míru sestavené sprchy
Grotherm
vestavěná krabice s odnímatelným
krytem úchytné body na přední
a zadní stěnu



35 031 000

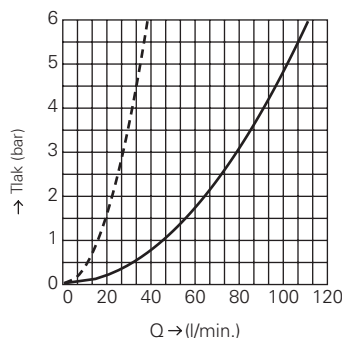
Rapido C

vestavbové těleso pro
trojité ovládání
vestavěná krabice
s odnímatelným krytem
úchytné body na přední
a zadní stěnu

GROHE PODOMÍTKOVÉ VENTILY

HODNOTY PRŮTOKU

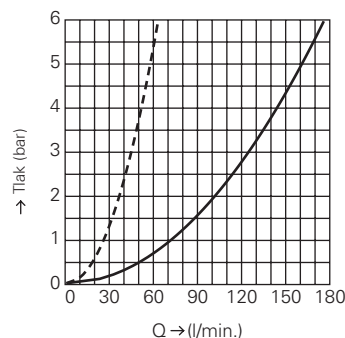
29 800, 29 801



— Křivka ztráty tlaku bez vlivu tření
- - - Křivka ztráty tlaku s vlivem tření o nízké hlučnosti, nastavení průtoku podle DIN 52218 část 3, tabulka 1 (0,50 l/s při hydrodyn. tlaku 3 bar)

Bar	1	2	3	4	5	6
	45.6	64.5	79.0	91.2	102.0	111.7
	15.6	22.0	27.0	31.2	34.9	38.2
	l/min.					

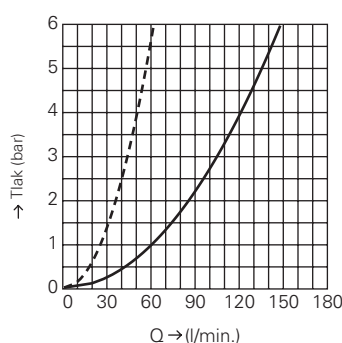
29 802, 29 804



— Křivka ztráty tlaku bez vlivu tření
- - - Křivka ztráty tlaku s vlivem tření o nízké hlučnosti, nastavení průtoku podle DIN 52218 část 3, tabulka 1 (0,80 l/s při hydrodyn. tlaku 3 bar)

Bar	1	2	3	4	5	6
	72.2	102.1	125.0	144.3	161.4	176.8
	25.7	36.3	44.5	51.4	57.4	62.9
	l/min.					

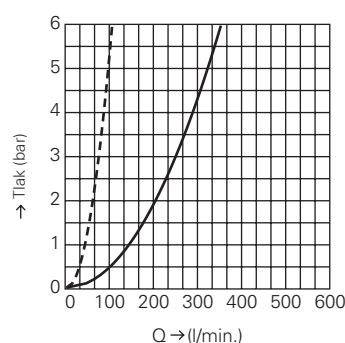
29 803



— Křivka ztráty tlaku bez vlivu tření
- - - Křivka ztráty tlaku s vlivem tření o nízké hlučnosti, nastavení průtoku podle DIN 52218 část 3, tabulka 1 (0,80 l/s při hydrodyn. tlaku 3 bar)

Bar	1	2	3	4	5	6
	60.6	85.7	105.0	121.2	135.6	148.5
	25.1	35.5	43.5	50.2	56.2	61.5
	l/min.					

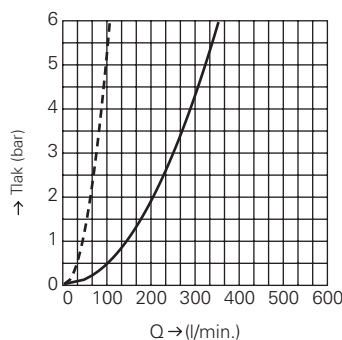
29 805, 29 806



— Křivka ztráty tlaku bez vlivu tření
- - - Křivka ztráty tlaku s vlivem tření o nízké hlučnosti, nastavení průtoku podle DIN 52218 část 3, tabulka 1 (1,30 l/s při hydrodyn. tlaku 3 bar)

Bar	1	2	3	4	5	6
	144.3	204.1	250.0	288.7	322.7	353.6
	42.7	60.4	74.0	85.4	95.5	104.7
	l/min.					

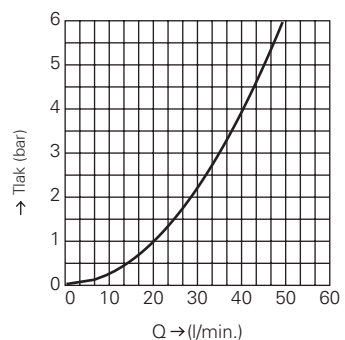
29 806



— Křivka ztráty tlaku bez vlivu tření
- - - Křivka ztráty tlaku s vlivem tření o nízké hlučnosti, nastavení průtoku podle DIN 52218 část 3, tabulka 1 (1,30 l/s při hydrodyn. tlaku 3 bar)

Bar	1	2	3	4	5	6
	144.3	204.1	250.0	288.7	322.7	353.6
	42.7	60.4	74.0	85.4	95.5	104.7
	l/min.					

29 811



Křivka ztráty tlaku bez vlivu tření

Bar	1	2	3	4	5	6
	20.2	28.6	35.0	40.4	45.2	49.5
	l/min.					

TECHNICAL FEATURES

Technologie

- hlava GROHE Long-Life 1/2" (29800/29801)
- hlava GROHE Long-Life 3/4" (29802/29803/29804)
- keramická hlava GROHE 1/2", 180° (29811)
- keramická hlava GROHE 3/4", 180° (29813)

Oblast použití

- Uzavírací ventily pro dokončovací sady GROHE pro podomítkové ventily
- Nepoužívejte podomítkové ventily s keramickou hlavou jako liniové uzávěry

Hydrodynam. tlak podomítkových ventilů s hlavou Long-Life

- podomítkové ventily 1/2" (29800/29801) cca 79 l/min
- podomítkové ventily 3/4" (29802/29804) cca 125 l/min, (29803) cca 105 l/min
- podomítkové ventily 1" (29805/29806) cca 250 l/min

Hydrodynam. tlak podomítkových ventilů s keramickou hlavou



























- podomítkové ventily 1/2" (29811), cca 35 l/min
- podomítkové ventily 3/4" (29813) cca 95 l/min

		
		
<p>29 800 000</p>	<p>29 801 000</p>	<p>29 811 000</p>
<p>Podomítkový uzavírací ventil, 1/2" předem sestavená hlava 1/2"</p>	<p>Podomítkový uzavírací ventil, 1/2" předem sestavená hlava 1/2"</p>	<p>Podomítkový uzavírací ventil, 1/2" karbidurová keramická</p>
<p>krátký čep, ochranný rukáv</p>	<p>krátký čep, ochranný rukáv</p>	<p>hlava 1/2", 180°</p>
<p>závitový spoj 1/2"</p>	<p>pájený spoj Ø 15 mm</p>	<p>min. doporučený tlak 1 bar</p>
<p>DZR mosaz</p>	<p>DZR mosaz</p>	<p>29 813 000</p>
<p>29 802 000</p>	<p>29 803 000</p>	<p>Podomítkový uzavírací</p>
<p>Podomítkový uzavírací ventil, 3/4"</p>	<p>Podomítkový uzav. ventil, 3/4"</p>	<p>ventil, 3/4"</p>
<p>29 805 000</p>	<p>pájený spoj Ø 22 mm</p>	
<p>Podomítkový uzavírací ventil, 1"</p>	<p>29 804 000</p>	
<p></p>	<p>Concealed stop-valve, 3/4"</p>	
<p></p>	<p>soldered connection Ø22 mm</p>	
<p></p>	<p>29 806 000</p>	
<p></p>	<p>Podomítkový uzav. ventil, 1"</p>	
<p></p>	<p>pájený spoj Ø 28 mm</p>	

GROHE RAPIDO C / PODOMÍTKOVÉ VENTILY PŘEHLED

	Rapido C předem sestavená keram. hlava 3/4" závitový spoj 1/2"	Podomítkový uzav. ventil 1/2", 3/4", 1" předem sestav. hlava 1/2"	Podomítkový uzav. ventil 1/2", 3/4", 1" předem sestav. hlava 1/2" pájený spoj	Podomítkový ventil 1/2", 3/4" karbodur. keramická hlava 1/2", 180°
	35 028 000	29 800 000	29 801 000	
Allure	 19 334 000	 19 334 000	 19 334 000	 19 334 000
Allure	 19 384 000	 19 384 000	 19 384 000	 19 384 000
Allure Brilliant*	 19 796 000			
Atlanta	 19 841 000	 19 841 000	 19 841 000	 19 841 000
Atrio Jota	 19 088 000	 19 088 000	 19 088 000	 19 088 000
Atrio Ypsilon	 19 069 000	 19 069 000	 19 069 000	 19 069 000
Atlanta	 19 830 000	 19 830 000	 19 830 000	 19 830 000
Costa	 19 808 001	 19 808 001	 19 808 001	 19 808 001

* Možno i podomítkový ventil 29 032 000

	Rapido C předem sestavená keram. hlava 3/4" závitový spoj 1/2"	Podomítkový uzav. ventil 1/2", 3/4", 1" předem sestav. hlava 1/2"	Podomítkový uzav. ventil 1/2", 3/4", 1" předem sestav. hlava 1/2" pájený spoj	Podomítkový ventil 1/2", 3/4" karbodur. keramická hlava 1/2", 180°
	35 028 000	29 800 000	29 801 000	29 811 000
Eurocube	 19 910 000	 19 910 000	 19 910 000	 19 910 000
Grohtherm 1000	 19 237 000	 19 237 000	 19 237 000	 19 237 000
Grohtherm 2000 NEW	 19 243 001	 19 243 001	 19 243 001	 19 243 001
Grohtherm 3000 Cosmopolitan	 19 470 000	 19 470 000	 19 470 000	 19 470 000
Grohtherm F	 27 623 000			
GROHE Ondus®/Veris*	 19 444 000			
Sinfonia	 19 031 000	 19 031 000	 19 031 000	 19 031 000
Tenso	 19 801 000	 19 801 000	 19 801 000	 19 801 000



GROHE PROFESSIONAL
WORK SMARTER

GROHE SPECIÁLNÍ ZAŘÍZENÍ

Pokud jde o odpovědné nakládání s vodou, může značka GROHE nabídnout odbornou radu týkající se vhodného výběru baterií v čistém, jednoduchém a funkčním designu.

Jako špička mezi světovými výrobci sanitární techniky má společnost GROHE dlouholeté zkušenosti s vývojem spolehlivých baterií pro veřejné a komerční využití. Vysoce kvalitní kohoutky GROHE jsou osazeny na nejrůznějších místech světa – ve floridském Disney Worldu, v McLaren Technology Centru, v univerzitní nemocnici v Cáchách nebo na istanbulském letišti.

Sortiment společnosti GROHE vychází z ověřených technologií přizpůsobených potřebám různých skupin uživatelů, místním podmínkám, ergonomickým nárokům, bezpečnostním aspektům i požadované úrovni zabezpečení hygieny. Bezdotykové ovládání, samouzavírací kohoutky, termostaty a speciální pákové baterie nabízejí konkrétní výhody pro specifické aplikace.

GROHE, SPECIÁLNÍ ZAŘÍZENÍ ZÁKLADNÍ POŽADAVKY

Požadavky na vodovodní baterie na veřejných sociálních zařízeních a v zařízeních umístěných v komerčních objektech jsou velmi komplexní. Baterie musí v první řadě splňovat řadu požadavků – často specifických pro daný obor – v otázkách hygieny, ergonomie a bezpečnosti. Tyto požadavky jsou dány směrnicemi pro pitnou vodu, pracovními předpisy a předpisy pro prevenci nehod. Zvláště vysoké nároky vyžadují zdravotnická zařízení, jako jsou nemocnice, operační sály, pečovatelské domy a domovy pro seniory, ale i potravinářské podniky.

Dalšími důležitými aspekty při výběru správné baterie jsou ekonomická stránka (investice + dlouhodobé provozní náklady), funkčnost a odolnost proti vandalismu a neoprávněné manipulaci. V úvahu je třeba brát také pohodlí a praktické výhody, které baterie skýtají při každodenním provozu, například nastavení síly vodního proudu, rozsah teplot, automatické proplachovací programy, termodezinfekce, atd.

FUNKČNOST

Snadná a intuitivní obsluha je klíčovou funkcí vysoce kvalitních baterií. Pomáhá zajistit bezpečnost uživatele, protože minimalizuje nebezpečí nesprávné manipulace. Ve veřejných a komerčních sociálních zařízeních musí být funkčnost baterií přizpůsobena odpovídající skupině uživatelů, jejich požadavkům, fyzickým možnostem a předchozím zkušenostem.



BEZPEČNOST

V otázkách bezpečnosti provozu se projektanti, instalatéři i provozovatelé mohou vždy spolehnout na značku GROHE. Například pákové baterie GROHE mají omezovač teploty, ale lze je rozšířit i o vestavěné nebo předsazené termostaty.





HYGIENA

Ve zdravotnických a potravinářských zařízeních má hygiena nejvyšší prioritu. Proto se používají například bezdotykové baterie. Důležitá je také ochrana rozvodů pitné vody, kde je třeba se vyhnout vzniku stojaté vody – a tedy množení legionelly, vzniku biovrstvy atd. Elektronicky ovládané baterie GROHE mohou v nastavených intervalech provádět automatické propláchnutí. Elektronické baterie mohou s minimálním úsilím rovněž provádět termodezinfekci.



OCHRANA PROTI VANDALISMU

Především ve veřejných budovách je třeba baterie chránit proti neoprávněné manipulaci a záměrnému ničení. Společnost GROHE garantuje časově neomezený provoz a ochranu před cíleným zaplavením, a proto nabízí speciální řešení zaměřené na ochranu proti vandalismu. K tomuto řešení patří podomítkové funkční prvky, automatické uzavírání vody, zámky na otáčení či správná volba materiálu (např. nerezová ocel). K prevenci vandalismu rovněž přispívají světlá a jasně osvětlená sociální zařízení, jejichž prostředí pozitivně ovlivňuje chování uživatelů a brání tak projevům vandalismu.

GROHE, SPECIÁLNÍ ZAŘÍZENÍ EFEKTIVITA NÁKLADŮ

Vestavěná efektivita nákladů.

Zařízení GROHE přináší výjimečnou hodnotu. Při relativně nízkých pořizovacích nákladech nabízí náš sortiment speciálního vybavení řadu funkcí, díky nimž se Vaše náklady na vodu, energii a údržbu sníží na minimum. I při těch nejnáročnějších smluvních instalacích naše baterie zajišťují, že voda teče jen tehdy, je-li to zapotřebí, a má jen požadovanou teplotu. Sami si můžete ověřit, jak nákladově efektivně speciální zařízení GROHE pracují.



Běžná páková baterie

průtok 12 l/min

Samouzavírací baterie Eurosmart Cosmopolitan T

průtok 5,7 l/min
doba provozu 7 s

Samouzavírací baterie Eurodisc E

průtok 5,7 l/min
doba provozu 7 s

Bezdotyková baterie Eurosmart Cosmopolitan E

průtok 5,7 l/min

Výchozí předpoklad: 150 uživatelů denně, 250 dní v roce

Běžné zařízení

se sprchovou hlavicí
průtok 12 l/min

Samouzavírací sprchový termostat Eurodisc SE





v kombinaci se sprchovou hlavicí Eurodisc

a) průtok 12 l/min

b) průtok 9 l/min

Výchozí předpoklad: 50 uživatelů

Šetřete vodou při mytí rukou.

Namočení rukou 5 sekund	Namydlení + 10 sekund	Opláchnutí + 10 sekund	Spotřeba za rok	Úspora za rok
 <p>Doba provozu 25 sekund = 5,00 l/použití</p>			188 m ³	
 <p>Doba provozu 21 sekund = 2,00 l/použití</p>			76 m ³	60 %
 <p>Doba provozu 18 sekund = 1,73 l/použití</p>			65 m ³	65 %
 <p>Doba provozu 15 sekund = 1,44 l/použití</p>			54 m ³	70 %

Šetřete vodou při sprchování.

Nastavení teploty 0,25 min	Sprchování + 1 min	Namydlení + 1,5 min	Opláchnutí + 1 min	Mytí hlavy + 1,5 min	Opláchnutí + 1,25 min	Spotřeba za rok	Úspora za rok
 <p>Doba provozu 6,5 min = 78 l/použití</p>						975 m ³	
 <p>a) Doba provozu 3,25 min = 39 l/použití</p>						488 m ³	50 %
 <p>b) Doba provozu 3,25 min = 29,25 l/použití</p>						366 m ³	65 %

GROHE, SPECIÁLNÍ ZAŘÍZENÍ TECHNOLOGIE A POUŽITÍ

Každá oblast použití baterií vyžaduje jiné specifické funkce. V nemocnicích na operačních sálech hraje například nejdůležitější roli hygiena. Do těchto prostor se ideálně hodí elektronické baterie s bezdotykovým provozem. Naproti tomu v mnoha jiných (částečně) veřejných a komerčních sociálních zařízeních jsou nejlepší volbou samouzavírací baterie. Mohou být použity pouze tehdy, jsou-li skutečně zapotřebí, jsou bezpečné a odolné proti vandalismu.

Termostatické baterie se hodí do jakékoli sprchy, především pokud ji používají děti, senioři nebo lidé s omezenými fyzickými možnostmi. Termostatické baterie také zvyšují bezpečnost u umyvadel, pokud se ve vodovodních rozvodech vyskytuje voda o vysoké teplotě.

Pákové baterie s praktickými prvky, například s ergonomicky řešenou ovládací pákou, jsou oblíbenou volbou v lékařských ordinacích, na ošetřovnách či v pokojích pacientů. Některé modely jsou také vybaveny termostatickou ochranou nebo nabízejí výjimečné ergonomické vlastnosti a provozní logiku.



BEZDOTYKOVÉ BATERIE

Elektronické baterie zaručují maximálně hygienický provoz díky bezdotykovému ovládní. Jelikož nedochází ke kontaktu s baterií, výrazně se snižuje riziko přenosu choroboplodných zárodků mezi uživateli. Elektronika GROHE nabízí také výhodnou možnost různých programů na automatické proplachování, jež předchází vzniku stojaté vody. Hlavními oblastmi použití bezdotykových baterií jsou zdravotnická zařízení (nemocnice, polikliniky, pečovatelské domy, atd.) a potravinářské podniky, ale i výrazně zatěžovaná sociální zařízení například na letištích nebo v jiných s dopravou souvisejících zařízeních.



SAMOUZAVÍRACÍ BATERIE

Proud vody se spustí po stisknutí tlačítka a zastaví se – na rozdíl od pákových baterií – zcela automaticky. Samouzavírací baterie jsou v provozu pouze tehdy, je-li to zapotřebí, a jsou obecně odolné proti vnějším vlivům a neoprávněnému použití. Díky tomu se skvěle hodí do silně zatěžovaných prostor, jako jsou sportovní zařízení, školy a střediska volného času. Samouzavírací baterie také pomáhají šetřit vodou u umyvadel a ve sprše. Dalším důležitým rysem je dlouhá životnost daná technologií GROHE StarLight® zajišťující vysoce odolnou povrchovou úpravu.



TERMOSTATY

Termostaty nabízejí ideální pohodlí, protože umožňují nastavit a udržovat požadovanou teplotu vody. Není proto nutné teplotu stále znovu upravovat. Termostaty také chrání před popálením a opařením. Jsou vybaveny technologií GROHE TurboStat®, která rychle a přesně reaguje na kolísání a změny teploty a tlaku vody v potrubí. Pokud dojde k přerušení napájení studenou vodou, okamžitě se zcela uzavře přívod vody.

Termostaty jsou vždy vhodnou volbou pro sprchy ve veřejných sociálních zařízeních. Termostatická ochrana je kvůli vysoké teplotě vody v rozvodech také velmi užitečná u umyvadel v nemocnicích a školách, ale i ve střediscích volného času a v zařízeních pro handicapované.



SPECIÁLNÍ PÁKOVÉ BATERIE

Společnost GROHE má také vynikající pověst coby dodavatel vysoce kvalitních a odolných kartuší umožňujících jednoduché a přesné ovládání pákových baterií, které nepodléhá opotřebení. Technologie GROHE SilkMove® zaručuje snadnou manipulaci a pohodlnou obsluhu. To stejné platí i pro speciální baterie GROHE ovládané pomocí páky. Pro splnění všech ergonomických požadavků mohou být vybaveny dlouhými pákami. Tyto páky jsou doplněny výtoky, jejichž délka odpovídá použitému umyvadlu. Brání se tak vyplavování choroboplodných zárodků z odpadu.

Speciální pákové baterie s ‚vodorovným‘ ovládním průtoku a teploty také nabízejí zvýšenou funkčnost při běžném užívání. Zdravotnická zařízení již tradičně využívají speciální pákové baterie GROHE v ordinacích, na ošetřovnách, v pokojích pacientů atd.



GROHE PROFESSIONAL
WORK SMARTER

GROHE BEZDOTYKOVÉ BATERIE

HYGIENA s velkým ‚H‘ – v sektorech jako je zdravotnictví, příprava jídla, pohostinství či silně frekventované provozy otevřené pro veřejnost, se uplatňují přísné požadavky na čistotu sociálních zařízení a prostor určených k mytí. Bezdotykové baterie nabízejí nejen maximální ochranu před šířením choroboplodných zárodků, ale jsou také velmi ekonomické, protože uživatelům dodávají jen přesně tolik vody, kolik je zapotřebí. Kvalita řešení značky GROHE zajišťuje dlouhodobou životnost a funkčnost výrobků, která neklesá ani při intenzivním užívání.

- Bezdotykové: bezdotykový provoz, optimální hygiena
- GROHE EcoJoy®: dodává jen tolik vody, kolik je zapotřebí, ekonomické řešení, které šetří zdroje
- GROHE StarLight®: vysoce odolná povrchová úprava
- Hygienické proplachování s nastavitelnou délkou proplachů
- Baterie s dlouhou životností: dlouhá životnost díky jedinečné elektronice s nízkou spotřebou (sedm let/150 cyklů za den)
- Zařízení s ochranou proti vandalismu
- Rozsáhlý sortiment s bohatou nabídkou

SPECIÁLNÍ
ZAŘÍZENÍ



GROHE
EcoJoy®



GROHE
StarLight®

Funkce GROHE:
LongLifeBattery
TouchFree
InvisibleFastening System

GROHE, BEZDOTYKOVÉ BATERIE HYGIENICKÉ PŘEDPISY A POŽADAVKY

Bezdotykové ovládání je ideálním řešením v situacích, kdy není nutné umyvadlové baterie obsluhovat rukama. V následující části jsou popsány některé z nejčastějších použití.

DÁLNIČNÍ SLUŽBY MOTORISTŮM ZPRACOVÁNÍ MLÉKA

ROZSAH:

Odstavné plochy u dálnic spravované společností Autobahn Tank & Rast GmbH & Co. KG: v jejich sanitárních zařízeních jsou instalovány bezdotykové umyvadlové baterie GROHE Europlus E.

Předpisy:

Požadavky společnosti Autobahn Tank & Rast GmbH & Co. KG (záruka Sanifair).

ROZSAH:

Společnosti zabývající se produkcí a prodejem čerstvého mléka, tepelně zpracovaného mléka a mléčných výrobků, výkupní centra a závody na zpracovávání mléčných výrobků.

Prostory, kde se zpracovává mléko, musí mít dostatečný počet míst s tekoucí teplou a studenou vodou nebo s vodou předem smíšenou na vhodnou teplotu, kde si obsluha může umýt a vydezinfikovat ruce. V dílnách a na toaletách se kohoutky* nesmějí obsluhovat ručně.

Směrnice Rady 94/71/ES ze 13. prosince 1994 upravující směrnici 92/42/ES

*= baterie

SPOLEČNOSTI ZPRACOVÁVAJÍCÍ MASO

ROZSAH:

Společnosti, v nichž by se mohly vyskytnout zdravotní problémy ovlivňující obchod s masnými výrobky (směrnice ES), jako jsou jatka, společnosti, kde se bourá a zpracovává maso, oddělení, kde se prodává syrové maso, masny, výroby masných výrobků.

Společnosti musí mít dostatečný počet míst s tekoucí teplou a studenou vodou nebo s vodou předem smíšenou na vhodnou teplotu, kde si obsluha může umýt a vydezinfikovat ruce. V dílnách a na toaletách se kohoutky* nesmějí obsluhovat ručně.

Všechny společnosti podléhají hygienickým nárokům vztahujícím se na obchodování s masnými výrobky (hygienické předpisy pro zpracování masa). Umývárna musí být umístěna co nejbližší k dílnám a vybavena dostatkem umyvadel s kohoutky*, které nesmějí být obsluhovány ručně. Toalety musí být vybaveny příslušenstvím umožňujícím umytí rukou, s ventily, které nesmějí být obsluhovány ručně.

Předpisy:

- Směrnice Rady 92/5/ES z 10. února 1992 upravující a aktualizující směrnici 77/99/ES a upravující směrnici 64/433/EHS
- Předpisy vztahující se na hygienu při zpracování masa z 29. června 2001 (ve znění pozdějších předpisů)

*= baterie

ZDRAVOTNICTVÍ

ROZSAH:

V provozovnách a jejich částech, kde jsou vyšetřováni, ošetřováni a hospitalizováni lidé, kde jsou ambulantně lékařsky vyšetřováni a ošetřováni lidé, kde jsou analyzovány tělesné tkáně, tekutiny nebo sekrety lidí či zvířat nebo kde se pracuje s patogenními organismy. Dále zařízení, kde dochází k dezinfekci infekčních či potenciálně infekčních předmětů a látek, nebo kde se zvířata podrobují veterinárnímu vyšetření či ošetření, jako jsou nemocnice, zdravotní laboratoře, lékařské ordinace, terapeutické ordinace, pitevny, odborné ordinace, zdravotní pohotovosti a pojiždné ambulance a operační sály.

Na pracovištích se zvýšeným rizikem infekce musí být u umyvadel pro personál instalovány baterie, které lze obsluhovat bez doteku rukou.

Předpisy:

- BVG C8 zdravotní služby (dříve VBG 103 – předpis pro prevenci nehod) z 1. října 1982 – aktualizovaná verze –

*= baterie

GROHE, BEZDOTYKOVÉ BATERIE PŘEHLED ELEKTRONICKÝCH BATERIÍ GROHE S INFRAČERVENÝM OVLÁDÁNÍM

ALLURE E VZRUŠUJÍCÍ SMĚSICE STYLŮ

Řada bezdotykových baterií GROHE Allure, v níž se elegantně a důmyslně pojí válce a krychle, bude dozajista výrazným designovým prvkem kteréhokoli sociálního zařízení

STRANA 234



ESSENCE E ČISTOTA FORMY

Řada baterií GROHE Essence E je založená na jasném designovém konceptu pohrávajícím si s čistým tvarem válce.

STRANA 238





EUROPLUS E NADČASOVÁ KLASIKA

Řada baterií Europlus E se již řadu let používá v těch nejrůznějších projektech. Svým nadčasovým designem stanovila laťku pro spolehlivé a účinné zajištění vodního proudu přesně tehdy, když je třeba.

STRANA 242



EUROSMART COSMOPOLITAN E KLÍČ K ÚSPORÁM

Puristický designový jazyk a zaměření na to podstatné je ‚klíčem‘ k úspěchu řady baterií Eurosmart Cosmopolitan E. Tvar klíčové dírky nabízí elegantní vzhled, který skrývá potenciál na snižování provozních nákladů. Výchozí nízkonákladový model je standardně vybaven funkcí na mísení teploty.

STRANA 250



EUROECO COSMOPOLITAN E JEDNODUCHÁ ELEGANCE

Řada baterií Euroeco Cosmopolitan E nenápadně splývá s okolím a současně splňuje nároky kladené na silně zatěžovaná sociální zařízení a jejich hladké, skvěle tvarované tělo se snadno čistí. Baterie Euroeco CE nabízí mnoho funkcí za atraktivní cenu. Baterie Euroeco Cosmopolitan E je navržena tak, aby dodávala jen takové množství studené nebo předem smísené vody, jaké je právě zapotřebí.

STRANA 256

GROHE ALLURE E

GROHE PROFESSIONAL
WORK SMARTER



Baterie Allure E nabízí skvělou kombinaci vynikající funkčnosti a designu. Tato řada bezdotykových baterií dodá dotek elegance sociálním zařízením ve stylových barech či špičkových restauracích. Důmyslná a ladná kombinace válců a krychlí je ztělesněním dobrého vkusu a maximálního pohodlí – nejen v restauracích, ale ve všech prostorách s výrazným stylem interiérového designu.

- Odvážný design kombinující protichůdné formy
- Ideální pro projekty s náročnými požadavky na design
- Životnost baterie až sedm let (150 cyklů denně)
- Skupina armatur I (DIN 4109)



GROHE
EcoJoy®



GROHE
StarLight®



Funkce GROHE:
LongLifeBattery
TouchFree
InvisibleFastening System



Lze osadit na umyvadlo nebo na stěnu

V nabídce se směšovacími zařízeními nebo bez nich; s vyskakovacím odtokem nebo bez



SPECIÁLNÍ
ZAŘÍZENÍ

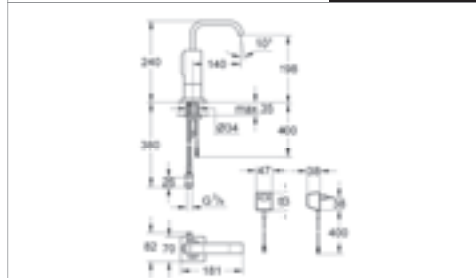
TECHNICKÝ POPIS

Skupina armatur I (DIN 4109)	Připojení do sítě (230V) a na lithiovou baterii (6 V)	Individuální nastavení automatických proplachů a termodezinfekce (dálkové ovládání)	Elektromagnetický ventil a el. baterie v těle baterie
Hydrodynamický tlak min. 0,5 bar / doporučeno 1 – 5 bar	Životnost baterie až sedm let (150 cyklů denně)	Bezpečnostní uzavření po 60 sekundách, nastavitelné v rozmezí 2 – 420 s	Zámek otáčení chráněný proti vandalismu (lze doplnit při modernizaci)
Průtok 5,7 l; nezávisle na tlaku	Vysoká třída IP ochrany: Certifikát IP 59 K	Indikátor napětí baterie (dálkové ovládání)	Lze kombinovat s Grohtherm Micro
Uzavírací ventil na teplou vodu			
Spínač pro režim čištění			

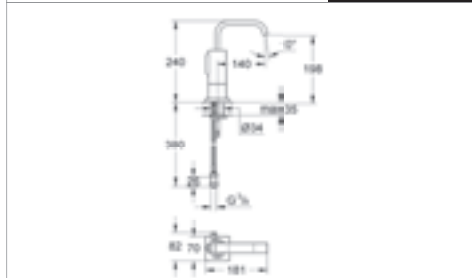
VÝROBKOVÁ ŘADA

- Lze instalovat na umyvadlo nebo na stěnu
- V nabídce se směšovacími zařízeními nebo bez nich

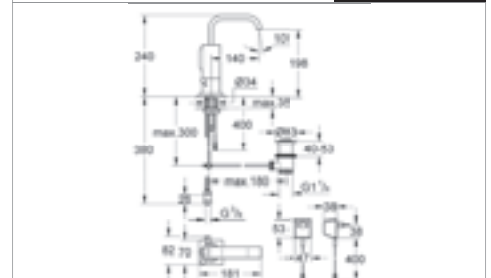
GROHE ALLURE E



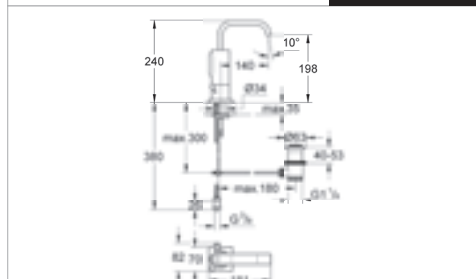
36 095 000	
Allure E	1/2"
Infračervená elektronická umyvadlová baterie	
se směšovacími zařízeními	
transformátor 230 V	
chromovaná	



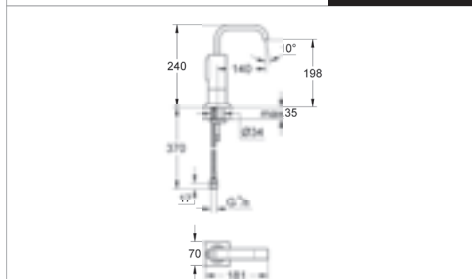
36 098 000	
Allure E	1/2"
Infračervená elektronická umyvadlová baterie	
se směšovacími zařízeními	
napájení baterií 6 V	
chromovaná	



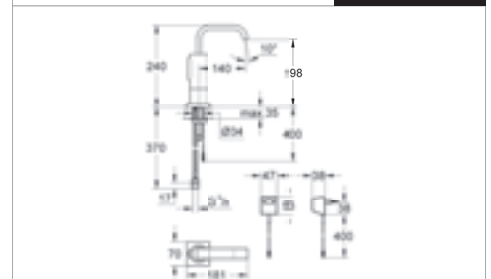
36 097 000	
Allure E	1/2"
Infračervená elektronická umyvadlová baterie	
se směšovacími zařízeními	
transformátor 230 V, 50 Hz, 3,2 VA	
s vyskakovací odpadovou sadou	
chromovaná	



36 234 000	
Allure E	1/2"
Infračervená elektronická umyvadlová baterie	
se směšovacími zařízeními	
napájení baterií 6 V	
s vyskakovací odpadovou sadou	
chromovaná	



36 099 000	
Allure E	1/2"
Infračervená elektronická umyvadlová baterie	
bez směšovacího zařízení	
napájení baterií 6 V	
chromovaná	



36 096 000	
Allure E	1/2"
Infračervená elektronická umyvadlová baterie	
bez směšovacího zařízení	
transformátor 230 V, 50 Hz, 3,2 VA	
chromovaná	



Funkce GROHE:
LongLifeBattery
TouchFree
InvisibleFastening System

GROHE ESSENCE E

GROHE PROFESSIONAL
WORK SMARTER



Designový jazyk řady baterií Essence E vycházející z válcovitého tvaru je jednoduchý, a přesto dobře promyšlený. Moderní vzhled a vysoká úroveň komfortu se setkávají v elegantním designu, který vypadá stejně dobře ve veřejných a částečně veřejných zařízeních jako v restauracích a dokonce i v soukromých koupelnách.

- Design zaměřený na čisté válcovité tvary
- Ideální pro projekty s náročnými požadavky na design (hotely, restaurace atd.)
- Životnost baterie až sedm let (150 cyklů denně)
- Skupina armatur I (DIN 4109)



GROHE
EcoJoy®



GROHE
StarLight®



Funkce GROHE:
LongLifeBattery
TouchFree
InvisibleFastening System



Lze osadit na umyvadlo
nebo na stěnu

V nabídce se směšovacími zařízeními
nebo bez něj; s vyskakovacím
odpadem nebo bez



SPECIÁLNÍ
ZAŘÍZENÍ

TECHNICKÝ POPIS:

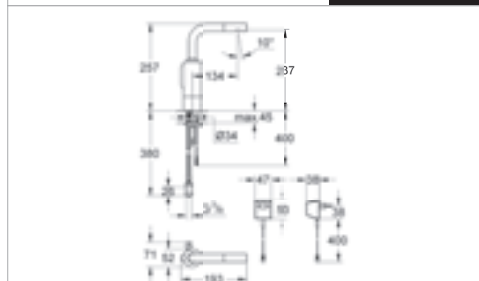
<p>Skupina armatur I (DIN 4109)</p>	<p>Připojení do sítě (230V) a na lithiovou baterii (6 V)</p>	<p>Individuální nastavení automatických proplachů a termodezinfekce (dálkové ovládání)</p>	<p>Elektromagnetický ventil a el. baterie v těle baterie</p>
<p>Hydrodynamický tlak min. 0,5 bar / doporučeno 1–5 bar</p>	<p>Životnost baterie až sedm let (150 cyklů denně)</p>	<p>Bezpečnostní uzavření po 60 sekundách, nastavitelné v rozmezí 2 – 420 s</p>	<p>Zámek otáčení chráněný proti vandalismu (lze doplnit při modernizaci)</p>
<p>Průtok 5,7 l; nezávisle na tlaku</p>	<p>Vysoká třída IP ochrany: Certifikát IP 59 K</p>	<p>Indikátor stavu baterie (dálkové ovládání)</p>	<p>Lze kombinovat s Grotherm Micro</p>
<p>Uzavírací ventil na teplou vodu</p>			
<p>Spínač pro režim čištění</p>			

VÝROBKOVÁ ŘADA

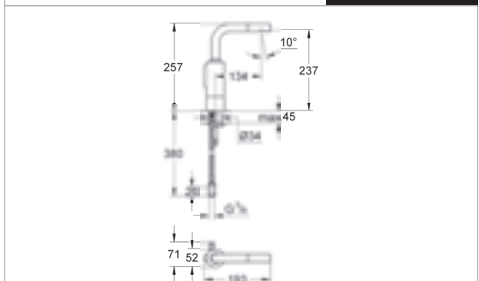
- Lze instalovat na umyvadlo nebo na stěnu
- V nabídce se směšovacími zařízeními nebo bez něj

GROHE ESSENCE E

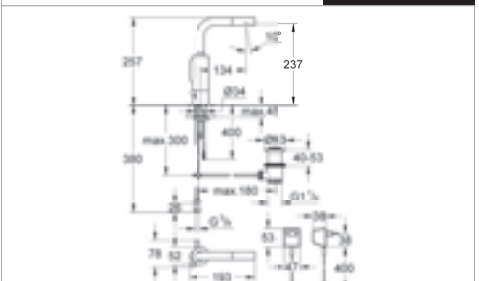
GROHE PROFESSIONAL
WORK SMARTER



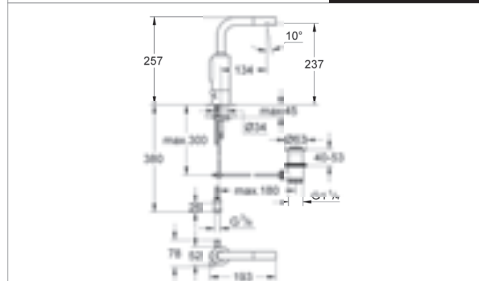
36 088 000	
Essence E	1/2"
Infračervená elektronická umyvadlová baterie	
se směšovacím zařízením	
transformátor 230 V, 50 Hz, 3,2 VA	
chromovaná	



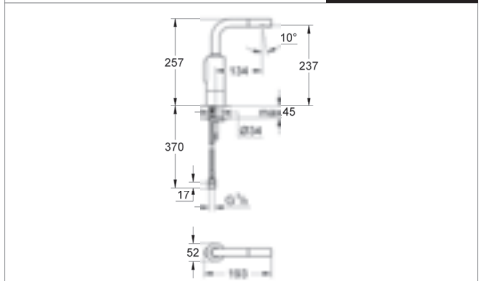
36 092 000	
Essence E	1/2"
Infračervená elektronická umyvadlová baterie	
se směšovacím zařízením	
napájení baterií 6 V	
chromovaná	



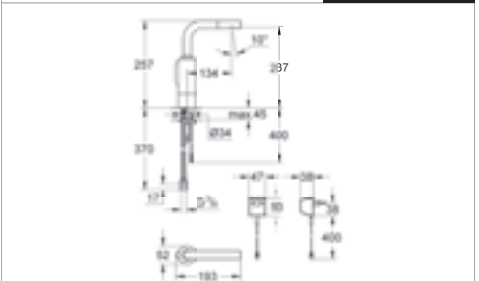
36 091 000	
Essence E	1/2"
Infračervená elektronická umyvadlová baterie	
se směšovacím zařízením	
transformátor 230 V, 50 Hz, 3,2 VA	
s vyskakovací odpadovou sadou	
chromovaná	



36 094 000	
Essence E	1/2"
Infračervená elektronická umyvadlová baterie	
se směšovacím zařízením	
napájení baterií 6 V	
s vyskakovací odpadovou sadou	
chromovaná	



36 093 000	
Essence E	1/2"
Infračervená elektronická umyvadlová baterie	
bez směšovacího zařízení	
napájení baterií 6 V	
chromovaná	



36 089 000	
Essence E	1/2"
Infračervená elektronická umyvadlová baterie	
bez směšovacího zařízení	
transformátor 230 V, 50 Hz, 3,2 VA	
chromovaná	



GROHE
EcoJoy®

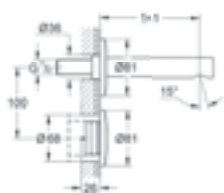


GROHE
StarLight®

Funkce GROHE:
LongLifeBattery
TouchFree
InvisibleFastening System



WELL
Water Efficiency Label



36 252 000

Essence E

Infračervená elektronická umyvadlová baterie, nástěnná

sada pro konečnou montáž k Rapid SL

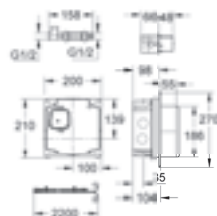
38 748 001 nebo vestavbové těleso

36 264 000

výpust 172 mm

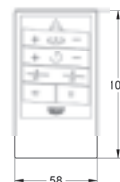
transformátor 230 V, 50 Hz, 3,2 VA

termodezinfekce / chromovaná



36 235 000

Přípravná sada pro infračervenou elektroniku



36 206 000

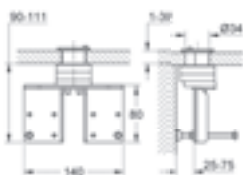
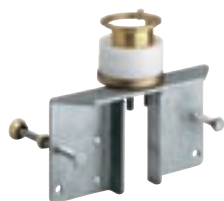
Infračervené dálkové ovládání k Europlus E

36 221 000

Prodlužovací kabel, 3 m

36 222 000

Prodlužovací kabel, 10 m

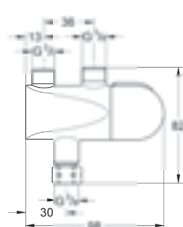


42 919 000

Zámek otáčení
odolný proti vandalismu
k Europlus E a Eurodisc SE

36 209 000

Skryté směšovací zařízení



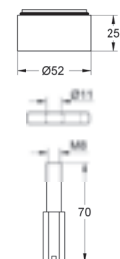
34 023 000

Grotherm Micro

Termostatická ochrana proti opaření /
podumyvadlový termostat určený
k montáži na rohovém ventilu

47 533 000

Připojovací sada pro směšovací baterie



36 210 000

Krčec
k nastavení výšky baterie
vhodný k jednootvorovým bateriím

SPECIÁLNÍ
ZAŘÍZENÍ

GROHE EUROPLUS E

GROHE PROFESSIONAL
WORK SMARTER



Baterie Europlus E značky GROHE vycházejí z nadčasového designu, díky němuž se staly klasikou veřejných sociálních zařízení po celém světě. Majitelé a provozovatelé letišť, sportovišť a restaurací hodnotí jejich účinné a různorodé použití spolehlivé technologie, která se osvědčila v průběhu mnoha let. V nemocnicích a na poliklinikách se baterie Europlus E používají jako nástěnné s termostatickou ochranou pro zajištění maximální bezpečnosti a hygieny.

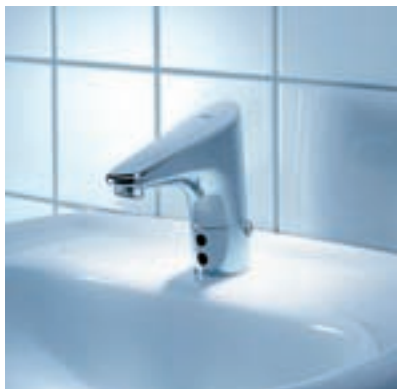
- Klasický design vycházející z prověřené technologie
- Tělo baterie se snadno čistí
- Rozmanité použití v hotelích a restauracích, střediscích volného času a sportovištích, v nemocnicích a poliklinikách, ve školách
- Životnost baterie až sedm let (150 cyklů denně)
- Skupina armatur I (DIN 4109)



Funkce GROHE:
LongLifeBattery
TouchFree
InvisibleFastening System



Směšovací zařízení



Skryté směšovací zařízení



Skrytý zámek otáčení



S ochranou proti stříkající vodě

TECHNICKÝ POPIS:

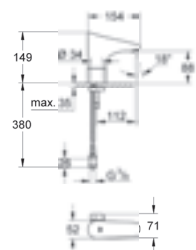
Skupina armatur I (DIN 4109)	Připojení do sítě (230V) a na lithiovou baterii (6 V)	Individuální nastavení automatických proplachů a termodezinfekce (dálkové ovládání)	Elektromagnetický ventil a el. baterie v těle baterie
Hydrodynamický tlak min. 0,5 bar / doporučeno 1 – 5 bar	Životnost baterie až sedm let (150 cyklů denně)	Bezpečnostní uzavření po 60 sekundách, nastavitelné v rozmezí 2 – 420 s	Zámek otáčení chráněný proti vandalismu (lze doplnit při modernizaci)
Průtok 5,7 l; nezávisle na tlaku	Vysoká třída IP ochrany: Certifikát IP 59 K	Indikátor napětí baterie (dálkové ovládání)	Lze kombinovat s Grotherm Micro
Uzavírací ventil na teplou vodu			
Spínač pro režim čištění			

VÝROBKOVÁ ŘADA

- Lze instalovat na umyvadlo nebo na stěnu
- V nabídce se směšovacím zařízením nebo bez něj, s vyskakovacím odtokem nebo bez něj
- Vhodné i k tlakovým bojlerům
- U nástěnných baterií možnost termostatické ochrany

GROHE EUROPLUS E

GROHE PROFESSIONAL
WORK SMARTER

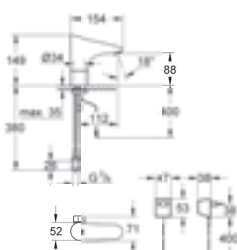


36 207 000

Europlus E

1/2"

Infračervená elektronická umyvadlová baterie
se směšovací zařízením
napájení baterií
termodezinfekce

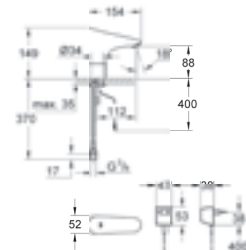


36 015 000

Europlus E

1/2"

Infračervená elektronická umyvadlová baterie
se směšovacím zařízením
s napájením 230 V, 50 Hz, 3,2 VA
termodezinfekce

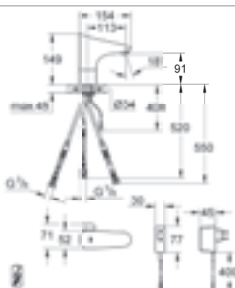


36 016 000

Europlus E

1/2"

Infračervená elektronická umyvadlová baterie
bez směšovacího zařízení
s napájením 230 V, 50 Hz, 3,2 VA
termodezinfekce



34 197 000

Europlus E

1/2"

Infračervená elektronická umyvadlová baterie
se směšovacím zařízením
transformátor 230 V, 50 Hz, 3,2 VA
termodezinfekce
k průtokovým ohřivačům

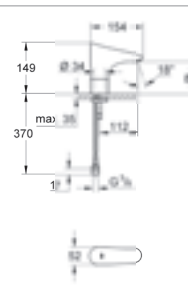


36 236 000

Europlus E

1/2"

Infračervená elektronická umyvadlová baterie
bez směšovacího zařízení
napájení baterií
termodezinfekce
s vyskakovací odtokovou sadou, 1 1/4"



36 208 000

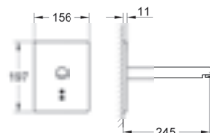
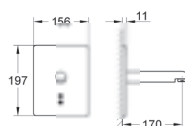
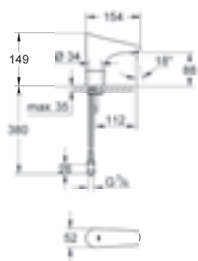
Europlus E

1/2"

Infračervená elektronická umyvadlová baterie
bez směšovacího zařízení
napájení baterií
termodezinfekce



Funkce GROHE:
LongLifeBattery
TouchFree
InvisibleFastening System



36 232 000

Europlus E

1/2"

Infračervená elektronická umyvadlová baterie,
se skrytým směšovacím zařízením
napájení baterií
termodezinfekce

36 243 SD0

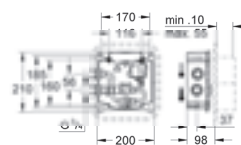
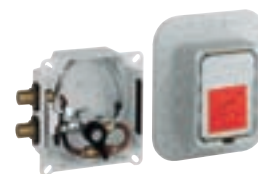
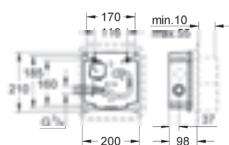
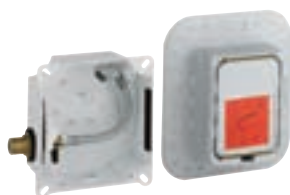
Europlus E

Infračervená elektronická umyvadlová
baterie,
s předem osazenou termostatickou
směšovací jednotkou (36 009 000)
sada s ovládacím tlačítkem a rukojetí
výpusť 170 mm
230 V AC
termodezinfekce

36 242 SD0

Europlus E

Infračervená elektronická umyvadlová
baterie
bez směšovacího zařízení
podomítková krabice (36 241 000)
sada s ovládacím tlačítkem a rukojetí
výpusť 170 mm
230 V AC
termodezinfekce



36 241 000

Europlus E

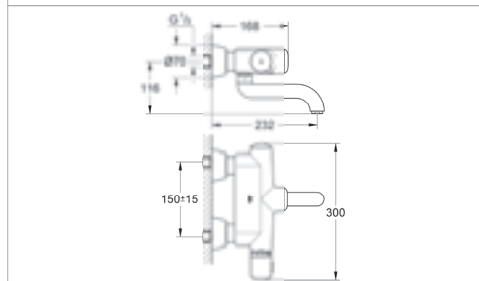
Podomítková montážní krabice 1/2"
pro instalace s předem smíšenou nebo
studenou vodou

36 009 000

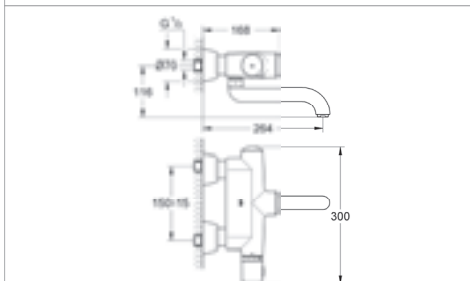
Europlus E

Podomítková montážní krabice
Infračervená elektronická umyvadlová
baterie
se zabudovanou předem nastavitelnou
termostatickou baterií

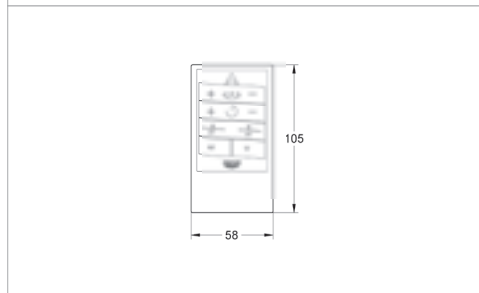
GROHE EUROPLUS E



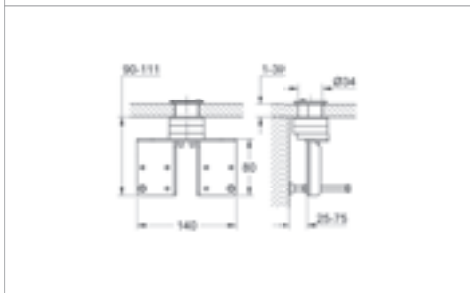
36 240 000
Europlus E 1/2"
 Infračervená elektronická umyvadlová baterie s termostatem, 1/2"
 nástěnná
 plášť GROHE CoolTouch®
 otočná výpusť
 vyložení 249 mm
 napájení baterií
 termodezinfekce



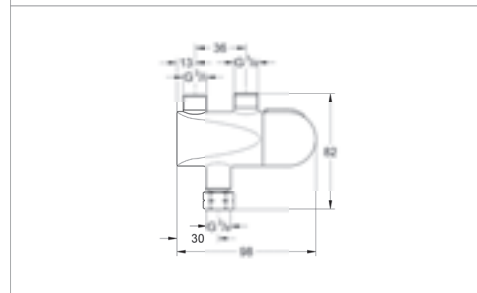
36 239 000
Europlus E 1/2"
 Infračervená elektronická umyvadlová baterie s termostatem, 1/2"
 nástěnná
 plášť GROHE CoolTouch®
 otočná výpusť
 vyložení 281 mm
 napájení baterií
 termodezinfekce



36 206 000
 Infračervený dálkový ovladač ke všem Europlus E



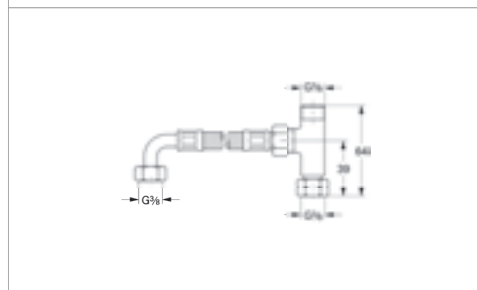
42 919 000
Europlus E
 Zámek otáčení
 odolný proti vandalismu
 k Europlus E a Eurodisc SE



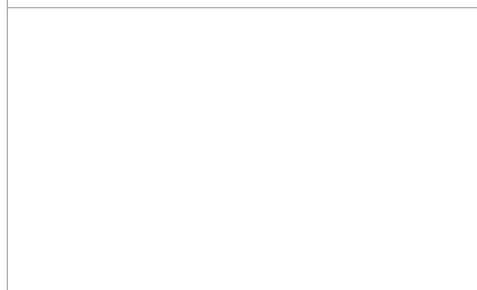
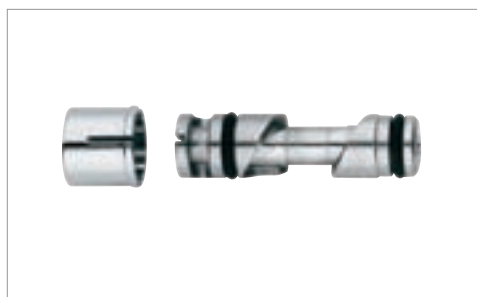
34 023 000
Grotherm Micro
 Termostatická ochrana proti opáření /
 podumyvadlový termostat určený
 k montáži na rohovém ventilu



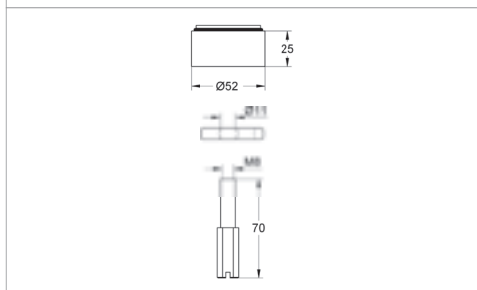
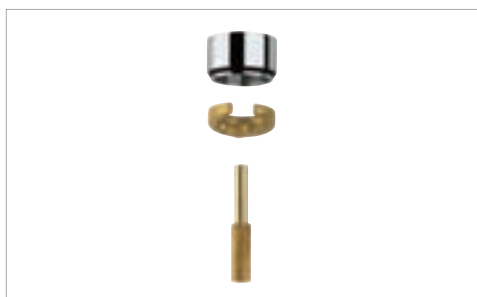
Funkce GROHE:
 LongLifeBattery
 TouchFree
 InvisibleFastening System



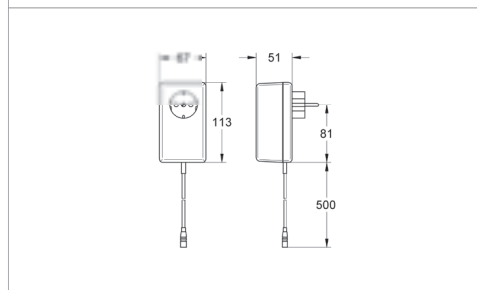
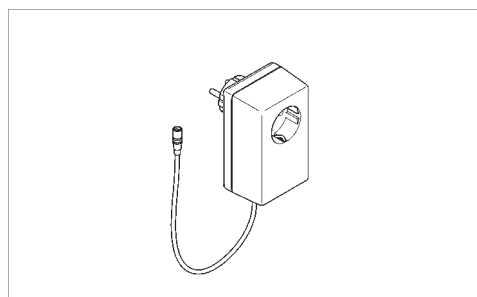
47 533 000
Připojovací sada pro vybavení s baterií



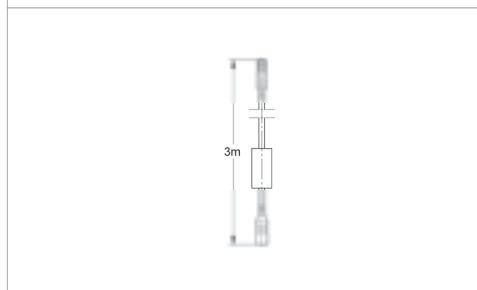
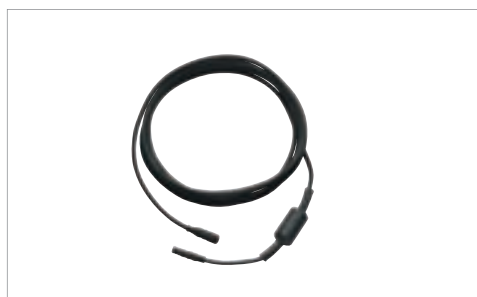
36 209 000
Europlus E
skryté směšovací zařízení k Europlus E
a Eurodisc SE



36 206 000
Infračervený dálkový ovladač ke všem Europlus E



43 597 000
Europlus E
Transformátor do zásuvky k Europlus E
34 197 000
transformátor 230 V AC, 50 – 60 Hz
s vnitřní zástrčkou
připojovací kabel 500 mm



36 221 000
prodlužovací kabel
3 m



36 222 000
prodlužovací kabel
10 m

SPECIÁLNÍ
ZAŘÍZENÍ

GROHE ELECTRONICS – NOVÁ GENERACE

ÚSTŘEDNÍ BOD BEZDOTYKOVÉHO OVLÁDÁNÍ

Hygienické, bezdotykové ovládání k umyvadlům – ale také k WC a pisoárům – které dávkuje vodu jen tehdy, je-li zapotřebí, je z větší části založeno na inovativní mikro-ovladačové infračervené technologii (IR) společnosti GROHE. Baterie automaticky rozpozná přítomnost uživatele v dané detekční zóně, protože okamžitě reaguje, když do umyvadla někdo vloží ruce. Detekční zónu lze přizpůsobit konkrétnímu použití. V pracovních provozech může být například zóna přepnutá z detekce rukou na detekci těla, aby bylo zajištěno splnění všech hygienických norem. Proud vody se spustí jen, pokud je zapotřebí. Optimalizují se tak provozní náklady na vodu a chrání přírodní zdroje.

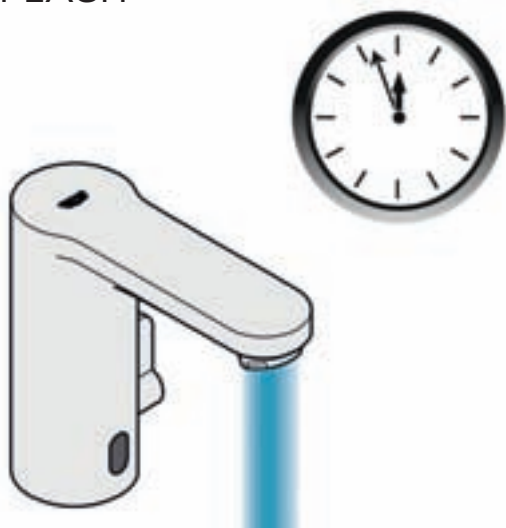
Elektronika GROHE zaručuje udržitelnost také v oblasti požadavků na údržbu a intervaly nečinnosti. Díky nízkým nárokům na spotřebu energie mají baterie dlouhou životnost dosahující až sedm let při 150 cyklech za den. Veškerá elektronika může být také napájena přímo ze sítě (230 V).

Elektronická zařízení GROHE prokazují svou inteligenci v řadě programovatelných možností – například termodezinfekcí nebo nastavením intervalů automatického proplachování, jehož délku lze rovněž nastavit. Brání se tak vzniku ustáté vody v potrubí při dlouhodobé nečinnosti.

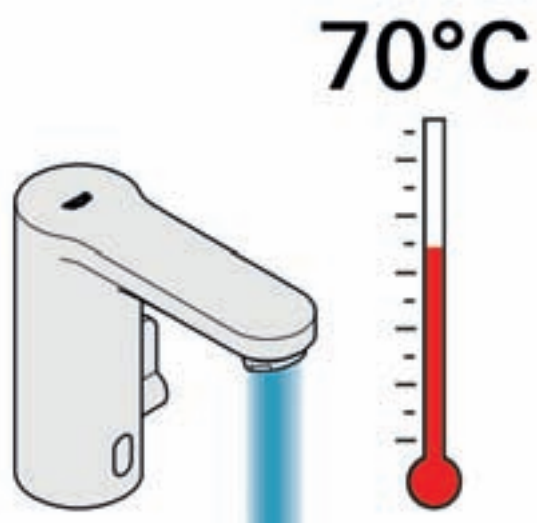
- Spolehlivé funkce (i u umyvadel z chromované oceli)
- Spolehlivá detekce s velkým, 30° detekčním úhlem
- Výjimečně nízká spotřeba elektrické energie
- Sedm snadno přístupných ucelených programů

Nastavení pomocí výběru programu nebo dálkového ovládání:	Nastavení pomocí dálkového ovládání:
Automatická funkce proplachování (interval proplachů po 24 nebo 72 hodinách brání vzniku ustáté vody)	Omezení délky průtoku (automatický uzavírací ventil v případě nežádoucí nepřetržité detekce)
Termodezinfekce (3,5 nebo 11 minut nepřetržitého provozu)	Rozsah nastavení: jednodotvorová baterie 8 – 20 cm, nástěnná baterie: blízká detekce 3 – 25 cm, detekce těla 25 – 40 cm
Režim čištění (program čištění s krátkou deaktivací; snadné použití pro pracovníky úklidu)	Doba pokračujícího průtoku, individuálně nastavitelná (0 – 11 sekund)
Indikátor stavu baterie: blikající LED = nízké napětí baterie; zobrazují se čtyři stavy nabití: >60%, >40%, >20%, < 20%	Lze aktivovat pomocí systému čidel nebo dálkovým ovladačem

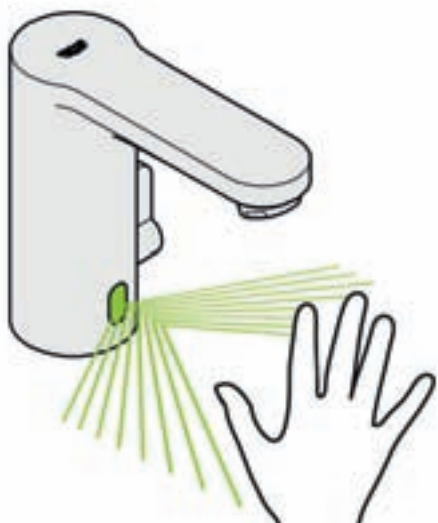
AUTOMATICKÝ HYGIENICKÝ PROPLACH



TERMOMODEZINFEKCE



REŽIM ČIŠTĚNÍ



INDIKÁTOR STAVU BATERIE



GROHE EUROSMART COSMOPOLITAN E



Výpust ve tvaru klíčové dírky propůjčuje řadě Eurosmart Cosmopolitan E výrazný vzhled opakující se i na páčce pro ovládání teploty. Dalším důležitým rysem je nenápadný přechod mezi tělem baterie a výpustí, který zajišťuje maximální hygienu a snadné čištění. Účinná technologie se postará, aby byly voda a energie spotřebovávány jen tehdy, je-li to zapotřebí. Výjimečně chytrým a efektivním řešením je volitelná termostatická ochrana nástěnných baterií.

- Výrazný design ve tvaru klíčové dírky, velmi malé infračervené oko
- Tělo baterie se snadno čistí
- Lze použít téměř kdekoli (v hotelích a restauracích, střediscích volného času a sportovištích, v nemocnicích a poliklinikách, ve školkách atd.)
- Životnost baterie až sedm let (150 cyklů denně)
- Automatické rozpoznání baterie/nepájení ze sítě



GROHE
EcoJoy®



GROHE
StarLight®



Funkce GROHE:
LongLifeBattery
SmartFix
TouchFree



Vodotěsné pouzdro s bateriemi zůstává skryto pohledu uživatele



Nastavení teploty

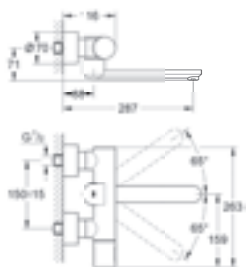
SPECIÁLNÍ ZARÍZENÍ

TECHNICKÝ POPIS:

<p>Skupina armatur I (DIN 4109)</p> <hr/> <p>Hydrodynamický tlak min. 0,5 bar / doporučeno 1 – 5 bar</p> <hr/> <p>Průtok 5,7 l; nezávisle na tlaku</p> <hr/> <p>Uzavírací ventil na teplou vodu</p> <hr/> <p>Spínač pro režim čištění</p>	<p>Plug and play: snadné přepínání mezi napájením lithiovou baterií (6 V) a připojením do sítě (230V)</p> <hr/> <p>Životnost baterie až sedm let (150 cyklů denně)</p> <hr/> <p>Vysoká třída IP ochrany: Certifikát IP 59 K</p> <hr/> <p>Indikátor stavu baterie prostřednictvím čidla</p>	<p>Individuální nastavení automatických proplachů a termodezinfekce</p> <hr/> <p>Ochrana proti opaření s čidlem monitorujícím termodezinfekci: automaticky se přeruší při přiblížení rukou</p> <hr/> <p>Bezpečnostní uzavření po 60 sekundách, nastavitelné v rozmezí 2 – 420 s</p> <hr/> <p>Volba programu (sedm programů), manuální nebo dálkové ovládání</p>	<p>Vodotěsné pouzdro s bateriemi je skryto pohledu uživatele pod umyvadlem, pro snadnou údržbu</p> <hr/> <p>Lze kombinovat s Grohtherm Micro</p> <hr/> <p>Zámek otáčení chráněný proti vandalismu (lze doplnit při modernizaci)</p>
---	--	---	---

VÝROBKOVÁ ŘADA

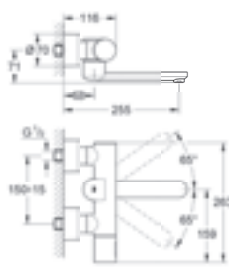
- Lze instalovat na umyvadlo nebo na stěnu
- V nabídce se směšovacími zařízeními nebo bez něj, s vyskakovacím odtokem nebo bez něj
- U nástěnných baterií možnost termostatické ochrany



36 332 000

Eurosmart Cosmopolitan E 1/2"

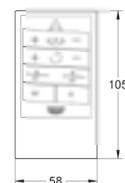
Termostat k infračervené elektronické
umyvadlové baterii, 1/2"
otočná výpusť 280 mm,
napájení baterií 6 V



36 333 000

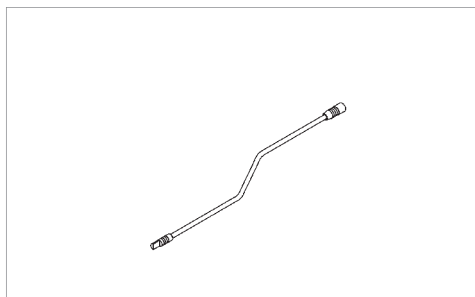
Eurosmart Cosmopolitan E 1/2"

Termostat k infračervené elektronické
umyvadlové baterii, 1/2"
otočná výpusť 230 mm,
napájení baterií 6 V



36 206 000

Infračervený dálkový ovladač
ke všem Europlus E



36 340 000

Prodlužovací kabel
3 m

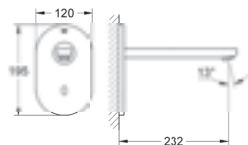


36 341 000

Prodlužovací kabel
10 m

SPECIÁLNÍ
ZAŘÍZENÍ

GROHE EUROSMART COSMOPOLITAN E



36 334 SD0

Eurosmart Cosmopolitan E

Infračervený elektronický umyvadlový
kohoutek

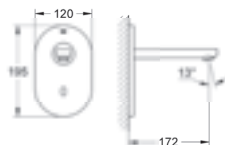
na studenou nebo předem smíšenou vodu

sada pro konečnou montáž

transformátor 230 V AC

rozeta z nerezové oceli

výpusť 230 mm z nerezové oceli



36 335 SD0

Eurosmart Cosmopolitan E

Infračervený elektronický umyvadlový
kohoutek

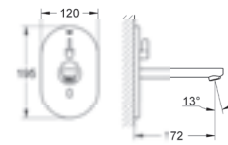
na studenou nebo předem smíšenou vodu

sada pro konečnou montáž

transformátor 230 V AC

rozeta z nerezové oceli

výpusť 170 mm z nerezové oceli



36 315 000

Eurosmart Cosmopolitan E

Infračervený elektronický umyvadlový
kohoutek

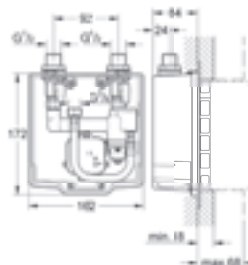
na studenou nebo předem smíšenou vodu

sada pro konečnou montáž

transformátor 230 V AC

rozeta z nerezové oceli

výpusť 170 mm z nerezové oceli



36 336 000

Eurosmart Cosmopolitan E

Podomítkové vestavbové těleso

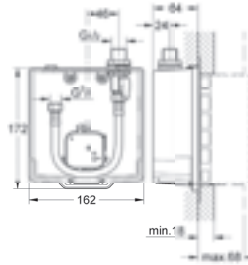
se zabudovanou předem nastavitelnou

termostatickou baterií

vhodné pro konečnou montáž

infračervených sad

2 uzavírací ventily



36 337 000

Eurosmart Cosmopolitan E

Podomítkové vestavbové těleso

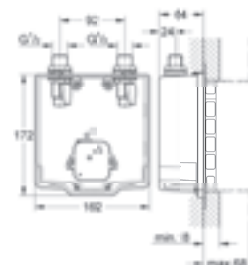
na studenou nebo předem smíšenou vodu

vhodné pro konečnou montáž

infračervených sad

uzavírací ventil

kryté připojení k napájení ze sítě



36 339 000

Eurosmart Cosmopolitan E

Podomítkové vestavbové těleso

se směšovací nástěnnou instalací

vhodné pro konečnou montáž

infračervených sad

2 uzavírací ventily

kryté připojení k napájení ze sítě

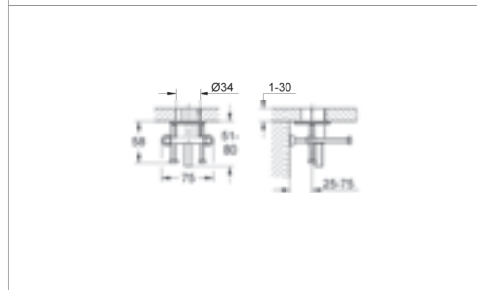


GROHE
EcoJoy®



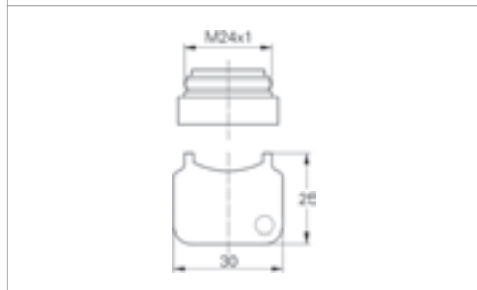
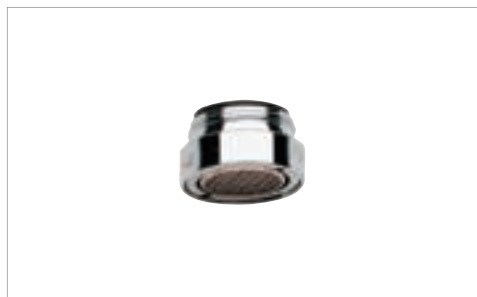
GROHE
StarLight®

Funkce GROHE:
LongLifeBattery
SmartFix
TouchFree



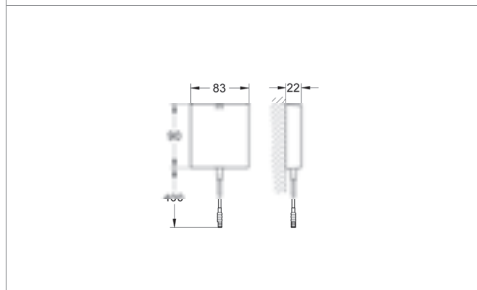
36 276 000

Zámek otáčení
zařízení na ochranu proti vandalismu



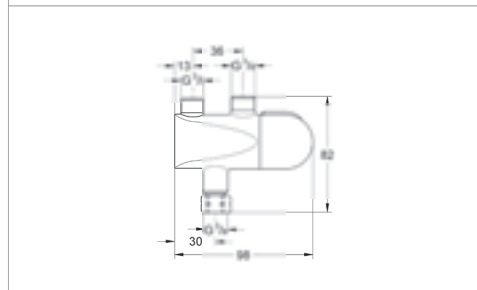
36 133 000

Perlátor
se zámkem proti krádeži



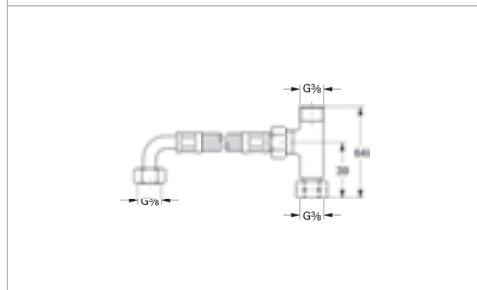
36 338 000

Přepínač napájení s provozním
napětím 100 – 230 V AC, 50 – 60 Hz
pro podomítkovou zásuvku s krytem
a ochranou proti deformaci



34 023 000

Grotherm Micro
Termostatická ochrana proti opaření
/podumyvadlový termostat určený
k montáži na rohovém ventilu



47 533 000

Připojovací sada pro vybavení s baterií

SPECIÁLNÍ
ZAŘÍZENÍ

GROHE EUROECO COSMOPOLITAN E



Úsporná baterie Euroeco Cosmopolitan E nabízí skvělý vzhled za atraktivní cenu. Je navržena tak, aby dodávala studenou nebo předem smíšenou vodu pouze tehdy, je-li to zapotřebí. Při pohledu na ni zaujme především pastilkovitý tvar – patrný je i na infračerveném čidle a je typický pro celou řadu baterií Cosmopolitan značky GROHE. Jednoduchou eleganci ještě zvyšuje nenápadné tělo, díky němuž se celá baterie snadno čistí.

- Velmi výhodný poměr cena-výkon díky minimální investici a trvale nízkým provozním nákladům
- Dodává studenou nebo předem smíšenou vodu
- Možnost termostatické ochrany nástěnných baterií
- Automatické rozpoznání baterie/nepájení ze sítě



GROHE
EcoJoy®



GROHE
StarLight®

Funkce GROHE:
LongLifeBattery
SmartFix



Baterie a elektromagnetický ventil jsou pro snadnější údržbu osazovány pod umyvadlem

Vodotěsné pouzdro na baterie



SPECIÁLNÍ ZARÍZENÍ

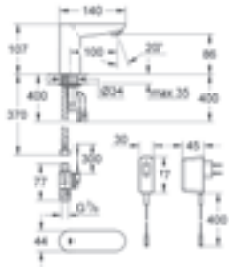
TECHNICKÝ POPIS:

<p>Skupina armatur I (DIN 4109)</p> <hr/> <p>Hydrodynamický tlak min. 0,5 bar / doporučeno 1 – 5 bar</p> <hr/> <p>Průtok 5,7 l; nezávisle na tlaku</p> <hr/> <p>Uzavírací ventil na teplou vodu</p> <hr/> <p>Spínač pro režim čištění</p>	<p>Plug and play: snadné přepínání mezi napájením lithiovou baterií (6 V) a připojením do sítě (230V)</p> <hr/> <p>Životnost baterie až sedm let (150 cyklů denně)</p> <hr/> <p>Vysoká třída IP ochrany: Certifikát IP 56</p> <hr/> <p>Indikátor stavu baterie prostřednictvím čidla</p>	<p>Individuální nastavení automatických proplachů a termodezinfekce</p> <hr/> <p>Ochrana proti opaření s čidlem monitorujícím termodezinfekci: automaticky se přeruší při přiblížení rukou</p> <hr/> <p>Bezpečnostní uzavření po 60 sekundách, nastavitelné v rozmezí 2 – 420 s</p> <hr/> <p>Volba programu (sedm programů), manuální nebo dálkové ovládání</p>	<p>Pouzdro s bateriemi je skryto pohledu uživatele pod umyvadlem, pro snadnou údržbu</p> <hr/> <p>Lze kombinovat s Grohtherm Micro</p> <hr/> <p>Zámek otáčení chráněný proti vandalismu (lze doplnit při modernizaci)</p>
---	--	---	---

VÝROBKOVÁ ŘADA

- Lze instalovat na umyvadlo nebo na stěnu
- Dodává studenou nebo předem smíšenou vodu
- U nástěnných baterií možnost termostatické ochrany

GROHE EUROECO COSMOPOLITAN E



36 269 000

Euroeco Cosmopolitan E 1/2"

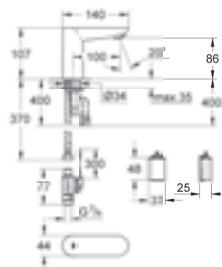
Infračervený elektronický umyvadlový kohoutek, 1/2"

s režimem přepínání napájení

100 - 230 V AC

externí elektromagnetický ventil

typ ochrany baterie IP 59K (použito)



36 271 000

Euroeco Cosmopolitan E 1/2"

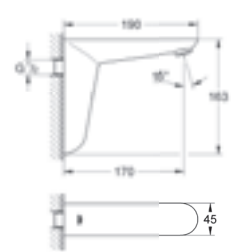
Infračervený elektronický umyvadlový kohoutek, 1/2"

napájeno lithiovou baterií 6 V

externí elektromagnetický ventil

a baterie

typ ochrany baterie IP 59K



36 274 000

Euroeco Cosmopolitan E 1/2"

Infračervený elektronický umyvadlový kohoutek

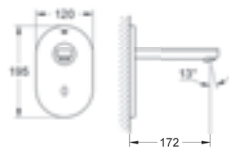
na studenou nebo předem smíšenou vodu

napájeno lithiovou baterií 6 V

nástěnný plášť 1/2"

s adaptérem na elektromagnetický ventil

kovové tělo



36 273 000

Euroeco Cosmopolitan E

Infračervený elektronický umyvadlový kohoutek

na studenou nebo předem smíšenou vodu

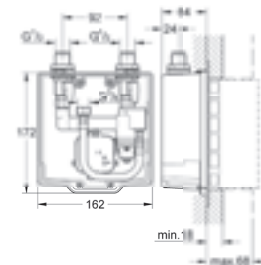
sada pro konečnou montáž

k podomítkové montážní krabici

transformátor 230 V AC

chromovaná nástěnná deska

chromovaný výtok 170 mm



36 336 000

Euroeco Cosmopolitan E

Podomítková montážní krabice

se zabudovaným předem

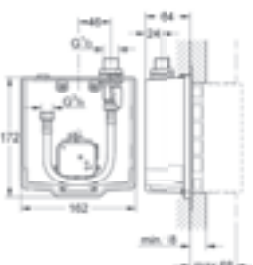
nastavitelným termostatickou

směšovacím zařízením

vhodné pro konečnou montáž

infračervených sad

2 uzavírací ventily



36 337 000

Euroeco Cosmopolitan E

Podomítková montážní krabice

na studenou nebo předem smíšenou vodu

vhodné pro konečnou montáž

infračervených sad

uzavírací ventil

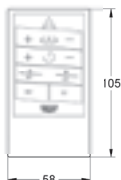


GROHE
EcoJoy®



GROHE
StarLight®

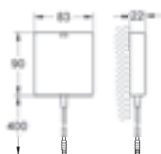
Funkce GROHE:
LongLifeBattery
SmartFix



36 206 000

Euroeco Cosmopolitan E

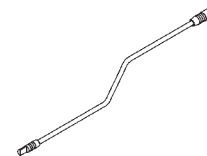
Infračervený dálkový ovladač



36 338 000

Euroeco Cosmopolitan E

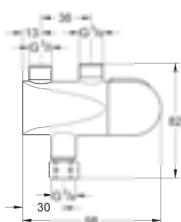
Přepínač napájení s provozním napětím 100 – 230 V AC, 50 – 60 Hz pro podomítkovou zásuvku s krytem a ochranou proti deformaci



36 340 000

Prodlužovací kabel

3 m



34 023 000

Grohtherm Micro

Termostatická ochrana proti opaření /podumyvadlový termostat určený k montáži na rohovém ventilu



47 533 000

Připojovací sada pro vybavení s baterií



36 341 000

Prodlužovací kabel

10 m

SPECIÁLNÍ ZARÍZENÍ



GROHE PROFESSIONAL
WORK SMARTER

GROHE SAMOUZAVÍRACÍ BATERIE

EKONOMICKÉ, ČISTÉ A BEZPEČNÉ

Hlavní funkcí samouzavíracích baterií je pustit vodu po stisknutí tlačítka a potom ji automaticky znovu uzavřít. Tyto baterie se často používají ve školách, ve sportovních zařízeních, na dálničních odpočívadlech a v dalších zařízeních souvisejících s dopravou, ale také v průmyslových a komerčních objektech. Díky intuitivnímu ovládání se skvěle hodí do frekventovaných veřejných a částečně veřejných prostor. Jsou odolné díky robustní technologii a ochraně proti vandalismu a vodu dodávají pouze tehdy, je-li zapotřebí. Jejich užívání je proto z dlouhodobého hlediska velmi ekonomické.

- ErgoTouch: snadné spuštění vody díky ergonomickému řešení
- GROHE EcoJoy®: dodává jen tolik vody, kolik je zapotřebí – ekonomické řešení, které šetří zdroje
- GROHE StarLight®: vysoce odolná povrchová úprava
- Zařízení s ochranou proti vandalismu
- Rozsáhlý sortiment s bohatou nabídkou
- Snadno se čistí a udržuje

SPECIÁLNÍ
ZAŘÍZENÍ



GROHE
EcoJoy®



GROHE
StarLight®

Funkce GROHE:
ErgoTouch
LongLifeBattery
InvisibleFastening System

GROHE, SAMOUZAVÍRACÍ BATERIE NA PRVNÍ POHLED

GROHE PROFESSIONAL
WORK SMARTER

EURODISC SE JEDINEČNÁ VŠESTRANNOST

Samouzavírací baterie Eurodisc SE přináší elektronicky ovládané časování s pohodlnými programy. Řada nabízí téměř neomezený výběr z různých možností – včetně termostatické ochrany. Jedna z hlavních funkcí baterie Eurodisc SE při profesionálním použití je zjednodušená termodezinfekce.





EUROSMART COSMOPOLITAN T CHYTRÉ ŘEŠENÍ

Baterie Eurosmart Cosmopolitan T v jasně rozpoznatelném tvaru klíčové dírky byla navržena tak, aby vyhověla náročným požadavkům na architektonické řešení. Důmyslný design kombinuje štíhlou linii a spolehlivou technologii. Základní model je standardně vybaven směšovacím zařízením pro nastavení teploty.

STRANA 270



EUROECO COSMOPOLITAN T PO VŠECH STRÁNKÁCH EKONOMICKÁ

Baterie Euroeco Cosmopolitan T nabízí působivé vlastnosti za velmi atraktivní cenu. Kónické tělo ukrývá spolehlivou technologii na dodávku teplé nebo předem smíšené vody.

STRANA 274

GROHE EURODISC SE

GROHE PROFESSIONAL
WORK SMARTER



Samouzavírací baterie a termostatické sprchové baterie Eurodisc SE se špičkovou technologií pro prvotřídní výkon a zjednodušenou termodezinfekcí pro maximální hygienu nabízejí bezpečnost a komfort všem uživatelům. V baterii Eurodisc SE se pojí inteligentní řešení s odolnou technologií, která dokáže odolávat i častému užívání. Zvláštní programy termodezinfekce a hygienických proplachů lze snadno spustit. Baterie Eurodisc SE je při každodenním provozu velmi ekonomická díky úsporné funkci ‚stop‘. Proud vody je po opětovném stisknutí tlačítka možné zastavit před uplynutím předem nastavené doby.

- Elektronicky podporovaná termodezinfekce a nastavení doby chodu
- Automatické propláchnutí po třech dnech (nepoužívání)
- Ideální ve zdravotnických zařízeních, na sportovištích, v plaveckých bazénech apod.
- Skupina armatur I (DIN 4109)
- Úsporná funkce ‚stop‘ (ruční zastavení proudu vody před vypršením nastaveného intervalu)
- možnost ochrany termostatických nástěnných baterií
- Zařízení s ochranou proti vandalismu



GROHE
EcoJoy®



GROHE
StarLight®

Funkce GROHE:
ErgoTouch
LongLifeBattery
InvisibleFastening System



Kovové příslušenství se spínacím tlačítkem a krytem



Nastavení na požadovanou teplotu



Zámek otáčení



Výměna baterie (pulzující proud vody)

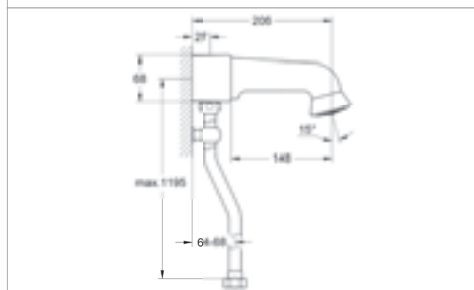
SPECIÁLNÍ
ZAŘÍZENÍ

TECHNICKÝ POPIS:

Doporučený hydrodynamický tlak 1 – 5 bar (min. 0,5 bar)	Zjednodušená termodezinfekce (3,5 nebo 11 minut)	Životnost baterie až deset let (150 cyklů denně)	Vysoká třída IP ochrany: Certifikát IP 59K
Průtok 5,7 l; nezávisle na tlaku	Automatické proplachy po dobu 5 minut ve třídním intervalu v případě nepoužívání	Pulzující proud vody značí, že je třeba vyměnit baterii	Zámek otáčení a perlátor chráněný proti vandalismu
Páčka pro nastavení teploty c bezpečnostní pojistkou mezi 35 °C a 15 °C (pouze THM)	Doba chodu: 2 – 60 sekund (předem nastavená na 15 sekund)	Lithiová baterie 6 V	Volitelně s kovovým příslušenstvím se spínacím tlačítkem a krytem
Uzavírací ventil na teplou vodu	Individuální nastavení bez použití nástrojů, zadáním kódů		
Skupina armatur I (DIN 4109)	Bezpečnostní uzavření po 60 sekundách		

VÝROBKOVÁ ŘADA

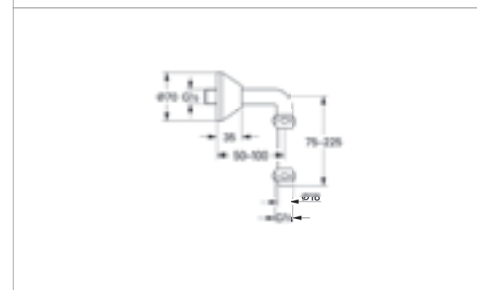
- Bohatá nabídka verzí pro umyvadlové a nástěnné/podomítkové sprchové systémy
- Vestavěná termostatická ochrana sprch; se směšovacími zařízeními nebo bez něj; s vyskakovacím odpadem nebo bez něj
- Vhodné k tlakovým zásobníkovým a průtokovým ohřívačům vody



36 248 000

Eurodisc SE

Sada hlavové sprchy s příznanou
sprchovou trubicou

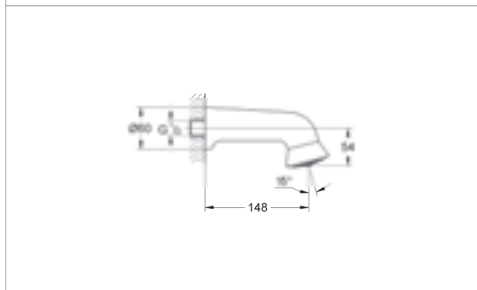


12 407 000

Eurodisc SE

Výtokové koleno, 1/2"
k napojovací trubce Ø 18 mm

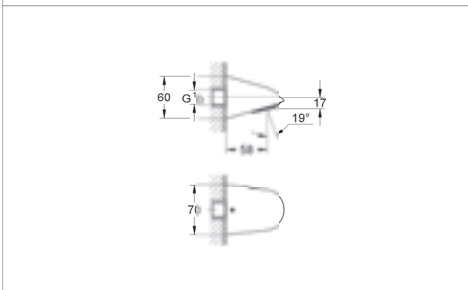
GROHE EURODISC SE



28 948 000

Relexa

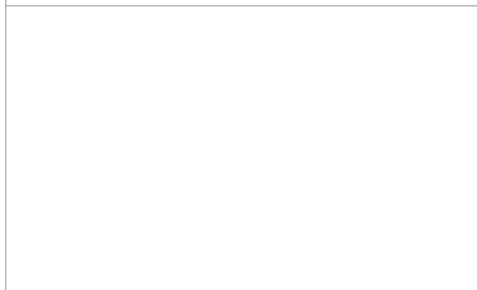
Sportovní hlavová sprcha, 1/2"
vyložení 148 mm
připojovací závit 1/2"
těžký odlitek
odolný proti ukradení



28 002 000

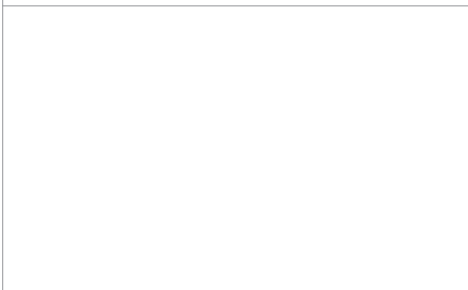
Relexa

Sportovní hlavová sprcha, 1/2"
nízká tvorba aerosolu
vyložení 58 mm
připojovací závit 1/2"
těžký odlitek
odolný proti ukradení
design vylučující spáchání sebevraždy



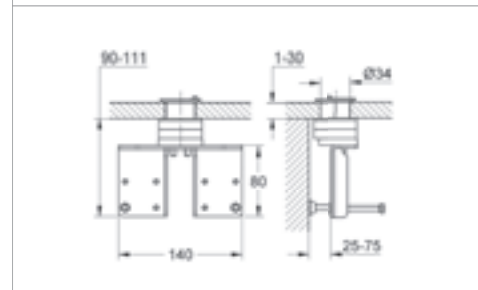
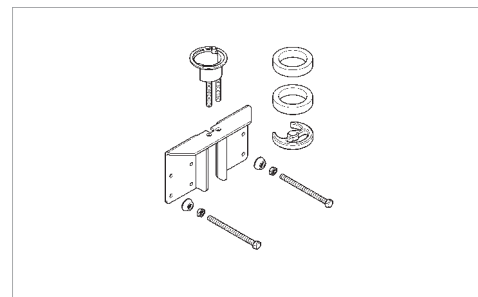
47 639 000

Kovová páka
odolná proti vandalismu
k bateriím Europlus E 36 239 000, 36 240 000 a
Eurodisc SE 36 244 000, 36 245 000, 36 247 000



47 640 000

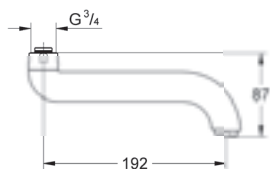
Nastavení teploty odolné proti
neoprávněné manipulaci k bateriím
Europlus E 36 239 000, 36 240 000 a
Eurodisc SE 36 244 000, 36 245 000, 36 247 000



42 270 000

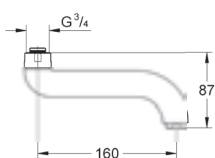
Zámek otáčení
odolný proti vandalismu
k Europlus E





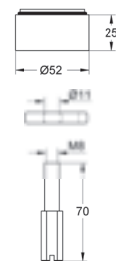
42 132 000

Umyvadlová výpusť ovládaná
infračervenou elektronikou
bez směšovacího zařízení
výstup 3/4"
napájení baterií 6 V
termodezinfekce
výpusť 192 mm



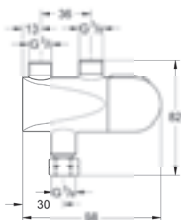
42 133 000

Umyvadlová výpusť ovládaná
infračervenou elektronikou
bez směšovacího zařízení
výstup 3/4"
napájení baterií 6 V
termodezinfekce
výpusť 160 mm



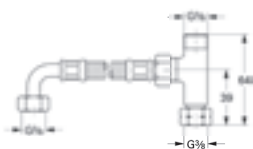
36 210 000

Krčec
k nastavení výšky baterie
vhodný k jednootvorovým bateriím



34 023 000

Termostatická ochrana proti opaření
/podumyvadlový termostat určený
k montáži na rohovém ventilu



47 533 000

Připojovací sada pro vybavení s baterií



36 209 000

Skruté směšovací zařízení k bateriím
Europlus E a Eurodisc SE

GROHE EUROSMART COSMOPOLITAN T



Baterie Eurosmart Cosmopolitan T s typickým tvarem klíčové dírky a důmyslným designem je skvělým doplňkem sociálních zařízení s vyššími estetickými nároky. Umírněné rozměry, štíhlé tělo a jeho ladný přechod do výpusti činí z této samouzavírací baterie ekonomicky velmi zajímavou alternativu k pákovým bateriím. Tok vody se automaticky zastaví po uplynutí předem stanoveného intervalu. Toto řešení je rovněž velmi hygienické, protože není nutné se po umytí rukou znovu dotýkat baterie.

- Atraktivní design ve tvaru klíčové dírky vyhoví náročným estetickým požadavkům
- Spolehlivá technologie s vysokou úrovní udržitelnosti při dlouhodobém užívání
- Tvar umožňující snadné čištění, nenápadný přechod mezi tělem a výpustí baterie
- Dokonale se hodí ke všem umyvadlům a sprchám ve veřejně přístupných sanitárních zařízeních



GROHE
EcoJoy®



GROHE
StarLight®

Funkce GROHE:
SmartFix
ErgoTouch



NASTAVENÍ TEPLoty
Teplotu lze snadno nastavit pomocí postranní páčky

OTOČNÁ VÝPUSŤ



SPECIÁLNÍ
ZAŘÍZENÍ

TECHNICKÝ POPIS

Doporučený hydrodynamický tlak 1–5 bar

Průtok 5,8 l/min; nezávisle na tlaku

Doba chodu: 7, 15 nebo 30 s (standardně nastaveno 7 sekund)

Uzavírací ventil na teplou vodu

Směšovací zařízení z nerezové oceli odolné proti opotřebení

Samočisticí kartuše odolná proti korozi

Zámek otáčení a perlátoru chráněný proti vandalismu

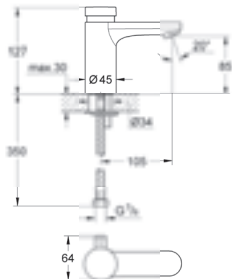
V nabídce je i nástěnná umyvadlová baterie s otočným výtokem

Lze kombinovat s Grotherm Micro

VÝROBKOVÁ ŘADA

- Lze instalovat na umyvadlo nebo na stěnu
- Se směšovacím zařízením nebo bez něj; s vyskakovacím výtokem nebo bez něj
- Vhodný k tlakovým zásobníkovým a průtokovým bojlerům

GROHE EUROSMART COSMOPOLITAN T

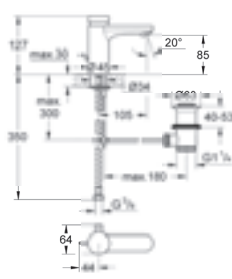


36 317 000

Eurosmart CT

1/2"

Samouzavírací umyvadlová baterie
se směšovacími zařízeními
jednotvorová instalace
směšovací zařízení s uzavíracím
ventilem na teplou vodu

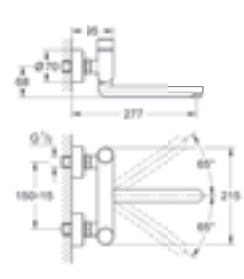


36 318 000

Eurosmart CT

1/2"

Samouzavírací umyvadlová baterie
se směšovacími zařízeními
vyskakovací odpadová sada 1 1/4"
jednotvorová instalace
směšovací zařízení s uzavíracím
ventilem na teplou vodu

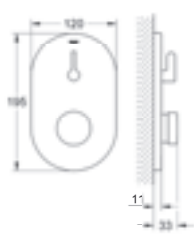


36 319 000

Eurosmart CT

1/2"

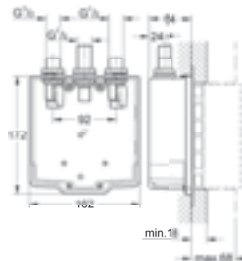
Samouzavírací umyvadlová baterie 1/2"
se směšovacími zařízeními
otočný litinový výtok 250 mm
omezovač otáčení při 130°
uzamykatelný
směšovací zařízení s uzavíracím
ventilem na teplou vodu



36 321 000

Eurosmart CT

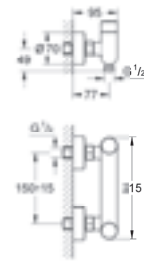
Samouzavírací sprchová baterie
se směšovacími zařízeními
sada pro konečnou montáž
k podomítkové montážní krabici
chromovaná rozeta
směšovací zařízení s uzavíracím
ventilem na teplou vodu



36 322 000

Eurosmart CT

Podomítková montážní krabice
se směšovacími zařízeními
vhodná k sadám pro samouzavírací
konečnou montáž
s lepicí přírubou
2 uzavírací ventily

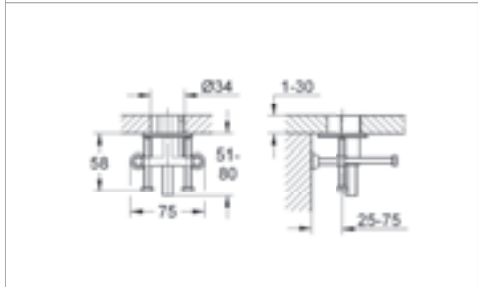


36 320 000

Eurosmart CT

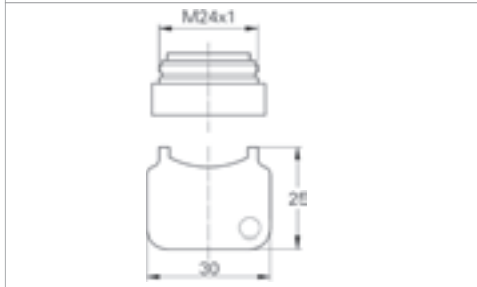
1/2"

Samouzavírací sprchová baterie 1/2"
se směšovacími zařízeními
připojení hadic G 1/2" a G 3/4"
nástěnná
směšovací zařízení s uzavíracím
ventilem na teplou vodu



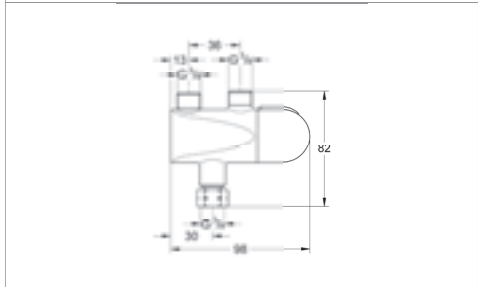
36 276 000

Zámek otáčení
zařízení chránící proti neoprávněné
manipulaci



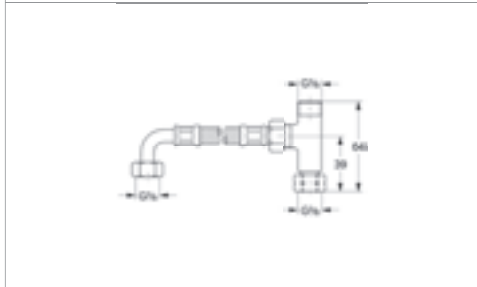
36 133 000

Perlátor
se zámkem proti ukradení



34 023 000

Grotherm Micro 1/2"
Termostatická ochrana proti opaření
/podumyvadlový termostat určený
k montáži na rohovém ventilu



47 533 000

Připojovací sada pro vybavení s baterií

GROHE EUROECO COSMOPOLITAN T

GROHE PROFESSIONAL
WORK SMARTER



Řada Euroeco Cosmopolitan T představuje působivé baterie za velmi atraktivní cenu. Ze spojení odolné technologie a soudobého designu vzniká praktická samouzavírací baterie. V kónickém těle, které se snadno čistí, je uložena spolehlivá technologie dodávající studenou či předem smíšenou vodu.

- Jedinečný kónický tvar (Cosmopolitan)
- Spolehlivá technologie s vysokou úrovní udržitelnosti při dlouhodobém užívání: samočisticí kartuše odolná proti korozi
- Nenápadný přechod mezi tělem a výpustí umožňuje snadné čištění a údržbu
- Nízké pořizovací a provozní náklady
- Často se používají na letištích, v restauracích, na stadionech a sportovištích, v centrech volného času, a to jako umyvadlové baterie nebo nástěnné či podomítkové sprchové baterie



GROHE
EcoJoy®



GROHE
StarLight®

Funkce GROHE:
ErgoTouch



JEDNODUCHÉ NASTAVENÍ INTERVALU:

1. Odmontujte kartuši
2. Doba chodu nastavitelná na 7, 15 nebo 30 sekund

SPECIÁLNÍ ZARÍZENÍ

TECHNICKÝ POPIS

Podle potřeby může dodávat studenou nebo předem smísenou vodu

Doporučený hydrodynamický tlak 1 - 5 bar

Průtok 7,5 l/min při tlaku 3 bar (u umyvadlových baterií)

Doba chodu: 7, 15 nebo 30 s (standardně nastaveno 7 sekund)

Směšovací zařízení z nerezové oceli odolné proti opotřebení

Samočisticí kartuše odolná proti korozi

Zámek otáčení a perlátoru chráněný proti vandalismu

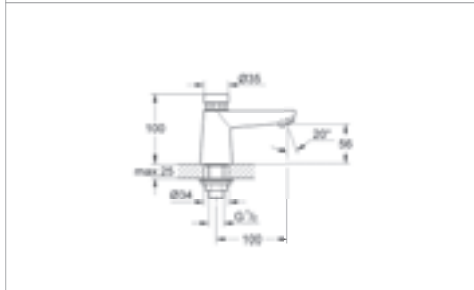
Lze kombinovat s Grohtherm Micro

VÝROBKOVÁ ŘADA

- Verze k umyvadlu a podomítkové / nástěnné sprchové verze

GROHE EUROECO COSMOPOLITAN T

GROHE PROFESSIONAL
WORK SMARTER

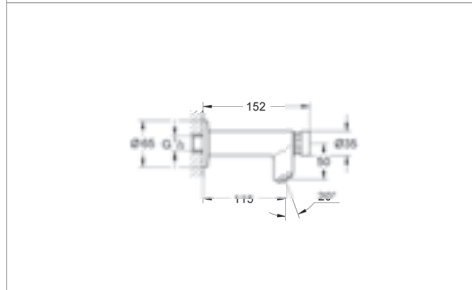


36 265 000

Euroeco CT

1/2"

Samouzavírací sloupková baterie
jednotvorová instalace
označení: modrá/červená

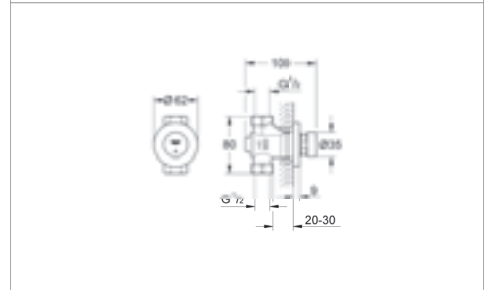


36 266 000

Euroeco CT

1/2"

Samouzavírací sloupková baterie
jednotvorová instalace
označení: modrá/červená



36 268 000

Euroeco CT

1/2"

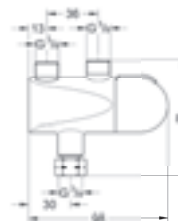
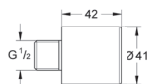
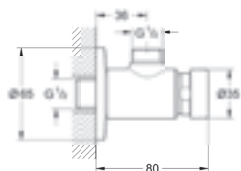
Samouzavírací průchodný ventil 1/2"
k podmínkové montáži
označení: modrá/červená



GROHE
EcoJoy®



GROHE
StarLight®



36 267 000

Euroeco CT

1/2"

Samouzavírací sprchový ventil 1/2"

nástěnná montáž

označení: modrá/červená

36 316 000

Euroeco CT

Nástavec 40 mm

k samouzavírací sloupkové baterii

36 266 000

34 023 000

Grohtherm Micro

Termostatická ochrana proti opaření

/podumyvadlový termostat určený

k montáži na rohovém ventilu

SPECIÁLNÍ
ZAŘÍZENÍ



GROHE PROFESSIONAL
WORK SMARTER

GROHE TERMOSTATY

BEZPEČNOST, KOMFORT A NÍZKÉ PROVOZNÍ NÁKLADY

Termostaty jsou ideálním řešením při profesionálním použití, zvláště u sprchových systémů, kde hrají ohromnou roli ekonomika provozu a ochrana proti opaření. Kvůli vysokým teplotám vody je důležitá velmi dobrá technologie.

Žádná jiná technologie nedokáže tak účinně chránit před opařením – například díky bleskovému automatickému uzavření přívodu teplé vody v případě, že dojde k náhlému poklesu tlaku v dodávkách studené vody.

Termostaty také pomáhají šetřit vodou a energií, protože požadované teploty dosáhnou rychle a dále ji udržují bez nutnosti neustálého upravování.

Význam pohodlí a ergonomie nadále roste, především v oboru hotelových služeb nebo ve zdravotnictví. Demografické trendy vysvětlují narůstající zájem o vybavení uzpůsobené potřebám seniorům například v jednoduchosti obsluhy či v maximální ochraně zdraví. Zvláštní ochranu potřebují i děti na školních sportovištích a ve střediscích volného času.

Společnost GROHE vykonala v posledních letech velkou průkopnickou práci na poli výroby vysoce kvalitních termostatů a vyvinula špičkové technologie, které se v současnosti objevují na trhu, jako jsou GROHE TurboStat®, GROHE CoolTouch®, EasyLogic či EcoButton.

- GROHE TurboStat®: vždy ta správná teplota a okamžitá reakce na změnu tlaku vody; automatické přerušení dodávky teplé vody, dojde-li k přerušení přívodu studené vody
- GROHE CoolTouch®: bez rizika popálení o horké chromované povrchy
- GROHE EcoJoy®: ekonomické řešení, které šetří zdroje
- GROHE StarLight®: povrch vysoce odolný proti nečistotám a poškrábání
- Zjednodušená termodezinfekce
- Široká nabídka různých verzí pro speciální použití



GROHE
StarLight®



GROHE
TurboStat®



GROHE
CoolTouch®

GROHE, TERMOSTATY NA PRVNÍ POHLED OD ZNAČKY GROHE

GROHTHERM XL MAXIMÁLNÍ VÝKON

Termostat Grohtherm XL zaručuje maximální bezpečnost a výkon při zásobování řadových sprch, především ve sportovních zařízeních a ve střediscích volného času. Z jednoho místa lze termostaticky chránit a pohodlně obsluhovat až 14 sprch.



STRANA 282

GROHTHERM 2000 SPECIAL VŽDY NA STRANĚ BEZPEČNOSTI

Všude tam, kde lidé potřebují speciální ochranu – v nemocnicích, pečovatelských domech nebo ve školách – nabízejí termostaty s technologií GROHE TurboStat® a pláštěm GROHE CoolTouch® nejbezpečnější řešení. Termostaty Grohtherm 2000 Special jsou dostupné v řadě nástěnných i podomítkových verzí s celkovou ochranou pro uživatele všech věkových skupin.



STRANA 286



GROHTHERM MICRO MALÉ, ALE EFEKTIVNÍ

Grohtherm Micro nabízí snadný způsob termostatické ochrany u umyvadel nebo předběžné smíšení vody na teplotu, kterou zvolí provozovatel. Mikro-termostat lze snadno osadit pod umyvadlo, automaticky kompenzuje možné výkyvy tlaku ve vodovodním potrubí.

STRANA 292



GROHTHERM ERGOMIX SKUTEČNÁ LÉKAŘSKÁ KLASIKA

Dlouhá páka umožňující vodorovné nastavování síly průtoku a termostatická ochrana a nastavení teploty tvoří dokonalou kombinaci pro použití ve zdravotnických zařízeních. Doktoři a sestry již řadu let oceňují prověřenou technologii a vynikající ergonomii.

STRANA 294

GROHE GROHTHERM XL

GROHE PROFESSIONAL
WORK SMARTER



Řadové sprchy a umývárny často vyžadují v krátké době velké množství teplé vody s jasně danou maximální teplotou. Dodávka teplé vody musí být nastavena tak, aby byl zaručen maximální výkon a bezpečnost. Vysoce kvalitní termostaty poskytují ochranu proti opaření ve školách, ale i na sportovištích a ve střediscích volného času. Termostat Grohtherm XL zaručuje maximální bezpečnost a je schopen dodávat až 140 litrů předem smíšené vody za minutu. Pokud je tedy na začátku rozvodů umístěn termostat Grohtherm XL, mohou být sprchy se samouzavíracími bateriemi využívány bez individuálního nastavování teploty.

- Dodává vodu až do 14 samostatných nebo sériově zapojených sprch
- Zjednodušená termodezinfekce (ochrana proti legionelle)
- K oblastem využití patří sportoviště, plavecké bazény, fitness centra, sauny či lázně



GROHE
StarLight*



GROHE
TurboStat*



GROHE
CoolTouch*



Nastavení teploty pomocí nástrčného klíče odolné proti neoprávněnému použití

TECHNICKÝ POPIS

Doporučený hydrodynamický tlak 1 - 5 bar (min. 1 bar)

Průtok 9 až 140 l/min (při tlaku 3 bar)

GROHE TurboStat®: stálá teplota vody bez ohledu na změny průtoku nebo tlaku vody; proud vody se automaticky přeruší, pokud dojde k výpadku v dodávce studené vody

SafetyPlus: pro bezpečnou a snadnou termodezinfekci (3 min. při 70 °C, max. 80 °C)

Rukojeť pro volbu teploty s předem nastavitelnou bezpečnostní pojistkou mezi 33 °C a 43 °C

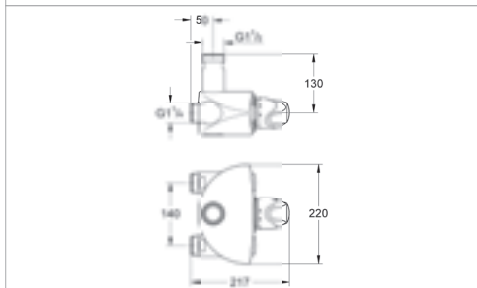
Nastavení teploty pomocí nástrčného klíče odolné proti neoprávněnému použití

VÝROBKOVÁ ŘADA

- Podomítkové / nástěnné termostatické centrální baterie

GROHE GROHTHERM XL

GROHE PROFESSIONAL
WORK SMARTER



35 085 000

Grotherm XL

1"

Termostatická baterie, 1"

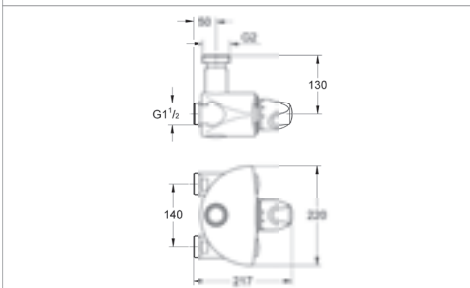
nástěnná

nastavení teploty s bezpečnostní

pojistkou

připojení 1 1/4"

výstup 1 1/2"



35 087 000

Grotherm XL

1 1/4"

Termostatická baterie, 1 1/4"

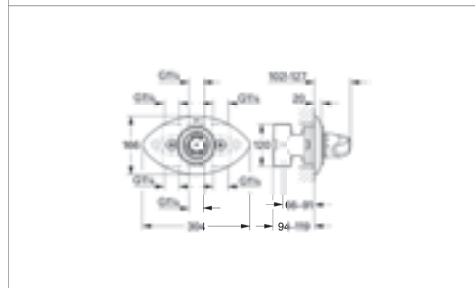
nástěnná

nastavení teploty s bezpečnostní

pojistkou

připojení 1 1/2"

výstup 2"



35 003 000

Grotherm XL

1"

Termostatická baterie, 1"

podomítková instalace

nastavení teploty s bezpečnostní

pojistkou

připojení 1 1/4"

výstup 1 1/4"



GROHE
StarLight®



GROHE
TurboStat®



GROHE
CoolTouch®



47 569 000

Grotherm XL

Snímatelný klíč a kryt

12 124 000

Grotherm XL

Připojení na rozvod smíšené vody

ohebná připojovací hadička

3/4" x 3/4", úhel 90°

k napojení na stávající rozvodné potrubí

GROHE GROHTHERM 2000 SPECIAL

GROHE PROFESSIONAL
WORK SMARTER



K ochraně zranitelných osob používajících baterie jsou nutné spolehlivé technologie. Nebezpečná manipulace s horkou vodou nebo nechtěný kontakt s rozpáleným pláštěm baterie mohou skončit vážným zraněním. V nemocnicích, pečovatelských domech a ve školách by měly být sprchy a koupelny vybaveny termostat zajišťujícími ochranu proti opaření. Těmto požadavkům vyhovují termostatické baterie GROHE vybavené například pláštěm GROHE CoolTouch® nebo technologií GROHE TurboStat®. Termostaty Grotherm 2000 se používají v sanitárních zařízeních v (částečně) veřejných a komerčních objektech po celém světě. Modely určené k nástěnné či podomítkové montáži zajistí stálou teplotu vody. Plášť nástěnných sprchových a vanových baterií poskytuje také spolehlivou ochranu před popálením díky technologii GROHE CoolTouch®. Uživatelé tak mohou okamžitě začít s bezpečným mytím.

- Ideální pro použití ve zdravotnictví, v pečovatelských domech, nemocnicích, školách
- Funkce SafetyPlus zajišťuje bezpečnou a snadnou termodezinfekci (3 min. při 70 °C, max. 80 °C)
- GROHE TurboStat®: stálá teplota vody bez ohledu na jakékoli změny průtoku či tlaku vody; proud vody se automaticky přeruší, pokud dojde k výpadku v dodávce studené vody
- Skupina armatur I (DIN 4109)
- Funkce GROHE CoolTouch® poskytuje ochranu proti popálení o plášť nástěnných baterií (vnější teplota je jen o 1 °C vyšší než teplota předem smíšené vody)



GROHE
EcoJoy®



GROHE
StarLight®



GROHE
TurboStat®



GROHE
CoolTouch®

Funkce GROHE:
SafeStop
EcoButton
AquaDimmer
EasyLogic
SafetyPlus
ErgoTouch



DŮMYSLNÉ ŘEŠENÍ ZAJISTÍ ÚČINNOU OCHRANU

Všechny termostaty GROHE vycházejí z technologie GROHE TurboStat®, která spolehlivě směšuje studenou a teplou vodu na stálou teplotu podle představ uživatele. Naše termostaty okamžitě reagují na změny tlaku a automaticky je vyrovnávají. V případě náhlého výpadku dodávky studené vody, např. kvůli prasklému vodovodnímu potrubí, tato důmyslná technologie okamžitě zastaví proud vody, aby nedošlo k opaření ‚neředitelnou‘ teplou vodou.

BAKTERIE NEMAJÍ ŠANCI

Termodezinfekce vodovodních rozvodů a příslušenství je rozšířená a účinná opatření proti potenciálním zdrojům infekce v rozvodech pitné vody. K odstranění potenciálních patogenů, jako je například legionella, a odstranění biovrstvy a jiných nežádoucích usazenin z vodovodního potrubí se používá voda ohřátá na 70 °C. I technologie GROHE SafetyPlus využívá metodu termodezinfekce. Zařízení lze na termodezinfekci připravit doslova během okamžiku. Následné znovuustavení termostatu není nutné.

TECHNICKÝ POPIS

Doporučený hydrodynamický tlak
1 - 5 bar

Průtok 5 až 9 l/min

Splňuje všechny požadavky na ochranu proti popálení podle DIN EN 806-2

Odmykácí rukojeť pro termodezinfekci; následné znovuustavení není nutné

Rukojeť pro volbu teploty s předem nastavitelnou bezpečnostní pojistkou mezi 33 °C a 43 °C

EasyLogic: intuitivní a snadná obsluha

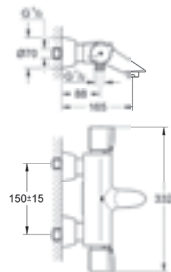
EcoButton: ovládání objemu s úspornou pojistkou

ErgoTouch: bezpečné uchopení i s namydlenýma rukama

VÝROBKOVÁ ŘADA

- Podomítkové / nástěnné sprchové a vanové verze

GROHE GROHTHERM 2000 SPECIAL

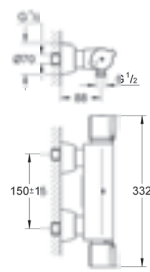
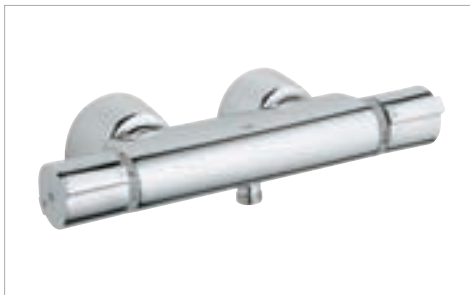


34 202 000

Grohtherm 2000 Special

1/2"

Termostatická vanová baterie, 1/2"
bezpečný plášť GROHE CoolTouch®
automatický rozdělovač vana/sprcha
perlátor
kohoutek s teplotní stupnicí
s bezpečnostní pojistkou

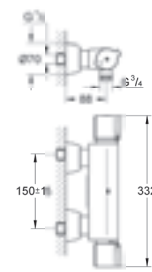


34 205 000

Grohtherm 2000 Special

1/2"

Termostatická sprchová baterie, 1/2"
bezpečný plášť GROHE CoolTouch®
kohoutek pro nastavení síly proudu
s úspornou pojistkou
kohoutek s teplotní stupnicí
s bezpečnostní pojistkou

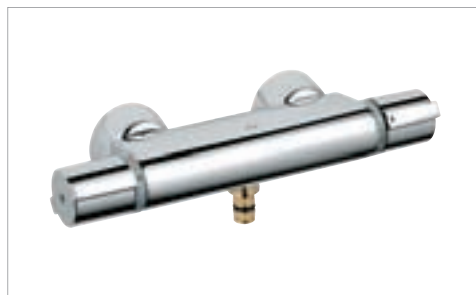


34 203 000

Grohtherm 2000 Special

1/2"

Termostatická baterie, 1/2"
pro víceúčelové použití
bezpečný plášť GROHE CoolTouch®
kohoutek pro nastavení síly proudu
s úspornou pojistkou
kohoutek s teplotní stupnicí
s bezpečnostní pojistkou

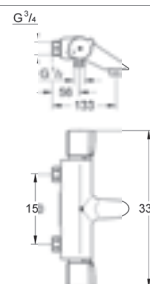


34 427 000

Grohtherm 2000 Special

1/2"

Termostatická vanová baterie, 1/2"
bezpečný plášť GROHE CoolTouch®
kohoutek pro nastavení síly proudu
s úspornou pojistkou
kohoutek s teplotní stupnicí
s bezpečnostní pojistkou

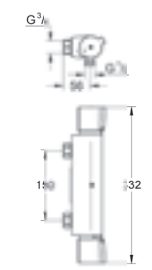


34 254 000

Grohtherm 2000 Special

1/2"

Termostatická vanová baterie, 1/2"
bezpečný plášť GROHE CoolTouch®
kompaktní kartuše GROHE TurboStat®
aquadimmer
kohoutek s teplotní stupnicí
s bezpečnostní pojistkou



34 255 000

Grohtherm 2000 Special

1/2"

Termostatická sprchová baterie, 1/2"
bezpečný plášť GROHE CoolTouch®
kompaktní kartuše GROHE TurboStat®
kohoutek pro nastavení síly proudu
s úspornou pojistkou



GROHE
EcoJoy®



GROHE
StarLight®

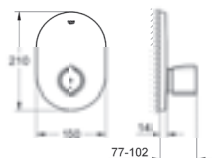


GROHE
TurboStat®



GROHE
CoolTouch®

Funkce GROHE:
SafeStop
EcoButton
AquaDimmer
EasyLogic
SafetyPlus
ErgoTouch

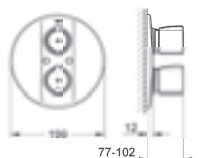


19 418 000

Grotherm 2000 Special

Centrální termostatická baterie
sada pro konečnou montáž
k 35 500 000

kohoutek s teplotní stupnicí
s bezpečnostní pojistkou

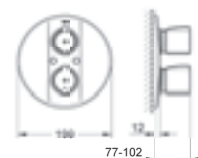


19 416 000

Grotherm 2000 Special

Termostatická sprchová baterie, 1/2"
sada pro konečnou montáž
k 35 500 000

kohoutek s teplotní stupnicí
s bezpečnostní pojistkou
kohoutek pro nastavení síly proudu
s úspornou pojistkou

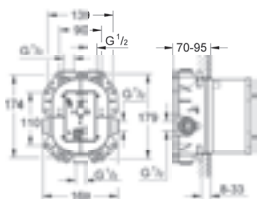


19 417 000

Grotherm 2000 Special

Termostat se zabudovaným
dvoucestným rozdělovačem k vaně nebo sprše
sada pro konečnou montáž
k 35 500 000

kohoutek s teplotní stupnicí
s bezpečnostní pojistkou
kohoutek pro nastavení síly proudu
s úspornou pojistkou



35 500 000

Rapido T

1/2"

Univerzální termostatická baterie
pro podmínkovou instalaci
uzavírací ventil zabudován
do dokončovací sady pro povrchovou úpravu
podomítková část k 19 416 000,
19 417 000 a 19 418 000



47 764 000

Grotherm 2000 Special

Odemykací kohoutek



47 735 000

Grotherm 2000 Special

Kohout pro použití handicapovanými
antibakteriální materiál
k nasazení na kohout ovládající sílu
proudu

GROHE GROHTHERM 2000 SPECIAL



13 460 000

Grotherm 2000 Special

Litá otočná výpusť
vyložení 75 mm
otočná a uzamykatelná
posilovač laminárního proudění
9 l/min
spojovací matice 3/4"



13 461 000

Grotherm 2000 Special

Litá otočná výpusť
vyložení 115 mm
otočná a uzamykatelná
úsporný perlátor
spojovací matice 3/4"



13 462 000

Grotherm 2000 Special

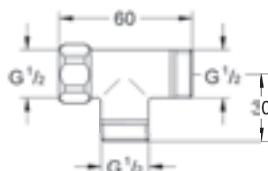
Litá otočná výpusť
vyložení 175 mm
otočná a uzamykatelná
úsporný perlátor
spojovací matice 3/4"



28 988 000

Grotherm 2000 Special

Vypouštěcí ventil
k propojení uzavíracího ventilu
a sprchy
podle směrnice pro nemocnice
vnitřní závit 1/2"



28 874 000

Grotherm 2000 Special

T-kus 1/2"
pro připojení ke sprchové a vanové
baterii
převlečná matka 1/2"
2 přípojky 1/2" pro připojení sprchové
hadice nebo vypouštěcích ventilů



GROHE
EcoJoy®



GROHE
StarLight®



GROHE
TurboStat®



GROHE
CoolTouch®

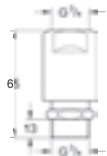
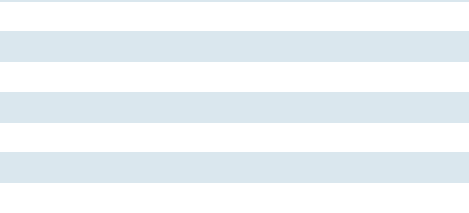
Funkce GROHE:
SafeStop
EcoButton
AquaDimmer
EasyLogic
SafetyPlus
ErgoTouch



41 176 000

Grotherm 2000 Special

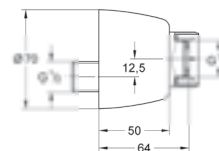
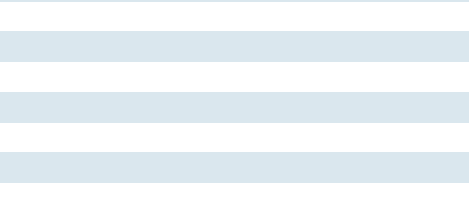
zavzdušňovací ventil A2 1/2"



41 177 000

Grotherm 2000 Special

zavzdušňovací ventil A2 3/4"



12 051 000

Grotherm 2000 Special

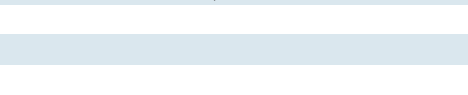
S-přípojka, uzamykatelná 1/2" x 3/4"

závitová objímka k překrytí převlečné

matky a rozety

těsnění na stěně

nastavovací rozsah 12,5 mm



SPECIÁLNÍ
ZAŘÍZENÍ

GROHE GROHTHERM MICRO

GROHE PROFESSIONAL
WORK SMARTER



Termostat malý rozměrem, ale velký svým významem pro bezpečnost. Grotherm Micro zajišťuje účinnou termostatickou ochranu zvláště u umyvadel, a to buď omezením maximální teploty teplé vody na bezpečnou hodnotu, nebo smíšením vody dodávané do baterie bez směšovacího zařízení (sloupkové baterie atd.). Snadno se nainstaluje pod umyvadlo, takže šetří místem a zajišťuje, že požadovaná teplota zůstává konstantní, i když dojde k výkyvům v tlaku vody. Termostat Grotherm Micro nabízí optimální ochranu především v zařízeních, která využívají děti, senioři a lidé s omezenou pohyblivostí.

- Bezpečnost i na tom nejmenším prostoru. Prostorově úsporný termostat nabízející ochranu nebo smíšení vody
- Vhodný k realizaci směrníc a bezpečnostních předpisů v nemocnicích a na pracovištích
- Ideální pro použití ve školách, v nemocnicích, v domovech seniorů, v hotelích
- Skupina armatur I (DIN 4109)



GROHE
StarLight®



GROHE
TurboStat®

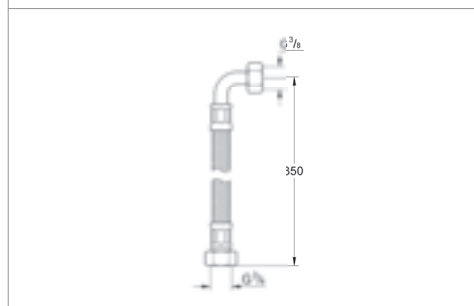
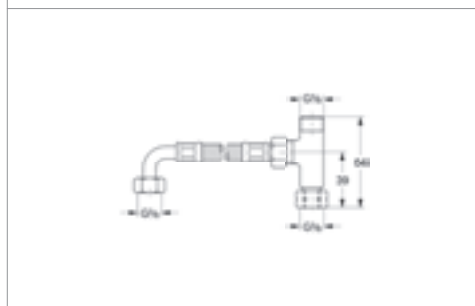
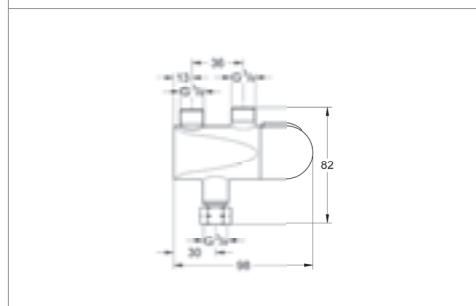
Funkce GROHE:
SafeStop
SafetyPlus



1.
Ovládání teploty pomocí
nástrčného klíče



2.
Zajištění kroužku
se stupnicí



34 023 000

Grotherm Micro

Termostatická ochrana proti opaření /
podumyvadlový termostat určený
k montáži na rohovém ventilu

47 533 000

Sada pro připojení se směšovacími
zařízeními

45 704 000

Sada pro připojení bez směšovacího
zařízení

TECHNICKÝ POPIS

Průtok 5 až 20 l/min

Účinná ochrana proti
opaření podle VDI
6000 a DIN EN 806

Ochrana proti opaření:
maximální teplota vody
individuálně nastavitelná
až na 80 °C, nastavení
z výroby 40 °C

Skupina armatur I
(DIN 4109)

Nastavení teploty
chráněné proti
neoprávněnému
použití pomocí
krytky a nástrčného
klíče

Lze kombinovat se
všemi jednotvorovými
bateriemi: se sloupkovými
či pákovými bateriemi,
samouzavíracími
bateriemi i elektronickými
bateriemi

VÝROBKOVÁ ŘADA

- Prostorově úsporný termostat určený k montáži na rohovém ventilu
- Do nových budov a ke snadné modernizaci stávajících zařízení

GROHE GROHTHERM ERGOMIX

GROHE PROFESSIONAL
WORK SMARTER



Baterie Grotherm Ergomix s dlouhou pákou se stala klasickým vybavením lékařských ordinací a dalších zdravotnických zařízení. K jejímu úspěchu značnou měrou přispěla možnost ovládat ji ergonomicky a hygienicky předloktím nebo loktem. Baterie je výjimečná tím, že se ovládá vodorovně, zatímco síla průtoku je u klasických pákových baterií ovládána svisle. I termostat k nastavení teploty, která zůstává spolehlivě stále konstantní, je dostupný zepředu. Lékaři a sestry oceňují efektivní design baterií Grotherm Ergomix. Pro úsporu místa mohou být vedle umyvadla umístěny zásobníky na mýdlo a dezinfekční prostředky.

- Vynikající možnost ovládání množství a teploty vody, ale i ochrana proti opaření díky skvělému řešení termostatu
- Díky hladkému povrchu a jemnému proudu vytékající vody se snadno čistí
- Ideální pro použití ve zdravotnictví: umyvadla v lékařských ordinacích a na klinikách (operační sály, v převlékárnách, na anesteticko-resuscitačních pokojích, na jednotkách intenzivní péče, atd.)
- Skupina armatur I (DIN 4109)



GROHE
TurboStat®

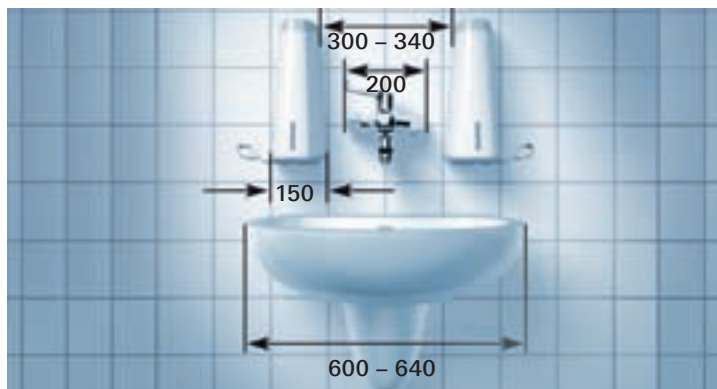


GROHE
SilkMove®



GROHE
StarLight®

Funkce GROHE:
EasyLogic
SwivelStop
SafeStop
SafetyPlus
ErgoHandle



PROSTOROVĚ ÚSPORNÉ ČELNÍ
UMÍSTĚNÍ TERMOSTATU

KONCOVÝ DORAZ PRO NASTAVENÍ TEPLÉ VODY
Snadné a velmi bezpečné užívání



TERMODEZINFEKCE

SPECIÁLNÍ
ZAŘÍZENÍ

TECHNICKÝ POPIS

Doporučený hydrodynamický tlak 1 - 5 bar

Průtok 5 až 9 l/min

Variabilní omezovač průtoku díky kovové záračce na plášti

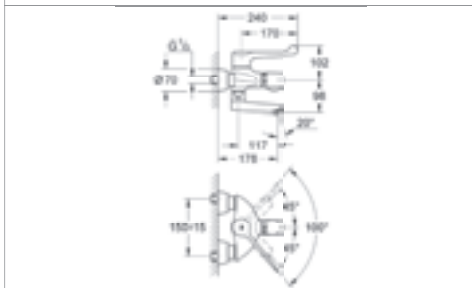
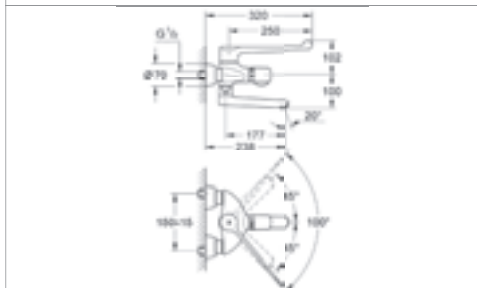
Koncový doraz pro individuální nastavení teploty 33 °C a 43 °C

Skupina armatur I (DIN 4109)

ErgoTouch: bezpečné uchopení i s namydlenými rukama

SwivelStop: omezení otáčení výtoku předchází nechtěnému zaplavení okolí umyvadla

GROHE GROHTHERM ERGOMIX

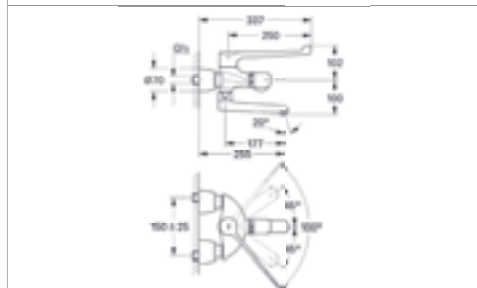


34 018 000	
Grohtherm Ergomix	1/2"
Termostatická umyvadlová baterie, 1/2"	
páka určená k ovládání loktem	
kovová páka 250 mm	
kohoutek s teplotní stupnicí	
s bezpečnostní pojistkou	
snadná termodezinfekce	
vyložení 238 mm	

34 019 000	
Grohtherm Ergomix	1/2"
Termostatická umyvadlová baterie, 1/2"	
páka určená k ovládání loktem	
kovová páka 170 mm	
kohoutek s teplotní stupnicí	
s bezpečnostní pojistkou	
snadná termodezinfekce	
vyložení 178 mm	



Funkce GROHE:
EasyLogic
SwivelStop
SafeStop
SafetyPlus
ErgoHandle

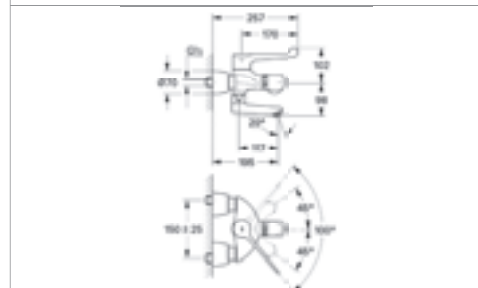


34 020 000

Grotherm Ergomix

1/2"

Termostatická umyvadlová baterie, 1/2"
 páka určená k ovládání loktem
 kovová páka 250 mm
 kohoutek s teplotní stupnicí
 s bezpečnostní pojistkou
 snadná termodezinfekce
 vyložení 255 mm
 kryté S-přípojky



34 021 000

Grotherm Ergomix

1/2"

Termostatická umyvadlová baterie, 1/2"
 páka určená k ovládání loktem
 kovová páka 170 mm
 kohoutek s teplotní stupnicí
 s bezpečnostní pojistkou
 snadná termodezinfekce
 vyložení 195 mm
 kryté S-přípojky

SPECIÁLNÍ
ZARÍZENÍ



GROHE PROFESSIONAL
WORK SMARTER

GROHE SPECIÁLNÍ PÁKOVÉ BATERIE

ERGONOMIE SE SNOUBÍ S HYGIENOU

V místech, kde ve zdravotnických zařízeních dochází k mytí, jsou hygiena a ergonomie zásadními požadavky a musí jít ruku v ruce. Prodloužené, ergonomicky tvarované páky přispívají k pohodlnosti obsluhy, ale pomáhají také lékařům a sestřám řádně si umýt ruce a udržet je čisté. Tyto baterie lze snadno ovládat předloktím nebo loktem, což znamená, že se po umytí už baterie nemusíte dotknout rukama.

K bezpečnosti uživatelů také významně přispívají důmyslné technologie, například GROHE SilkMove®. Nejmodernější, robustní a odolná technologie v kartuších GROHE zajišťuje snadnou pohyblivost a odolnost proti opotřebení. Byla již milionkrát ověřena na nejrůznějších místech světa a tvoří srdce každé pákové baterie GROHE.

Snadnou manipulaci a bezpečnost posiluje i řada dalších funkcí, jako jsou SwivelStop, ErgoTouch či individuálně nastavitelné omezovače teploty. Přizpůsobitelná je také délka páky a výpusti speciálních baterií GROHE, tak aby vyhovovala vzájemné kombinaci i velikosti umyvadla – aby zajistila snadný a bezpečný provoz.

- Bohatý sortiment pro širokou škálu aplikací s přísnými hygienickými nároky, zvláště ve zdravotnictví a v pečovatelských zařízeních
- GROHE SilkMove®: snadná pohyblivost zaručuje maximální pohodlnost obsluhy
- GROHE StarLight®: vysoce odolná povrchová úprava
- GROHE EcoJoy®: ekonomické řešení, které šetří zdroje
- Ergonomicky tvarované páky v různých délkách; přizpůsobeno délce výpustí
- Otočné výpusti dostupné v různých délkách; proud vody se nedostane do přímého kontaktu s odpadovým otvorem, takže se nevyplavují žádné choroboplodné zárodky
- Tělo baterie se snadno čistí



GROHE
StarLight®



GROHE
SilkMove®

GROHE, SPECIÁLNÍ PÁKOVÉ BATERIE NA PRVNÍ POHLED

GROHE PROFESSIONAL
WORK SMARTER

BEZPEČNÁ BATERIE EUROECO SPECIAL VYŠOKÉ UMÍSTĚNÍ S VODOROVNÝM OVLÁDÁNÍM

Jedinečnou vlastností bezpečnostní baterie Euroeco Special je možnost ovládat sílu průtoku i teplotu vody v jedné úrovni. Díky nabízeným funkcím a dlouhé, ergonomicky tvarované páce si lékaři a sestry snadno mohou zvolit sílu průtoku a požadovanou teplotu vody třeba předloktím nebo loktem.



EUROECO SPECIAL PÁKOVÉ BATERIE S VELMI ŠIKOVNOU PÁKOU

Pákové baterie Euroeco Special může velmi snadno a bezpečně používat jak ošetřující personál, tak například pacienti či obyvatelé pečovatelských domů apod. Lehké prohnutí páky směrem nahoru usnadňuje manipulaci u umyvadla či ve sprše.



GROHE BEZPEČNÁ BATERIE EUROECO SPECIAL



Jedinečným rysem bezpečné baterie Euroeco Special je její funkčnost a obsluha. Důležité parametry každodenního používání – sílu průtoku a teplotu vody – lze ovládat na jedné úrovni. Při pohybu pákou zleva doprava se nejprve spustí studená voda. Čím více se páka posune směrem doprava, tím teplejší voda z baterie vytéká. Díky této jedinečné funkční možnosti a dlouhé, ergonomicky tvarované páce je pro lékaře i ošetřující personál snadné přesně si zvolit požadovanou sílu proudu i teplotu vody pomocí předloktí nebo lokte. Jde to provést velmi hygienicky, bezpečně a přesně.

- Splňuje přísné požadavky na hygienu ve zdravotnictví (pro lékaře a sestry), např. na rehabilitačních odděleních, v převlékárnách, v nemocničních pokojích apod.
- Ovládání síly průtoku a teploty vody na jedné úrovni: hygienické obsluha předloktím a důkladná ochrana před opařením, protože ze začátku je voda vždy studená
- GROHE StarLight®: vysoce odolná povrchová úprava
- ErgoTouch: snadná, bezpečná a pohodlná obsluha díky dlouhé, ergonomicky tvarované páce
- Snadno se čistí díky zaobleným tvarům, který brání usazování nečistot okolo hran
- Skupina armatur I (DIN 4109)

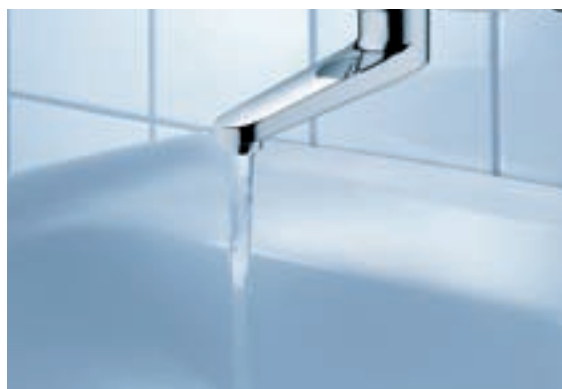


GROHE
StarLight®



GROHE
SilkMove®

Funkce GROHE:
ErgoTouch
InvisibleFastening System



POHODLÍ A BEZPEČNOST PRO VŠECHNY UŽIVATELE

Jelikož lze sílu proudu předem nastavit, stačí robustní kovovou pákou posouvat pouze zleva doprava (vlevo: studená, vpravo: maximální teplotu lze předem nastavit). Díky tomu je pod kontrolou spotřeba vody i náklady na energie. Uživatelé jsou ušetřeni překvapení v podobě příliš horké vody, protože po spuštění teče nejprve vždy studená.

VÝJIMEČNĚ HYGIENICKÉ

Laminární proud vody brání splachování bakterií ze vzduchu a díky snadno čistitelnému povrchu baterie je zajištěna dokonale hygienická voda.

SPECIÁLNÍ ZARÍZENÍ

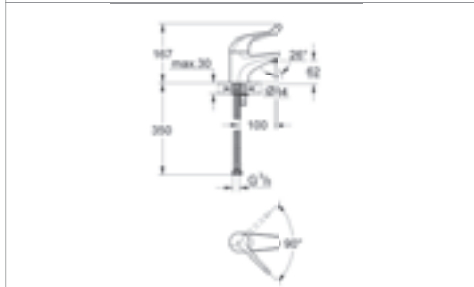
TECHNICKÝ POPIS

Doporučený hydrodynamický tlak 1 - 5 bar (min. 1 bar)	Uzavírací ventil teplé vody	Volitelné nastavitelné připojení pro snadnější údržbu
Průtok 5 až 9 l/min (sprcha 16 l/min)	Litá otočná výpusť s velmi stabilním uložením	Páka z masivního kovu
Variabilní možnost nastavení síly proudu	SwivelStop: brání otáčení výtoku za hranice umyvadla	
Posilovač proudu: brání splachování bakterií do vody	Skupina armatur I (DIN 4109)	

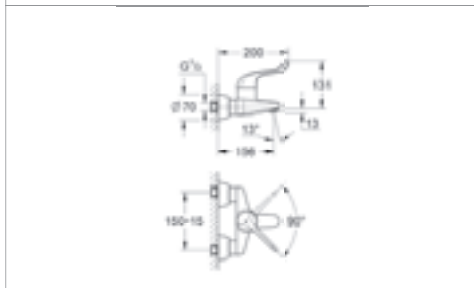
VÝROBKOVÁ ŘADA

- Výpusti a páky dostupné v různých délkách

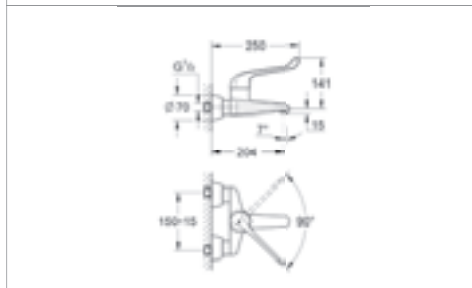
GROHE BEZPEČNÁ BATERIE EUROECO SPECIAL



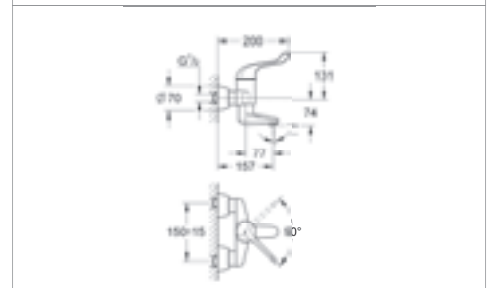
32 789 000	
Euroeco Special	1/2"
Bezpečná páková umyvadlová baterie, 1/2"	
jednotvorová instalace	
nastavitelný omezovač průtoku	
posilovač laminárního proudu 9 l/min	
kovová páka 120 mm	
omezovač teploty	



32 794 000	
Euroeco Special	1/2"
Bezpečná páková umyvadlová baterie, 1/2"	
nástěnná	
nastavitelný omezovač průtoku	
litá výpusť	
posilovač laminárního proudu 9 l/min	
vyložení 156 mm	
kovová páka 120 mm	
omezovač teploty	

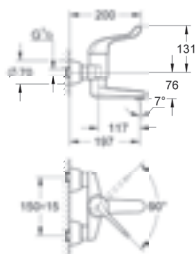


32 795 000	
Euroeco Special	1/2"
Bezpečná páková umyvadlová baterie, 1/2"	
nástěnná	
nastavitelný omezovač průtoku	
litá výpusť	
posilovač laminárního proudu 9 l/min	
vyložení 204 mm	
kovová páka 170 mm	
omezovač teploty	



32 791 000	
Euroeco Special	1/2"
Bezpečná páková umyvadlová baterie, 1/2"	
nástěnná	
nastavitelný omezovač průtoku	
litá otočná výpusť, uzamykatelná	
posilovač laminárního proudu 9 l/min	
vyložení 156 mm	
kovová páka 120 mm	
omezovač teploty	





32 792 000

Euroeco Special

1/2"

Bezpečná páková umyvadlová baterie, 1/2" nástěnná

nastavitelný omezovač průtoku

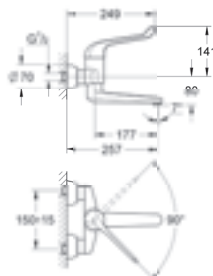
litá otočná výpusť, uzamykatelná

posilovač laminárního proudu 9 l/min

vyložení 196 mm

kovová páka 120 mm

omezovač teploty



32 793 000

Euroeco Special

1/2"

Bezpečná páková umyvadlová baterie, 1/2" nástěnná

nastavitelný omezovač průtoku

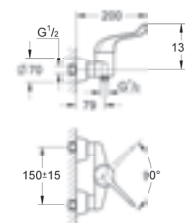
litá otočná výpusť, uzamykatelná

posilovač laminárního proudu 9 l/min

vyložení 256 mm

kovová páka 170 mm

omezovač teploty



32 796 000

Euroeco Special

1/2"

Bezpečná páková umyvadlová baterie, 1/2" nástěnná

nastavitelný omezovač průtoku

litá otočná výpusť, uzamykatelná

sprcha se spodním výstupem

se zabudovanou zpětnou klapkou

kovová páka 120 mm

omezovač teploty



32 786 000

Euroeco Special

Páková umyvadlová baterie, 1/2"

jednotvorová instalace

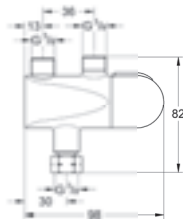
nastavitelný omezovač průtoku

otočná trubkovitá výpusť

posilovač laminárního proudu 9 l/min

kovová páka 120 mm

omezovač teploty



34 023 000

Grotherm Micro

Termostatická ochrana proti opaření /

podumyvadlový termostat určený

k montáži na rohovém ventilu

47 533 000

Připojovací sada k vybavení

se směšovacími zařízeními



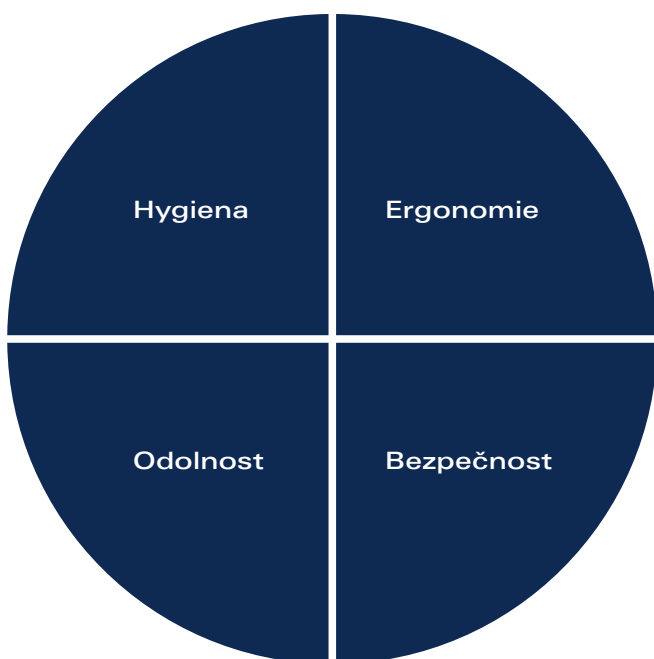
46 277 000

Omezovač teploty

GROHE PÁKOVÁ BATERIE EUROECO SPECIAL

NOVÝ DESIGN PRO PROFESIONÁLNÍ ŘEŠENÍ

Společnost GROHE představuje novou generaci baterií Euroeco Special, v níž se pojí nejnovější poznatky v tomto oboru, aby splnily požadavky našich klientů. Hygienický provoz, ergonomie, odolnost a bezpečnost se společně odrážejí v moderním a nadčasovém designu.



OPTIMÁLNÍ ŘEŠENÍ PRO VŠECHNY APLIKACE

Od nemocnic po pečovatelské domy, od koupelen pro pacienty po vyšetřovny a od laboratoří po kuchyně – nová baterie Euroeco Special nabízí maximální přizpůsobivost pro všechna odběrová místa.

GROHE StarLight®

Lesklý chromovaný povrch odolný proti špíně a tvorbě povlaku – celé roky zůstává jako nový.

Zaoblené tvary:

- Tvary snižující se směrem dolů chrání před možnými nehodami
- Hladké křivky usnadňují čištění
- Délka páky odpovídá délce výpusti a umožňuje pohodlnou obsluhu

Přesahující horní část:

- Voda snadno stéká a usnadňuje čištění

Hladký kolík pro ovládání odpadu:

- Jasně tvarované usnadňují čištění
- Zaoblené hrany chrání uživatele

**Vestavěný omezovač teploty:**

- Maximální teplotu lze předem nastavit, aby se snížily náklady na energie a zvýšila bezpečnost

ErgoTouch:

- Velmi jednoduchá obsluha pouhým dotekem prstu
- Zmenšená kontaktní plocha páky
- Silná kovová páka

GROHE SilkMove®

Naprostu hladký pohyb a doživotní bezúdržbový komfort a spolehlivost

Laminární perlátor:

- Nedochozí ke smývání bakterií ze vzduchu

GROHE PÁKOVÁ BATERIE EUROECO SPECIAL



Díky nahoru prohnutému tvaru se páka baterie Euroeco Special zvláště snadno ovládá. Umyvadla pro zdravotnický personál jsou proto ergonomicky řešená stejně jako kuchyňské dřezy a vany pro pacienty nebo sanitární zařízení v rezidenčních pečovatelských zařízeních. K umyvadlům nabízíme sloupkové a nástěnné verze, každou s jinou délkou páky a výpusti. Ve sprše pomáhá snadnější manipulace lidem s omezenou koordinací způsobenou například nemocí nebo věkem.

- Funkce ErgoTouch: podporuje snadnou a bezpečnou obsluhu umyvadel a sprch. Zvláště výhodná je ve zdravotnictví, například v domovech seniorů, ve školách, v pokojích pro pacienty, ve veřejně přístupných koupelnách, v pečovatelských domech, laboratořích, kuchyních atd. Ergonomicky tvarované páky jsou v nabídce jako plné nebo jako na konci zúžené.
- GROHE SilkMove®: lehkost pohybu zaručuje maximálně pohodlnou obsluhu
- GROHE StarLight®: vysoce odolná povrchová úprava
- Snadno se čistí díky měkkým a hladkým tvarům, který brání usazování nečistot okolo hran
- Skupina armatur I (DIN 4109)



GROHE
SilkMove®



GROHE
StarLight®

Funkce GROHE:
SwivelStop
Covered S-unions
Covered Screws



HYGIENICKÉ – ŽÁDNÉ ROHY ANI HRANY
LADNÉ TVARY



ERGONOMICKÉ



VESTAVĚNÝ
OMEZOVAČ TEPLoty



GROHTHERM MICRO
PRO OCHRANU PŘED OPAŘENÍM

SPECIÁLNÍ
ZAŘÍZENÍ

TECHNICKÝ POPIS

Doporučený hydrodynamický tlak 1 - 5 bar (min. 1 bar)

Průtok 6 až 9 l/min (sprchové baterie až 16 l/min)

Variabilní předběžné nastavení síly průtoku

Posilovač průtoku: prevence průniku bakterií do vody

Skupina armatur I (DIN 4109)

Vestavěný omezovač teploty jako uzavírací ventil teplé vody

SwivelStop: omezení otáčení výpusti předchází nechtěnému zaplavení okolí umyvadla

Litá otočná výpusť s velmi stabilním uložením

Výpusť a páky dostupné v různých délkách

ErgoTouch: bezpečné uchopení i s namydlenými rukama

11 různých vyložení nad umyvadlo: 156 mm, 162 mm, 173 mm, 196 mm, 204 mm, 213 mm, 220 mm, 222 mm, 256 mm, 272 mm, 341 mm

Doporučená kombinace s termostatem Grohtherm Micro pro ochranu proti opaření (podle DIN EN 806-2)

GROHE PÁKOVÁ BATERIE EUROECO SPECIAL

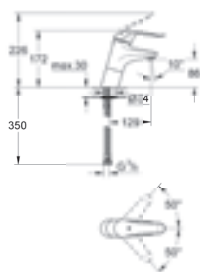


32 766 000

Euroeco Special

1/2"

Velká umyvadlová páková baterie, 1/2"
jedootvorová instalace
nastavitelný omezovač průtoku
posilovač laminárního proudu 9 l/min
kovová páka 120 mm
omezovač teploty
vyskakovací odpadová sada

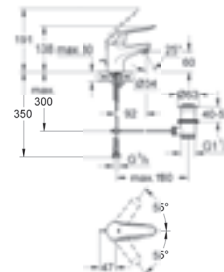


32 765 000

Euroeco Special

1/2"

Velká umyvadlová páková baterie, 1/2"
jedootvorová instalace
nastavitelný omezovač průtoku
posilovač laminárního proudu 9 l/min
kovová páka 120 mm
omezovač teploty

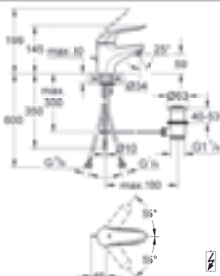


32 763 000

Euroeco Special

1/2"

Umyvadlová páková baterie, 1/2"
jedootvorová instalace
nastavitelný omezovač průtoku
posilovač laminárního proudu 9 l/min
kovová páka 120 mm
omezovač teploty
vyskakovací odpadová sada

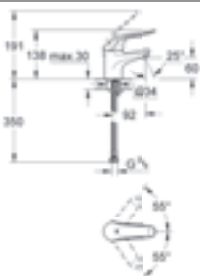


32 764 000

Euroeco Special

1/2"

Umyvadlová páková baterie, 1/2"
k průtokovým ohřivačům
jedootvorová instalace
nastavitelný omezovač průtoku
posilovač proudu
kovová páka 120 mm
omezovač teploty
vyskakovací odpadová sada

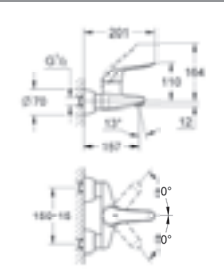


32 762 000

Euroeco Special

1/2"

Umyvadlová páková baterie, 1/2"
jedootvorová instalace
nastavitelný omezovač průtoku
posilovač laminárního proudu 9 l/min
kovová páka 120 mm
omezovač teploty



32 776 000

Euroeco Special

1/2"

Umyvadlová páková baterie, 1/2"
nástěnná
nastavitelný omezovač průtoku
litá výpust
posilovač laminárního proudu 9 l/min
vyložení 156 mm
kovová páka 120 mm
omezovač teploty

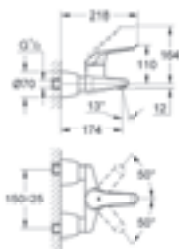


GROHE
SilkMove®



GROHE
StarLight®

Funkce GROHE:
SwivelStop
Covered S-unions
CoveredScrews



32 777 000

Euroeco Special

1/2"

Umyvadlová páková baterie, 1/2"
nástěnná

nastavitelný omezovač průtoku

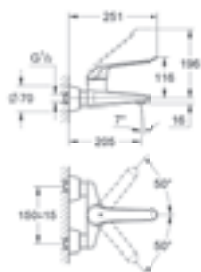
litá výpusť

posilovač laminárního proudu 9 l/min

vyložení 173 mm

kovová páka 120 mm

omezovač teploty



32 778 000

Euroeco Special

1/2"

Umyvadlová páková baterie, 1/2"
nástěnná

nastavitelný omezovač průtoku

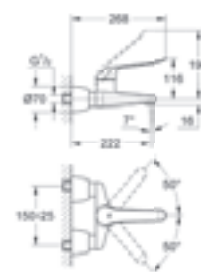
litá výpusť

posilovač laminárního proudu 9 l/min

vyložení 204 mm

kovová páka 170 mm

omezovač teploty



32 779 000

Euroeco Special

1/2"

Umyvadlová páková baterie, 1/2"
nástěnná

nastavitelný omezovač průtoku

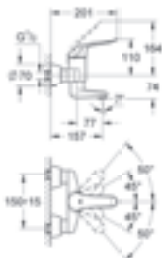
litá výpusť

posilovač laminárního proudu 9 l/min

vyložení 220 mm

kovová páka 170 mm

omezovač teploty



32 770 000

Euroeco Special

1/2"

Umyvadlová páková baterie, 1/2"
nástěnná

nastavitelný omezovač průtoku

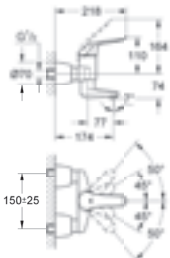
litá výpusť

posilovač laminárního proudu 9 l/min

vyložení 156 mm

kovová páka 120 mm

omezovač teploty



32 768 000

Euroeco Special

1/2"

Umyvadlová páková baterie, 1/2"
nástěnná

nastavitelný omezovač průtoku

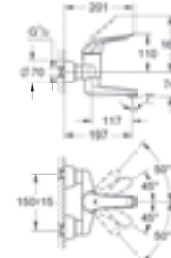
litá výpusť

posilovač laminárního proudu 9 l/min

vyložení 173 mm

kovová páka 120 mm

omezovač teploty



32 767 000

Euroeco Special

1/2"

Umyvadlová páková baterie, 1/2"
nástěnná

nastavitelný omezovač průtoku

litá otočná výpusť, uzamykatelný

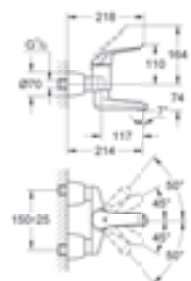
posilovač laminárního proudu 9 l/min

vyložení 196 mm

kovová páka 120 mm

omezovač teploty

GROHE PÁKOVÁ BATERIE EUROECO SPECIAL



32 771 000

Euroeco Special

1/2"

Umyvadlová páková baterie, 1/2"
nástěnná

nastavitelný omezovač průtoku

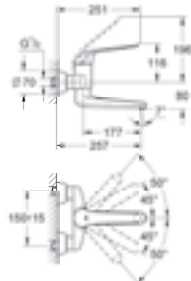
litá otočná výpusť, uzamykatelná

posilovač laminárního proudu 9 l/min

vyložení 213 mm

kovová páka 120 mm

omezovač teploty



32 773 000

Euroeco Special

1/2"

Umyvadlová páková baterie, 1/2"
nástěnná

nastavitelný omezovač průtoku

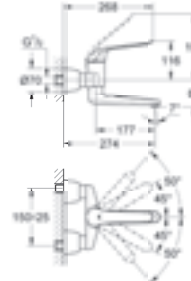
litá otočná výpusť, uzamykatelná

posilovač laminárního proudu 9 l/min

vyložení 256 mm

kovová páka 170 mm

omezovač teploty



32 774 000

Euroeco Special

1/2"

Umyvadlová páková baterie, 1/2"
nástěnná

nastavitelný omezovač průtoku

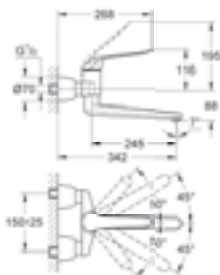
litá otočná výpusť, uzamykatelná

posilovač laminárního proudu 9 l/min

vyložení 272 mm

kovová páka 170 mm

omezovač teploty



32 775 000

Euroeco Special

1/2"

Umyvadlová páková baterie, 1/2"
nástěnná

nastavitelný omezovač průtoku

litá otočná výpusť, uzamykatelná

posilovač laminárního proudu 9 l/min

vyložení 341 mm

kovová páka 170 mm

omezovač teploty



GROHE
SilkMove®



GROHE
StarLight®

Funkce GROHE:
SwivelStop
Covered S-unions
Covered Screws



32 781 000

Euroeco Special

DN15

Sprchová páková baterie, 1/2"
nástěnná

nastavitelný omezovač průtoku

nastavitelný omezovač teploty

spodní sprchový výstup 1/2"

vestavěná zpětná klapka

kovová páka 120 mm

s uzamykatelnými S-přípojkami



32 780 000

Euroeco Special

Sprchová páková baterie, 1/2"
nástěnná

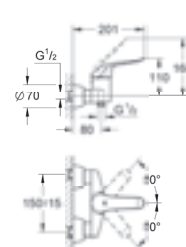
nastavitelný omezovač průtoku

nastavitelný omezovač teploty

spodní sprchový výstup 1/2"

vestavěná zpětná klapka

kovová páka 120 mm



32 782 000

Euroeco Special

DN15

Sprchová páková baterie, 1/2"
nástěnná

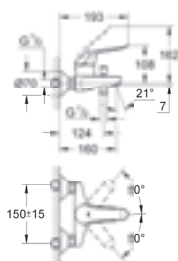
nastavitelný omezovač průtoku

spodní sprchový výstup 1/2"

vestavěná zpětná klapka

kovová páka 120 mm

omezovač teploty



32 783 000

Euroeco Special

DN15

Vanová páková baterie, 1/2"
nástěnná

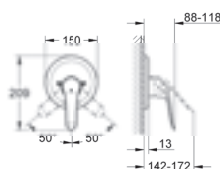
nastavitelný omezovač průtoku

automatický rozdělovač vana/sprcha

vestavěná zpětná klapka

kovová páka 120 mm

omezovač teploty



32 784 000

Euroeco Special

1/2"

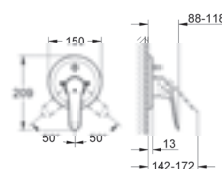
Sprchová páková baterie, 1/2"
sada pro konečnou montáž

k 35 501 000

kovová páka 120 mm

kovová rozeta

omezovač teploty



32 785 000

Euroeco Special

1/2"

Vanová páková baterie, 1/2"
sada pro konečnou montáž

k 35 501 000

omezovač teploty



GROHE PŘIPOJENÍ A BEZPEČNOSTNÍ TECHNOLOGIE

DOKONALÁ OCHRANA PITNÉ VODY A INSTALACÍ

Připojovací a bezpečnostní technologie GROHE zahrnují širokou škálu výrobků pro důslednou ochranu kvality pitné vody a domácích instalací. Společnost GROHE nabízí ideální řešení pro jakékoli montážní podmínky.

Provozní ventily GROHE umožňují snadné přerušení zásobování vodou, takže je možné provádět údržbu, opravy či výměnu baterie. Ventily WAS® chrání myčky, pračky a další zařízení, zatímco speciální ochranné armatury brání vratnému proudu a mísení odpadní a pitné vody. Filtrační technologie GROHE zbavuje vodu drobných mechanických nečistot, které by mohly v dlouhodobém horizontu ovlivnit funkčnost sanitárního vybavení. A zahradní ventily GROHE jsou navrženy tak, aby přestály dlouhodobý devastační vliv dlouhých a chladných zim.

GROHE PŘIPOJENÍ A BEZPEČNOSTNÍ TECHNOLOGIE

PROVOZNÍ VENTILY JEDNODUCHÉ A EFEKTIVNÍ

Provozní ventily jsou prvním spojením mezi napojením na zeď a baterií. Jsou jednoduché, ale přesto efektivní. Spolehlivá a hladce fungující technologie zajistí, že uzavírací ventil spolehlivě zavírá a otvírá přívod vody i po letech používání.



STRANA 318

VENTILY WAS® VHODNÉ PRO JAKÉKOLI PŘIPOJENÍ

Ať jste v kuchyni, koupelně, sklepě nebo garáži, pořizujete nové rozvody, rekonstruuje nebo rozšiřujete vodoinstalaci, ventily WAS® nabízejí vhodné řešení pro všechna místa napojení v domě.



STRANA 320



BEZPEČNOST A OCHRANA PROTI NEČISTOTÁM

Ochranné armatury GROHE zajistí spolehlivou ochranu pitné vody před kontaminací odpadní vodou. Zavzdušňovací ventily, zpětné klapky, větrací ventily na potrubí a jejich kombinace splňují všechny legislativní požadavky související s rozvody pitné vody.

Filtrační technologie GROHE zajišťuje nepřetržitý hladký chod baterií a jiných zařízení. Filtrační vložky z vysoce kvalitní nerezové oceli zachycují nežádoucí pevné částice, aniž by snižovaly hydrodynamický tlak vody.

STRANA 328



VĚNKOVNÍ VENTILY EUROTEC – VČETNĚ OCHRANY PROTI ZAMRZÁNÍ

Hlavní výhodou venkovních a zahradních ventilů je automatické vyprázdnění při každém uzavření. Ve venkovních ventilech Eurotec nezůstává žádná voda, která by při poklesu teplot mohla zamrznout, zvětšit svůj objem a poškodit kohout nebo potrubí.

STRANA 332

GROHE PROVOZNÍ VENTILY



Provozní ventily se k uzavírání a opětovnému spouštění vody používají velmi zřídka a musí být i bez údržby neustále připraveny k činnosti. Jádrem provozních ventilů GROHE je odolná a spolehlivá technologie, která zaručuje hladký průběh instalace, oprav, údržby či výměny baterií.

- Vysoce kvalitní technologie pro trvale hladký provoz bez nutnosti údržby
- Vysoce odolná povrchová úprava
- Jednoduchá montáž

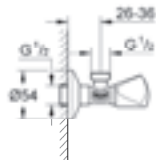
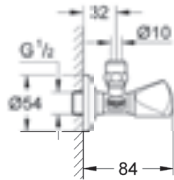
TECHNICKÝ POPIS

Bezúdržbové těsnění pomocí zdvojeného O-kroužku

3/8" tlaková spojka (verze s délkovou kompenzací)

Kovové nebo plastové kohouty

Rozeta s hloubkovou kompenzací



22 939 000

Rohový ventil

1/2"

kohout TDL

označení: neutrální

přípojovací sada 3/8"

nasouvací rozeta

22 940 000

Rohový ventil

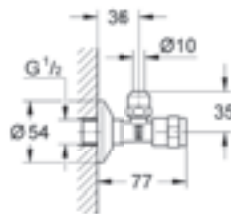
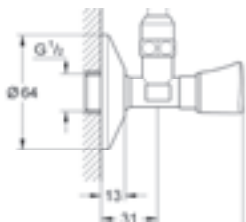
1/2"

kohout TDL

označení: neutrální

bez přípojovací sady 1/2"

nasouvací rozeta



22 951 00M

Univerzální rohový ventil

1/2"

plastový kohout

označení: neutrální

přípojovací sada 3/8"

k měděným trubkám Ø 10 mm

nasouvací rozeta

41 263 000

Provozní ventil EGAPLUS

1/2"

přípojovací sada 3/8"

nasouvací rozeta





GROHE VENTILY WAS®

POHODLNÉ PŘIPOJENÍ

Při rekonstrukcích či modernizaci je často nutné osadit další hadicové spojky. A právě v takové situaci se mohou hodit ventily WAS®, které například umožňují snadné a rychlé rozšíření o jedno či dvě napojení.

Hlavní výhodou ventilů GROHE WAS® je jejich odolnost a funkčnost: mazací komora hlavy se zpětnou klapkou chrání proti vzniku usazenin i během dlouhých období nečinnosti, protože čep se při otevření ventilu dostane do ochranné kartuše.

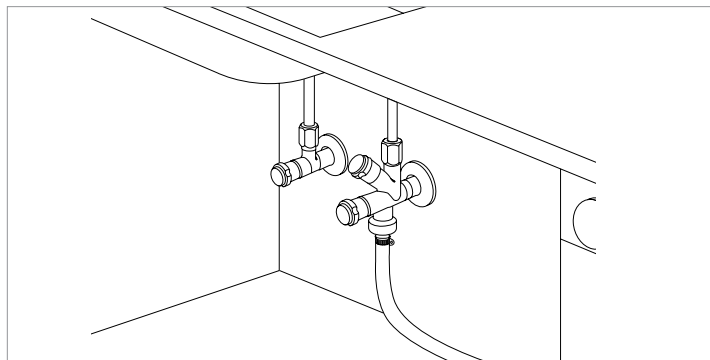
Ventily WAS® jsou uvnitř chráněny proti zpětnému proudu. Jejich použití proto značnou měrou přispívá k ochraně pitné vody před pronikáním nečistot do vodovodního potrubí (DIN EN 1717).

- Účinný ventil chrání pitnou vodu před pronikáním nečistot do vodovodního potrubí v souladu s DIN EN 1717
- Používá se především k napojení myček, praček a podobných zařízení
- Dlouhodobě snadná a spolehlivá obsluha díky mazací komoře hlavy

GROHE, VENTILY WAS® ORIGINALNÍ KOMBINACE S PROVOZNÍM VENTILEM WAS®:

Kombinace s provozním ventilem pro doplnění další možnosti napojení

Kombinace s provozním ventilem WAS® se používají doslova dnes a denně, v situacích, kdy rozvody vyžadují další hadicovou spojku – například v kuchyni pro zapojení myčky nebo v koupelně či sklepě pro zapojení pračky.



TECHNICKÝ POPIS

Nastavitelná spojka měděné trubky nebo nastavitelná hadicová spojka

Konstrukce typu C s větracím potrubním ventilem nebo bez něj

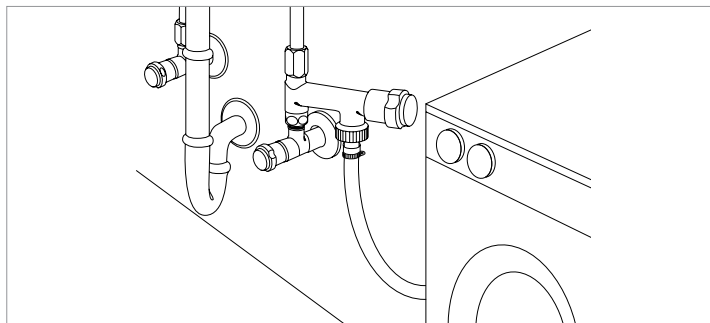
Dlouhodobá spolehlivost díky 3/8" mazací komoře hlavy se zabudovanou zpětnou klapkou

Vnitřně chráněné před zpětným proudem

GROHE, VENTILY WAS® ORIGINALNÍ VENTIL WAS® – ECKFIX:

Bezpečnost i v tom nejmenším prostoru

S ventilem WAS® ‚Eckfix‘ mohou při napojování nového, nastavitelného spojení zůstat ostatní provozní ventily ve stávajícím stavu.



TECHNICKÝ POPIS

Montáž na stávající provozní ventil

Konstrukce typu C s větracím potrubním ventilem nebo bez něj

Nastavitelná hadicová spojka

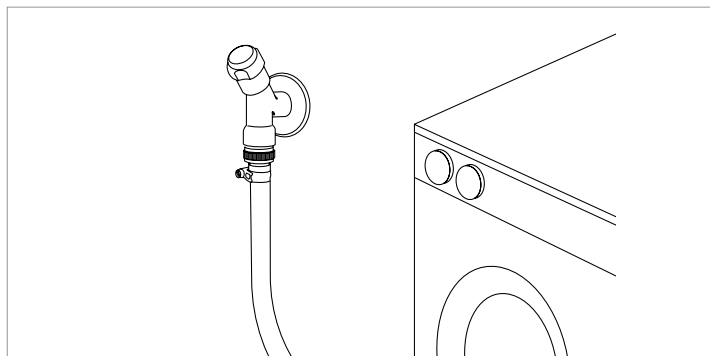
Dlouhodobá spolehlivost díky 3/8" mazací komoře hlavy se zabudovanou zpětnou klapkou

Vnitřně chráněné před zpětným proudem

GROHE, VENTILY WAS® ORIGINALNÍ PŘIPOJOVACÍ VENTIL WAS®:

Chytré nápady pro lepší připojení

Ergonomická obsluha v kombinaci s trvale hladkým pohybem – zešíkmená verze originálního spojovacího ventilu WAS® už během let prokázala své kvality v řadě běžných použití.



TECHNICKÝ POPIS

Zešíkmená hlava usnadňující přístup

S vestavěnou ochranou proti prasknutí hadice nebo bez ní

Dlouhodobá spolehlivost díky 1/2" mazací komoře hlavy se zabudovanou zpětnou klapkou

Vnitřně chráněné před zpětným proudem

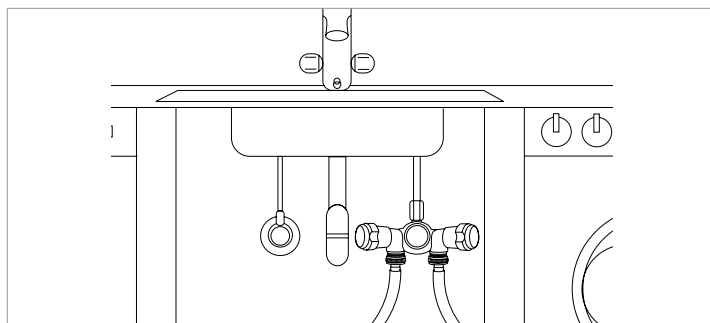
Možno objednat s větracím potrubním ventilem, konstrukce typu C

Připojovací ventil k elektrickým ohřivačům vody a nástěnným bateriím s distanční vložkou a podumyvadlovým ventilem ke kuchyňským dřezům

GROHE, VENTILY WAS® ORIGINALNÍ VENTIL WAS®- „JEDNODUCHÝ“ DVOJITÝ VENTIL

3 v 1

Jedinou výměnou lze získat dvě samostatně nastavitelné hadicové spojky. Stávající kohout je možné i nadále používat díky vnitřnímu závitu R 1/2" na čelní straně.



TECHNICKÝ POPIS

Zešíkmená hlava usnadňující přístup

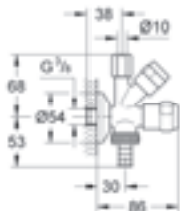
Možno objednat s větracím potrubním ventilem, konstrukce typu C

Dlouhodobá spolehlivost díky 1/2" mazací komoře hlavy se zabudovanou zpětnou klapkou

Vnitřně chráněné před zpětným proudem

Možno objednat s vnitřním závitem umožňujícím další používání

GROHE VENTILY WAS®



41 070 000

Kombinace 3/8"

s provozním ventilem

nástěnná, hlava kartuše

pro uzavíratelné

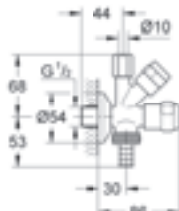
připojení měděného potrubí

hlava s mazací komorou 3/8"

k uzavíratelnému připojení

hadice, se zpětnou klapkou

chráněné před zpětným, proudem



41 073 000

Kombinace 1/2"

s provozním ventilem

nástěnná, hlava kartuše

pro uzavíratelné

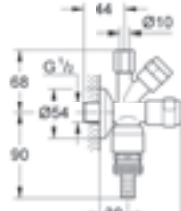
připojení měděného potrubí

hlava s mazací komorou 3/8"

k uzavíratelnému připojení

hadice, se zpětnou klapkou

chráněné před zpětným, proudem



41 082 000

Kombinace 1/2"

s provozním ventilem

nástěnná, hlava kartuše

pro uzavíratelné

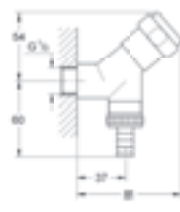
připojení měděného potrubí

hlava s mazací komorou 3/8"

k uzavíratelnému připojení

hadice, se zpětnou klapkou

chráněné před zpětným, proudem



41 010 000

Připojovací ventil 1/2"

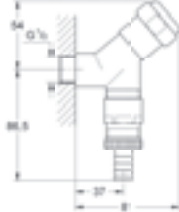
nástěnný

hlava s mazací komorou 1/2"

k uzavíratelnému připojení, hadice

se zpětnou klapkou

chráněné před zpětným, proudem



41 015 000

Připojovací ventil 1/2"

nástěnný

hlava s mazací komorou 1/2"

k uzavíratelnému připojení, hadice

se zpětnou klapkou

chráněné před zpětným, proudem

s vestavěnou ochranou proti

prasknutí hadice



41 043 000

„Směšovací“ ventil 3/4"

nástěnný

k nástěnným bateriím 1/2"

pravostranné připojení

hlava s mazací komorou 1/2"

k uzavíratelnému připojení, hadice

se zpětnou klapkou

chráněné před zpětným, proudem



41 040 000

„Směšovací“ ventil 3/4"

nástěnný

k nástěnným bateriím 1/2"

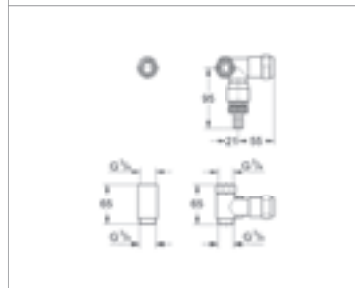
levostranné připojení

hlava s mazací komorou 1/2"

k uzavíratelnému připojení, hadice

se zpětnou klapkou

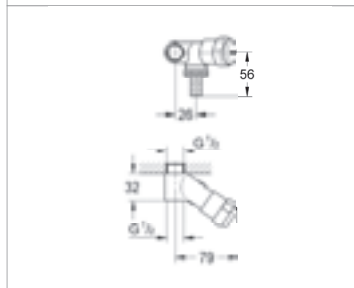
chráněné před zpětným, proudem



41 045 000

„Směšovací“ ventil 3/4"

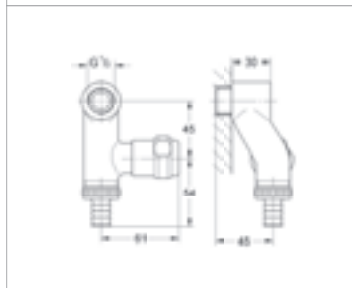
nástěnný
k nástěnným bateriím 1/2"
pravostranné připojení
hlava s mazací komorou 1/2"
k uzavíratelnému připojení, hadice
se zpětnou klapkou
chráněné před zpětným, proudem



41 091 000

„Jednoduchý“ ventil 1/2"

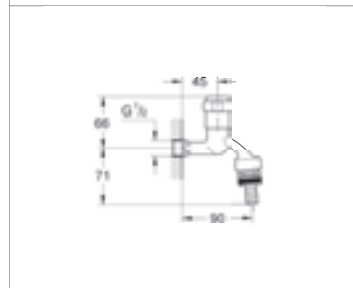
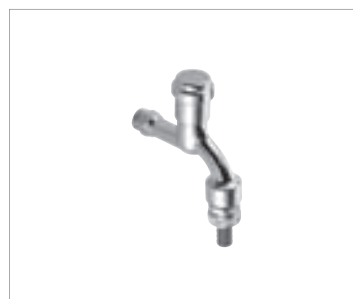
nástěnný
hlava s mazací komorou 1/2"
k uzavíratelnému připojení, hadice
se zpětnou klapkou
chráněné před zpětným, proudem



41 110 000

„Elektro“ ventil 1/2"

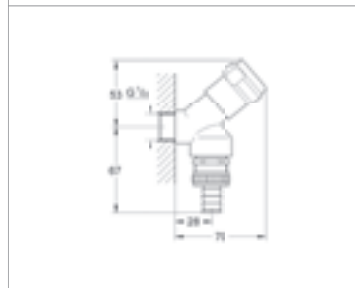
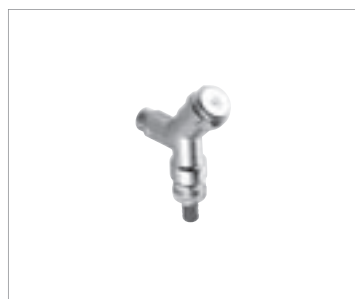
nástěnný
hlava s mazací komorou 3/8"
k uzavíratelnému připojení, hadice
se zpětnou klapkou
chráněné před zpětným, proudem



41 154 000

Montážní kombinace 1/2"

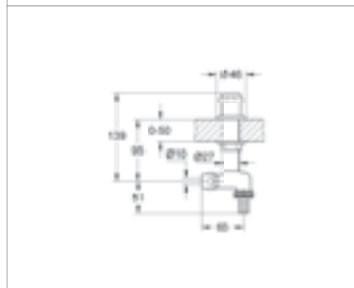
nástěnný
hlava s mazací komorou 1/2"
k uzavíratelnému připojení, hadice
se zpětnou klapkou
Provzdušňovací potrubní
ventil typu C



41 190 000

Montážní kombinace 1/2"

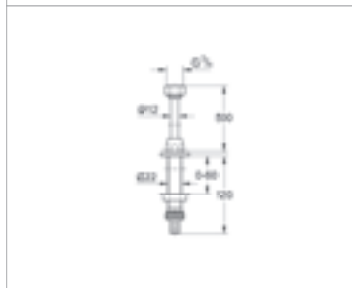
nástěnný
hlava s mazací komorou 1/2"
k uzavíratelnému připojení, hadice
se zpětnou klapkou
chráněné před zpětným, proudem



41 050 000

Podumyvadlový ventil 1/2"

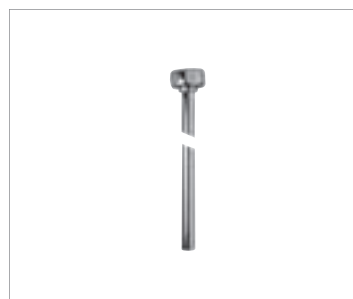
instalace ke dřezu
nastavitelná až na 50 mm
hlava s mazací komorou 1/2"
k uzavíratelnému připojení, hadice
se zpětnou klapkou
chráněné před zpětným, proudem



41 130 000

Připojovací redukce 1/2"

instalace ke dřezu
nastavitelná až na 70 mm
spojovací matice 3/4"
průměr připojovací hadice
12 mm



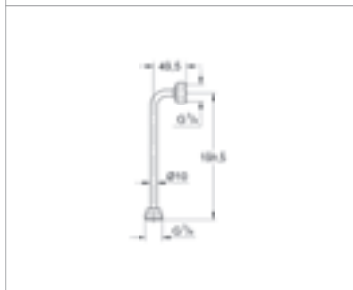
41 133 000

Připojovací trubka 3/4"

spojovací matice 3/4"
průměr připojovací hadice
12 mm

PŘIPOJENÍ A BEZPEČNOSTNÍ
TECHNOLOGIE

GROHE VENTILY WAS®

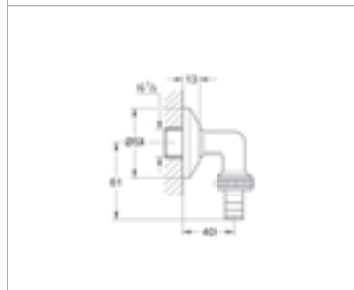


41 004 000

**Prodlužovací
trubka**

3/4"

spojovací matice 3/4"
vnější závit 3/4"

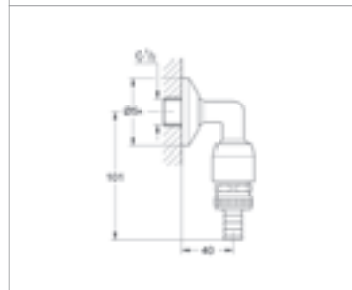


41 125 000

**Koleno pro
připojení hadice**

1/2"

nástěnné

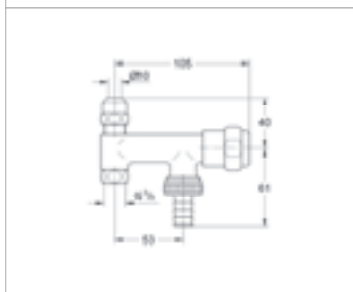


41 126 000

**Koleno pro
připojení hadice**

1/2"

nástěnné
provzdušňovací potrubní
ventil typu C
chráněné před zpětným
proudem

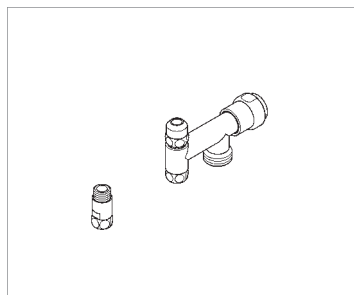


41 030 000

Ventil „Eckfix“

3/8"

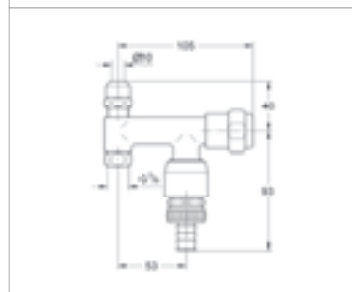
montáž na provozní ventil
osová vzdálenost 60 mm
hlava s mazací komorou 3/8"
k uzavíratelnému připojení, hadice
se zpětnou klapkou
chráněné před zpětným, proudem



41 031 000

Eckfix

montáž na provozní ventil
osová vzdálenost 60 mm

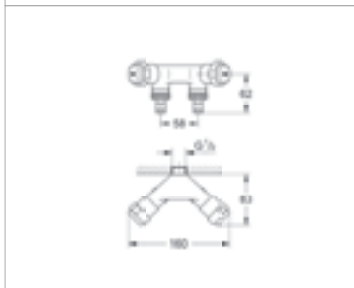
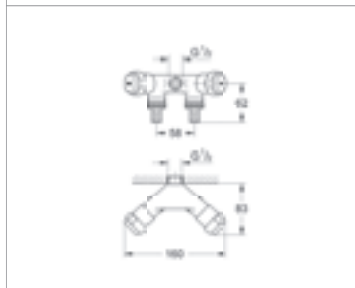


41 033 000

Ventil „Eckfix“

3/8"

montáž na provozní ventil
osová vzdálenost 60 mm
hlava s mazací komorou 3/8"
k uzavíratelnému připojení, hadice
se zpětnou klapkou
chráněné před zpětným, proudem



41 020 000

Dvojitý 1/2"

„jednoduchý“ ventil

nástěnný

hlava s mazací komorou 1/2"

k uzavíratelnému připojení, hadice

se zpětnou klapkou

vnitřní závit 1/2"

chráněné před zpětným proudem

41 022 000

Dvojitý 1/2"

„jednoduchý“ ventil

nástěnný

hlava s mazací komorou 1/2"

k uzavíratelnému připojení, hadice

se zpětnou klapkou

chráněné před zpětným proudem

GROHE, OCHRANNÁ ZAŘÍZENÍ SPECIFICKÁ ŘEŠENÍ K OCHRANĚ SANITÁRNÍCH INSTALACÍ

Každý rozvod pitné vody klade jiné požadavky na realizaci v závislosti na počtu a typu odběrných míst, možných rizicích a připojených zařízeních a systémech. Veškeré rozvody musí být vybaveny ochranou, která odpovídá normám a která účinně znemožňuje zpětný proud odpadní vody do vodovodního potrubí.

Nabídka zavzdušňovacích ventilů, zpětných klapek a odvětrávacích potrubních ventilů GROHE poskytuje podobně jako ochranné kombinace (kombinace zpětných klapek a odvětrávacích potrubních ventilů) efektivní a ekonomická řešení. Tato ochranná zařízení jsou určena k vnitřní ochraně před zpětným proudem podle DIN 1988.4 a DIN EN 1717.

Rozptýlené nežádoucí částice nacházející se přímo v pitné vodě nebo uvolněné ze stěn potrubí mohou způsobit nákladné škody. Filtry GROHE zajišťují účinnou ochranu vysoce kvalitních baterií, praček a myček před rozptýlenými částicemi.

ZAVZDUŠŇOVACÍ VENTIL

Jakmile se v potrubních rozvodech vyskytne podtlak, natáhne se dovnitř skrze speciální otvory v tomto bezpečnostním zařízení vzduch. Podtlak se vyrovná a vodní sloupec je přerušen a klesá. Zavzdušňovací ventily GROHE pro svislé rozvody jsou vybaveny pohyblivou membránou, díky níž nemůže otvorem projít žádná voda ani v případě tlumicího odporu.



ZPĚTNÉ KLAPKY

Zpětné klapky jsou vyvinuty speciálně pro potřeby modernizace. Při normálním provozu se kužel zvedne ze své polohy a otevře průchod pro vodní proud. Pokud se objeví zpětný tlak nebo zpětné sání v potrubní síti, uzavře kužel pomocí pružiny průchod. Jedná se tedy o spolehlivý způsob, jak zabránit kontaminaci pitné vody. Zpětné klapky GROHE jsou vhodné pro vodorovné i svislé rozvody.





ODVĚTRÁVACÍ POTRUBNÍ VENTILY

Pomocí tohoto ochranného zařízení svislých rozvodů uzavírá odvětrávací zátka v klidové poloze a ve chvílích, kdy voda protéká, přívodní otvory vzduchu. Pokud se v potrubní síti vyskytne podtlak, otvory se otevřou a vodní sloupec se automaticky přeruší, což znemožní zpětné sání odpadní vody.



OCHRANNÁ KOMBINACE

Ochranné kombinace spojují v jednom dílu funkci odvětrávacích potrubních ventilů a zpětných klapek pro potřeby modernizace nebo v kombinaci s baterií. Obecně se používají v hadicových spojkách po proudu toku, např. ve sprchových hadicích pro svislou či vodorovnou montáž.



ZEŠIKMENÝ FILTR ORIGINÁLNÍHO VENTILU WAS®

Kohouty s hadicovou spojkou pro pračky a myčky se staly běžným vybavením téměř každé domácnosti. Zešikmené filtry originálních ventilů WAS® díky nerezovým filtračním vložkám se sítkem s velikostí oka 315 µm účinně chrání před poškozením způsobeným nečistotami a mohou být použity na rozvodech teplé vody při teplotě až 80 °C.

GROHE OCHRANNÉ ARMATURY



41 230 000

Ochranná kombinace

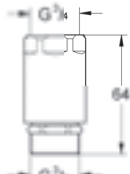
1/2"

ventil typu C k odvodušnění potrubí

zpětná klapka, svislé rozvody pro vnitřní ochranu

před zpětným proudem podle DIN 1988.4

a DIN EN 1717



41 231 000

Ochranná kombinace

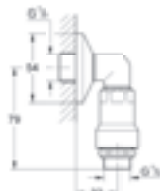
3/4"

ventil typu C k odvodušnění potrubí

zpětná klapka, svislé rozvody pro vnitřní ochranu

před zpětným proudem podle DIN 1988.4

a DIN EN 1717



41 236 000

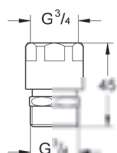
Ochranná kombinace

1/2"

koleno pro připojení hadice ventil typu C k odvodušnění potrubí, zpětná klapka

pro vnitřní ochranu před zpětným proudem

podle DIN 1988.4 a DIN EN 1717



41 239 000

Ventil k odvodušnění potrubí

3/4"

konstrukce typu C svislé rozvody

pro vnitřní ochranu před zpětným proudem

podle DIN 1988.4 a DIN EN 1717



41 001 000

Ochrana proti prasknutí hadice

3/4"

k hadicím 1/2"

vnitřní závit 3/4"

vnější závit 3/4"



41 270 000

Zpětná klapka

3/8"

k provozním ventilům

připojovací sada 3/8"

spojovací matice 3/8"

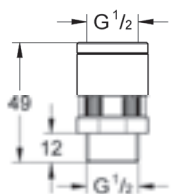
svislé nebo vodorovné, rozvody

pro vnitřní ochranu

před zpětným proudem

podle DIN 1988.4

a DIN EN 1717



41 176 000

Zavzdušňovací ventil 1/2"

vnější závit 1/2"

vnitřní závit 1/2"

pro vnitřní ochranu

před zpětným proudem

podle DIN 1988.4

a DIN EN 1717



41 275 000

Zešikmený filtr 3/4"

vhodný pro studenou

i teplou vodu do + 80 °C

průhledný kryt

sítka s oky

o velikosti 315 µm

filtrační vložka

z nerezové oceli

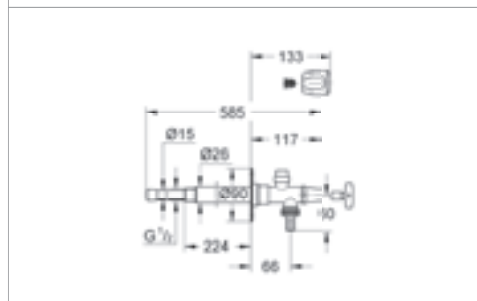
GROHE VENKOVNÍ VENTILY EUROTEC



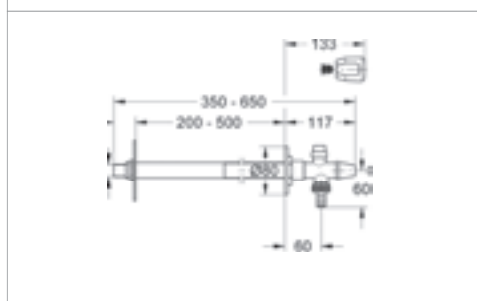
Během zimy se často objevují problémy s prasklými hadicemi či s dodávkou pitné vody. Na zahradě a u venkovních rozvodů, kde je nutný přívod vody během teplých měsíců, předcházejí armatury s ochranou proti promrznání potenciálním škodám způsobeným zimou.

Venkovní ventily Eurotech značky GROHE se po každém použití automaticky samy vyprázdní. Předchází se tak poškození kohoutu či potrubí v důsledku teplotní roztažnosti vody v zimním období. Pokud obsahuje rozvod pouze jedno potrubí, což značně zjednodušuje montáž, je uzavírací ventil uložen uvnitř domu. Vestavěné zpětné klapky chrání pitnou vodu před kontaminací odpadní vodou například ze zahradní hadice. Pomocí rukojeti se zabudovaným zámekem je možné kohout snadno ochránit před neoprávněnou manipulací.

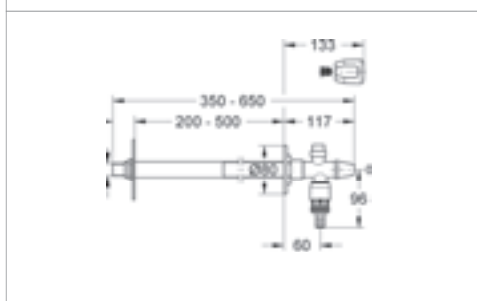
- Armatury chráněné proti promrznutí vhodné do zahrad, na terasy, do hotelů či k parkovým rozvodům
- Automatické vyprázdnění po každém uzavření
- Rozvod o jediném potrubí lze snadno ochránit proti promrznání; uzavírací ventil se umístí do vnitřních prostor chráněných před mrazem
- Zařízení je chráněné proti vandalismu: hlava ovládaná nástrčným klíčem je chráněna před neoprávněným použitím; uzamykatelné otáčení



41 212 000	
Kompletní venkovní nástěnný ventil Eurotec	1/2"
odolný proti promrznutí díky automatickému vyprázdnění	
po každém uzavření, nástrčný klíč a ovládání	
sedlo ventilu z červené slitiny, zpětná klapka	
montážní hloubka ≥ 260 mm	
CU přípojka 15 mm a vnější závit 1/2"	
průchozí otvor 26 mm	



41 208 000	
Venkovní nástěnný set Eurotec	1/2"
odolný proti promrznutí díky automatickému vyprázdnění	
po každém uzavření, nástrčný klíč a ovládání	
sedlo ventilu z červené slitiny, zpětná klapka	
montážní hloubka 170 - 500 mm	
CU přípojka 15 mm a vnější závit 1/2"	
zámek proti otáčení, průchozí otvor 32 mm	



41 206 000	
Venkovní nástěnný set Eurotec	1/2"
odolný proti promrznutí díky automatickému vyprázdnění	
po každém uzavření, nástrčný klíč a ovládání	
sedlo ventilu z červené slitiny, zpětná klapka	
montážní hloubka 170 - 500 mm	
CU přípojka 15 mm a vnější závit 1/2"	
zámek proti otáčení, průchozí otvor 32 mm	

PŘIPOJENÍ A BEZPEČNOSTNÍ TECHNOLOGIE

TECHNICKÝ POPIS	
Proměnlivá montážní hloubka v rozmezí 200 až 500 mm	S ventilem pro odvětrání potrubí, typ C, nebo bez něj
Kompletní výrobek nebo set	GROHE StarLight®: vysoce odolná povrchová úprava
Vnitřně chráněné před zpětným proudem	



GROHE ODTOKY

KONZISTENTNÍ DESIGN – OD PŘÍVODŮ K ODTOKU

Výjimečná kvalita a konzistentnost designu sortimentu GROHE Professional, která neopomíjí ani ten nejmenší detail, se vztahuje i na technologii odtoku. Vysokou odolnost, spolehlivost a estetické kvality, které už naši zákazníci automaticky očekávají u baterií, termostatů a sprch GROHE, najdete i u dalších našich výrobků:

- vanová napouštěcí, odtoková a přepadová souprava Talentofill
- vanová odtoková a přepadová souprava Talento
- umyvadlové odtoky
- podumyvadlové sifony

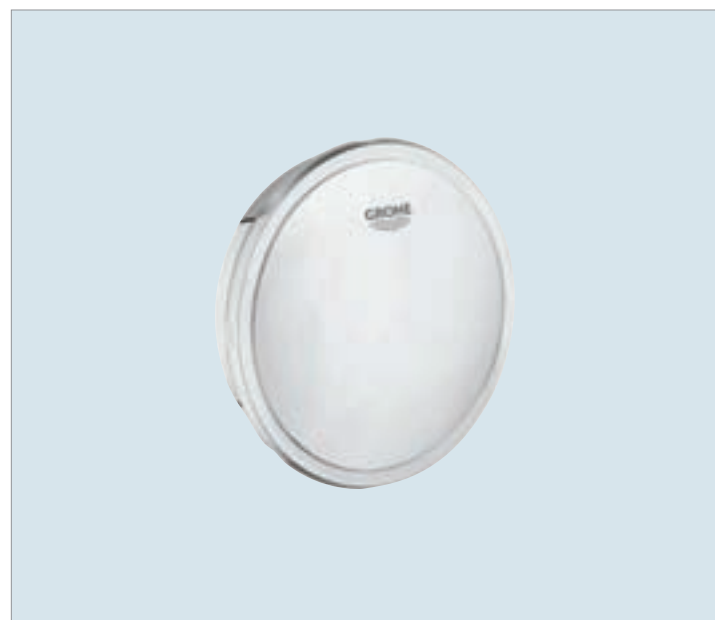
Řada těchto výrobků je v nabídce s odolnou povrchovou úpravou, jako je například GROHE StarLight chrom, Velvet, Velvet Black, Moon White či Titanium, takže hladce a elegantně splynou s bateriemi a dalším koupelnovým zařízením. Poznávací značkou všech odtokových technologií GROHE je snadná a rychlá montáž.

GROHE, ODTOKOVÉ TECHNOLOGIE PŘEHLED

TALENTOFILL



TALENTO





UMYVADLOVÉ ODTOKOVÉ SADY



SIFONY

GROHE TALENTOFILL



Talentofill je diskrétní a elegantní řešení pro napouštění vany. ‚Jemný‘ přívod vody s trojcestným perlátorem napojeným na odtokový a přepadový systém dokáže vytvořit silný průtok až 27 l/min, přesto však zůstává výjimečně tichý.

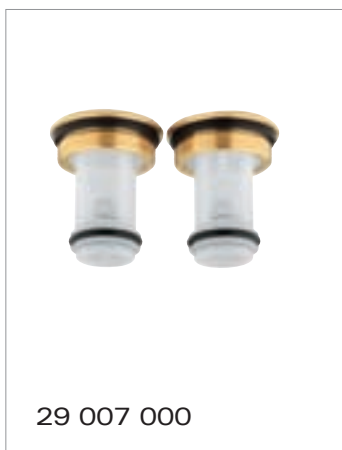
Vanová napouštěcí, odtoková a přepadová souprava Talentofill tak může s minimálním úsilím nahradit běžnou, samostatnou výpušť. Sady Talentofill pro konečnou instalaci ladí s bateriemi a dalšími koupelnovými prvky nejen díky svému nadčasovému designu, ale i díky povrchové úpravě, například GROHE chromování StarLight®, Velvet Black nebo Moon White.

Vestavěné ochranné zařízení dostupné pro podomítková tělesa pákových baterií Rapido E a podomítkových termostatických baterií Rapido T brání možnému zpětnému sání vody z vany do vodovodních rozvodů. Není tedy třeba používat externí zavzdušňovací ventil.

Bezpečné a čisté řešení, které lze namontovat během okamžiku. Pro všechny ostatní druhy rozvodů nabízí společnost GROHE připojovací sadu s přerušením potrubí.



35 500 000



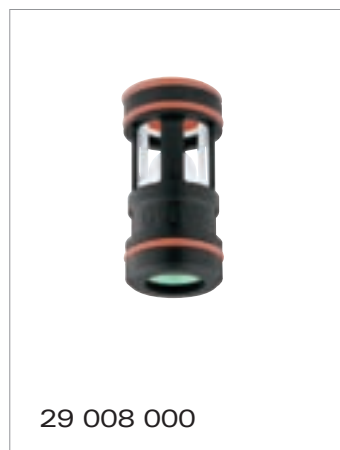
29 007 000

Vestavěné bezpečnostní zařízení v nabídce pro termostat Rapido T.

Vestavěné bezpečnostní zařízení v nabídce pro pákovou baterii Rapido E.



35 501 000



29 008 000

- V nabídce jsou výrobková řešení k normálním i speciálním vanám
- Dílčí konstrukci k základní montáži a sadu pro konečnou montáž lze objednat samostatně
- Snadno se přizpůsobí každému tvaru vany díky neomezeně nastavitelnému přítoku a přepadu i díky volně otočnému sifonu

GROHE TALENTO



Značka GROHE nabízí řadu odtokových a přepadových souprav Talento, které se hodí k běžným vanám i vanám o zvláštních tvarech a rozměrech. Odtokovou technologii Talento charakterizuje rychlá a spolehlivá montáž vyžadující výšku pouze 110 mm s možnostmi připojení DN 40 a DN 50. Montáž ještě usnadňuje neomezeně nastavitelná otočná výpusť.

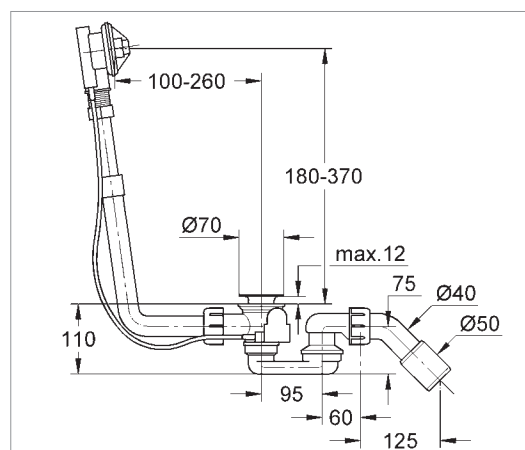
Velký ovládací knoflík je ergonomicky tvarovaný a umožňuje otevřít a uzavřít odtok pootočením o čtvrt otáčky. Sada Talento dokonale splyne s koupelnovým vybavením, v nabídce je s povrchovou úpravou GROHE StarLight® chrom, Velvet Black, Moon White nebo Titanium.



Ke všem řadám baterií GROHE s různými povrchovými úpravami si můžete vybrat ideální kombinaci.

Dobrá ergonomie – velký kulatý knoflík umožňuje otevření a uzavření odtoku pootočením o čtvrt otáčky.

Bezproblémová montáž díky prostorově úsporné instalační výšce pouhých 110 mm, připraveny jsou možnosti napojení DN 40 a DN 50.



Snadno a se přizpůsobí jakémukoli – běžnému i speciálnímu – tvaru vany díky neomezeně nastavitelnému přepadu.

GROHE TALENTOFILL / TALENTO



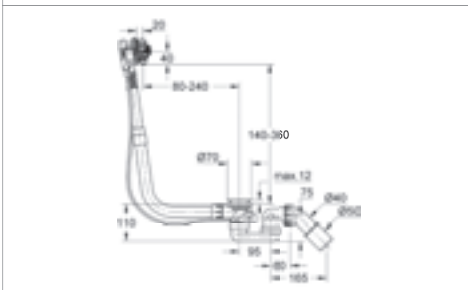
19 952 000

Talentofill

Napouštěcí, odtoková a přepadová, souprava sada pro konečnou montáž

obsahuje: rozetu, přívodní díl, odtokovou zátku, montážní příslušenství

pro kombinaci se sadou Talentofill
28 990 / 28 991



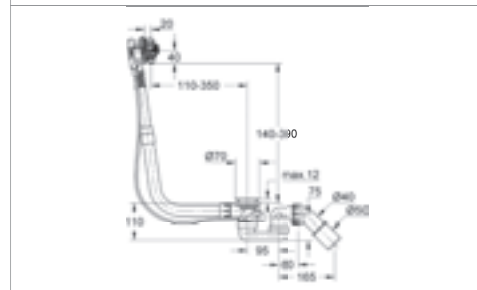
28 990 000

Talentofill

Napouštěcí, odtoková a přepadová, souprava k běžným vanám, se sifonem a odtokovým kolenem 45°, bez zavzdušňovacího ventilu

montáž podle DIN 1988

pouze se zavzdušňovacím ventilem (29 007 / 29 008) nebo s přípojovací sadou Talentofill (28 995)



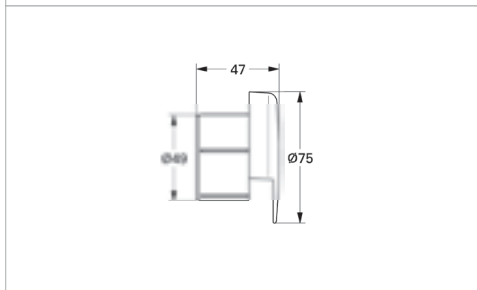
28 991 000

Talentofill

Napouštěcí, odtoková a přepadová, souprava k tvarovaným vanám, se sifonem a odtokovým kolenem 45°, bez zavzdušňovacího ventilu

montáž podle DIN 1988

pouze se zavzdušňovacím ventilem (29 007 / 29 008) nebo s přípojovací sadou Talentofill (28 995)

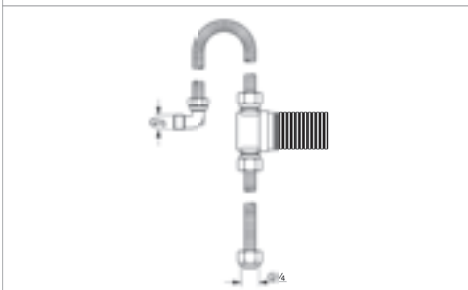
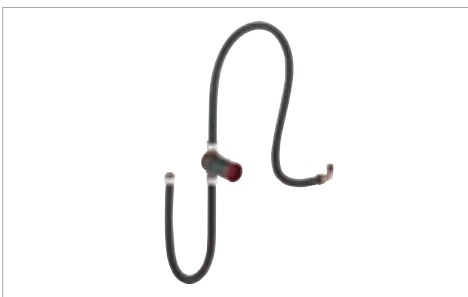


19 954 000

Talentofill

Rozeta

k přípojovací sadě 28 995

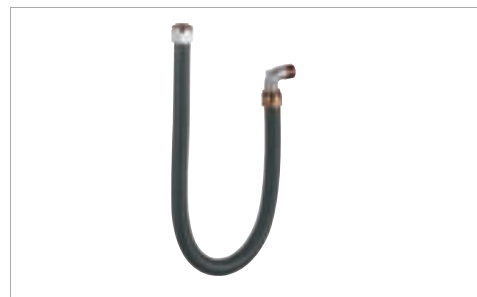


28 995 000

Talentofill

Přípojovací sada 3/4" s podomítkovým zavzdušňovacím, ventilem obsahuje:

podomítkový přerušovač potrubí (typ A2, DIN 1988, část IV)
flexi přípojné trubičky (ve 2 kusech) 3,5 m bez rozety (19 954)

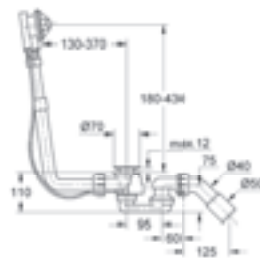
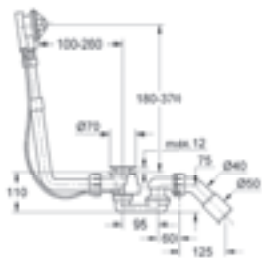


28 993 000

Talentofill

Přípojovací sada 3/4"

s flexi příjonnou trubičkou 1,5 m



19 025 000

Talento

Vanová odtoková a přepadová souprava
sada pro konečnou montáž
obsahuje:
rozetu
odtokovou zátku
montážní příslušenství

28 939 000

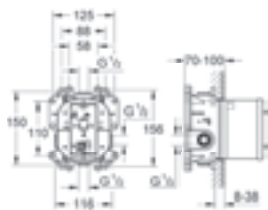
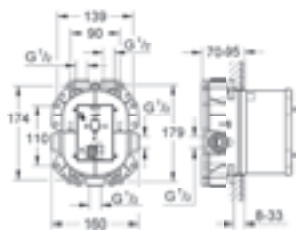
Talento

Odtoková a přepadová souprava
sada k běžné vaně a k hlubokým
sprchovým vaničkám
s bovdenovým lankem
sifon
odtokové koleno 45°

28 943 000

Talento

Odtoková a přepadová souprava
ke speciálním vanám
s bovdenovým lankem
sifon
odtokové koleno 45°



35 500 000

Rapido T

Univerzální termostat
pro podomítkovou montáž
k vanovým, sprchovým a centrálním
bateriím

35 501 000

Rapido E

Univerzální těleso k pákovým bateriím
pro podomítkovou montáž
k vanovým a sprchovým bateriím

29 007 000

Rapido T

Ochranná kombinace (DIN EN 1717)
pro potřeby modernizace, zajištění proti
zpětnému toku, k napouštěcím, odtokovým
a přepadovým sadám

29 008 000

Rapido E

Ochranná kombinace (DIN EN 1717)

GROHE UMYVADLOVÉ ODTOKOVÉ SADY

UMYVADLOVÝ ODTOK SE SNADNOU OBSLUHOU

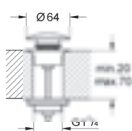
Používat umyvadlový odtok je doslova hračka. Zavřít a otevřít ho můžete pouhým stisknutím prstem. Díky stylovému a atraktivnímu designu lze tuto verzi kombinovat se širokou paletou designových baterií GROHE.

UMYVADLOVÝ ODTOK S UNIVERZÁLNÍ ZÁTKOU

Tento umyvadlový odtok je určen k umyvadlům bez přepadu. Voda může kdykoli odtékat, odtok je kryt atraktivní uzavřenou zátkou, kterou lze použít ke všem bateriím a ke všem umyvadlům.

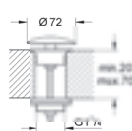
UMYVADLOVÝ ODTOK S ČISTÝMI LINIEMI

Pro tento odtok je typický moderní, geometrický designový jazyk s jasnými hranami, který se skvěle hodí k obdélníkovým bateriím GROHE, jako jsou Eurocube, Allure Brilliant či Quadra.



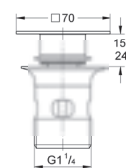
65 807 000

Odtokové zařízení
s vyskakovací zátkou
odnímatelná zátka
uzavíratelné



65 808 000

Odtokový otvor 1 1/4"
k umyvadlům bez přepadu
odnímatelná zátka
uzavíratelné



40 565 000

Zátka s kloboučkem
ke standardním odtokovým sadám 1 1/4"

VÁLCOVÝ SIFON

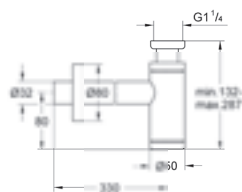
Válcovitý tvar tohoto sifonu je jednoduchý, moderní a dobře promyšlený. Velký rozsah možného nastavení zdůrazňuje jednoduchou montáž, zatímco praktický klobouček usnadňuje čištění a kontrolu.

OBDELNÍKOVÝ SIFON

Přesně uzpůsobeno obdélníkovému tvaru baterií GROHE, jako jsou Eurocube, Allure Brilliant či Quadra. Tento sifon je dokonalým doplňkem moderního umyvadla.

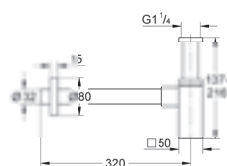
KLASICKÝ SIFON

Výchozí model s přívodem vzduchu a nástěnnou rozetou. Tento univerzální sifon je lety prověřenou klasikou vhodnou do moderních koupelen.



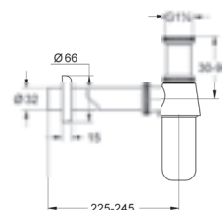
28 912 000

Sifon 1 1/4"
k umyvadlům
mosazný
(šroubovací horní část umožňuje čištění)
velká násuvná rozeta



40 564 000

Sifon 1 1/4"
k umyvadlům
mosazný
velká násuvná rozeta



28 920 000

Sifon 1 1/4"
k umyvadlům
mosazný
velká násuvná rozeta





INFORMACE PRO PROJEKTANTY GROHE VOLNĚ STOJÍCÍ VANOVÉ VÝPUSTI

Volně stojící vanové výpusti vnášejí do koupelny vysoce kvalitní prvek vhodný pro designové kombinace s volně stojícími vanami nebo prostě jako ústřední bod využití vody. Značka GROHE nabízí bohatou paletu možností ve všech designových stylech, která dokáže vyhovět jakémukoli požadavku.

- Atraktivní design vytváří v prostoru prvek, který zaujme pozornost
- Široká paleta designových možností
- Přizpůsobivá digitální obsluha při použití GROHE F-Digital
- Robustní, vysoce lesklá povrchová úprav

Máte-li zájem o kompletní seznam výrobků GROHE, vyžádejte si, prosím, naše brožury nebo navštivte [grohe.com](https://www.grohe.com)

INFORMACE PRO PROJEKTANTY GROHE, VOLNĚ STOJÍCÍ VANOVÉ VÝPUSTI SE ZABUDOVANOU BATERIÍ

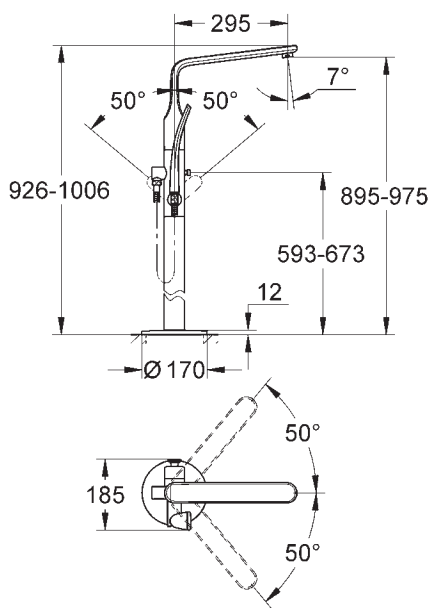


Volně stojící vanové baterie se ve velkoryse pojímaných koupelnách těší rostoucí oblíbenosti. Především v kombinaci s volně stojícími vanami je tento způsob přívodu vody velkým potěšením pro oko. Značka GROHE nabízí řadu designových možností – pákové baterie i baterie s kohoutky.

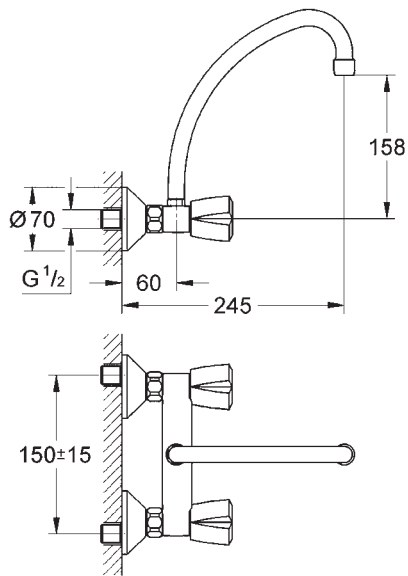
Díky nim jsou dodávka a ovládání síly proudu soustředěny přímo do volně stojící vanové výpusti. Ve volně stojící výpusti je zabudováno i připojení sprchy a úchyt na ruční sprchu.

SORTIMENT VÝROBKŮ

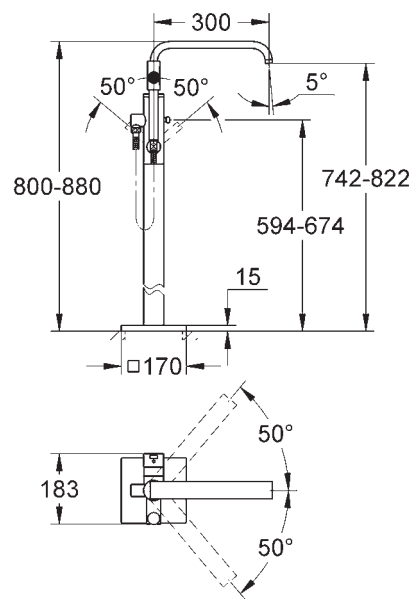
- 32 221 001 Veris, páková baterie s přepínáním vana/sprcha
- 23 119 000 Allure Brilliant, páková baterie s přepínáním vana/sprcha
- 32 754 001 Allure, páková baterie s přepínáním vana/sprcha
- 32 135 002 Atrio 7°, páková baterie s přepínáním vana/sprcha
- 32 653 002 Atrio, páková baterie s přepínáním vana/sprcha
- 25 044 000 Atrio, baterie s přepínáním vana/sprcha, kohoutky Ypsilon
- 25 046 000 Atrio, baterie s přepínáním vana/sprcha, kohoutky Jota
- 45 984 000 Vestavbové těleso pro volně stojící vanovou výpusť a pákovou baterii s přepínáním vana/sprcha bez montážních dílů
- 45 473 000 Vestavbové těleso (k 25 044 000 + 25 046 000) pro volně stojící vanovou baterii bez montážních dílů



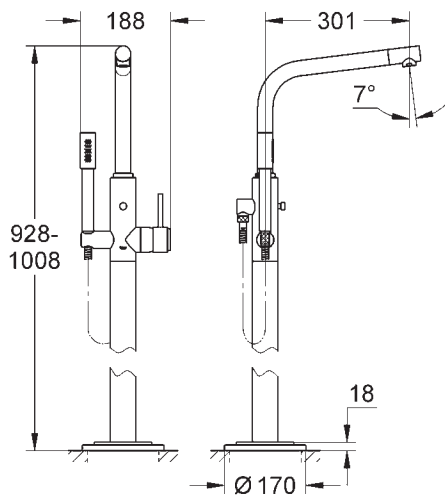
32 221 001



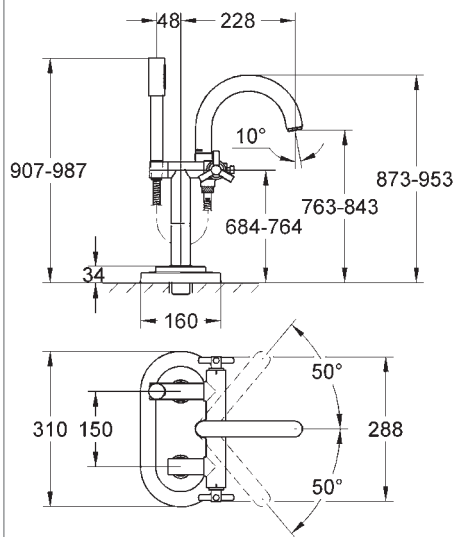
23 119 000



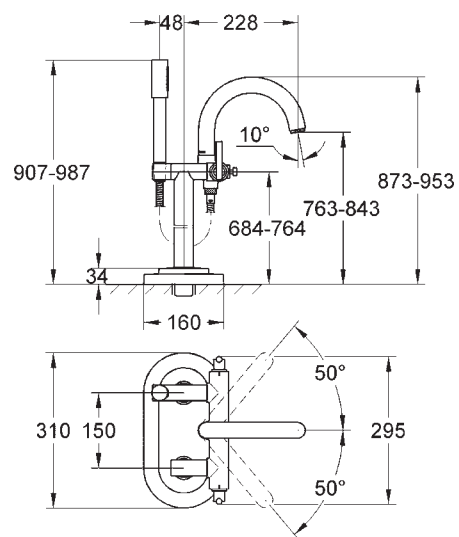
32 754 001



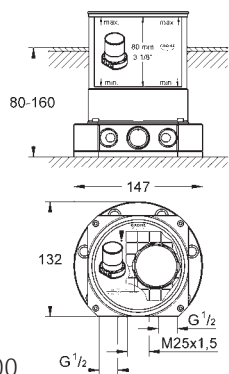
32 135 002



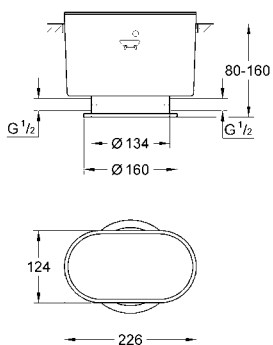
25 044 000



25 046 000

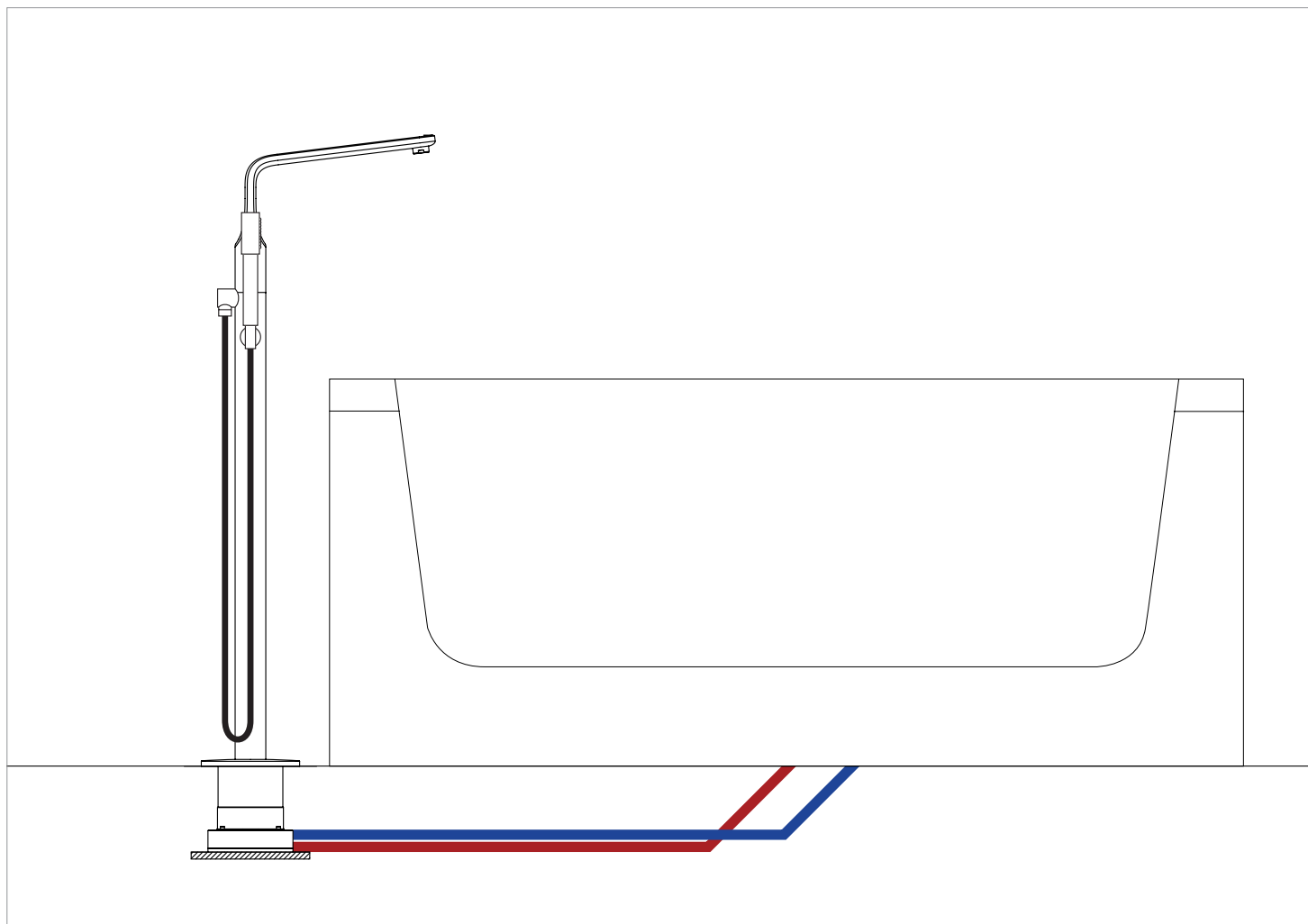


45 984 000



45 473 000

INFORMACE PRO PROJEKTANTY GROHE, VOLNĚ STOJÍCÍ VANOVÉ VÝPUSTI SE ZABUDOVANOU BATERIÍ

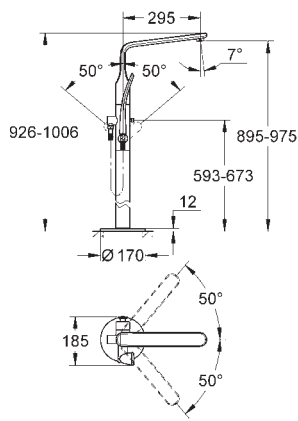


TIPY PRO PROJEKTOVÁNÍ

- Univerzální vestavbové těleso GROHE 45 984 000 je kompatibilní se všemi volně stojícími pákovými bateriemi a lze ho použít ke všem volně stojícím vanovým výpustím.
- Sada určená pro montáž do podlahy nabízí horizontální i radiální kompenzaci s instalační hloubkou 80 až 160 mm od konečné úrovně podlahy.
- Pevná základna se uchytil k podlahovým vrstvám 6 upínacími šrouby.
- Pro ochranu před přenosem zvuku do stavební konstrukce obsahuje montážní set izolační podložku, která se umístí mezi základnu baterie a podlahovou vrstvu.
- Přívod studené vody se napojí na pravou stranu základny, přívod teplé vody na levou stranu.
- Aby se zabránilo chybám, je připojení označeno červenou a modrou barvou.
- K otestování tlaku před dokončením montáže je vestavbové těleso vybaveno těsnicí zátkou, která se pro propláchnutí podle DIN 1988 / EN 806 nahradí přiloženou nafukovací zátkou.
- K armaturám z řady GROHE Atrio se dvěma kohoutky musí být použito vestavbové těleso 45 473 000. Postup je stejný jako u pákových baterií.
- Poznámka: Nezkracujte montážní šablonu, dokud není montáž zcela dokončena.



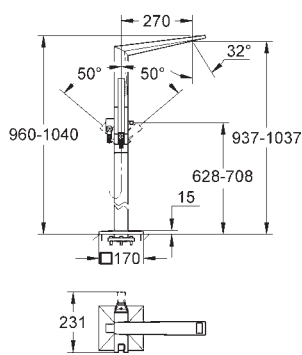
INFORMACE PRO PROJEKTANTY GROHE, VOLNĚ STOJÍCÍ VANOVÉ VÝPUSTI SE ZABUDOVANOU BATERIÍ



32 222 001

Veris

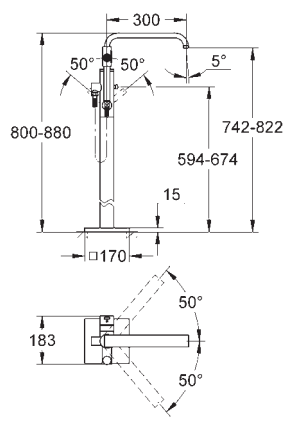
Páková baterie s přepínáním
vana/sprcha, podlahová
sada pro konečnou montáž
k 45 984 000
bez vestavbového tělesa
otočná výpust s perlátorem
a dorazem
automatické přepínání:
vana/sprcha
vestavěná zpětná klapka
ve sprchovém výtoku 1/2"
s držákem sprchy
ruční sprcha 27 184 000
sprchová hadice 1500 mm
s ochranou proti zpětnému, proudu
min. doporučený, tlak 1,0 bar



23 119 000

Allure Brilliant

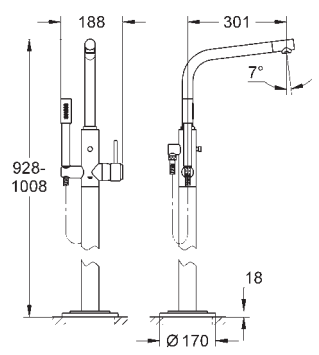
Páková baterie s přepínáním
vana/sprcha, podlahová
sada pro konečnou montáž
k 45 984 000
bez vestavbového tělesa
automatické přepínání:
vana/sprcha
vestavěná zpětná klapka
ve sprchovém výtoku 1/2"
1500 mm
s držákem sprchy
s ochranou proti zpětnému, proudu
ruční sprcha Euphoria Cube+
min. doporučený, tlak 1,0 bar



32 754 001

Allure

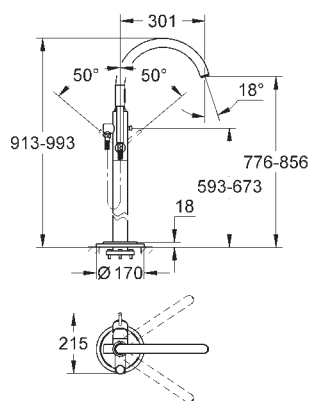
Páková baterie s přepínáním
vana/sprcha, podlahová
sada pro konečnou montáž
k 45 984 000
bez vestavbového tělesa
otočná výpust s perlátorem
a dorazem
automatické přepínání:
vana/sprcha
vestavěná zpětná klapka
ve sprchovém výtoku 1/2"
s držákem sprchy
ruční sprcha Sena
sprchová hadice 1500 mm
s ochranou proti zpětnému, proudu
min. doporučený, tlak 1,0 bar



32 135 002

Atrio 7°

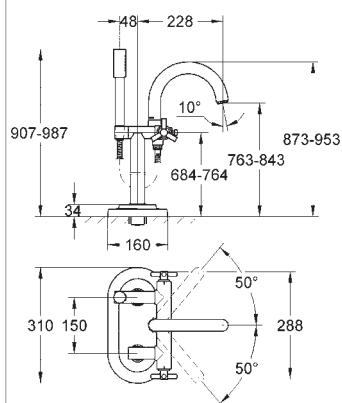
Páková baterie s přepínáním
vana/sprcha, podlahová
sada pro konečnou montáž
k 45 984 000
bez vestavbového tělesa
s otočnou trubkovou, výpustí 7°
s perlátorem a dorazem
automatické přepínání:
vana/sprcha
vestavěná zpětná klapka
ve sprchovém výtoku 1/2"
s držákem sprchy
ruční sprcha Sena
(28 034 000)
sprchová hadice 1500 mm
s ochranou proti zpětnému, proudu
min. doporučený, tlak 1,0 bar



32 653 002

Atrio

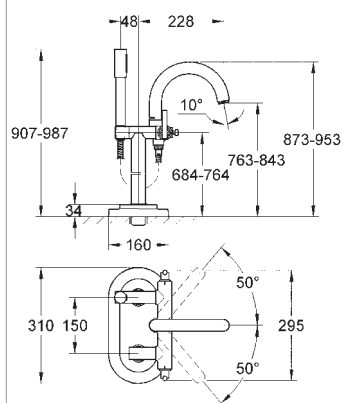
Páková baterie s přepínáním vana/sprcha, podlahová sada pro konečnou montáž k 45 984 000 bez vestavbového tělesa nastavitelný omezovač průtoku, otočná trubková výpust' s perlátorem a dorazem automatické přepínání: vana/sprcha, vestavěná zpětná klapka, ve sprchovém výtoku 1/2" s držákem sprchy, ruční sprcha Sena, (28 034 000) sprchová hadice 1500 mm s ochranou proti zpětnému, proudu min. doporučený, tlak 1,0 bar



25 044 000

Atrio

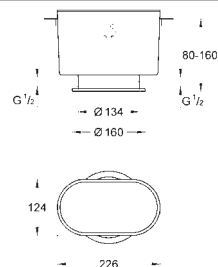
Baterie s přepínáním, vana/sprcha, podlahová, na podlahových přípojkách, (765 mm) sada pro konečnou montáž k 45 473 000 bez vestavbového tělesa otočná výpust' s perlátorem a dorazem automatické přepínání: vana/sprcha, vestavěná zpětná klapka, ve sprchovém výtoku 1/2" s držákem sprchy, ruční sprcha Sena, keramická hlava 1/2" – 90° sprchová hadice 1500 mm s ochranou proti zpětnému, proudu min. doporučený, tlak 1,0 bar s kohoutky Ypsilon



25 046 000

Atrio

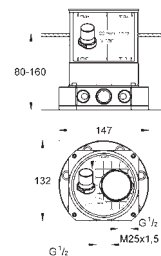
Baterie s přepínáním, vana/sprcha, podlahová, na podlahových přípojkách, (765 mm) sada pro konečnou montáž k 45 473 000 bez vestavbového tělesa otočná výpust' s perlátorem a dorazem automatické přepínání: vana/sprcha, vestavěná zpětná klapka, ve sprchovém výtoku 1/2" s držákem sprchy, ruční sprcha Sena, keramická hlava 1/2" – 90° sprchová hadice 1500 mm s ochranou proti zpětnému, proudu min. doporučený, tlak 1,0 bar s kohoutky Jota



45 473 000

Vestavbové těleso

(k 25 044 000 + 25 046 000) k volně stojícím vanovým bateriím bez montážních dílů montážní deska pro přesné osazení, vyrovnání podlahy 80 – 160 mm připojení 1/2" (teplá/studená) zátka, upevňovací materiál



45 984 000

Vestavbové těleso

k podlahovým výpustím a pákovým bateriím, s přepínáním vana/sprcha, bez montážních dílů montážní deska pro přesné osazení, vyrovnání podlahy 80 – 160 mm připojení 1/2" (teplá/studená) zátka, upevňovací materiál

INFORMACE PRO PROJEKTANTY GROHE, PODOMÍTKOVÉ INSTALACE K VOLNĚ STOJÍCÍM VÝPUSTÍM



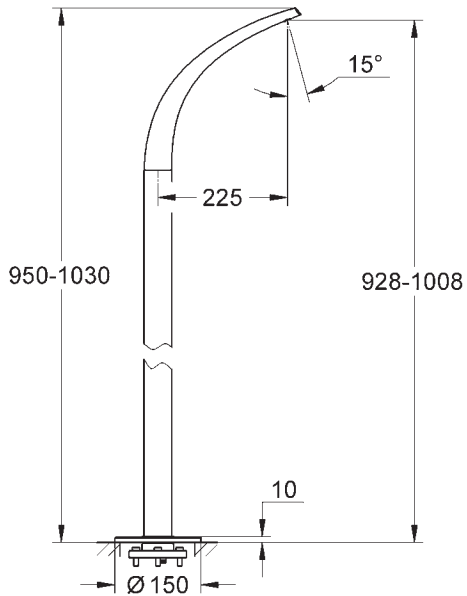
Volně stojící vanové výpusti vnášejí do koupelny vysoce kvalitní prvek vhodný pro designové kombinace s volně stojícími vanami nebo prostě jako ústřední bod využití vody. Značka GROHE nabízí bohatou paletu možností ve všech designových stylech, která dokáže vyhovět jakémukoli požadavku.

Přívod a ovládání vody řídí podomítkové směšovací těleso GROHE Rapido nabízející maximální pohodlí a bezpečnost při volbě termostatického směšovacího ventilu.

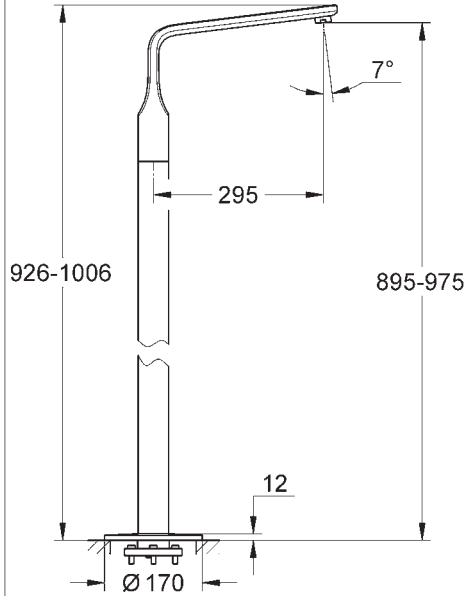
Ještě větší flexibility obsluhy dosáhnete s digitálním ovládáním přívodu vody přes rádiový vysílač. Podrobnější informace naleznete v části věnované GROHE F-digital.

SORTIMENT VÝROBKŮ

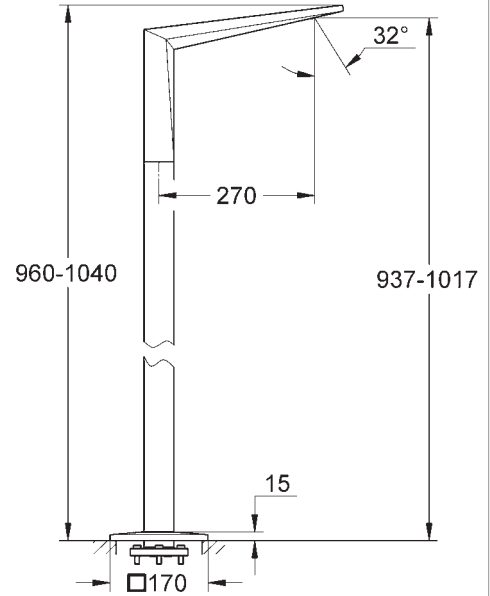
- 13 217 000 GROHE Ondus®, vanová výpust'
- 13 245 000 GROHE Veris, vanová výpust'
- 13 301 000 GROHE Allure Brilliant, vanová výpust'
- 13 218 000 GROHE Allure, vanová výpust'
- 13 228 001 GROHE Atrio 7°, vanová výpust'
- 13 216 001 GROHE Atrio, vanová výpust'
- 45 984 000 Vestavbové těleso pro volně stojící vanovou výpust' a pákovou baterii s přepínáním vana/sprcha bez montážních dílů



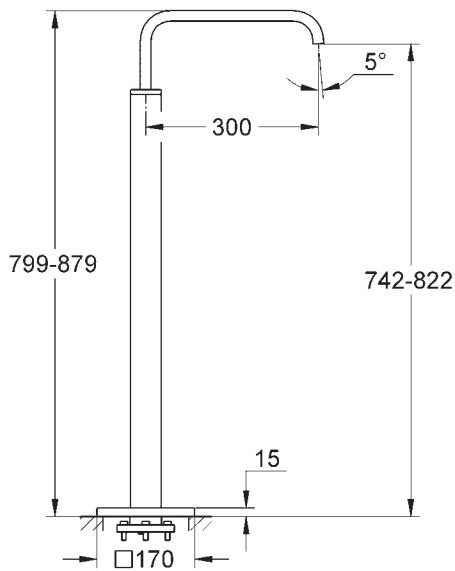
13 217 000



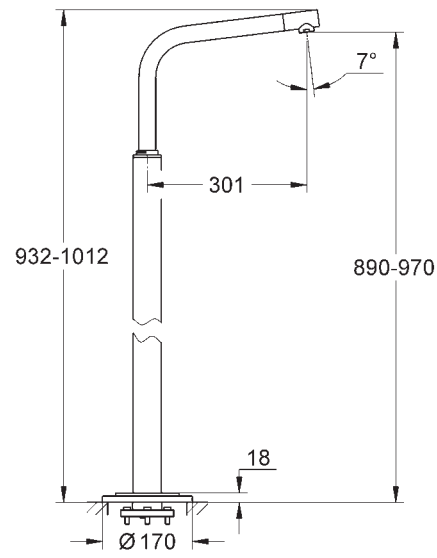
13 245 000



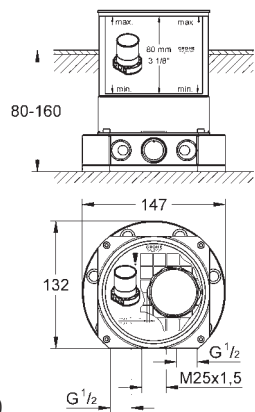
13 301 000



13 218 000

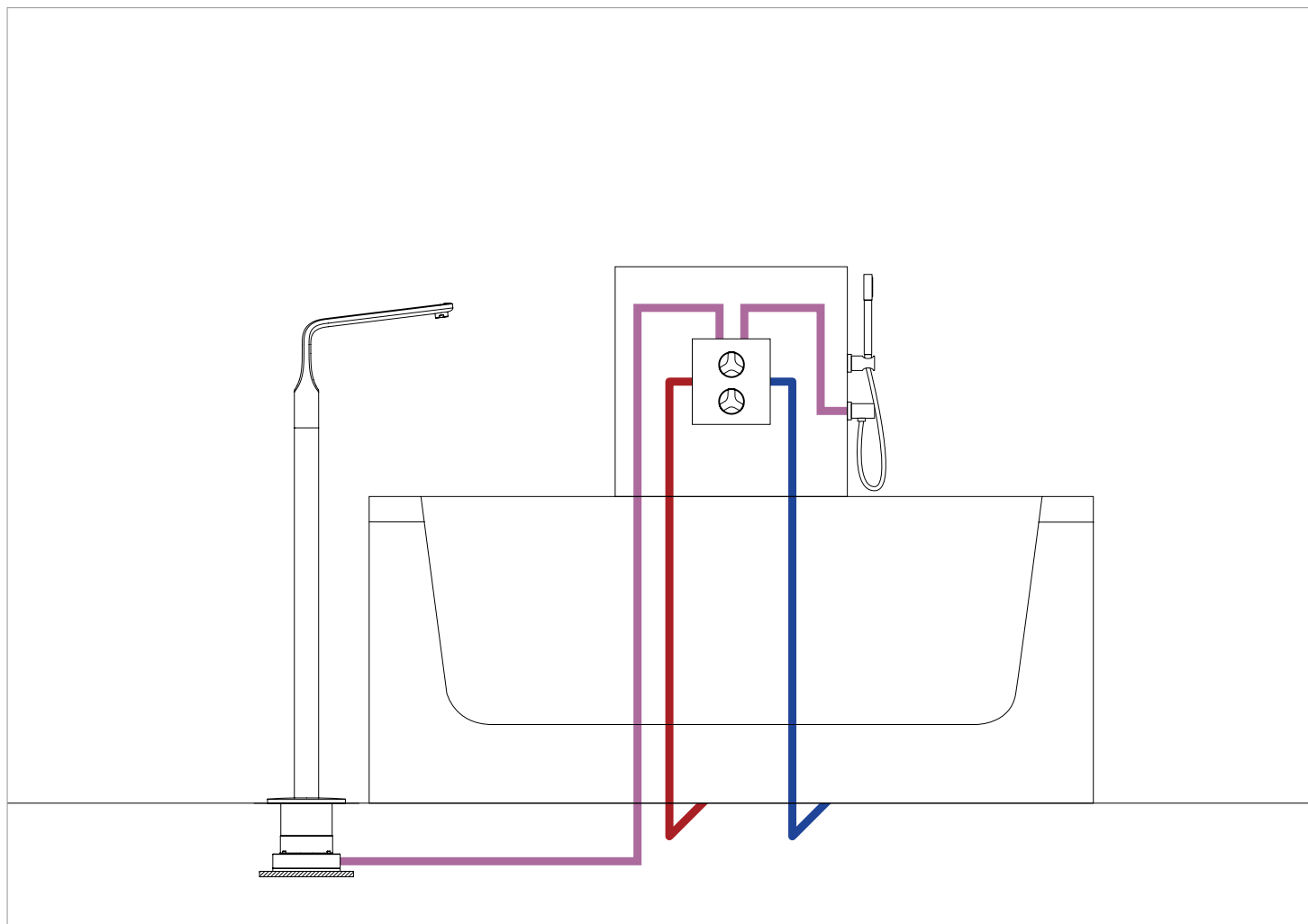


13 228 001



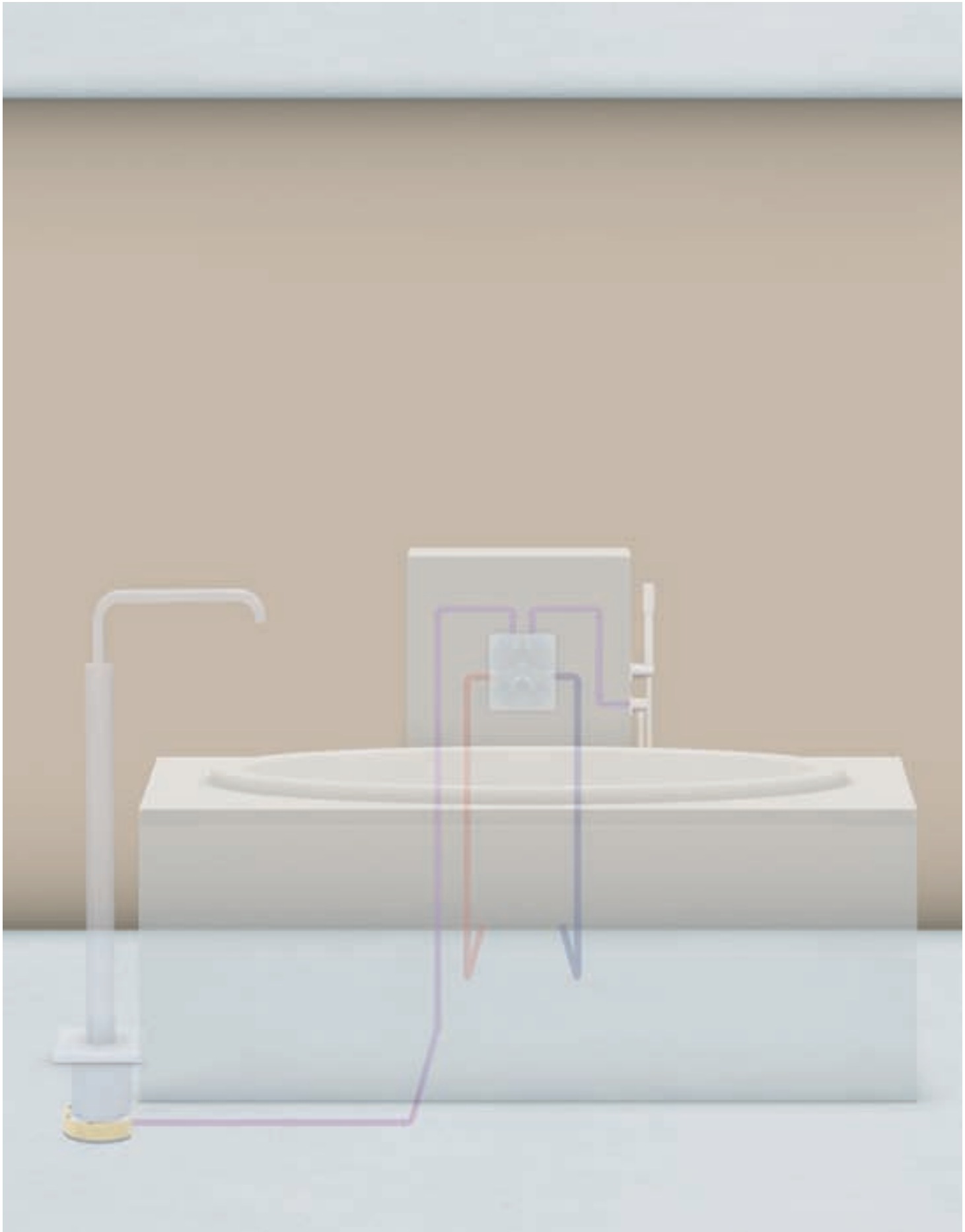
45 984 000

INFORMACE PRO PROJEKTANTY GROHE, PODOMÍTKOVÉ INSTALACE K VOLNĚ STOJÍCÍM VÝPUSTÍM

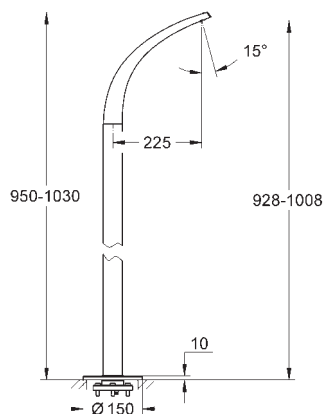


TIPY PRO PROJEKTOVÁNÍ

- Univerzální vestavbové těleso GROHE 45 984 000 je kompatibilní se všemi volně stojícími vanovými výpustěmi.
- Sada určená pro montáž do podlahy nabízí horizontální i radiální kompenzaci s montážní hloubkou 80 až 160 mm od konečné úrovně podlahy.
- Pevná základna se uchytí k podlahovým vrstvám 6 upínacími šrouby.
- Pro ochranu před přenosem zvuku do stavební konstrukce obsahuje montážní set izolační podložku, která se umístí mezi základnu baterie a podlahovou vrstvu.
- Potrubí s předem smíšenou vodou lze napojit na pravé nebo levé připojení.
- K otestování tlaku před dokončením montáže je vestavbové těleso vybaveno těsnicí zátkou, která se pro propláchnutí podle DIN 1988 / EN 806 nahradí příloženou nafukovací zátkou.
- Poznámka: Nezkracujte montážní šablonu, dokud není montáž zcela dokončena.

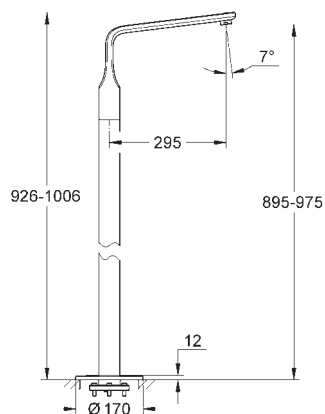


INFORMACE PRO PROJEKTANTY GROHE, PODOMÍTKOVÉ INSTALACE K VOLNĚ STOJÍCÍM VÝPUSTÍM



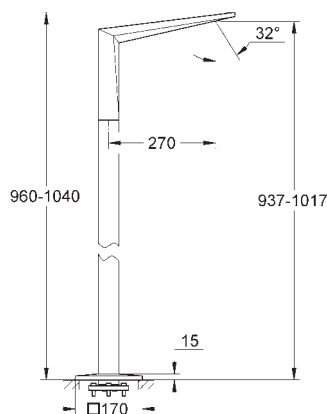
13 217 000
GROHE Ondus

Vanová výpust'
podlahová
sada pro konečnou montáž
k 45 984 000
bez vestavbového tělesa
rozpětí 225 mm
celková výška 1034 mm
s perlátorem GROHE Ondus
min. doporučený
tlak 1,0 bar



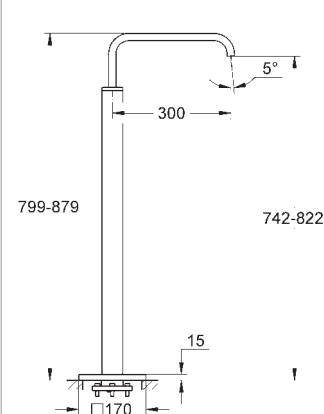
13 245 000
Veris

Vanová výpust'
podlahová
sada pro konečnou montáž
k 45 984 000
bez vestavbového tělesa
výpust' s perlátorem
rozpětí 295 mm
celková výška 1037 mm
min. doporučený
tlak 1,0 bar



13 301 000
Allure Brilliant

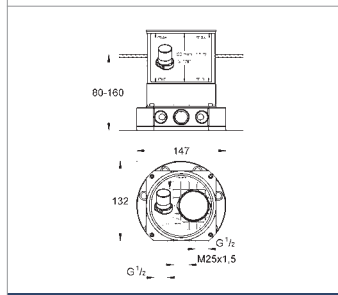
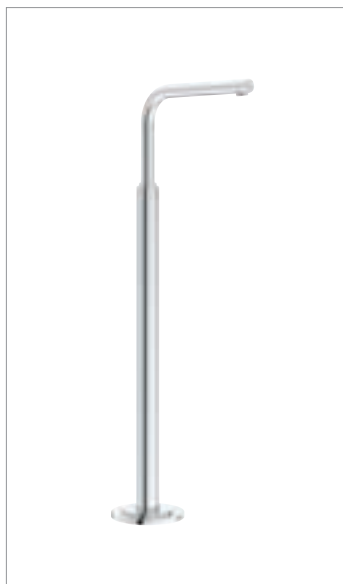
Vanová výpust'
podlahová
sada pro konečnou montáž
k 45 984 000
bez vestavbového tělesa
výpust' s integrovaným
perlátorem
rozpětí 270 mm
celková výška 1070 mm
min. doporučený
tlak 1,0 bar



13 218 000
Allure

Vanová výpust'
podlahová
sada pro konečnou montáž
k 45 984 000
bez vestavbového tělesa
výpust' s perlátorem
rozpětí 300 mm
celková výška 910 mm
min. doporučený
tlak 1,0 bar

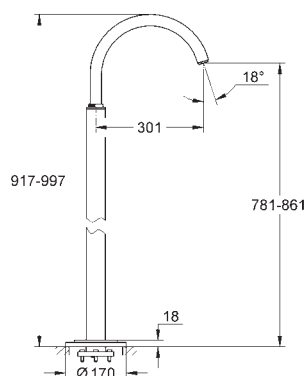
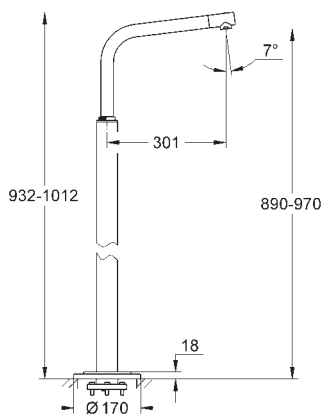




45 984 000

Vestavbové těleso

- k podlahovým výpustím
- a pákovým bateriím
- s přepínáním vana/sprcha
- bez montážních dílů
- montážní deska pro přesné osazení
- vyrovnání podlahy
- 80 – 160 mm
- připojení 1/2" (teplá/studená)
- zátka
- upevňovací materiál



13 228 001

Atrio 7°

- Vanová výpust'
- podlahová
- sada pro konečnou montáž
- k 45 984 000
- bez vestavbového tělesa
- rozpětí 300 mm
- výpust' 7°
- otočná
- perlátor
- celková výška 1043 mm
- min. doporučený tlak 1,0 bar

13 216 001

Atrio

- Vanová výpust'
- podlahová
- sada pro konečnou montáž
- k 45 984 000
- bez vestavbového tělesa
- rozpětí 300 mm
- otočná trubková C- výpust'
- s perlátorem
- celková výška 1028 mm
- min. doporučený tlak 1,0 bar





INFORMACE PRO PROJEKTANTY GROHE, F-DIGITAL

Koncepce GROHE F-digital zahrnuje bezdrátovou technologii, která do koupelny a kuchyně vnáší designovou svobodu a flexibilnější možnosti montáže.

Přístup je založen na modulovém pojetí. Baterií napájený digitální ovladač a digitální přepínač otevírají pro možnosti projektování zcela nový horizont. Tato kolekce je jedinou digitální modulovou řadou na trhu nabízející sladěné výrobky pro všechny odběrová místa a byla již oceněna prestižní červenou tečkou pro ‚nejlepší z nejlepších‘.

Na následujících stránkách naleznete návrhy možných montážních diagramů, které mají zvýšit adaptabilitu kolekce a inspirovat projektanty a instalatéry.

GROHE F-digital: bezdrátové ovládání, přímo na knoflíku.

- Maximální volnost a přizpůsobivost při projektování a montáži koupelny a kuchyně
- Digitální ovladač i přepínač jsou napájeny baterií a mohou být umístěny na místě, které uživateli nejlépe vyhovuje
- Modulární projektová řada v konzistentním designu
- Použití ovladače je intuitivní a snadné a zajišťuje maximální pohodlí a možnost ovládání proudu vody
- Ověřeno designovým oceněním

Máte-li zájem o kompletní seznam výrobků GROHE, vyžádejte si, prosím, naše brožury nebo navštivte [grohe.com](https://www.grohe.com)

INFORMACE PRO PROJEKTANTY, GROHE F-DIGITAL UMYVADLO S VÝPUSTÍ NA DESCE



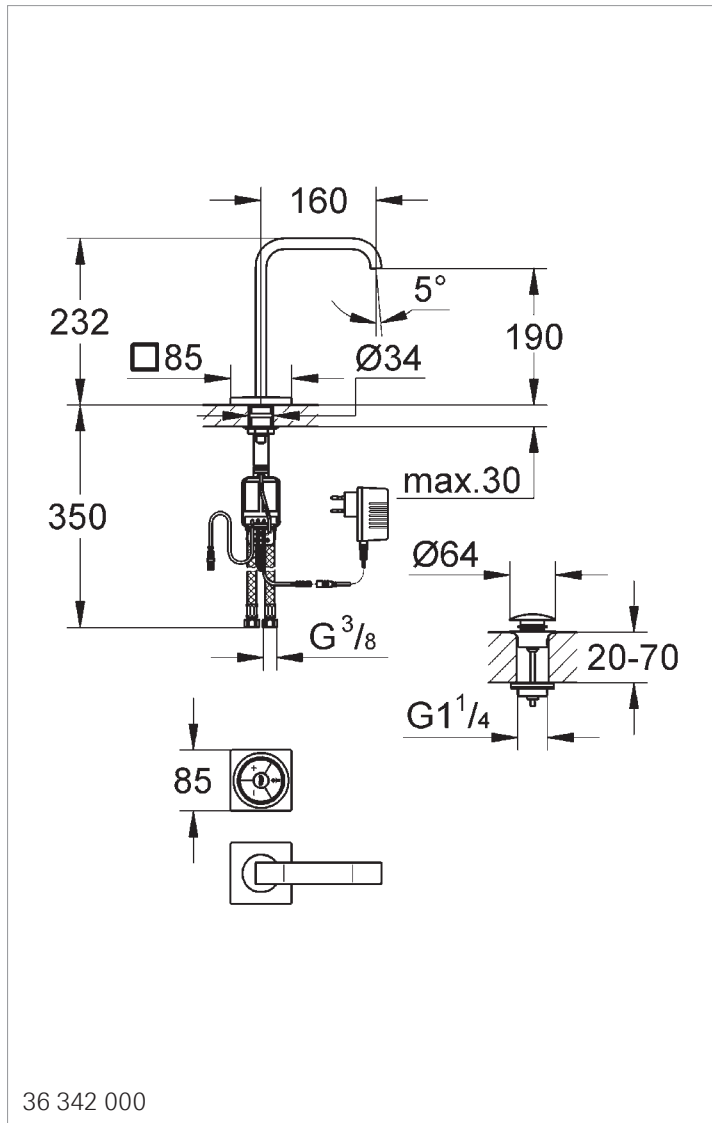
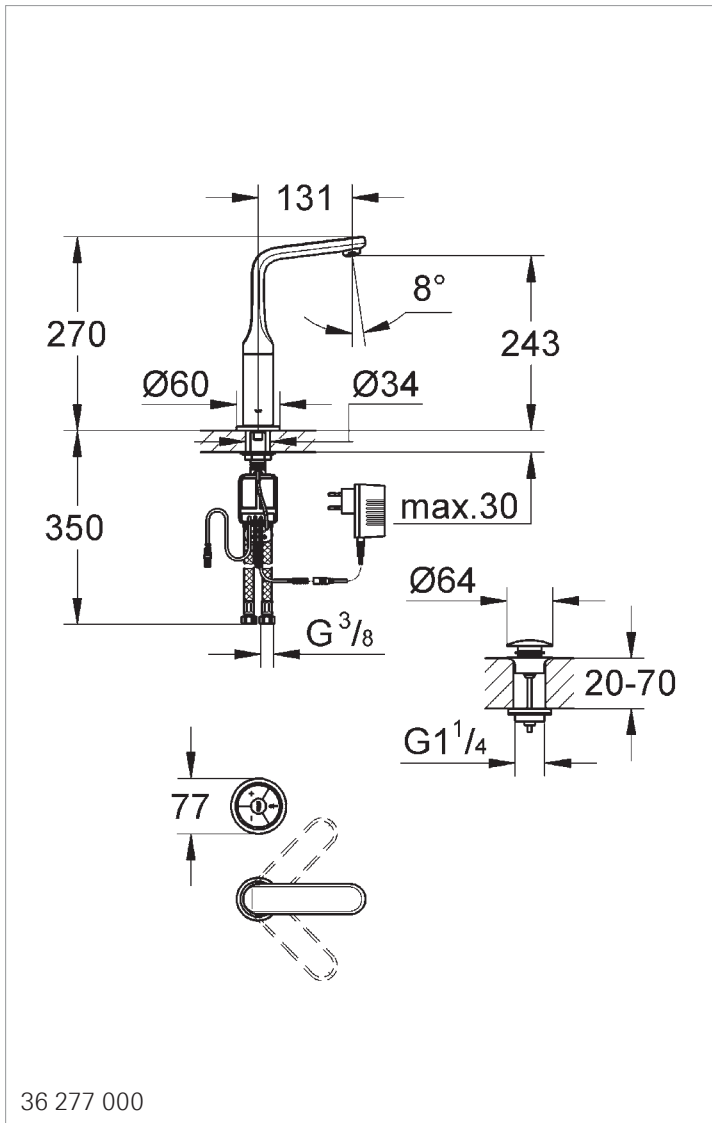
K jednotvorovým umyvadlům zvolte možnost montáže na desce. Ať už je umyvadlo nástěnné, osazené v desce nebo je součástí většího kusu koupelnového nábytku, digitální směšovací jednotka je tak malá, že se jistě vejde pod keramické vybavení. Digitální ovladač se potom umístí do polohy, která uživateli nejlépe vyhovuje.

Řešení s osazením na desce obsahuje:

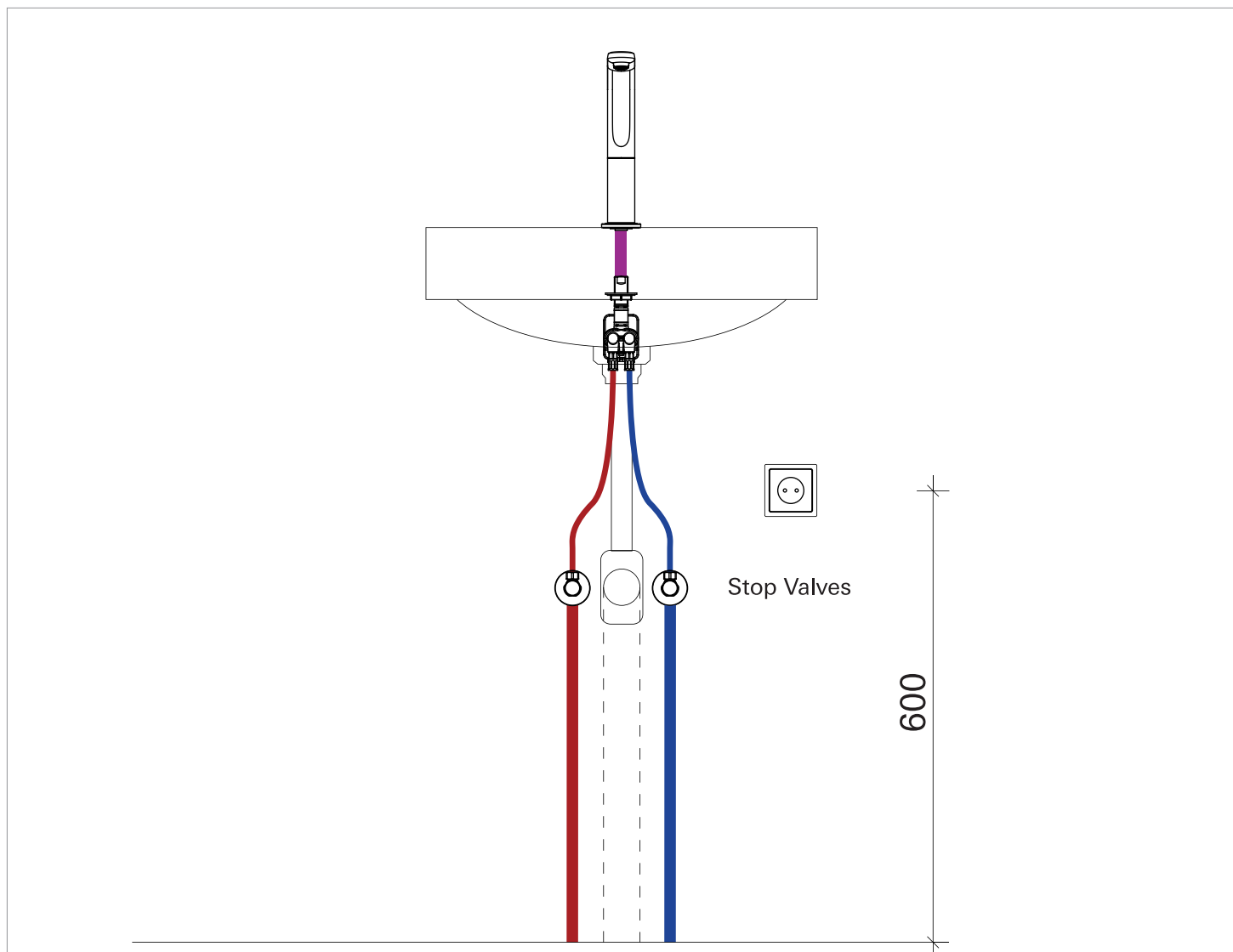
- Digitální ovladač
- Digitální směšovací jednotka s dvojitým ventilem (TVM)
- Umyvadlová výpust'
- Zabudovaný zdroj napájení

SORTIMENT VÝROBKŮ

- 36 277 000 Veris F-Digital
- 36 342 000 Allure F-Digital



INFORMACE PRO PROJEKTANTY, GROHE F-DIGITAL UMYVADLO S VÝPUSTÍ NA DESCE



TIPY PRO PROJEKTOVÁNÍ

Digitální směšovací jednotka s dvojitým ventilem (TVM)

- Montovat na suchém místě chráněném před mrazem.
- 6V adaptér potřebuje elektrickou zásuvku 230 V.
- Pro výtok se doporučuje otvor o minimálních rozměrech 200 x 200 mm (š x v).
- Z bezpečnostních důvodů nesmějí být oba zdroje napájení umístěny ve stejném prostoru jako TVM.
- Zařízení musí být opatřeno vyhrazeným okruhem opatřeným uzemněným přerušením obvodu.
- Ventil TVM je dodáván se 40cm napájecím kabelem.
- Je možno přiojednat 3m prodlužovací kabel (47 727 000). Maximální délka prodloužení nesmí přesáhnout 6 m.

Digitální ovladač

- Vzdálenost mezi ventilem TVM a digitálním ovladačem nesmí přesáhnout 5 m (maximální vzdálenost).
- V menší než maximální vzdálenosti může být digitální ovladač umístěn kdekoli.
- Digitální ovladač je napájen bateriemi: 3 x CR2450 (3 V)

Pokyny pro montáž

- Ideálně se hodí pro montáž jednotvorové umyvadlové baterie.
- Digitální ovladač je třeba připevnit k povrchu, aby byla zajištěna snadná obsluha.
- Díky kompaktním rozměrům se ventil TVM snadno vejde pod keramické vybavení.
- Ventil TVM se osadí na výtok baterie na svorník opatřený závitem.



INFORMACE PRO PROJEKTANTY, GROHE F-DIGITAL UMYVADLO S NÁSTĚNNOU VÝPUSTÍ



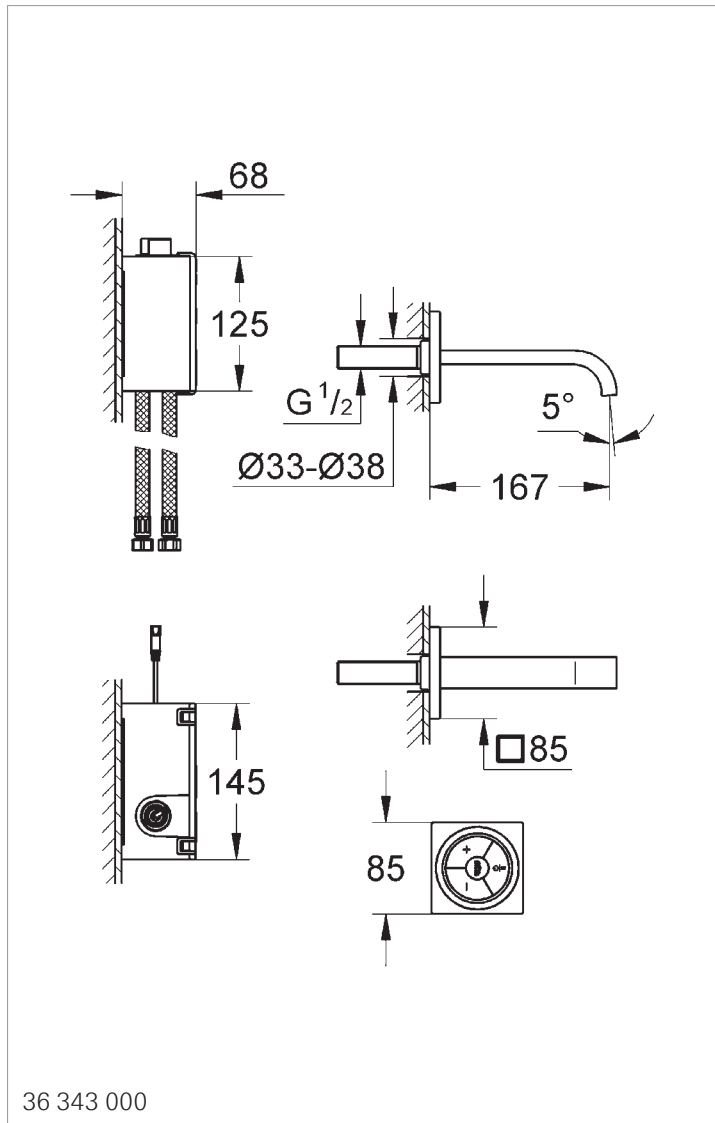
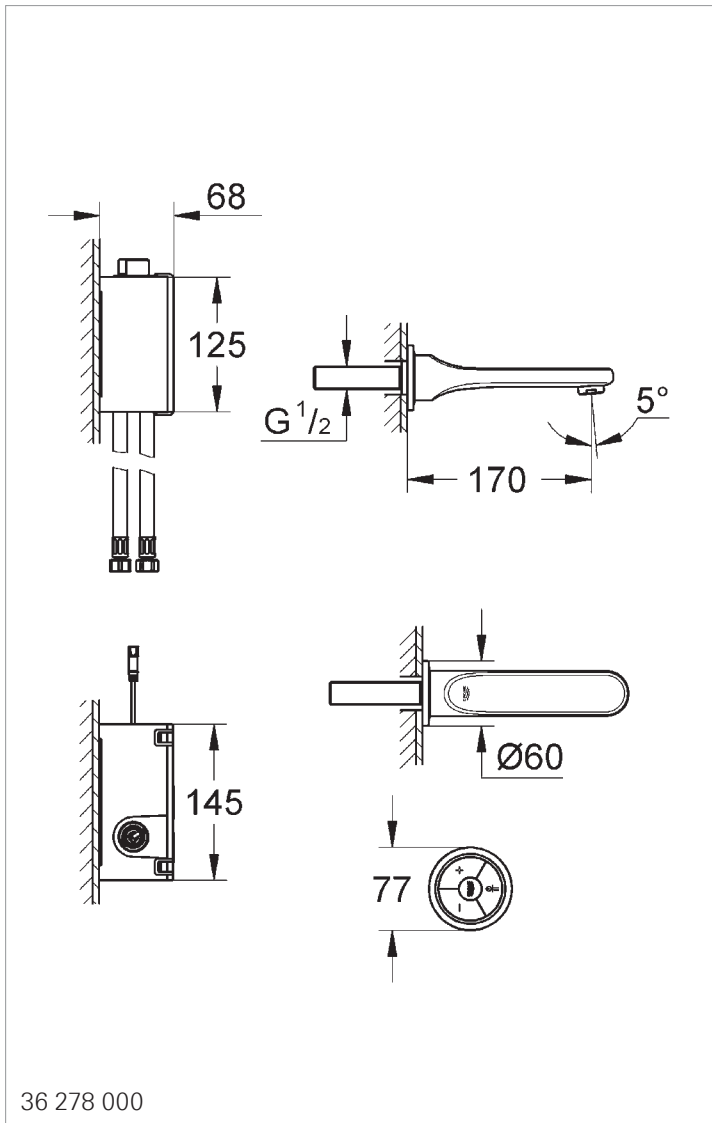
Digitální řešení nástěnných umyvadlových výpustí se skvěle hodí k samostatným umyvadlům i k umyvadlům osazeným v desce – například k umyvadlům z kamene či kompozitních materiálů – do nichž není možné nebo žádoucí vrtat otvory. Umyvadlovou výpusť lze osadit do libovolné výšky.

Nástěnné řešení obsahuje:

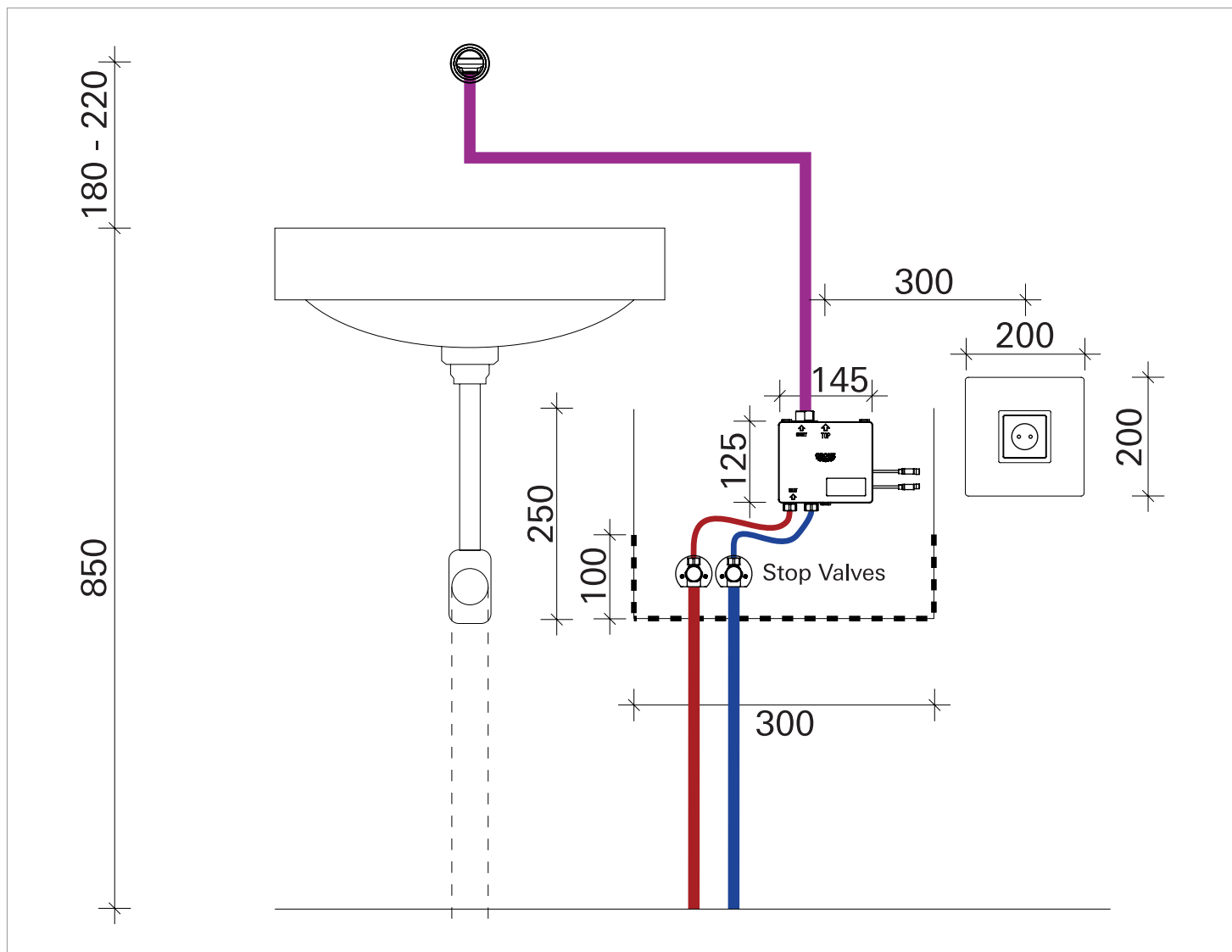
- Digitální ovladač
- Podomítkovou digitální směšovací jednotka s dvojitým ventilem (TVM)
- Umyvadlová výpusť
- Zdroj napájení 230 V

SORTIMENT VÝROBKŮ

- 36 278 000 Veris F-Digital
- 36 343 000 Allure F-Digital



INFORMACE PRO PROJEKTANTY, GROHE F-DIGITAL UMYVADLO S NÁSTĚNNOU VÝPUSTÍ



TIPY PRO PROJEKTOVÁNÍ

Podomítková digitální směšovací jednotka s dvojitým ventilem (TVM-Box)

- Podomítkovou jednotku TVM-Box je třeba z důvodu údržby montovat na přístupném místě – buď ve zdi za krycím panelem, nebo v koupelnové skřínce pod umyvadlem.
- Rozměry jednotky TVM-Box činí 145 x 125 x 68,5 mm (š x v x hl)
- Doporučované minimální rozměry revizního otvoru jsou 300 x 250 x 100 mm (š x v x hl)

Digitální ovladač

- Vzdálenost mezi ventilem TVM a digitálním ovladačem nesmí přesáhnout 5 m (maximální vzdálenost).
- V menší než maximální vzdálenosti může být digitální ovladač umístěn kdekoli.

Pokyny pro montáž

- Ideálně se hodí pro montáž jednootvorové umyvadlové baterie.
- Digitální ovladač je třeba připevnit k povrchu, aby byla zajištěna snadná obsluha.
- Aby se zabránilo poškození stavební konstrukce způsobenému prosakováním vody nebo jejím rozlitím během údržbových prací, musí být revizní dno po obvodu vybaveno těsněním o výšce 10 cm.
- Případně lze zvážit napojení na odtok.
- Termostat TVM-Box lze namontovat do libovolné polohy (například pootočený o 90° či 180°), pokud je jeho kryt snadno přístupný.



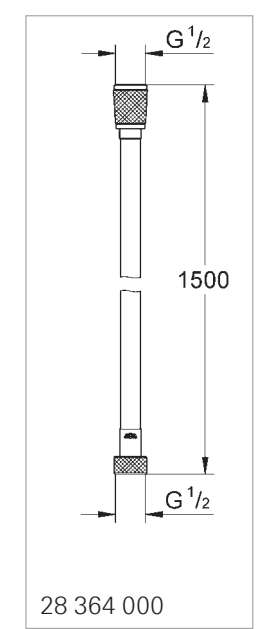
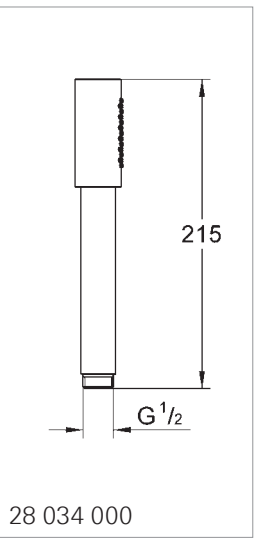
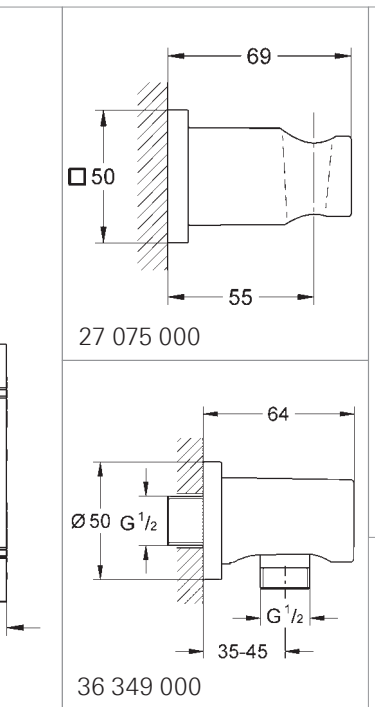
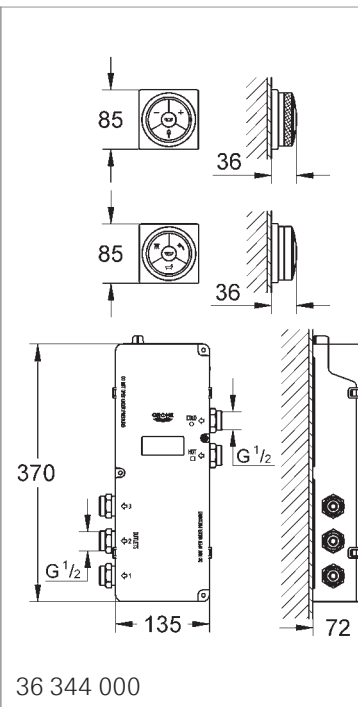
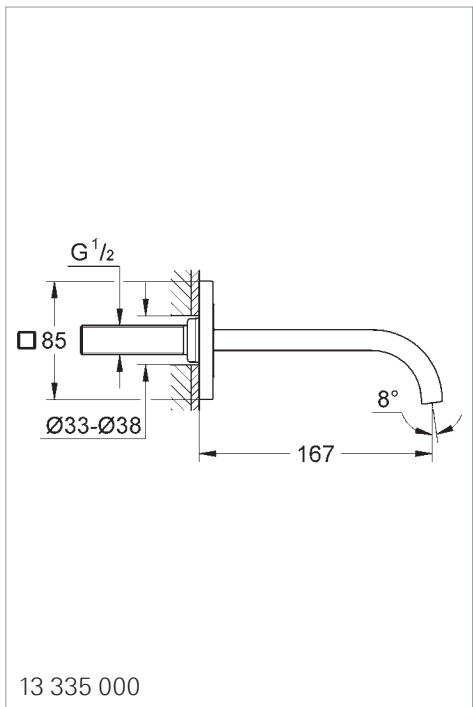
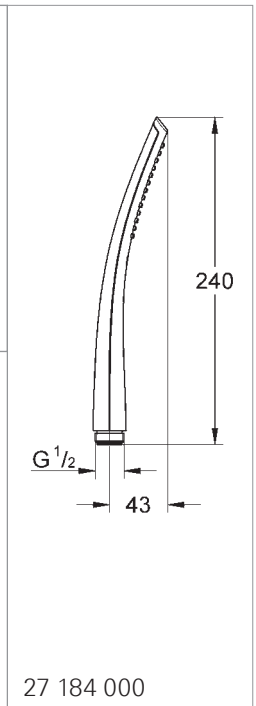
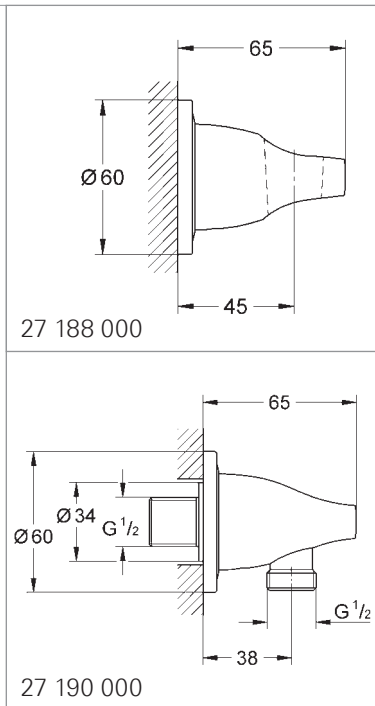
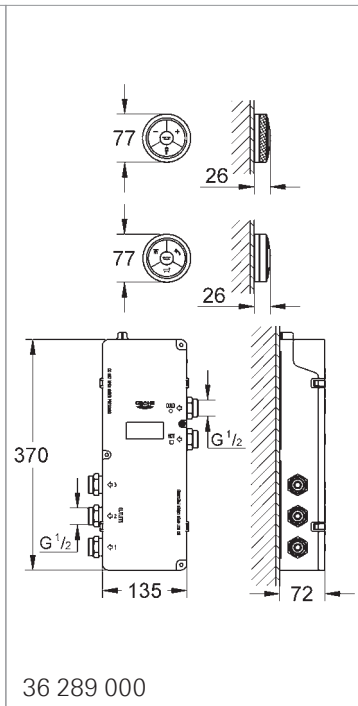
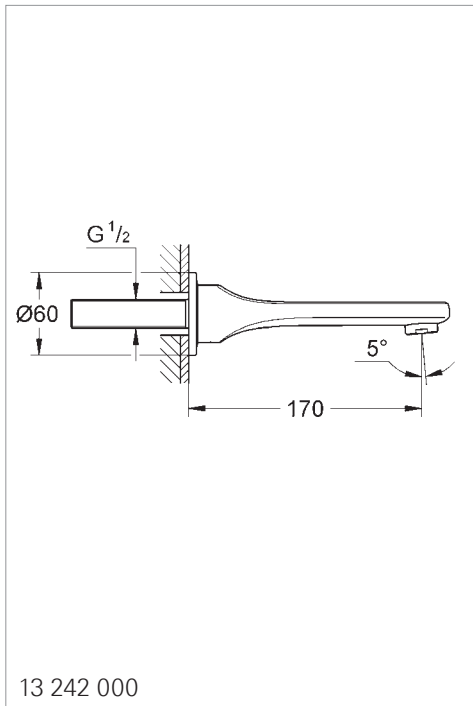
INFORMACE PRO PROJEKTANTY, GROHE F-DIGITAL VANY S NÁSTĚNNOU VÝPUSTÍ A RUČNÍ SPRCHOU



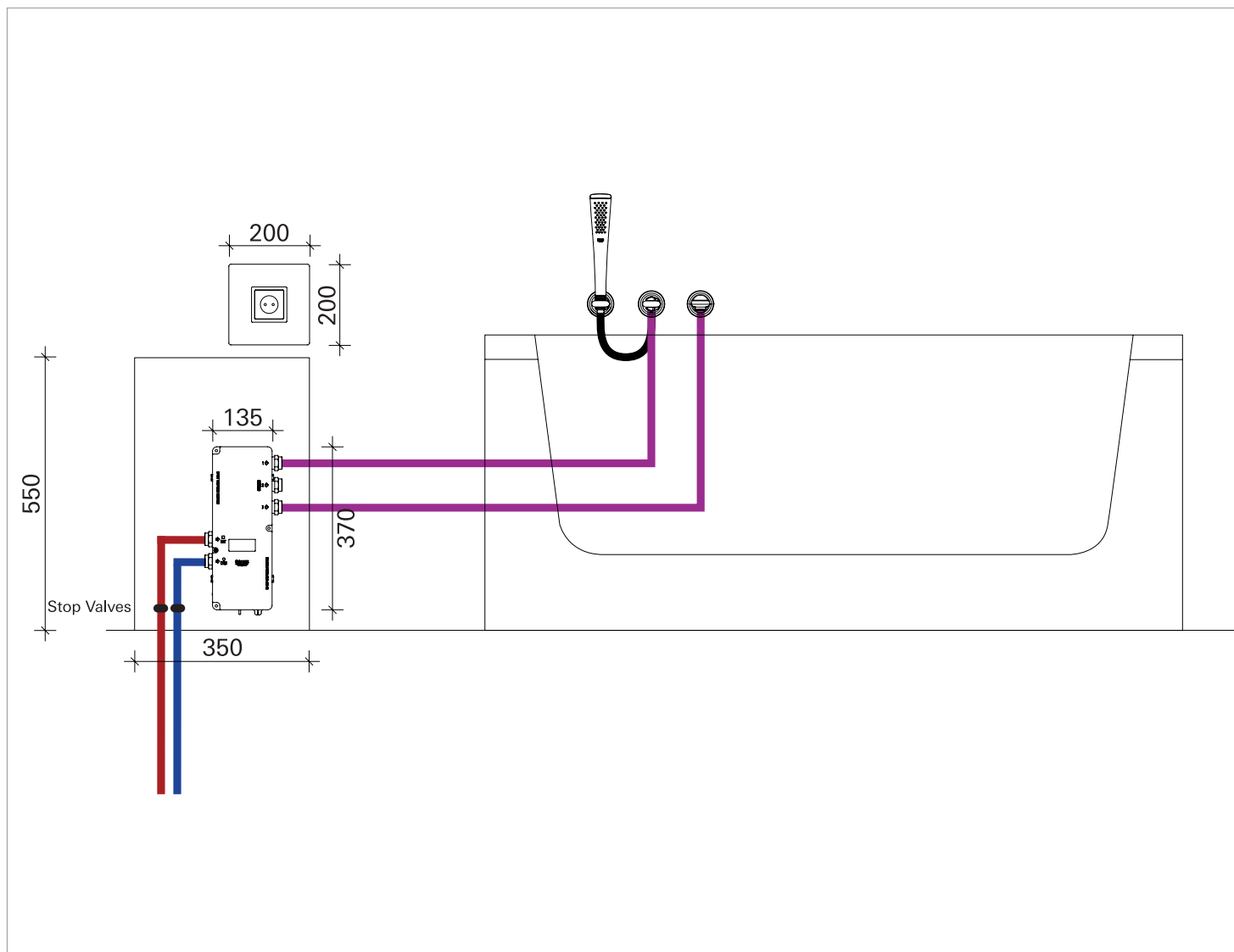
Díky spojení nástěnné vanové výpusti a nástěnné ruční sprchy udržuje GROHE F-digital okraj vany v čistotě. S bezdrátovým digitálním ovladačem a digitálním přepínačem můžete libovolně uspořádat okolí vany a vybavení umístit buď na stěnu, nebo na okraj vany. Kvůli vyššímu pohodlí doporučujeme umístit digitální ovladač u „hlavy“ vany, aby byl při koupání po ruce. Digitální přepínač by měl být umístěn poblíž ruční sprchy, a to buď na stěně, nebo na okraji vany.

SORTIMENT VÝROBKŮ

- 13 242 000 Veris, vanová výpusť
- 13 335 000 Allure, vanová výpusť
- 36 289 000 Vanový digitální ovladač a digitální přepínač včetně digitálního termostatu
- 36 344 000 Vanový digitální ovladač a digitální přepínač včetně digitálního termostatu
- 27 188 000 GROHE Ondus®, držák ruční sprchy
- 27 075 000 Rainshower®, držák ruční sprchy
- 27 190 000 GROHE Ondus®, nástěnné kolínko ke sprše
- 27 076 000 Rainshower®, nástěnné kolínko ke sprše
- 27 184 000 GROHE Ondus®, ruční sprcha
- 28 034 000 Ruční sprcha Sena
- 28 364 000 Sprchová hadice Silverflex
- 65 790 000 Zdroj napájení 230 V



INFORMACE PRO PROJEKTANTY, GROHE F-DIGITAL UMYVADLO S NÁSTĚNNOU VÝPUSTÍ



TIPY PRO PROJEKTOVÁNÍ

Tato vanová aplikace se dvěma funkcemi je tvořena:

- Digitálním ovladačem a digitálním přepínačem
- Podomítkovým digitálním termostatem (THM-Box3)
- Vanovou výpustí

Podomítkový digitální směšovací termostát (THM-Box3)

- Podomítkový termostát TVM-Box3 (š x v x hl – 135 x 370 x 72 mm) obsahuje transceiver (Gateway), který je k termostatu připojen 3m kabelem. Ten zajišťuje optimální komunikaci mezi digitálním ovladačem / přepínačem a termostatem
- 6V adaptér potřebuje elektrickou zásuvku 230 V.
- Zařízení musí být opatřeno vyhrazeným okruhem s uzemněným jističem.
- Termostát THM-Box3 je dodáván se 40cm napájecím kabelem.
- Je možno přiojednat 3m prodlužovací kabel (47 727 000). Maximální délka prodloužení nesmí přesáhnout 6 m.

Digitální ovladač / digitální přepínač

- Vzdálenost mezi transceiverem (Gateway) a digitálním ovladačem / přepínačem nesmí přesáhnout 5 m (maximální vzdálenost).
- Digitální ovladač i přepínač jsou napájeny bateriemi: 3 x CR2450 (3 V)

Pokyny pro montáž

- Termostát musí být osazen na suchém místě chráněném proti mrazu.
- Vhodné revizní otvory (min. š x v x hl – 350 x 550 x 100 mm) pro THM-Box3 je možno umístit do přizdíleného prostoru před zdí.
- V případech, kde není možno takový prostor vytvořit, musí být vhodné revizní otvory zabudovány do stávající stěny stavby. Tento typ instalací lze doporučit jen pro zdi o minimální tloušťce 16 cm.
- Pokud je vzdálenost mezi termostatem THM-Box3 a digitálním ovladačem / přepínačem menší než 5 m, může být Gateway osazen do stejného revizního otvoru jako THM-Box3.
- Aby se zabránilo poškození stavební konstrukce způsobenému prosakováním vody nebo jejím rozlitím během údržbových prací, musí být revizní dno po obvodu vybaveno těsněním o výšce 10 cm.
- Termostát THM-Box3 lze namontovat do libovolné polohy (například pootočený o 90° či 180°), pokud je jeho kryt snadno přístupný.
- Pokud je THM-Box3 umístěn ve vedlejší místnosti, doporučuje se umístit Gateway vedle vany nebo do koupelnové skříňky.



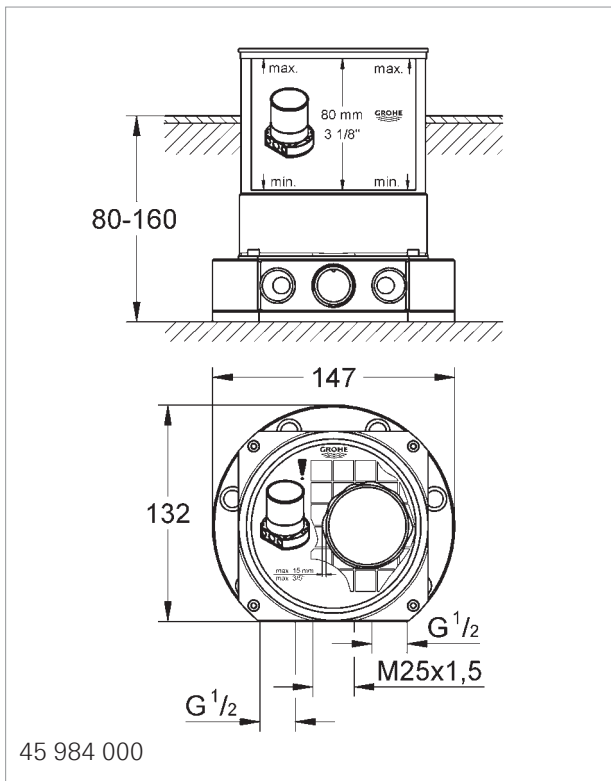
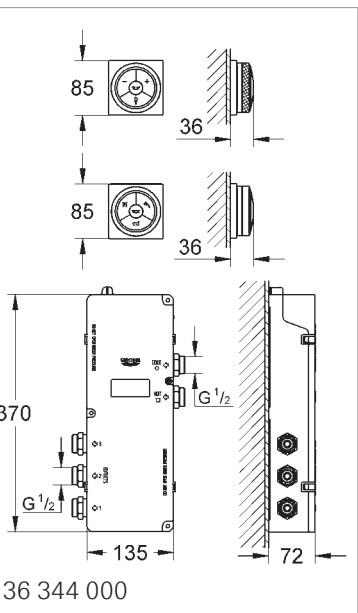
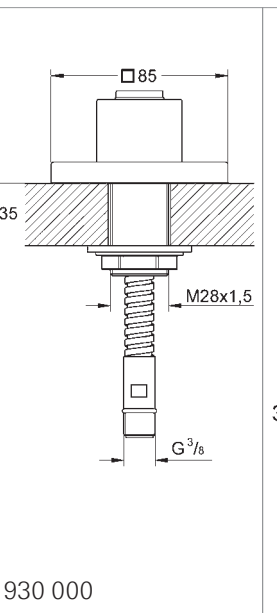
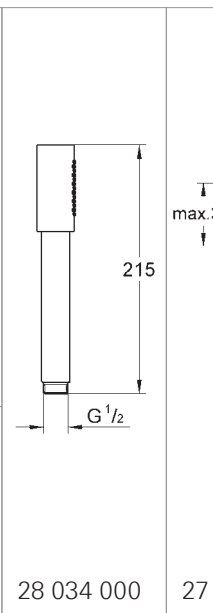
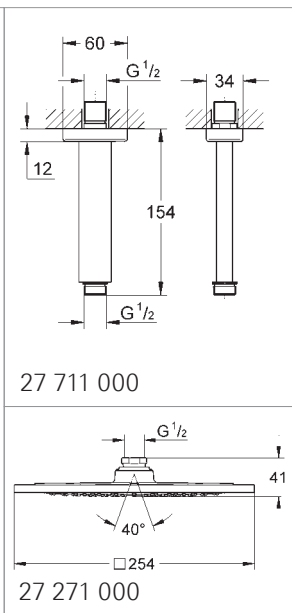
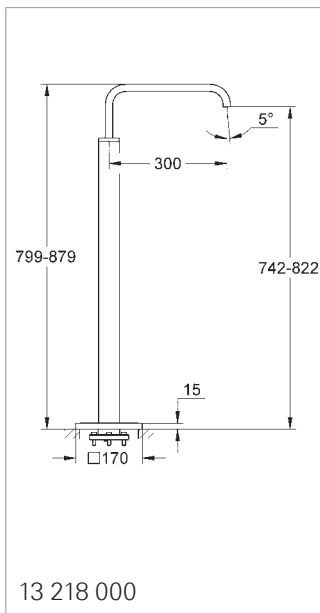
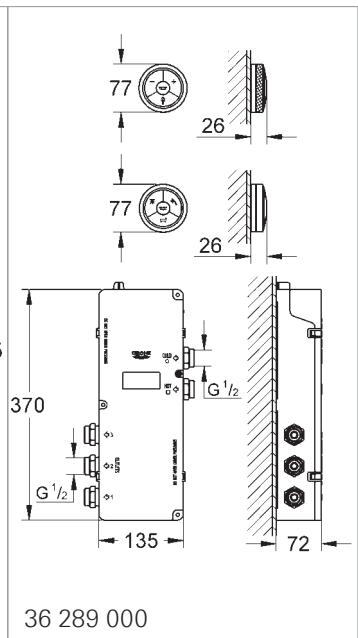
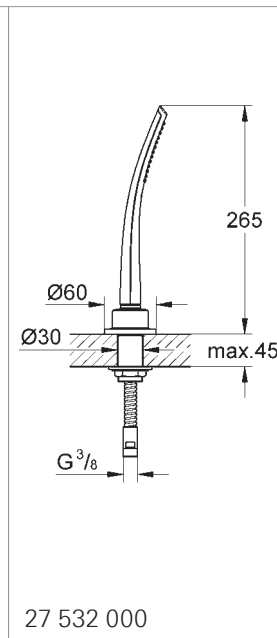
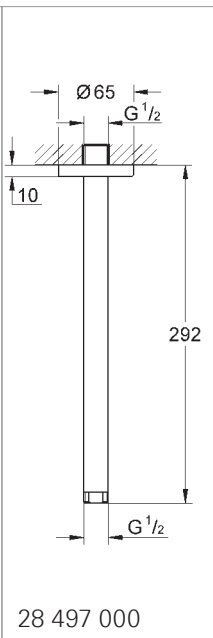
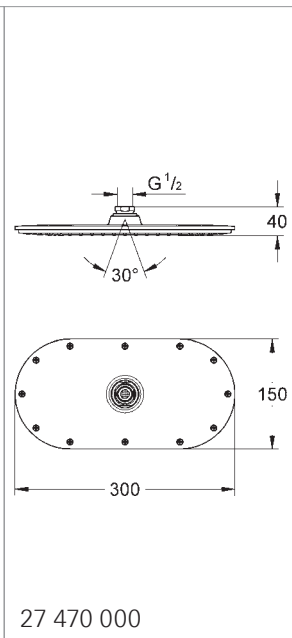
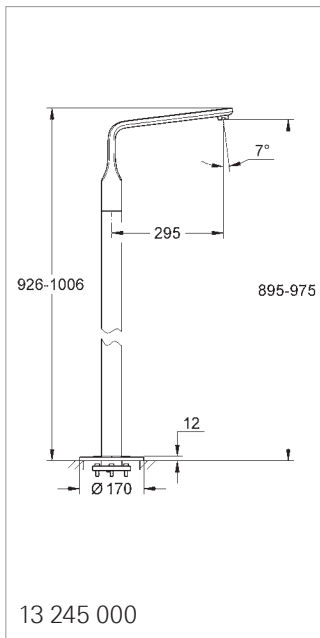
INFORMACE PRO PROJEKTANTY, GROHE F-DIGITAL VANY S VOLNĚ STOJÍCÍ VANOVOU VPUSTÍ A HLAVOVOU A RUČNÍ SPRCHOU



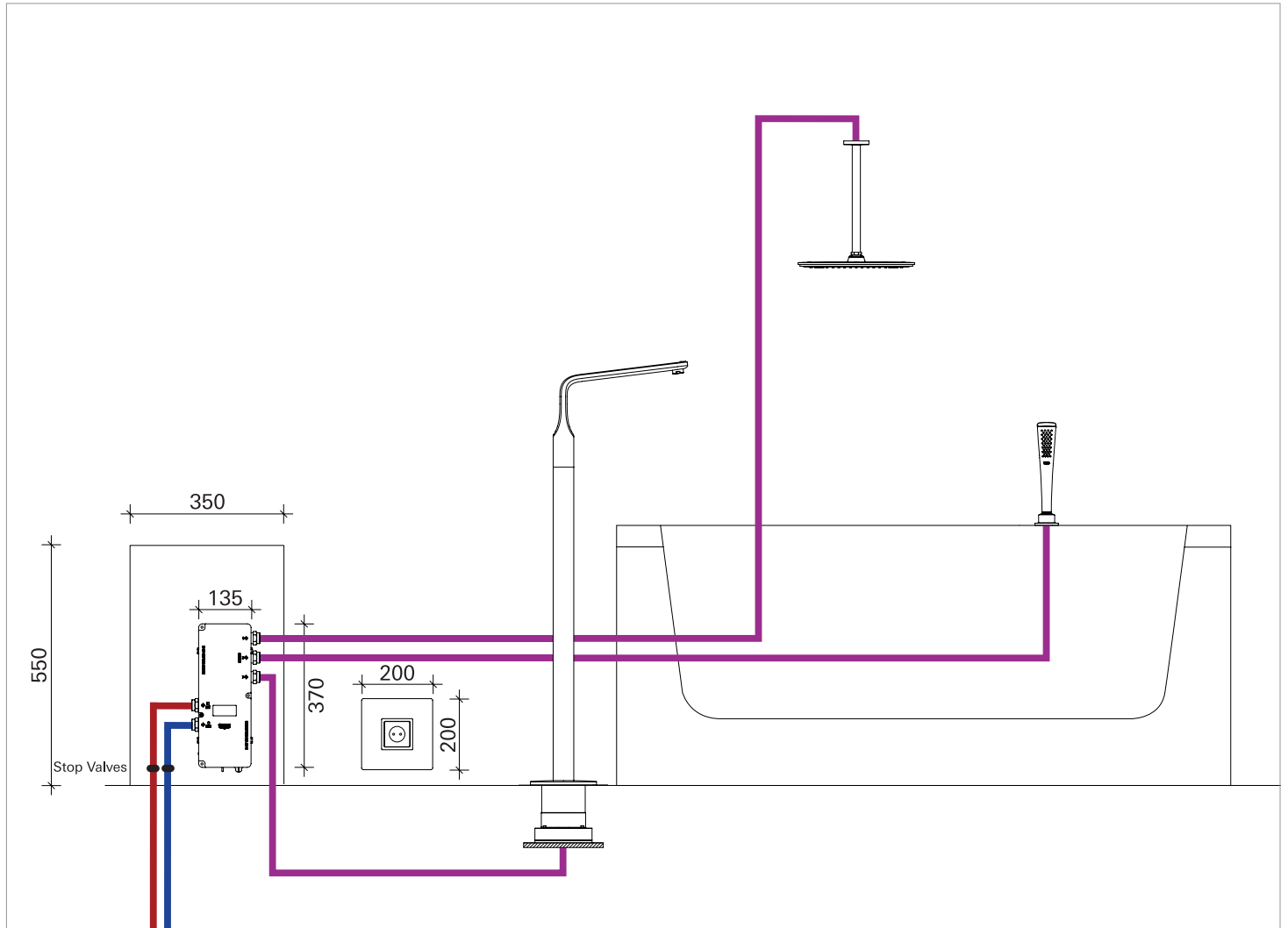
Pro vany, které vyžadují jediný přívod vody, například samostatně stojící vanovou výpusť nabízí GROHE F-digital diskrétní řešení. Jednoduchá a elegantní vanová výpusť se stává dominantním prvkem minimalistických koupelen. Digitální ovladač lze nenápadně osadit na okraji vany nebo na blízko stojící stěně. V malých a středně velkých koupelnách, kde často není dostatek místa pro oddělenou vanu a sprchový kout, představuje GROHE F-digital stylové ucelené řešení. Vanovou výpusť lze propojit s hlavovou sprchou a ruční sprchou a vytvořit tak multifunkční prostor, který si ponechá pocit vzdušnosti.

SORTIMENT VÝROBKŮ

- 13 245 000 Veris, vanová výpusť
- 27 470 000 Rainshower® Veris, hlavová sprcha
- 28 497 000 Rainshower®, stropní sprchové rameno
- 27 532 000 GROHE Ondus®, souprava s ruční sprchou
- 36 289 000 Vanový digitální ovladač a digitální přepínač včetně digitálního termostatu
- 13 218 000 Allure, vanová výpusť
- 27 711 000 Rainshower®, stropní sprchové rameno
- 27 271 000 Rainshower® F-Series, hlavová sprcha 10"
- 28 034 000 Ruční sprcha Sena
- 36 344 000 Vanový digitální ovladač a digitální přepínač včetně digitálního termostatu
- 45 984 000 Vestavbové těleso
- 65 790 000 Zdroj napájení 230 V



INFORMACE PRO PROJEKTANTY, GROHE F-DIGITAL VANY S VOLNĚ STOJÍCÍ VANOVOU VPUSTÍ A HLAVOVOU A RUČNÍ SPRCHO



TIPY PRO PROJEKTOVÁNÍ

Tato vanová aplikace se třemi funkcemi je tvořena:

- Digitálním ovladačem a digitálním přepínačem
- Podomítkovým digitálním termostatem (THM-Box3)
- Vanovou výpustí

Podomítkový digitální směšovací termostát (THM-Box3)

- Podomítkový termostát TVM-Box3 (š x v x hl – 135 x 370 x 72 mm) obsahuje transceiver (Gateway), který je k termostatu připojen 3m kabelem. Ten zajišťuje optimální komunikaci mezi digitálním ovladačem / přepínačem a termostatem
- 6V adaptér potřebuje elektrickou zásuvku 230 V.
- Zařízení musí být opatřeno vyhrazeným okruhem s uzemněným jističem.
- Termostát THM-Box3 je dodáván se 40cm napájecím kabelem.
- Je možno přiojednat 3m prodlužovací kabel (47 727 000). Maximální délka prodloužení nesmí přesáhnout 6 m.

Digitální ovladač / digitální přepínač

- Vzdálenost mezi transceiverem (Gateway) a digitálním ovladačem / přepínačem nesmí přesáhnout 5 m (maximální vzdálenost).
- Digitální ovladač i přepínač jsou napájeny bateriemi: 3 x CR2450 (3 V)

Pokyny pro montáž

- Termostát musí být osazen na suchém místě chráněném proti mrazu.
- Vhodné revizní otvory (min. š x v x hl – 350 x 550 x 100 mm) pro THM-Box3 je možno umístit do přizděného prostoru před zdí.
- V případech, kde není možno takový prostor vytvořit, musí být vhodné revizní otvory zabudovány do stávající stěny stavby. Tento typ instalací lze doporučit jen pro zdi o minimální tloušťce 16 cm.
- Pokud je vzdálenost mezi termostatem THM-Box3 a digitálním ovladačem / přepínačem menší než 5 m, může být Gateway osazen do stejného revizního otvoru jako THM-Box3.
- Aby se zabránilo poškození stavební konstrukce způsobenému prosakováním vody nebo jejím rozlitím během údržbových prací, musí být revizní dno po obvodu vybaveno těsněním o výšce 10 cm.
- Termostát THM-Box3 lze namontovat do libovolné polohy (například pootočený o 90° či 180°), pokud je jeho kryt snadno přístupný.
- Pokud je THM-Box3 umístěn ve vedlejší místnosti, doporučuje se umístit Gateway vedle vany nebo do koupelnové skříňky.



INFORMACE PRO PROJEKTANTY, GROHE F-DIGITAL SPRCHOVÝ KOUT S JEDNOU SPRCHOU

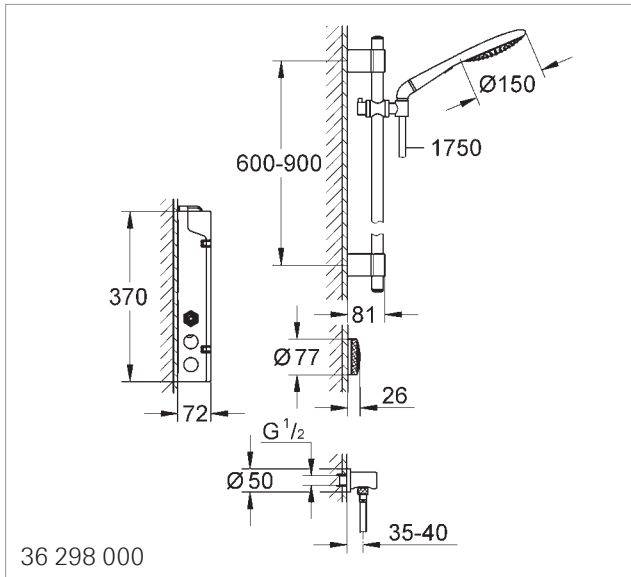
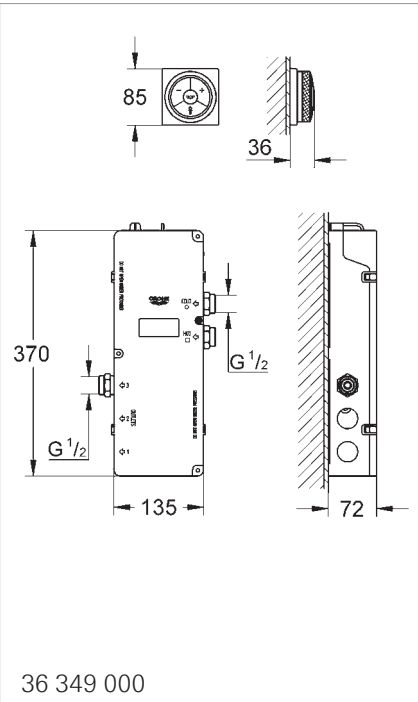
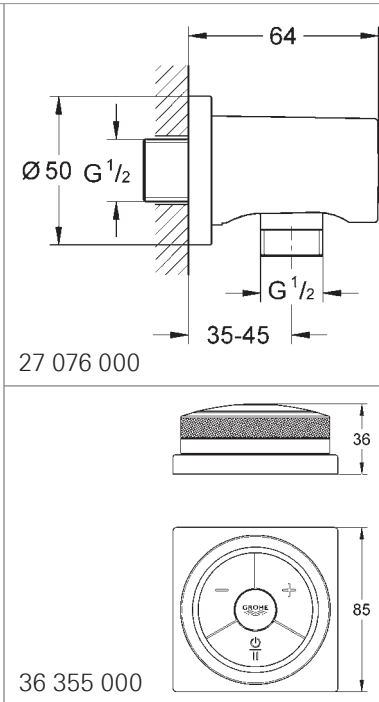
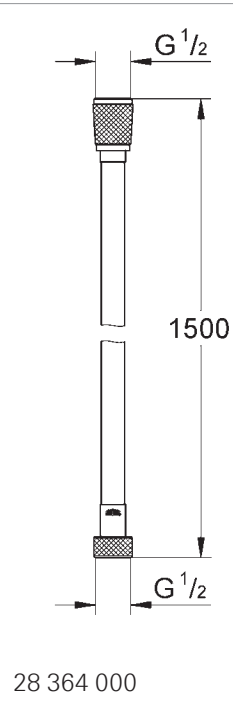
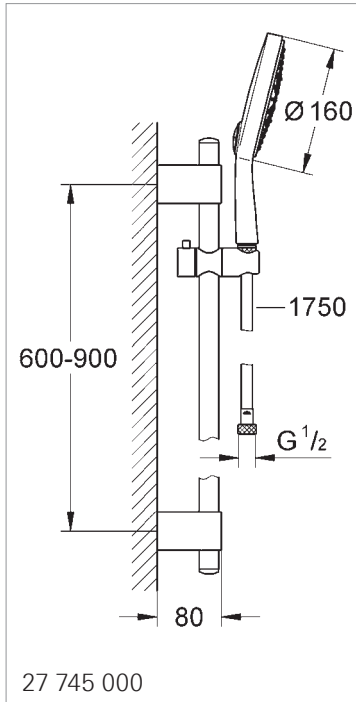


Sady se sprchovými profily nabízejí snadno instalovatelné řešení, které uživatelům umožňuje vychutnat si luxus digitálního sprchování, aniž by museli přistoupit ke kompletní renovaci koupelny.

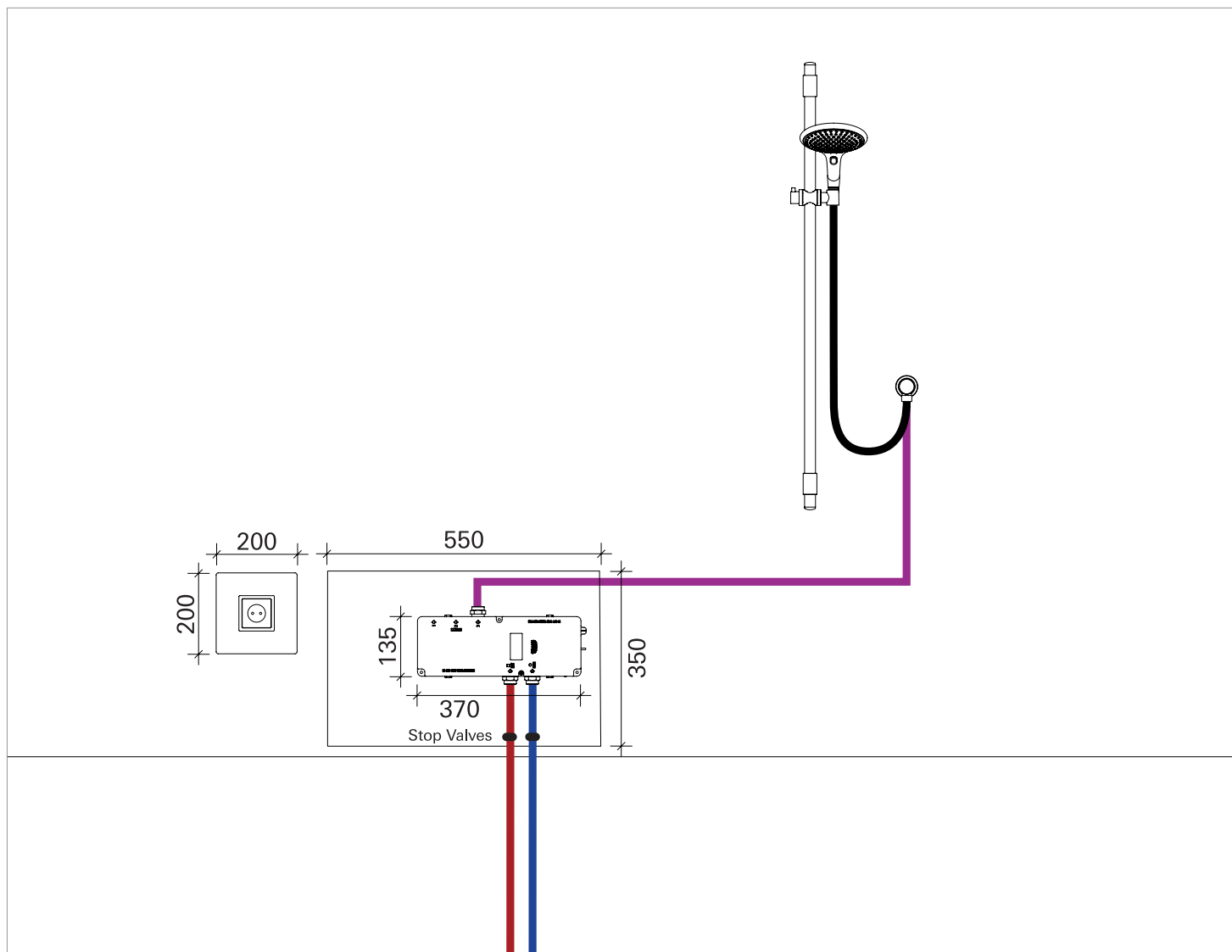
U běžné sady se sprchovým profilem je potrubí ukryto pod omítkou a připojeno ke sprchové hadici pomocí nástěnného kolínka. Při dalším typu instalace je voda do sprchy dodávána profilem vedeným ve stropě. Na jednom konci je profil připojený k výstupu z digitálního termostatu, na druhé straně na něj navazuje spodní část sprchové hadice.

SORTIMENT VÝROBKŮ

- 27 745 000 Power&Soul® C, sprchová sada
- 28 364 000 sprchová hadice Silverflex
- 27 076 000 Rainshower®, nástěnné kolínko ke sprše
- 36 355 000 F-Digital, dálkový ovladač
- 36 349 000 Digitální ovladač k vaně a sprše včetně digitálního termostatu
- 36 298 000 Rainshower® Solo F-Digital, sprchová sada včetně digitálního termostatu
- 65 790 000 Zdroj napájení 230 V



INFORMACE PRO PROJEKTANTY, GROHE F-DIGITAL SPRCHOVÝ KOUT S JEDNOU SPRCHOU



TIPY PRO PROJEKTOVÁNÍ

Tato sprchová aplikace s jednou funkcí je tvořena:

- Digitálním ovladačem
- Podomítkovým digitálním termostatem (THM-Box1)
- Sprchou

Podomítkový digitální směšovací termostát (THM-Box1)

- Podomítkový termostát THM-Box1 (š x v x hl – 135 x 370 x 72 mm) obsahuje transceiver (Gateway), který je k termostatu připojen 3m kabelem. Ten zajišťuje optimální komunikaci mezi digitálním ovladačem a termostatem
- 6V adaptér potřebuje elektrickou zásuvku 230 V.
- Zařízení musí být opatřeno vyhrazeným okruhem s uzemněným jističem.
- Termostát THM-Box1 je dodáván se 40cm napájecím kabelem.
- Je možno přiojednat 3m prodlužovací kabel (47 727 000). Maximální délka prodloužení nesmí přesáhnout 6 m.

Digitální ovladač

- Vzdálenost mezi transceiverem (Gateway) a digitálním ovladačem nesmí přesáhnout 5 m (maximální vzdálenost).
- Digitální ovladač je napájen bateriemi: 3 x CR2450 (3 V)

Pokyny pro montáž

- Termostát musí být osazen na suchém místě chráněném proti mrazu.
- Vhodné revizní otvory (min. š x v x hl – 350 x 550 x 100 mm) pro THM-Box1 je možno umístit do přizděného prostoru před zdi.
- V případech, kde není možno takový prostor vytvořit, musí být vhodné revizní otvory zabudovány do stávající stěny stavby. Tento typ instalací lze doporučit jen pro zdi o minimální tloušťce 16 cm.
- Pokud je vzdálenost mezi termostatem THM-Box1 a digitálním ovladačem menší než 5 m, může být Gateway osazen do stejného revizního otvoru jako THM-Box1.
- Aby se zabránilo poškození stavební konstrukce způsobenému prosakováním vody nebo jejím rozlitím během údržbových prací, musí být revizní dno po obvodu vybaveno těsněním o výšce 10 cm.
- Termostát THM-Box1 lze namontovat do libovolné polohy (například pootočený o 90° či 180°), pokud je jeho kryt snadno přístupný.



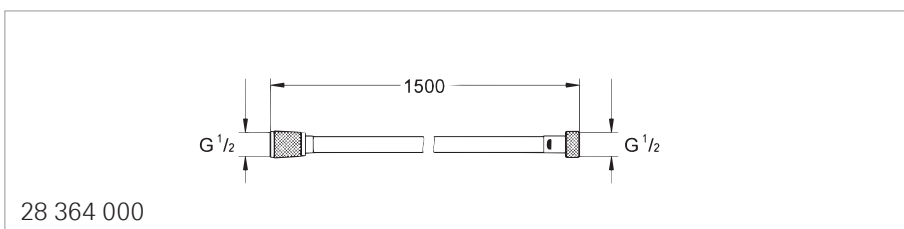
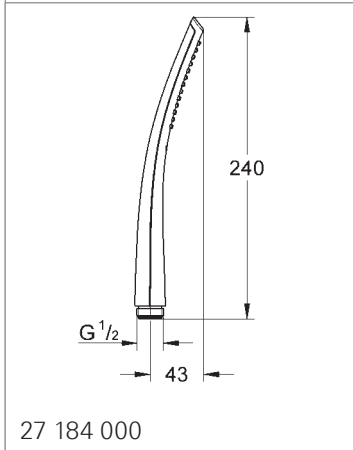
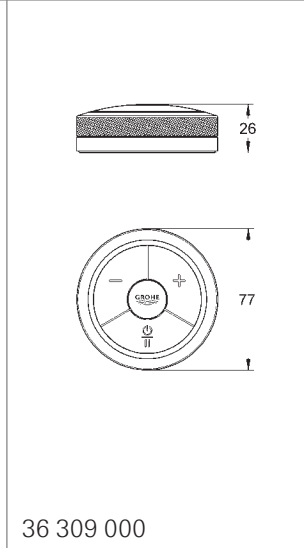
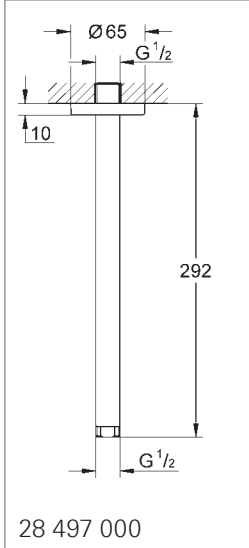
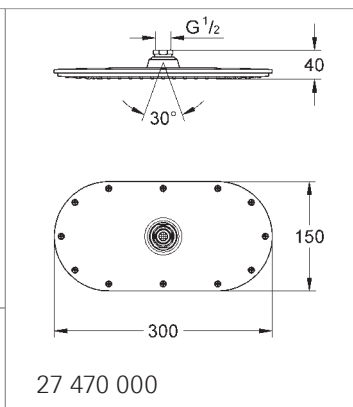
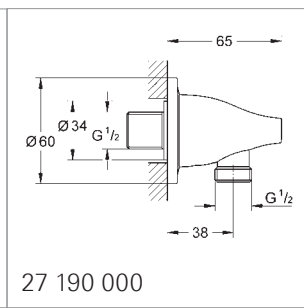
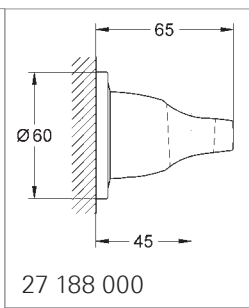
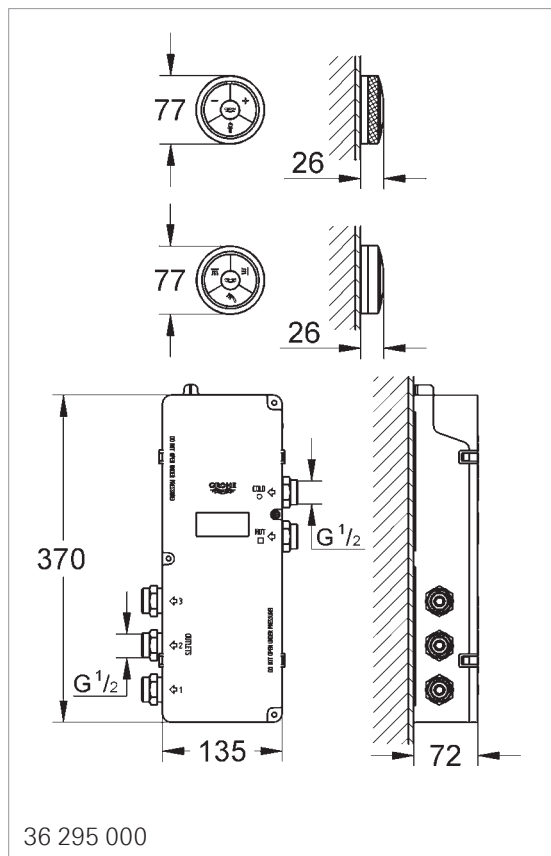
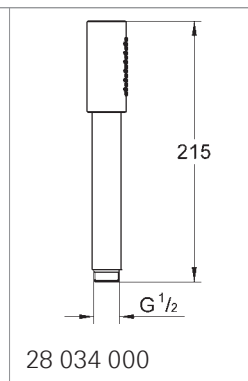
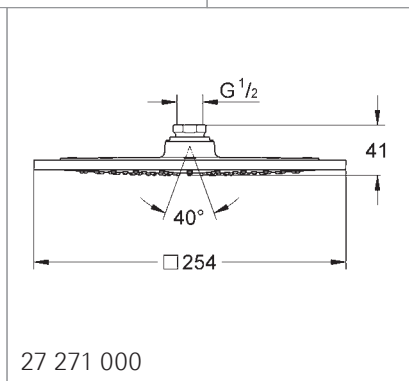
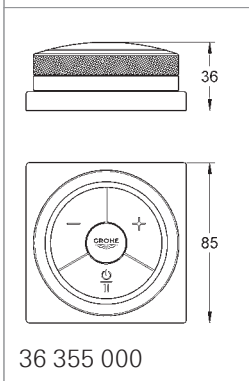
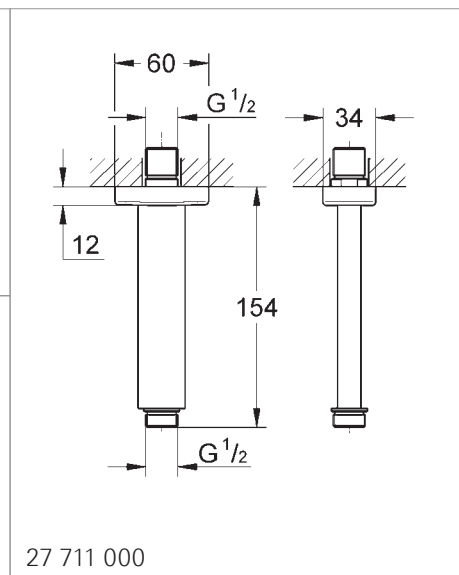
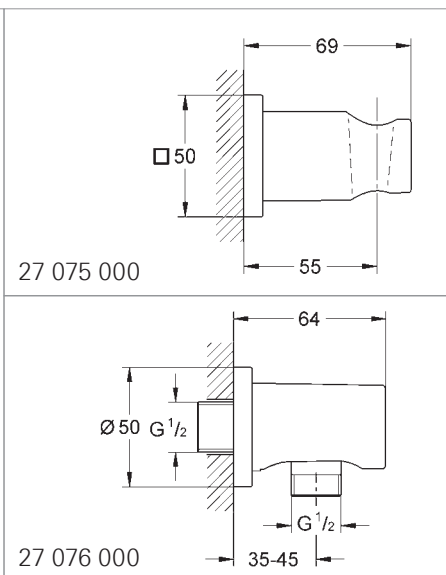
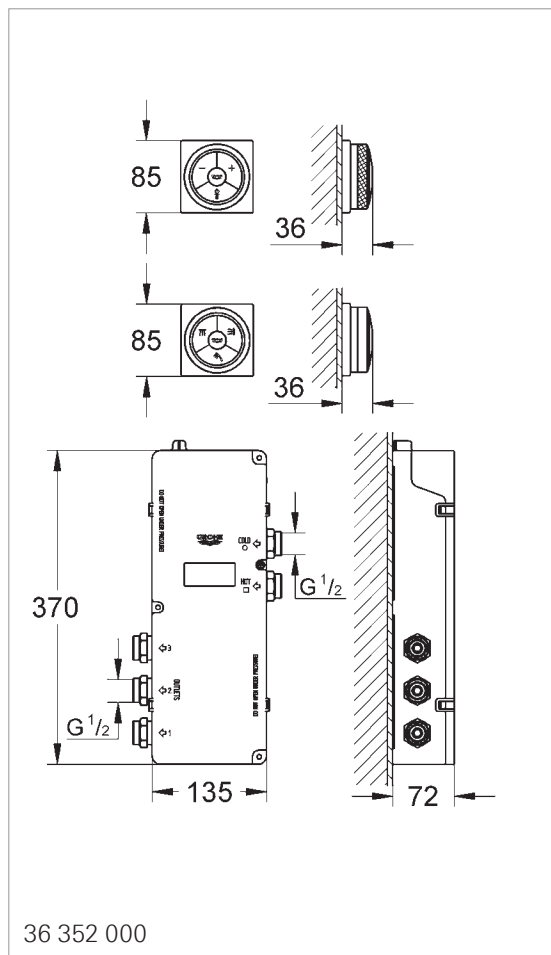
INFORMACE PRO PROJEKTANTY, GROHE F-DIGITAL SPRCHOVÝ KOUT S HLAVOVOU A RUČNÍ SPRCHOU



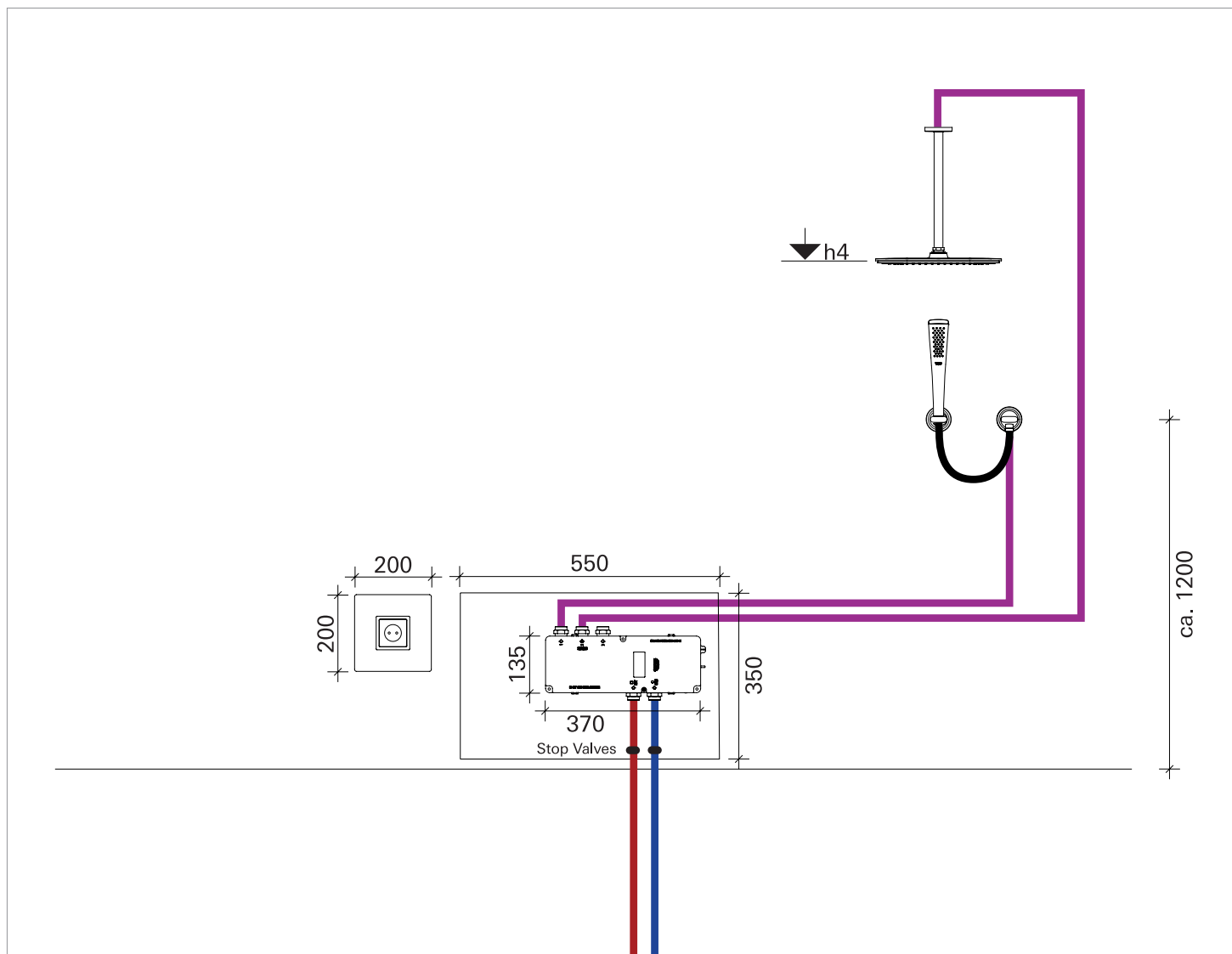
Koncepce GROHE F-digital povyšuje oblíbenou kombinaci propojené hlavové a ruční sprchy na zcela novou úroveň uživatelského komfortu. Ve sprchovém koutě se na příhodné místo umístí digitální ovladač a digitální přepínač. Druhý digitální ovladač se připevní u vstupu do sprchového kouta. Uživatel tak může sprchu pustit předem a nemusí pod ní čekat „až se rozteče teplá“.

SORTIMENT VÝROBKŮ

- 36 352 000 Sprchový digitální ovladač a digitální přepínač včetně digitálního termostatu
- 27 075 000 Rainshower®, držák ruční sprchy
- 27 076 000 Rainshower®, nástěnné kolínko ke sprše
- 27 711 000 Rainshower®, stropní sprchové rameno
- 36 355 000 F-Digital, dálkový ovladač
- 27 271 000 Rainshower® F-Series, hlavová sprcha 10"
- 28 034 000 Sena, ruční sprcha
- 36 295 000 Sprchový digitální ovladač a digitální přepínač včetně digitálního termostatu
- 27 188 000 GROHE Ondus®, držák ruční sprchy
- 27 190 000 GROHE Ondus®, nástěnné kolínko ke sprše
- 28 497 000 Rainshower®, stropní sprchové rameno
- 27 470 000 Rainshower® Veris, stropní sprcha
- 36 309 000 F-Digital, dálkové ovládání
- 27 184 000 GROHE Ondus®, ruční sprcha
- 28 364 000 Silverflex, sprchová hadice
- 65 790 000 Zdroj napájení 230 V



INFORMACE PRO PROJEKTANTY, GROHE F-DIGITAL SPRCHOVÝ KOUT S HLAVOVOU A RUČNÍ SPRCHOU



TIPY PRO PROJEKTOVÁNÍ

Tato sprchová aplikace se dvěma funkcemi je tvořena:

- Digitálním ovladačem a digitálním přepínačem
- Podomítkovým digitálním termostatem (THM-Box3)
- Hlavovou sprchou / ruční sprchou

Podomítkový digitální směšovací termostát (THM-Box3)

- Podomítkový termostát THM-Box3 obsahuje transceiver (Gateway), který je k termostatu připojen 3m kabelem. Ten zajišťuje optimální komunikaci mezi digitálním ovladačem / přepínačem a termostatem THM-Box3.
- 6V adaptér potřebuje elektrickou zásuvku 230 V.
- Zařízení musí být opatřeno vyhrazeným okruhem s uzemněným jističem.
- Termostát THM-Box3 je dodáván se 40cm napájecím kabelem.
- Je možno přiojednat 3m prodlužovací kabel (47 727 000). Maximální délka prodloužení nesmí přesáhnout 6 m.

Digitální ovladač / digitální přepínač

- Vzdálenost mezi transceiverem (Gateway) a digitálním ovladačem / přepínačem nesmí přesáhnout 5 m (maximální vzdálenost).
- Digitální ovladač i přepínač jsou napájeny bateriemi: 3 x CR2450 (3 V)

Pokyny pro montáž

- Termostát musí být osazen na suchém místě chráněném proti mrazu.
- Vhodné revizní otvory (min. š x v x hl – 350 x 550 x 100 mm) pro THM-Box3 je možno umístit do přizděného prostoru před zdí.
- V případech, kde není možno takový prostor vytvořit, musí být vhodné revizní otvory zabudovány do stávající stěny stavby. Tento typ instalací lze doporučit jen pro zdi o minimální tloušťce 16 cm.
- Pokud je vzdálenost mezi termostatem THM-Box3 a digitálním ovladačem / přepínačem menší než 5 m, může být Gateway osazen do stejného revizního otvoru jako THM-Box3.
- Aby se zabránilo poškození stavební konstrukce způsobenému prosakováním vody nebo jejím rozlitím během údržbových prací, musí být revizní dno po obvodu vybaveno těsněním o výšce 10 cm.
- Termostát THM-Box3 lze namontovat do libovolné polohy (například pootočený o 90° či 180°), pokud je jeho kryt snadno přístupný.
- Pokud chcete mít možnost pustit sprchu, aniž by se uživatel namočil, může být druhý digitální ovladač (36 309 000) umístěn u vstupu do sprchového kouta.



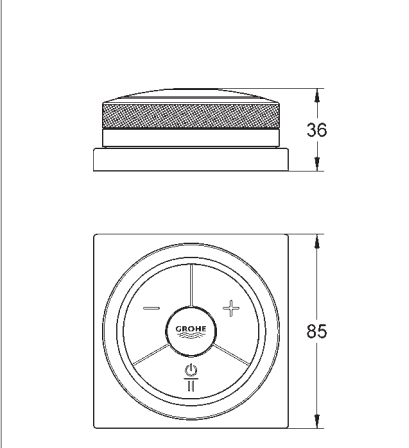
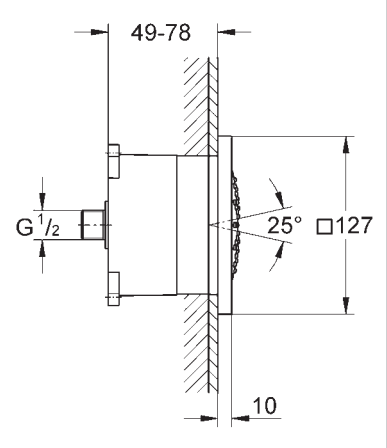
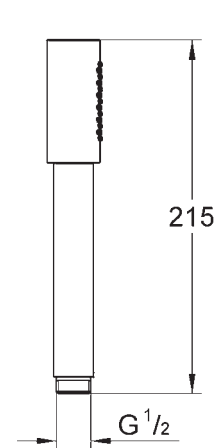
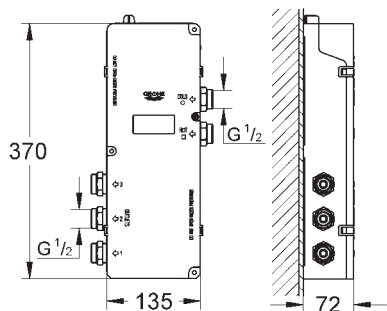
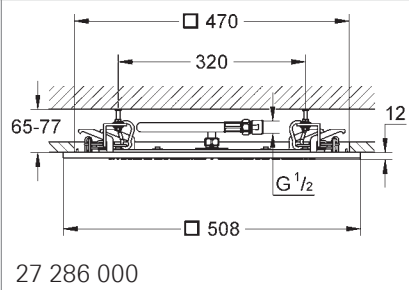
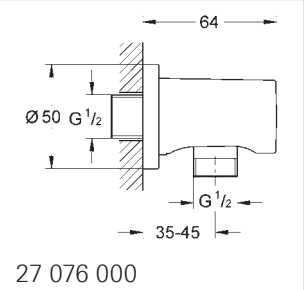
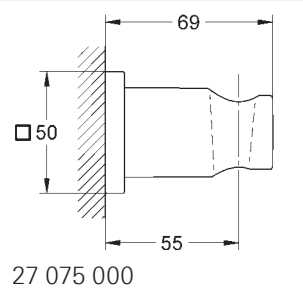
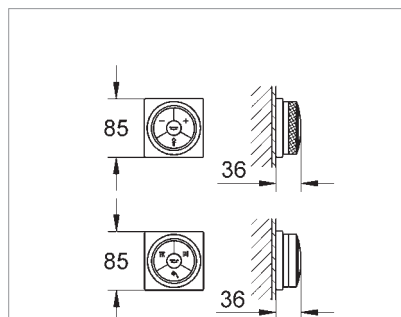
INFORMACE PRO PROJEKTANTY, GROHE F-DIGITAL SPRCHOVÝ KOUT S HLAVOVOU SPRCHOU, RUČNÍ SPRCHOU A BOČNÍMI SPRCHAMI



Navrhněte a vyprojektujte svým klientům sprchový zážitek šitý na míru. S hlavovou sprchou, ruční sprchou a bočními sprchami se sprchové řešení promění v luxusní domácí lázně. Stejně jako u všech ostatních vanových a sprchových řešení s GROHE F-digital zajišťuje důmyslná technologie termostatu dokonalou a stálou teplotu vody.

SORTIMENT VÝROBKŮ

- 36 352 000 Sprchový digitální ovladač a digitální přepínač včetně digitálního termostatu
- 27 075 000 Rainshower®, držák ruční sprchy
- 27 076 000 Rainshower®, nástěnné kolínko ke sprše
- 28 034 000 Sena, ruční sprcha
- 27 251 000 Rainshower® F-Series, boční sprcha 5"
- 27 286 000 Rainshower® F-Series, stropní sprcha 20"
- 36 355 000 F-Digital, dálkový ovladač
- 36 295 000 Sprchový digitální ovladač a digitální přepínač včetně digitálního termostatu
- 27 188 000 GROHE Ondus®, držák ruční sprchy
- 27 190 000 GROHE Ondus®, nástěnné kolínko ke sprše
- 27 184 000 GROHE Ondus®, ruční sprcha
- 27 861 000 Rainshower® Veris, hlavová sprcha
- 36 309 000 F-Digital, dálkové ovládání
- 28 364 000 Silverflex, sprchová hadice
- 65 790 000 Zdroj napájení 230 V

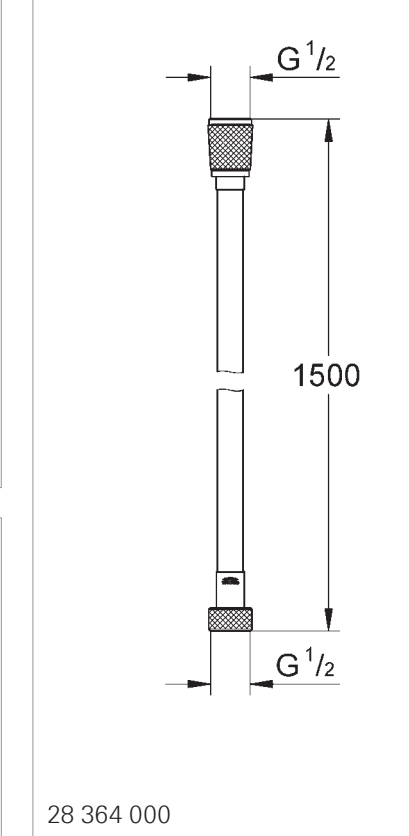
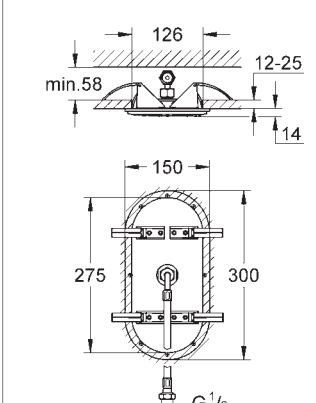
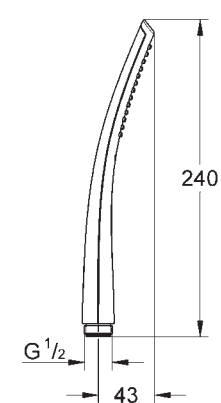
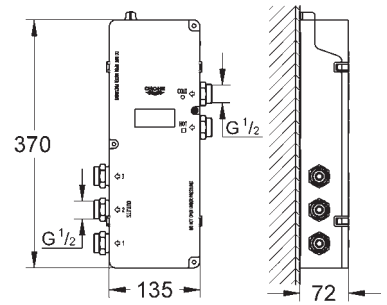
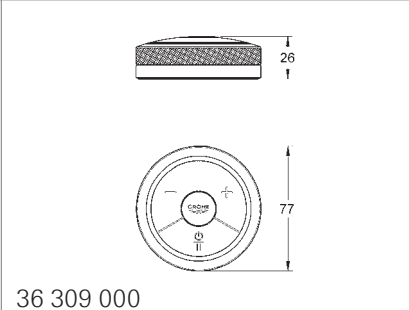
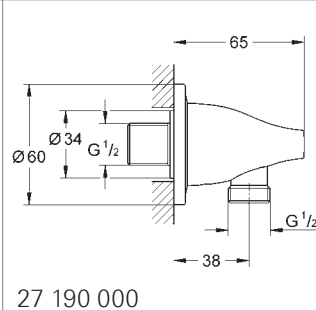
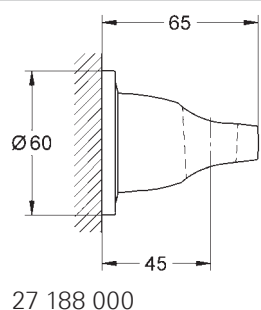
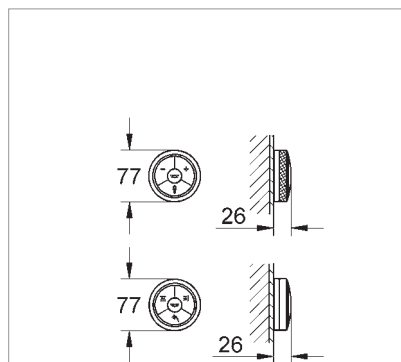


36 352 000

28 034 000

27 251 000

36 355 000



36 295 000

27 184 000

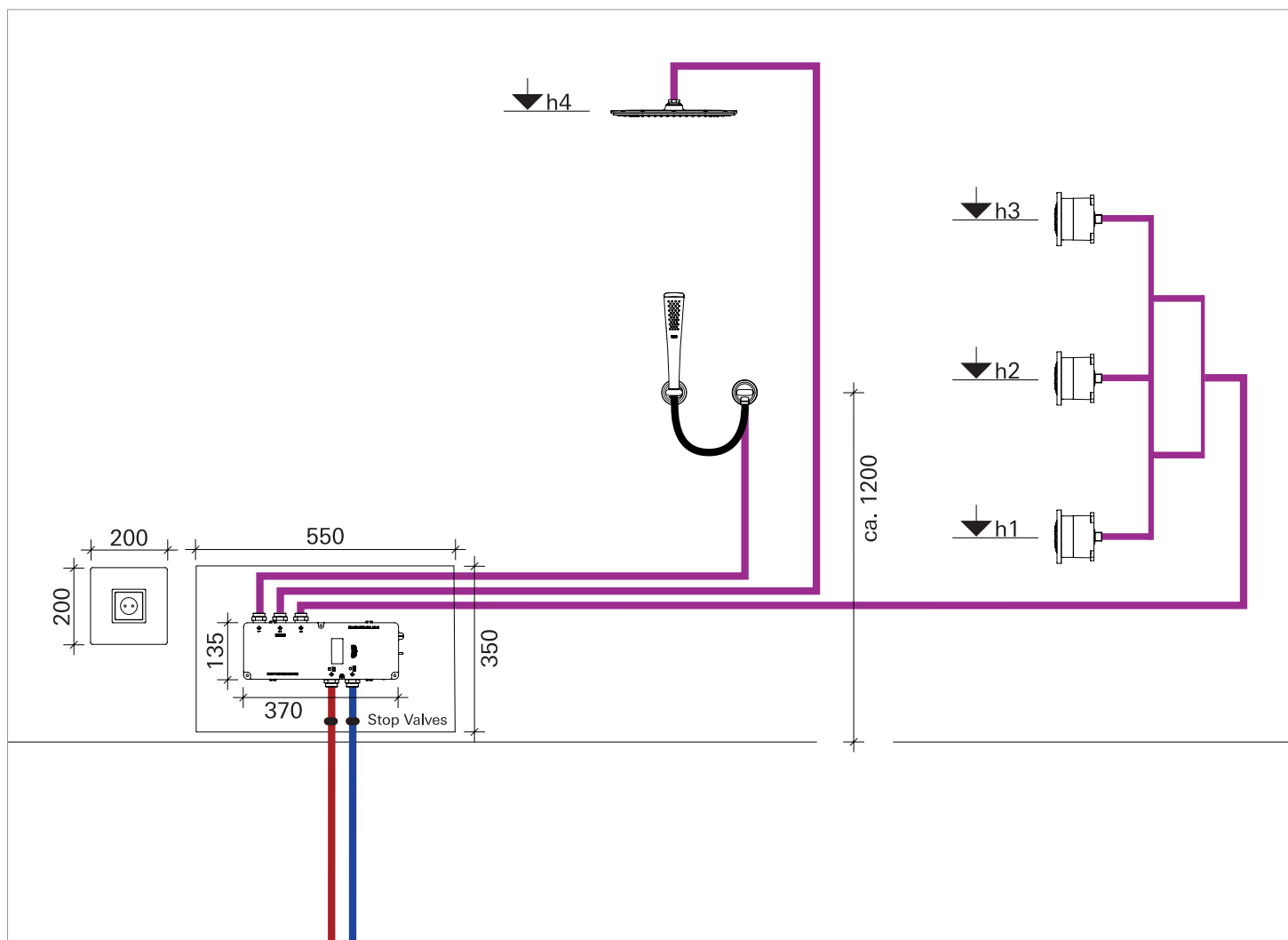
27 861 000

28 364 000



65 790 000

INFORMACE PRO PROJEKTANTY, GROHE F-DIGITAL SPRCHOVÝ KOUT S HLAVOVOU SPRCHOU, RUČNÍ SPRCHOU A BOČNÍMI SPRCHAMI



TIPY PRO PROJEKTOVÁNÍ

Tato sprchová aplikace se třemi funkcemi je tvořena:

- Digitálním ovladačem a digitálním přepínačem
- Podomítkovým digitálním termostatem (THM-Box3)
- Hlavovou sprchou / ruční sprchou / bočními sprchami

Podomítkový digitální směšovací termostát (THM-Box3)

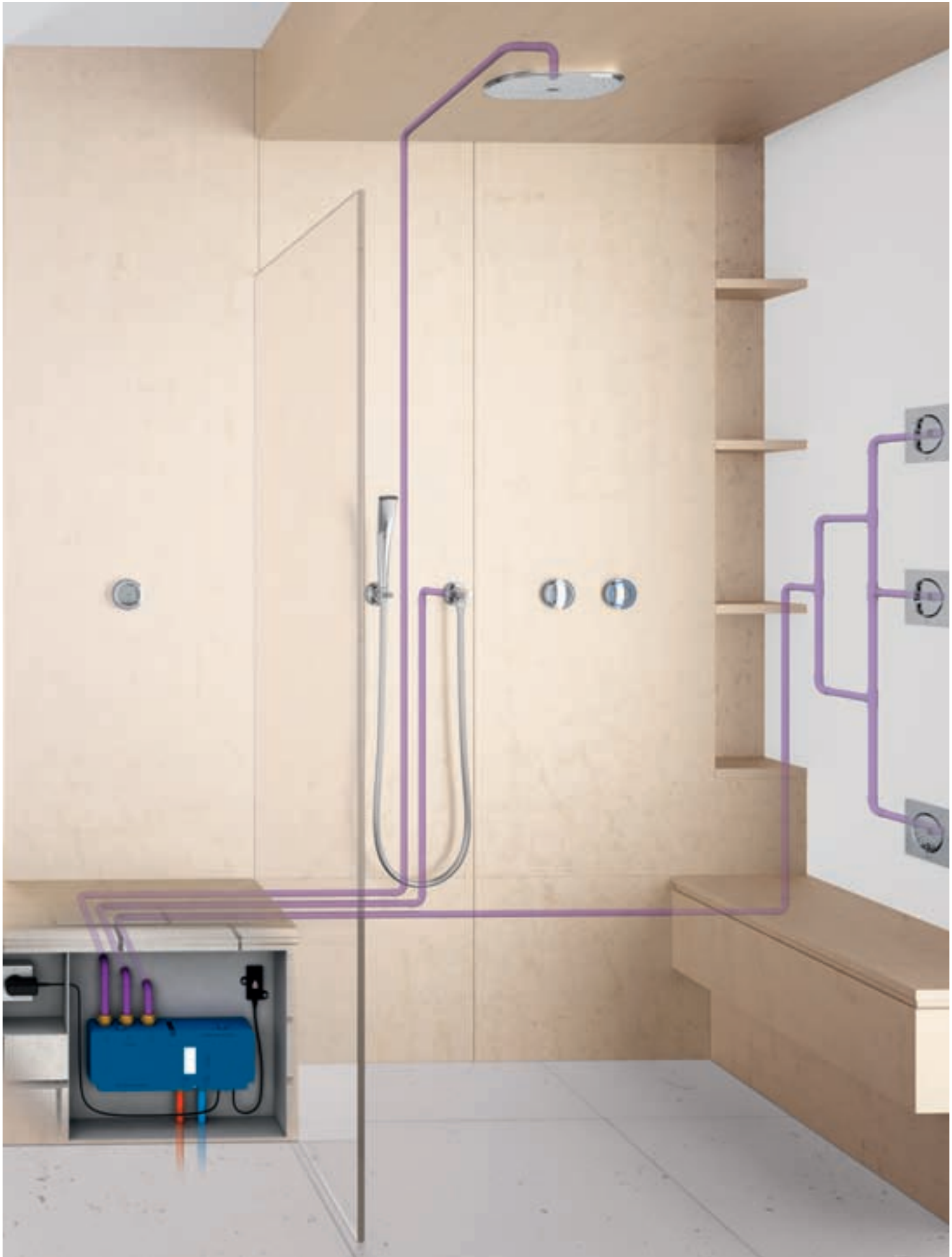
- Podomítkový termostát THM-Box3 obsahuje transceiver (Gateway), který je k termostatu připojen 3m kabelem. Ten zajišťuje optimální komunikaci mezi digitálním ovladačem / přepínačem a termostatem THM-Box3.
- 6V adaptér potřebuje elektrickou zásuvku 230 V.
- Zařízení musí být opatřeno vyhrazeným okruhem s uzemněným jističem.
- Termostát THM-Box3 je dodáván se 40cm napájecím kabelem.
- Je možno přiojednat 3m prodlužovací kabel (47 727 000). Maximální délka prodloužení nesmí přesáhnout 6 m.

Digitální ovladač / digitální přepínač

- Vzdálenost mezi transceiverem (Gateway) a digitálním ovladačem / přepínačem nesmí přesáhnout 5 m (maximální vzdálenost).
- Digitální ovladač i přepínač jsou napájeny bateriemi: 3 x CR2450 (3 V)

Pokyny pro montáž

- Termostát musí být osazen na suchém místě chráněném proti mrazu.
- Vhodné revizní otvory (min. š x v x hl – 350 x 550 x 100 mm) pro THM-Box3 je možno umístit do přizděného prostoru před zdí.
- V případech, kde není možno takový prostor vytvořit, musí být vhodné revizní otvory zabudovány do stávající stěny stavby. Tento typ instalací lze doporučit jen pro zdi o minimální tloušťce 16 cm.
- Pokud je vzdálenost mezi termostatem THM-Box3 a digitálním ovladačem / přepínačem menší než 5 m, může být Gateway osazen do stejného revizního otvoru jako THM-Box3.
- Aby se zabránilo poškození stavební konstrukce způsobenému prosakováním vody nebo jejím rozlitím během údržbových prací, musí být revizní dno po obvodu vybaveno těsněním o výšce 10 cm.
- Termostát THM-Box3 lze namontovat do libovolné polohy (například pootočený o 90° či 180°), pokud je jeho kryt snadno přístupný.
- Pokud chcete mít možnost pustit sprchu, aniž by se uživatel namočil, může být druhý digitální ovladač (36 309 000) umístěn u vstupu do sprchového kouta.



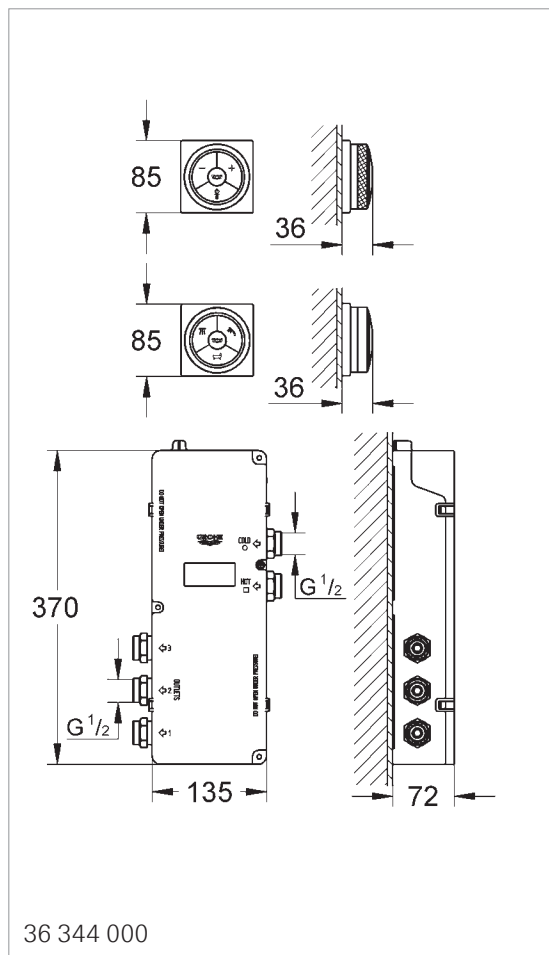
INFORMACE PRO PROJEKTANTY, GROHE F-DIGITAL PROPOJENÝ PROSTOR SPRCHY A VANY S HLAVOVOU SPRCHOU, RUČNÍ SPRCHOU A VANOVOU VÝPUSTÍ



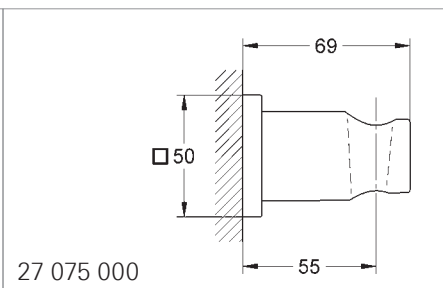
Pokud se prostor vany a sprchy nachází blízko u sebe, je možné použít digitální směšovací termostat se třemi výstupy, který bude dodávat vodu k vaně i ke sprše. Toto řešení je dokonalým příkladem flexibilního projektování s GROHE F-Digital. Klade také mnohem menší nároky na montáž, protože je třeba instalovat jen jednu skříň k obsluze sprchy i vany.

SORTIMENT VÝROBKŮ

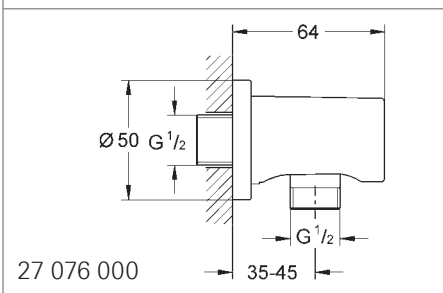
- 36 344 000 Vanový digitální ovladač a digitální přepínač včetně digitálního termostatu
- 27 075 000 Rainshower®, držák ruční sprchy
- 27 076 000 Rainshower®, nástěnné kolínko ke sprše
- 36 355 000 F-Digital, dálkový ovladač
- 28 034 000 Sena, ruční sprcha
- 13 335 000 Allure F-Digital, vanová výpušť
- 27 271 000 Rainshower® F-Series, hlavová sprcha 10"
- 27 711 000 Rainshower®, stropní sprchové rameno
- 36 289 000 Sprchový digitální ovladač a digitální přepínač včetně digitálního termostatu
- 27 188 000 GROHE Ondus®, držák ruční sprchy
- 27 190 000 GROHE Ondus®, nástěnné kolínko ke sprše
- 36 309 000 F-Digital, dálkové ovládání
- 27 184 000 GROHE Ondus®, ruční sprcha
- 27 861 000 Rainshower® Veris, hlavová sprcha
- 13 242 000 Veris, vanová výpušť
- 28 497 000 Rainshower®, stropní sprchové rameno
- 28 364 000 Silverflex, sprchová hadice
- 65 790 000 Zdroj napájení 230 V



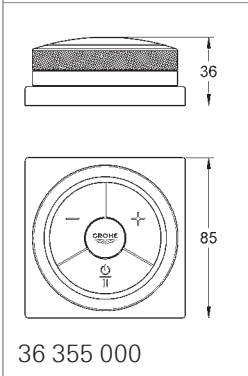
36 344 000



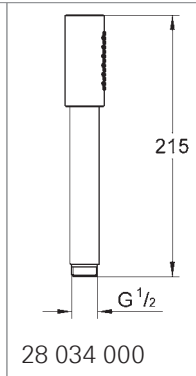
27 075 000



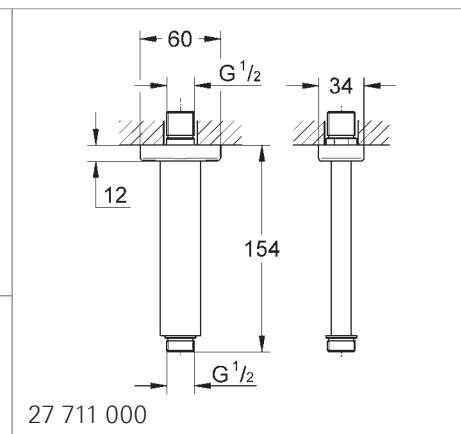
27 076 000



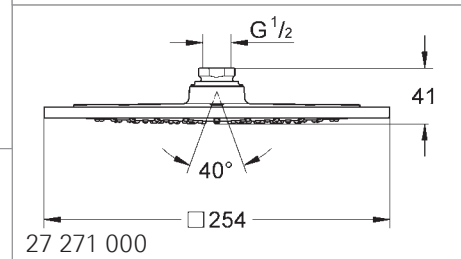
36 355 000



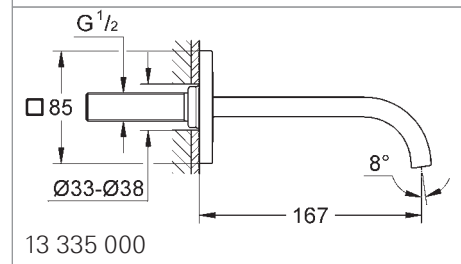
28 034 000



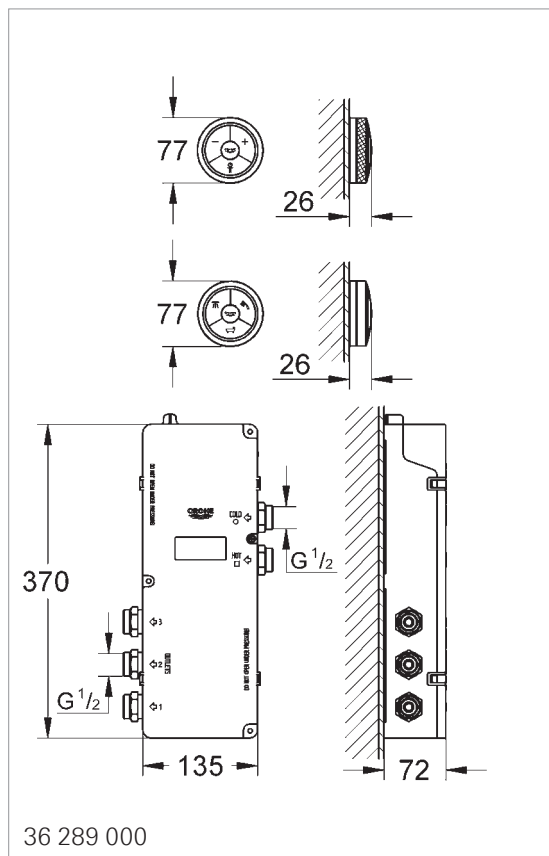
27 711 000



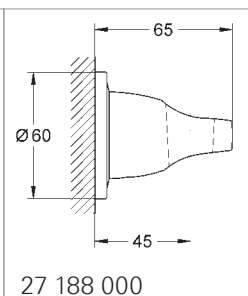
27 271 000



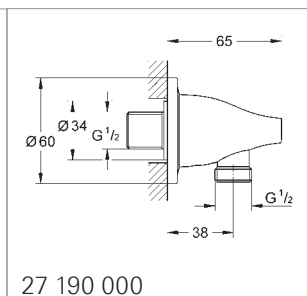
13 335 000



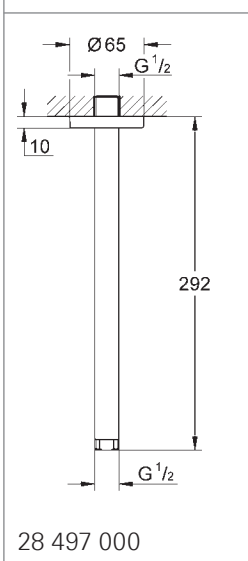
36 289 000



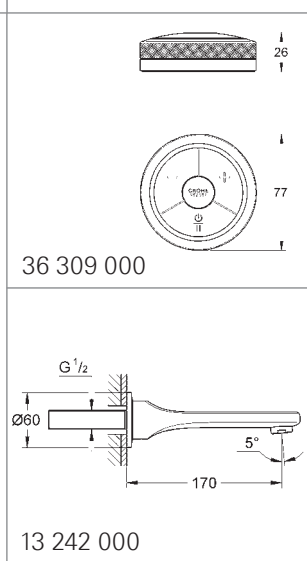
27 188 000



27 190 000

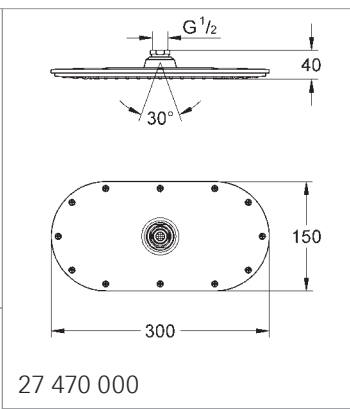


28 497 000

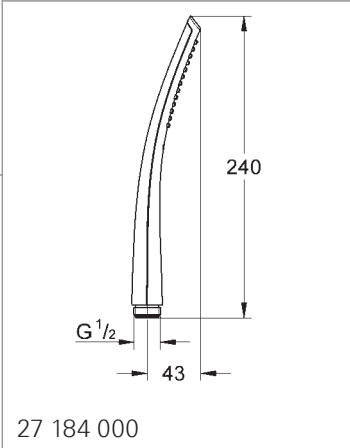


36 309 000

13 242 000



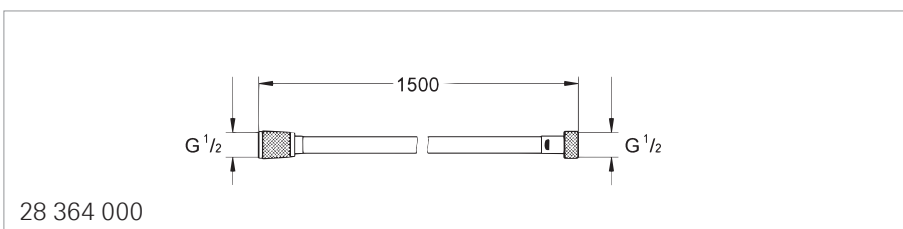
27 470 000



27 184 000

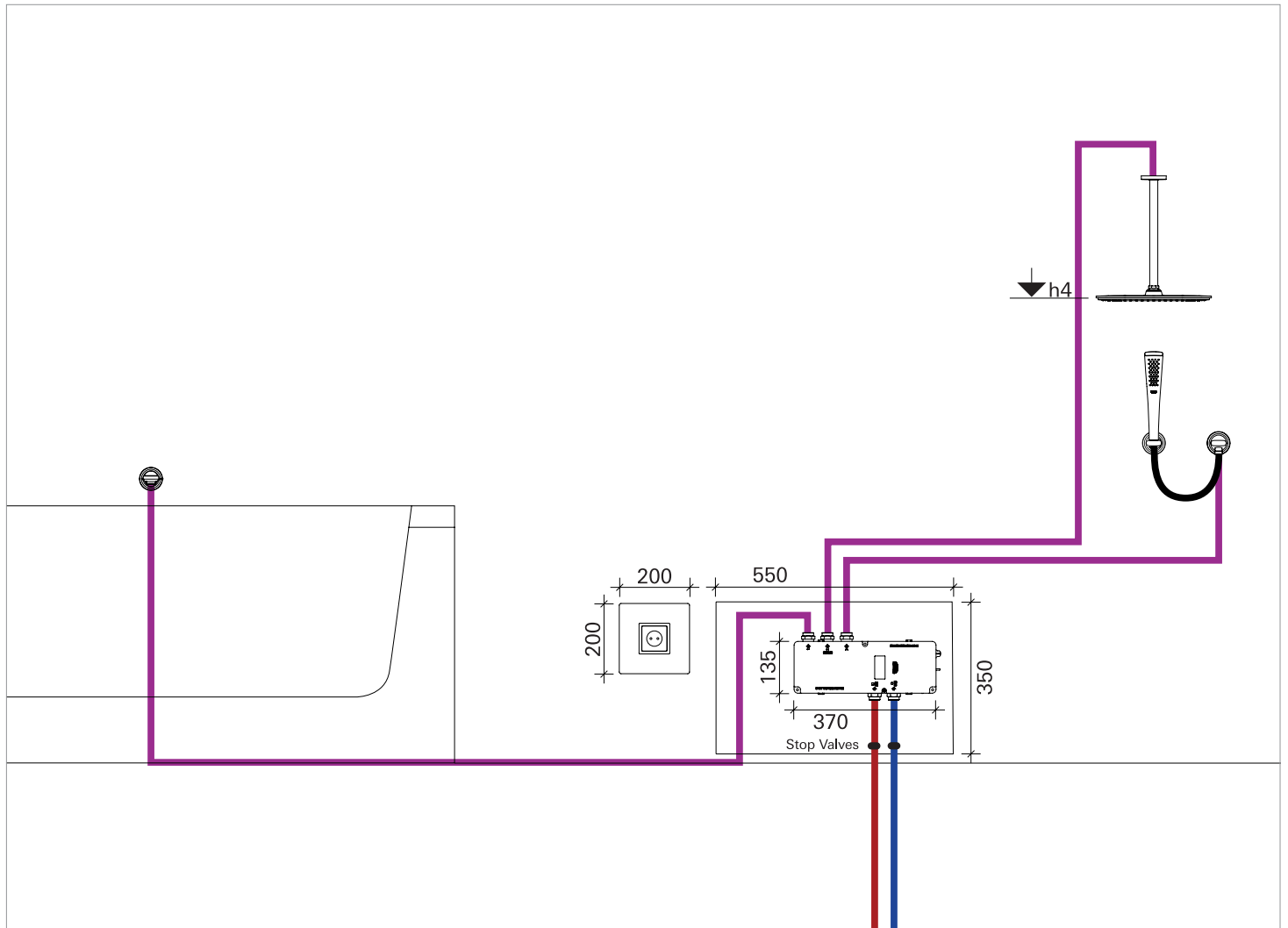


65 790 000



28 364 000

INFORMACE PRO PROJEKTANTY, GROHE F-DIGITAL PROPOJENÝ PROSTOR SPRCHY A VANY S HLAVOVOU SPRCHOU, RUČNÍ SPRCHOU A VANOVOU VÝPUSTÍ



TIPY PRO PROJEKTOVÁNÍ

Tato sprchová a vanová aplikace je tvořena:

- Digitálním ovladačem a digitálním přepínačem
- Podomítkovým digitálním termostatem (THM-Box3)
- Hlavovou sprchou / ruční sprchou / vanovou výpustí

Podomítkový digitální směšovací termostat (THM-Box3)

- Podomítkový termostat THM-Box3 obsahuje transceiver (Gateway), který je k termostatu připojen 3m kabelem. Ten zajišťuje optimální komunikaci mezi digitálním ovladačem / přepínačem a termostatem THM-Box3.
- 6V adaptér potřebuje elektrickou zásuvku 230 V.
- Zařízení musí být opatřeno vyhrazeným okruhem s uzemněným jističem.
- Termostat THM-Box3 je dodáván se 40cm napájecím kabelem.
- Je možno přiojednat 3m prodlužovací kabel (47 727 000). Maximální délka prodloužení nesmí přesáhnout 6 m.

Digitální ovladač / digitální přepínač

- Vzdálenost mezi transceiverem (Gateway) a digitálním ovladačem / přepínačem nesmí přesáhnout 5 m (maximální vzdálenost).
- Digitální ovladač i přepínač jsou napájeny bateriemi: 3 x CR2450 (3 V)

Pokyny pro montáž

- Termostat musí být osazen na suchém místě chráněném proti mrazu.
- Vhodné revizní otvory (min. š x v x hl – 350 x 550 x 100 mm) pro THM-Box3 je možno umístit do přizděného prostoru před zdí.
- V případech, kde není možno takový prostor vytvořit, musí být vhodné revizní otvory zabudovány do stávající stěny stavby. Tento typ instalací lze doporučit jen pro zdi o minimální tloušťce 16 cm.
- Pokud je vzdálenost mezi termostatem THM-Box3 a digitálním ovladačem / přepínačem menší než 5 m, může být Gateway osazen do stejného revizního otvoru jako THM-Box3.
- Aby se zabránilo poškození stavební konstrukce způsobenému prosakováním vody nebo jejím rozlitím během údržbových prací, musí být revizní dno po obvodu vybaveno těsněním o výšce 10 cm.
- Termostat THM-Box3 lze namontovat do libovolné polohy (například pootočený o 90° či 180°), pokud je jeho kryt snadno přístupný.
- Doporučuje se použít dva digitální ovladače – jeden upevněný na vaně k ovládání napouštění vany, druhý ve sprchovém koutě k nastavení teploty a síly proudu při sprchování.



INFORMACE PRO PROJEKTANTY, GROHE F-DIGITAL ŘEŠENÍ K WC / BIDETU



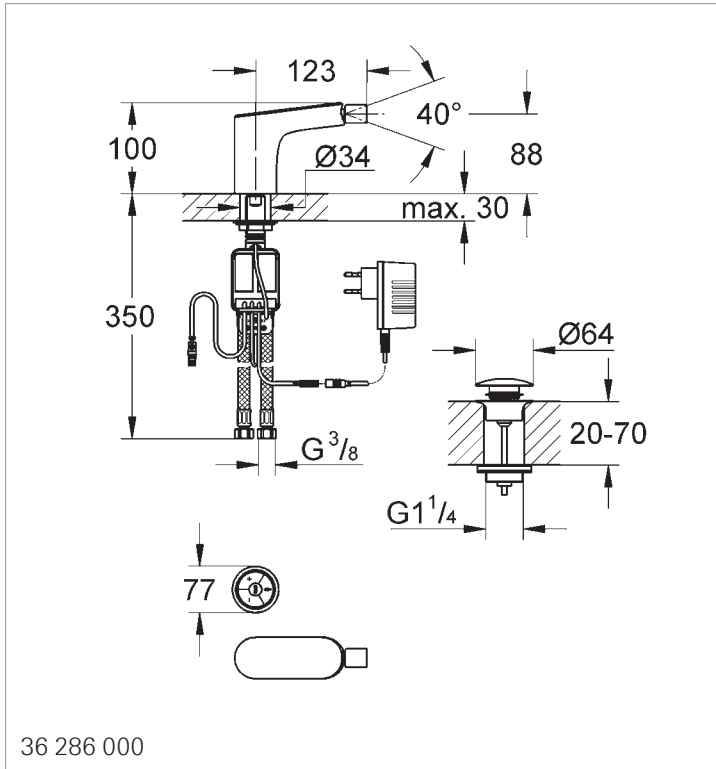
Sjednocená digitální technologie nebyla nikdy snadnější než s GROHE F-digital a ovládacím tlačítkem Nova Light. Rámy Rapid SL k toaletě a bidetu se bezpečně osadí před stěnu, aby spolehlivě nesly nástěnný bidet a toaletní mísu. Ovládací tlačítko Nova Light vybavené technologií LED dokonale koordinuje činnost s digitálně ovládanou bidetovou baterií.

Bidetové řešení obsahuje:

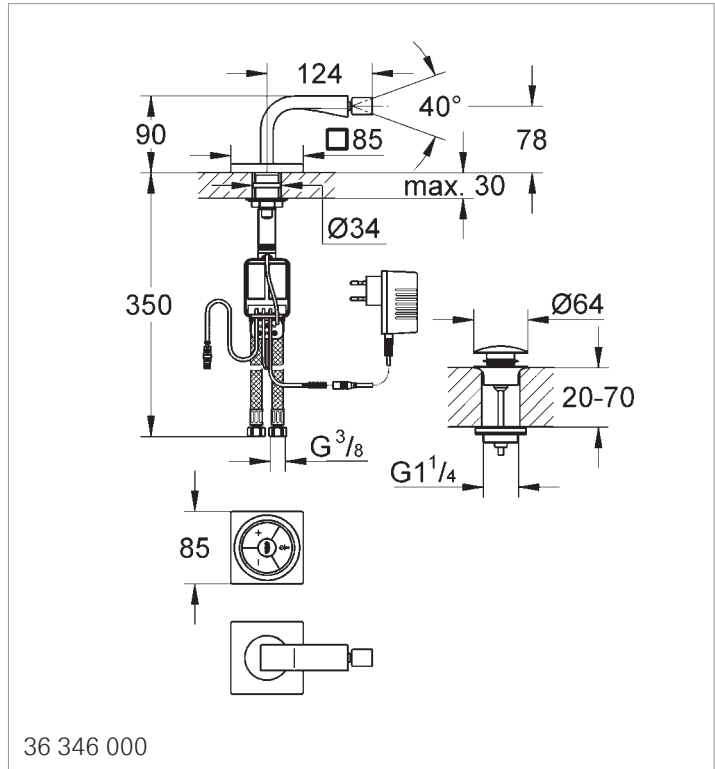
- Digitální ovladač
- Digitální směšovací jednotku
- Bidetovou výpusť
- Zabudovaný zdroj napájení

SORTIMENT VÝROBKŮ

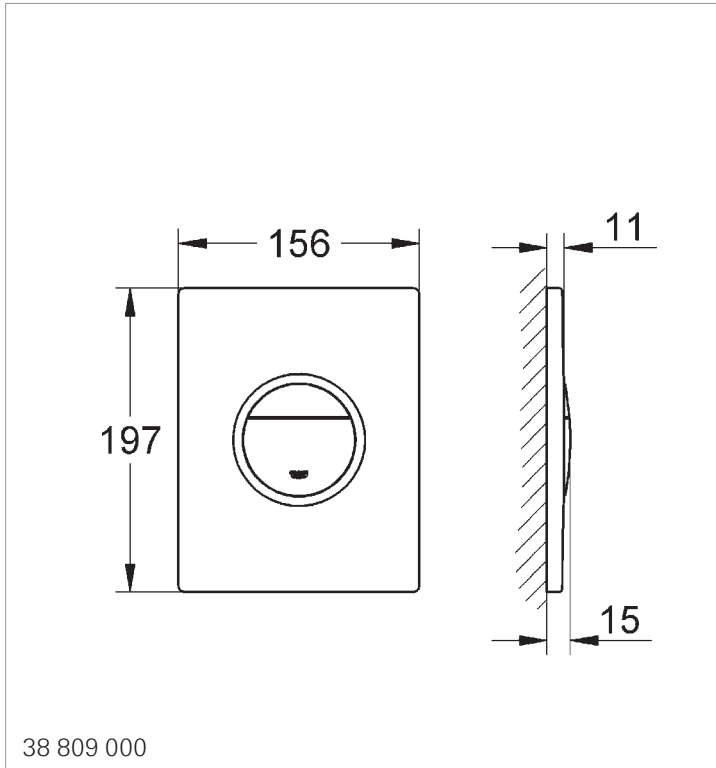
- 36 286 000 Veris F-Digital, digitální bidetová baterie se směšovacím zařízením
- 36 343 000 Allure F-Digital, digitální bidetová baterie se směšovacím zařízením
- 38 809 000 Nova Cosmopolitan Light, ovládací tlačítko
- 38 528 001 Rapid SL k WC
- 65 790 000 Zdroj napájení 230 V



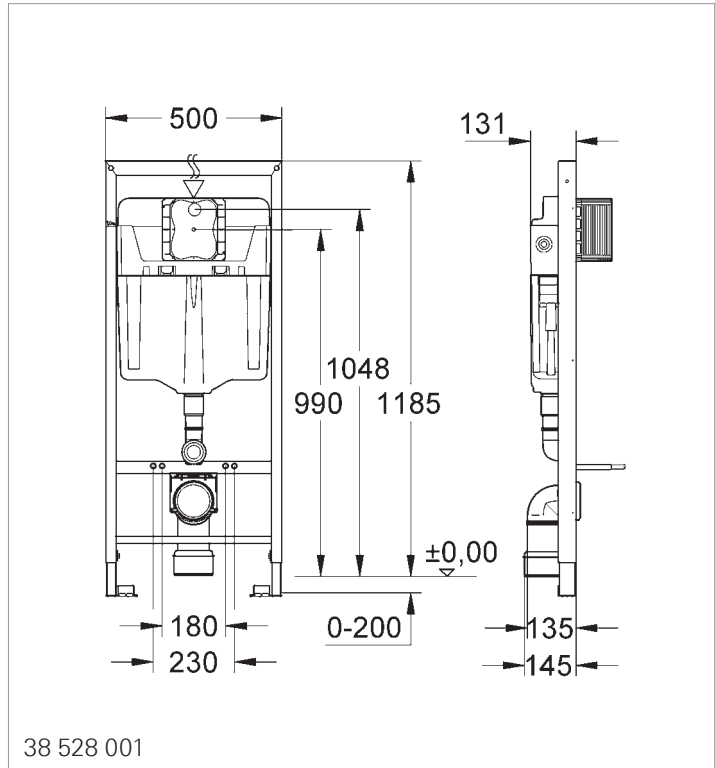
36 286 000



36 346 000

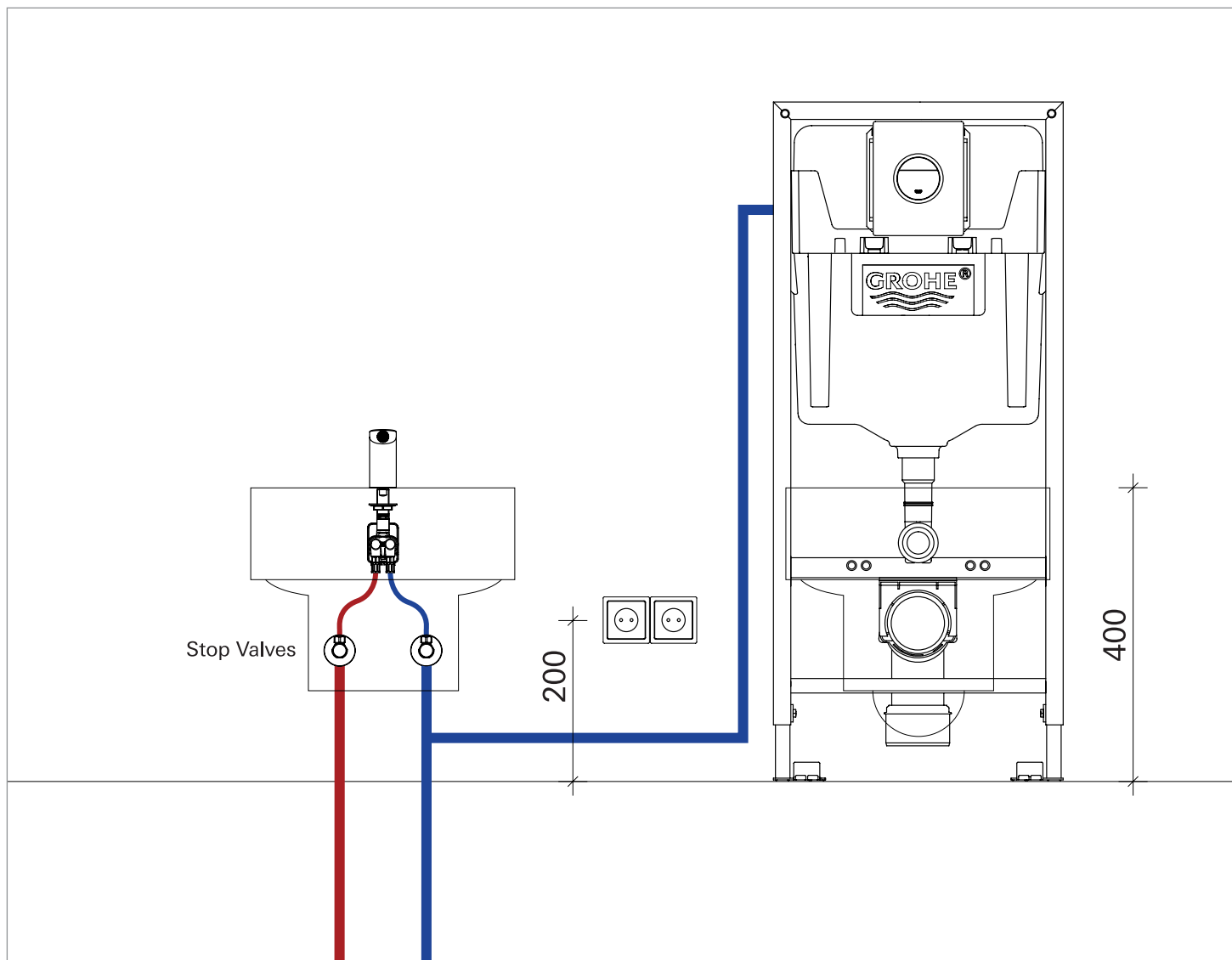


38 809 000



38 528 001

INFORMACE PRO PROJEKTANTY, GROHE F-DIGITAL ŘEŠENÍ K WC / BIDETU



TIPY PRO PROJEKTOVÁNÍ

Tato směšovací jednotka je tvořena:

- Díky kompaktním rozměrům se ventil TVM snadno vejde pod keramické vybavení.

Digitální ovladač

- Vzdálenost mezi ventilem TVM a digitálním ovladačem nesmí přesáhnout 5 m (maximální vzdálenost).
- Digitální ovladač je napájen bateriemi: 3 x CR2450 (3 V)

Pokyny pro montáž

- Digitální ovladač je třeba připevnit k povrchu, aby byla zajištěna snadná obsluha.
- Aby se zabránilo poškození stavební konstrukce způsobenému prosakováním vody nebo jejím rozlitím během údržbových prací, musí být revizní dno po obvodu vybaveno těsněním o výšce 10 cm.
- Případně lze zvážit napojení na odtok.



INFORMACE PRO PROJEKTANTY, GROHE F-DIGITAL ŘEŠENÍ PRO KUCHYNI



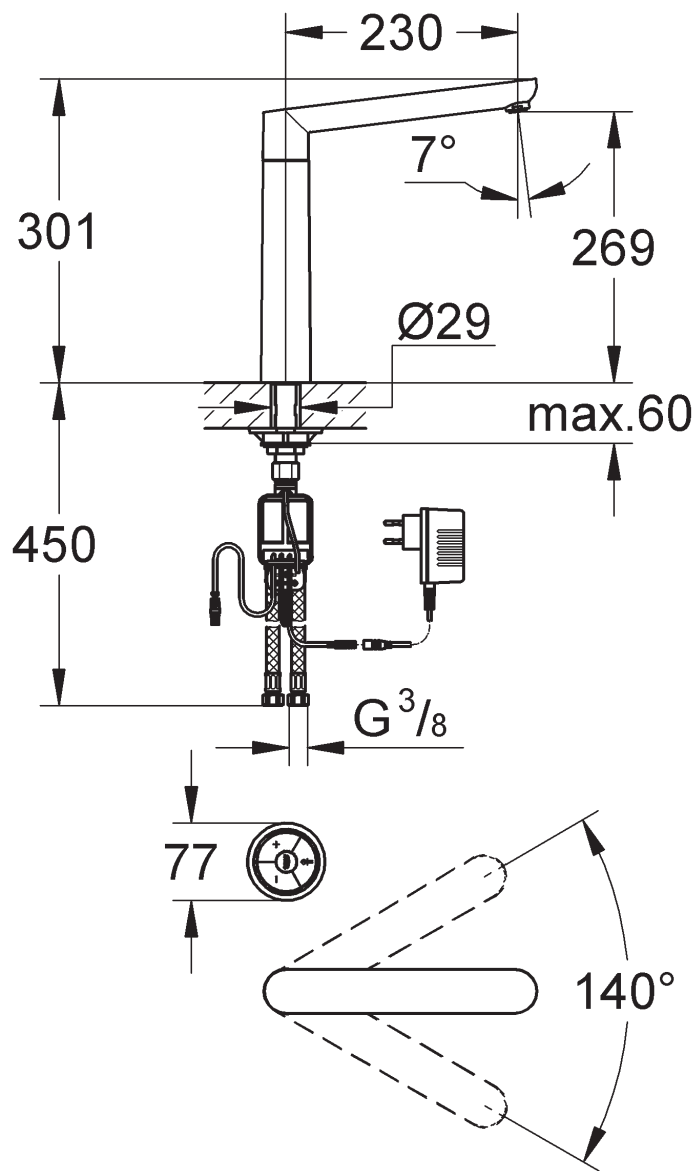
Koncepce GROHE K7 F-digital představuje novou úroveň komfortu a pohodlí u kuchyňského dřezu. Ovládá se velmi intuitivně, ke spuštění a zastavení vody z kuchyňské baterie stačí jediný dotyk. A díky bezdrátové digitální technologii je možno digitální ovladač upevnit na pohodlně přístupné a ergonomicky příhodné místo: před dřez nebo vedle něj, na zadní stěnu nebo hned vedle baterie – rozhodnutí je na Vás.

Kuchyňské řešení obsahuje:

- Digitální ovladač
- Digitální směšovací jednotku
- Výpust'
- Zdroj napájení ze 6V adaptéru

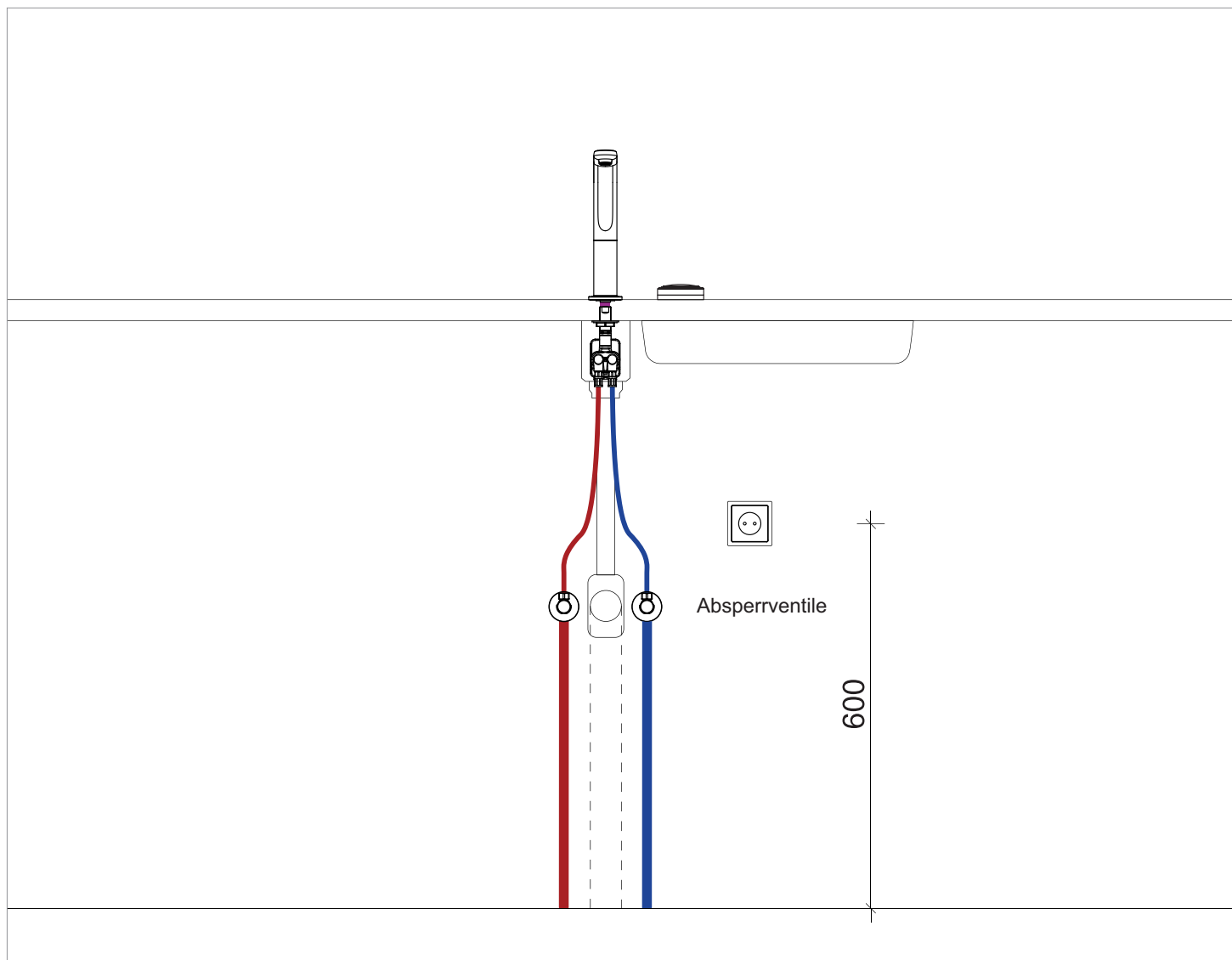
SORTIMENT VÝROBKŮ

- 31 247 000 K7 Digital, digitální dřezová baterie se směšovacím zařízením
- 65 790 000 Zdroj napájení 230 V



31 247 000

INFORMACE PRO PROJEKTANTY, GROHE F-DIGITAL ŘEŠENÍ PRO KUCHYNI



TIPY PRO PROJEKTOVÁNÍ

Tato směšovací jednotka je tvořena:

- Díky kompaktním rozměrům se ventil TVM snadno vejde pod keramické vybavení.

Digitální ovladač

- Vzdálenost mezi ventilem TVM a digitálním ovladačem nesmí přesáhnout 5 m (maximální vzdálenost).
- V menší než maximální vzdálenosti může být digitální ovladač umístěn kdekoli.
- Digitální ovladač je napájen bateriemi: 3 x CR2450 (3 V)

Pokyny pro montáž

- Digitální ovladač je třeba připevnit k povrchu, aby byla zajištěna snadná obsluha.
- Aby se zabránilo poškození stavební konstrukce způsobenému prosakováním vody nebo jejím rozlitím během údržbových prací, musí být revizní dno po obvodu vybaveno těsněním o výšce 10 cm.
- Případně lze zvážit napojení na odtok.





GROHE PROFESSIONAL
WORK SMARTER



INFORMACE PRO PROJEKTANTY GROHE, GROHTHERM F

Kolekce Grohtherm F termostatických sprchových ovladačů a modulů Vám dává možnost pružně navrhovat pro své klienty dokonalé domácí lázně.

Modulární systém Vám umožňuje ovládat řadu kombinací sprchových výstupů a proudění, zatímco ucelená technologie GROHE TurboSat® zajišťuje v každém okamžiku správnou teplotu vody.

Kosmopolitní design této kolekce, v níž značka GROHE prezentuje použití čtverců, obdélníků a válců, doplňuje sprchy GROHE Rainshower® F a baterie GROHE Allure a další výrobky ve stylu Cosmopolitan.

Proto můžete pro své klienty vytvořit na míru padnoucí a dokonale zkoordinované domácí lázně.

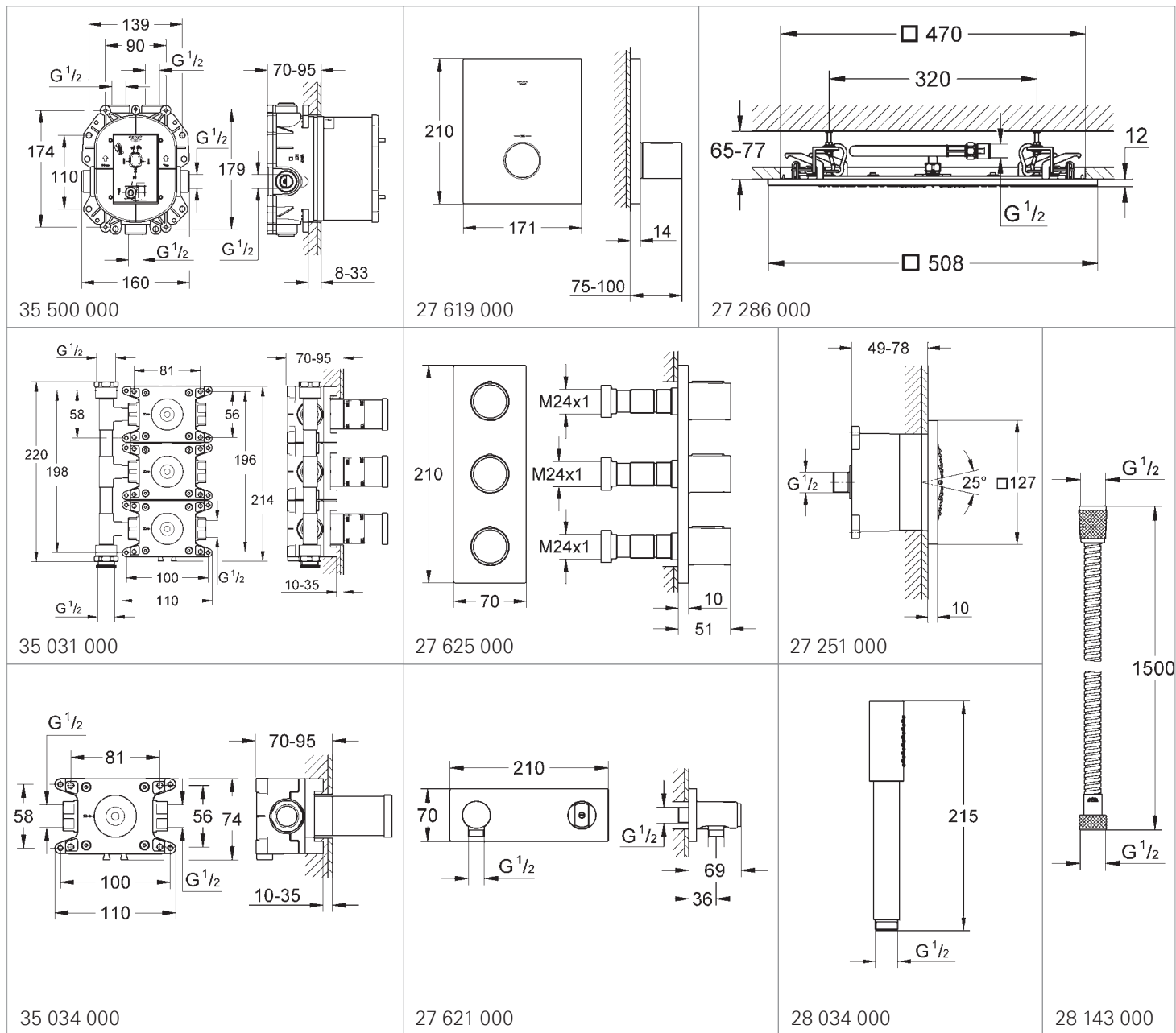
Kolekce Grohtherm F – dokonalá rovnováha mezi designem, funkcí a výkonem.

Máte-li zájem o kompletní seznam výrobků GROHE, vyžádejte si, prosím, naše brožury nebo navštivte grohe.com

GROHTHERM F CENTRÁLNÍ TERMOSTAT S OVLÁDÁNÍM SÍLY PROUDU A STROPNÍ A RUČNÍ SPRCHOU A BOČNÍMI SPRCHAMI



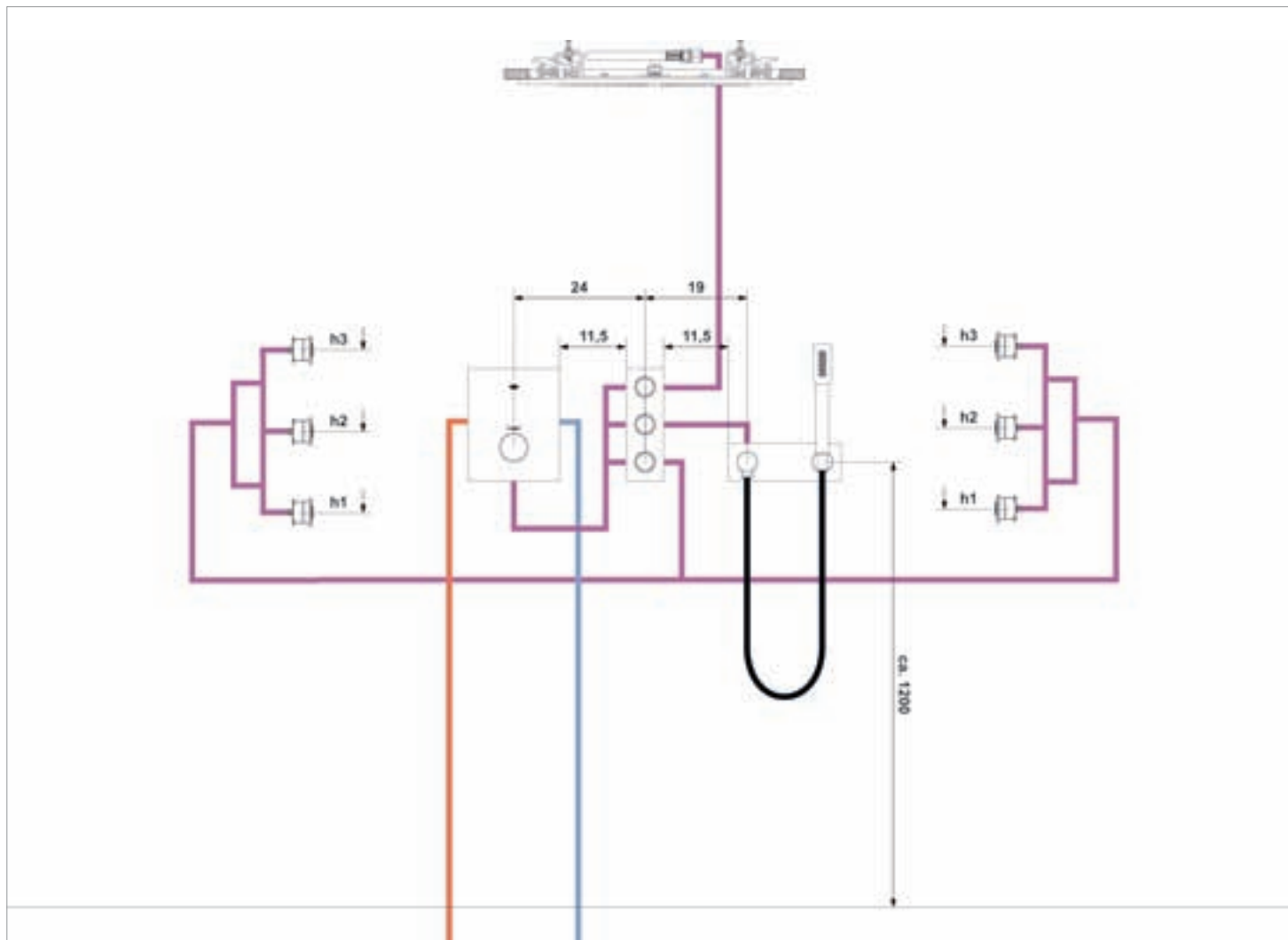
Jedná se o jednu z nejoblíbenějších konfigurací v luxusních, na míru připravených koupelnách. Obsahuje 400mm stropní sprchu, trojitou možnost ovládání síly proudu, boční trysky a ruční sprchu. Centrální termostat vybavený funkcí GROHE TurboStat® dokáže současně zásobovat stropní sprchu a šest bočních trysek.



SORTIMENT VÝROBKŮ

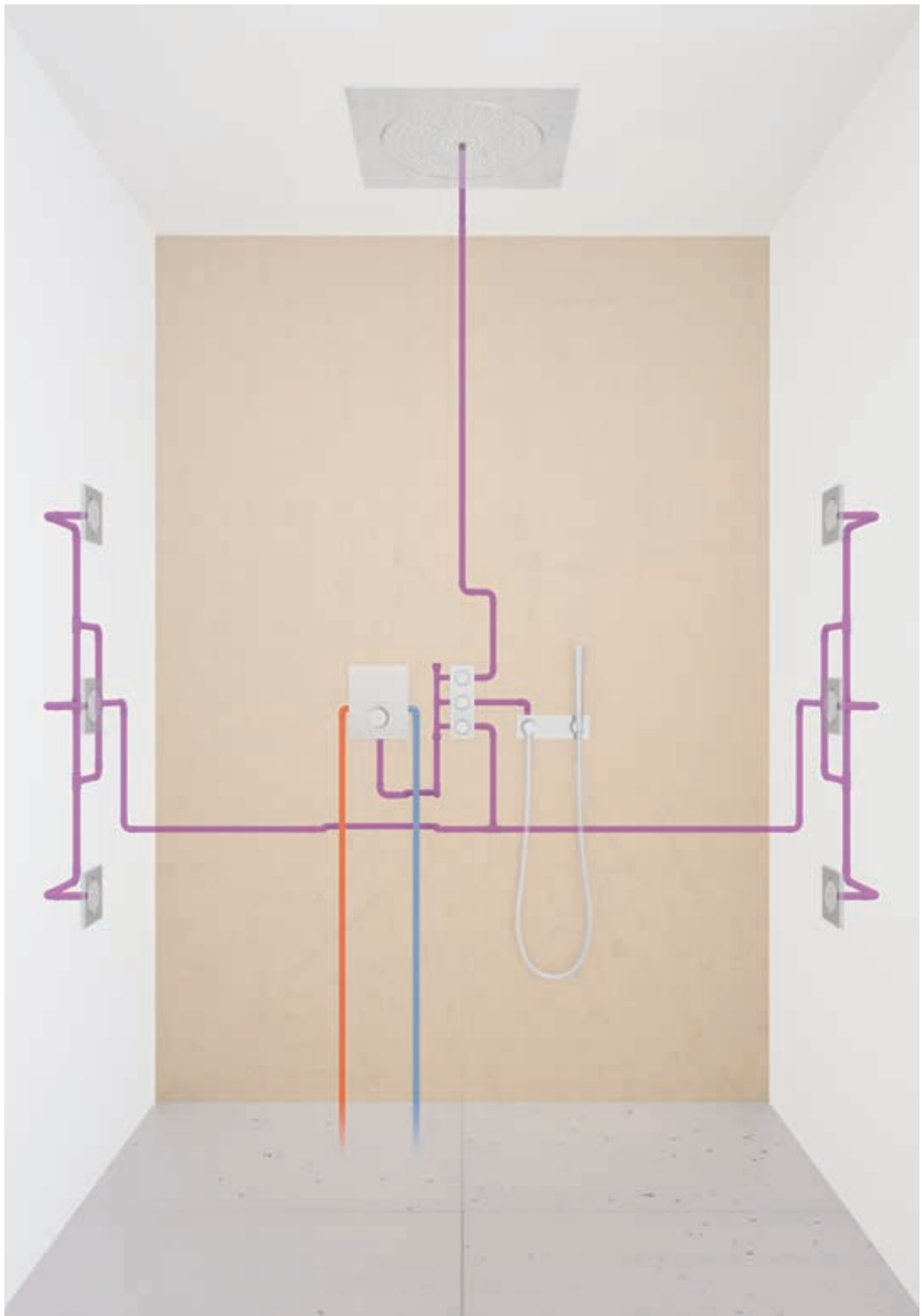
- 35 500 000 GROHE Rapido-T, univerzální podomítková termostatická baterie
- 27 619 000 Grohtherm F, dokončovací sada termostatu
- 35 031 000 GROHE Rapido-C, vestavbové těleso umožňující trojitě ovládání síly proudu bez montážních dílů
- 27625 000 Grohtherm F, dokončovací sada pro trojitě ovládání síly proudu
- 28 143 000 Relaxa, kovová hadice
- 35 034 000 Grohtherm F, vestavbové těleso pro připojení nástěnné sprchy
- 27 621 000 Grohtherm F, připojení nástěnné sprchy s integrovaným držákem ruční sprchy
- 27 286 000 Rainshower® F-Series, stropní sprcha 20"
- 28 034 000 Sena, ruční sprcha
- 27 251 000 Rainshower® F-Series, boční sprcha 5"

GROHTHERM F CENTRÁLNÍ TERMOSTAT S OVLÁDÁNÍM SÍLY PROUDU, STROPNÍ A RUČNÍ SPRCHOU A BOČNÍMI SPRCHAMI

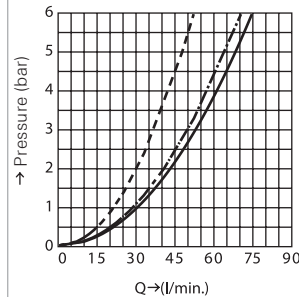
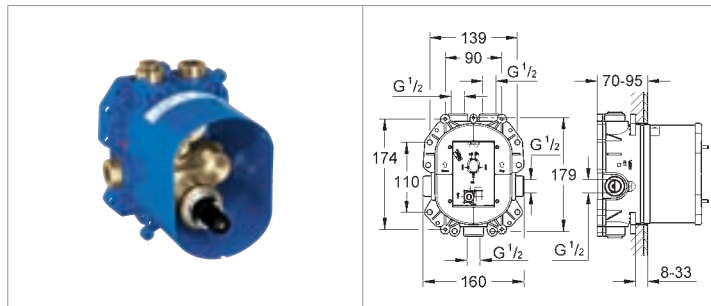


TIPY PRO PROJEKTOVÁNÍ

- V nákresu jsou uvedeny minimální montážní vzdálenosti.
- Při montáži bočních trysek je třeba pomocí zabudovaného omezovače průtoku snížit průtok na 5 l/min.
- K napojení trojitého ovládní použijte spodní výstup tělesa Rapido T uzpůsobený na vysoký průtok.
- Montážní hloubka je 70 – 95 mm.
- Pro hlubší instalace je třeba využít prodlužovací set.
- Části určené pro vestavbu jsou dodávány v krabicích s úchyty umožňujícími snadné uložení.
- Rozvody k bočním tryskám musí tvořit okruh, aby byl u každé trysky zajištěn vyrovnaný proud.
- Minimální požadovaný tlak vody je pro teplou i studenou vodu 3 bary.
- Maximální počet bočních trysek, který lze používat společně s hlavovou sprchou, závisí na tlaku vody. Možnosti jsou:
 - hydrodynamický tlak 2 – 3 bary: max. 4 boční trysky
 - hydrodynamický tlak 1,5 – 2 bary: max. 3 boční trysky
 - hydrodynamický tlak 1 – 1,5 bary: max. 2 boční trysky



GROHTHERM F CENTRÁLNÍ TERMOSTAT S OVLÁDÁNÍM SÍLY PROUDU, STROPNÍ A RUČNÍ SPRCHOU A BOČNÍMI SPRCHAMI



Křivka ztráty tlaku bez vlivu tření,
nastavení voliče teploty, 38 °C

— max.
- - - Horní výstup
... Spodní výstup

bar	1	2	3	4	5	6
max.	30.6	43.3	53.0	61.2	68.4	75.0
Horní výstup	21.4	30.2	37.0	42.7	47.8	52.3
Spodní výstup	28.9	40.8	50.0	57.7	64.5	70.7

35 500 000

GROHE Rapido T

Univerzální termostat pro podomítkovou montáž

bez montážních dílů

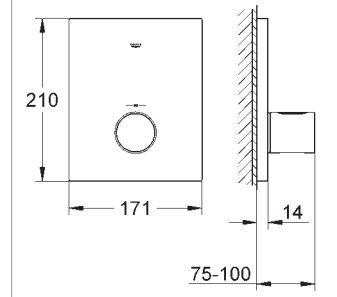
s termoprvkem

spodní výstup 1/2" – možno použít pouze se samostatným

uzavíracím ventilem

vestavěná zpětná klapka a sítko na nečistoty

dva horní výstupy 1/2", uzamykatelné



27 619 000

Grotherm F

Ovládání termostatu, pro vysoký

průtok, více, výstupů, sprchové

aplikace na míru, vyžaduje

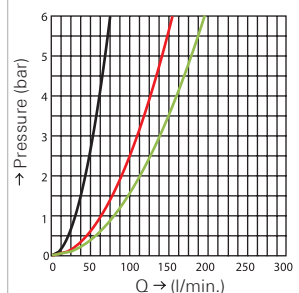
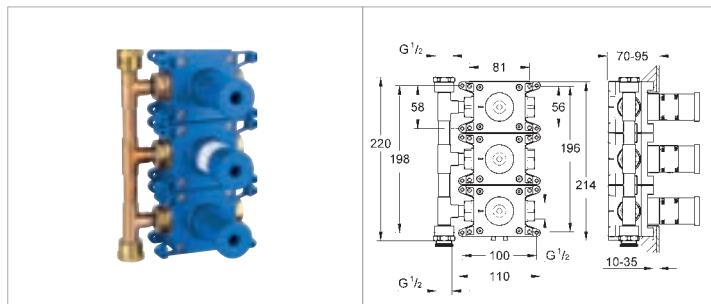
samostatné, ovládání síly proudu

k použití s vestavným

tělesem Rapido T

35 500 000 se prodává

samostatně



Křivka ztráty tlaku
bez vlivu tření.

— jeden otevřený ventil
— dva otevřené ventily
— tři otevřené ventily

bar	1	2	3	4	5	6
jeden otevřený ventil	31.8	44.9	55.0	63.5	71.0	77.8
dva otevřené ventily	63.5	89.8	110.0	127.0	142.0	155.6
tři otevřené ventily	80.8	114.3	140.0	161.7	180.7	198.0

35 031 000

GROHE Rapido C

Vestavné trojitě ovládání síly proudu 27 625 000

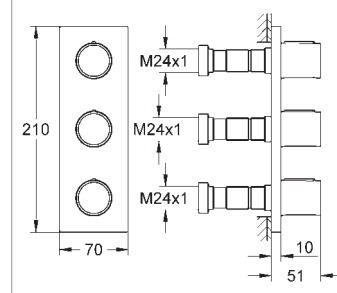
bez montážních dílů

pro síťovou instalaci sprchového systému Grotherm

na míru

vestavná krabice s odnímatelným ochranným krytem

základna s vodotěsnou membránou pro izolaci stěny



27 625 000

Grotherm F

Trojité ovládání síly proudu

pro použití s vestavbovým

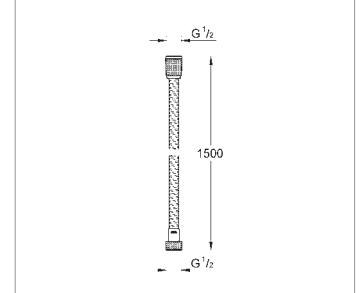
tělesem

35 500 000 (připojení 1/2")

prodává se samostatně

možno montovat svisle

i vodorovně



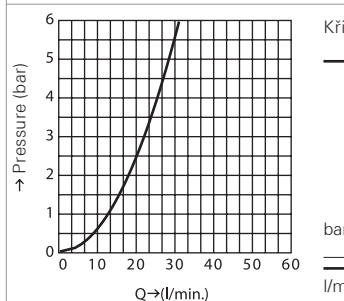
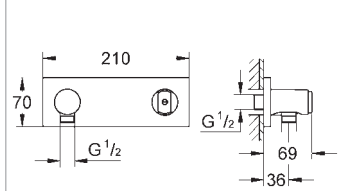
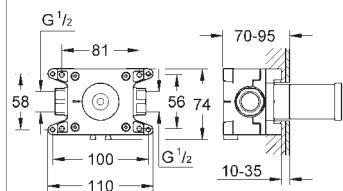
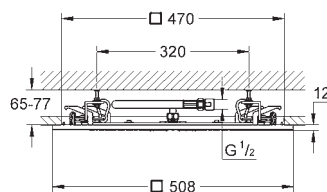
28 143 000

Relexa

Kovová hadice

1.500 mm, 1/2" x 1/2"

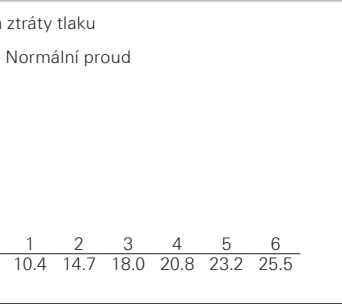
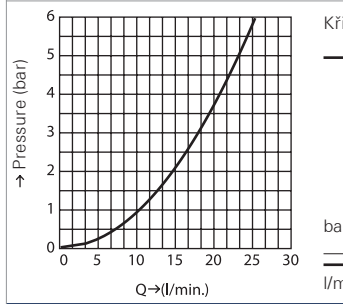
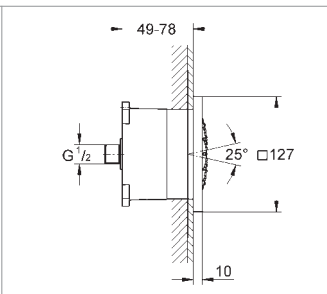
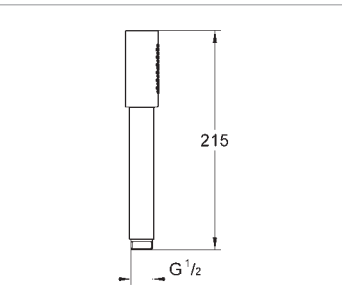
s dlouhou životností



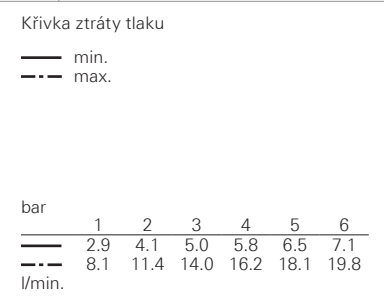
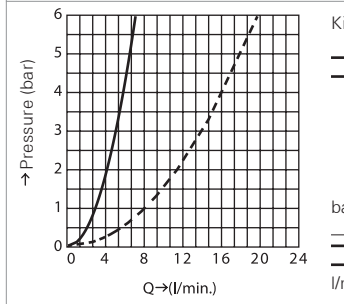
35 034 000
Grotherm F
Vestavbové těleso pro připojení nástěnné sprchy 27 621 000 pro síťovou instalaci sprchového systému Grotherm na míru montážní hloubka 70 – 95 mm

27 621 000
Grotherm F
Nástěnné připojení sprchy s integrovaným držákem pro použití s vestavbovým tělesem 35 034 000 (připojení 1/2") prodává se samostatně možno montovat svisle i vodorovně

27 286 000
Rainshower® F-Series
Stropní sprcha 20" 508 mm x 508 mm proud Rain vhodný k průtokovým ohřivačům minimální doporučený průtok 12 l/min



28 034 000
Sena
ruční sprcha normální proud

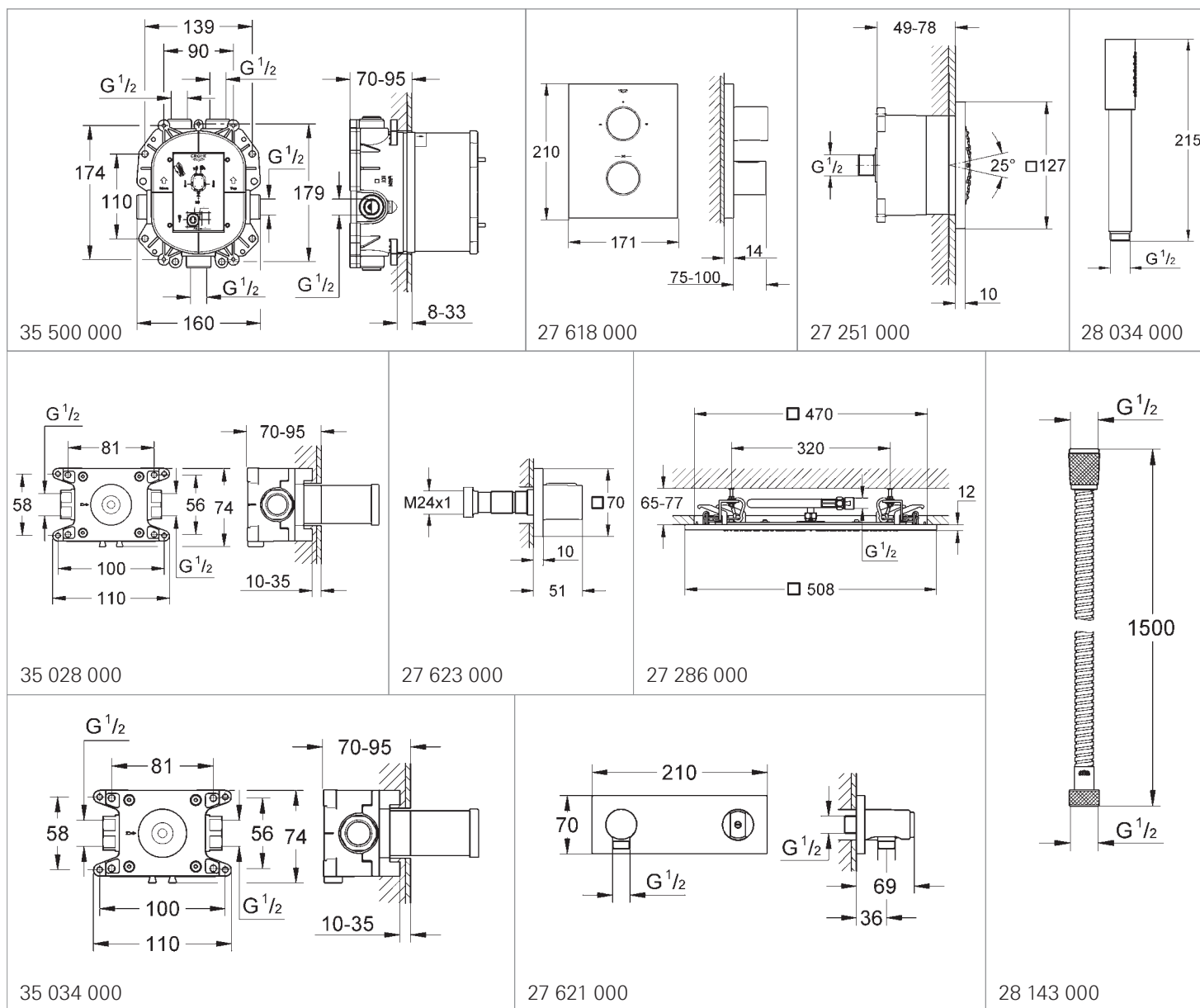


27 251 000
Rainshower® F-Series
boční sprcha 5" 127 mm x 127 mm normální proud vhodný k průtokovým ohřivačům minimální doporučený průtok 5 l/min

GROHTHERM F TERMOSTAT S PŘEPÍNAČEM AQUADIMMER, JEDNODUCHÝM OVLADAČEM SÍLY PROUDU, STROPNÍ A RUČNÍ SPRCHOU A BOČNÍMI SPRCHAMI



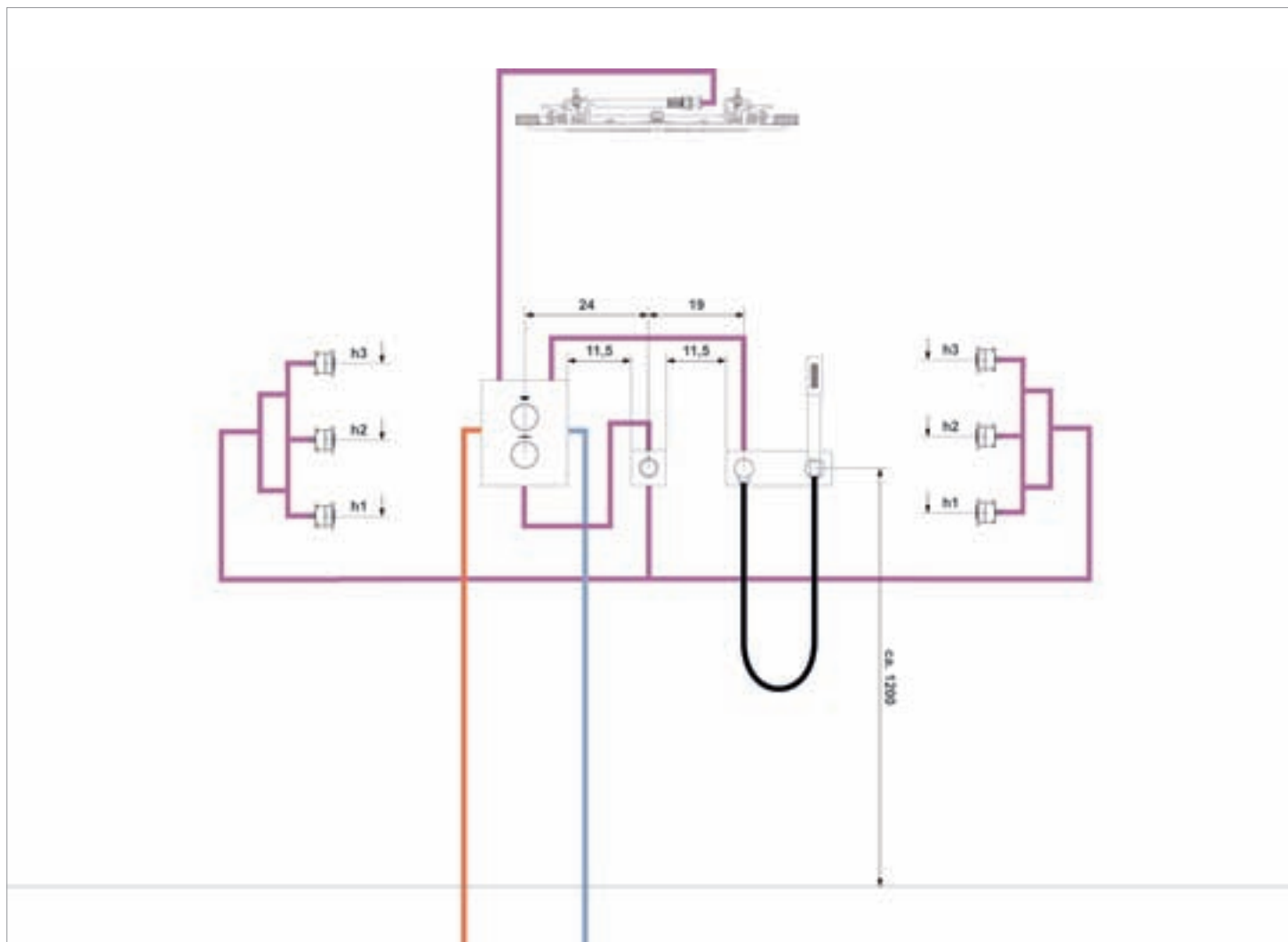
Tato instalace se skládá ze stropní sprchy 400 mm, šesti bočních trysek a ruční sprchy. Obsluhuje se pomocí termostatického ovladače teploty s funkcí GROHE TurboStat® a zabudovaným vícefunkčním přepínačem aquadimmer. Aquadimmer přepíná proud vody mezi hlavovou a ruční sprchou a ovládá sílu proudu. Boční trysky se ovládají pomocí jednoduchého ovladače síly proudu.



SORTIMENT VÝROBKŮ

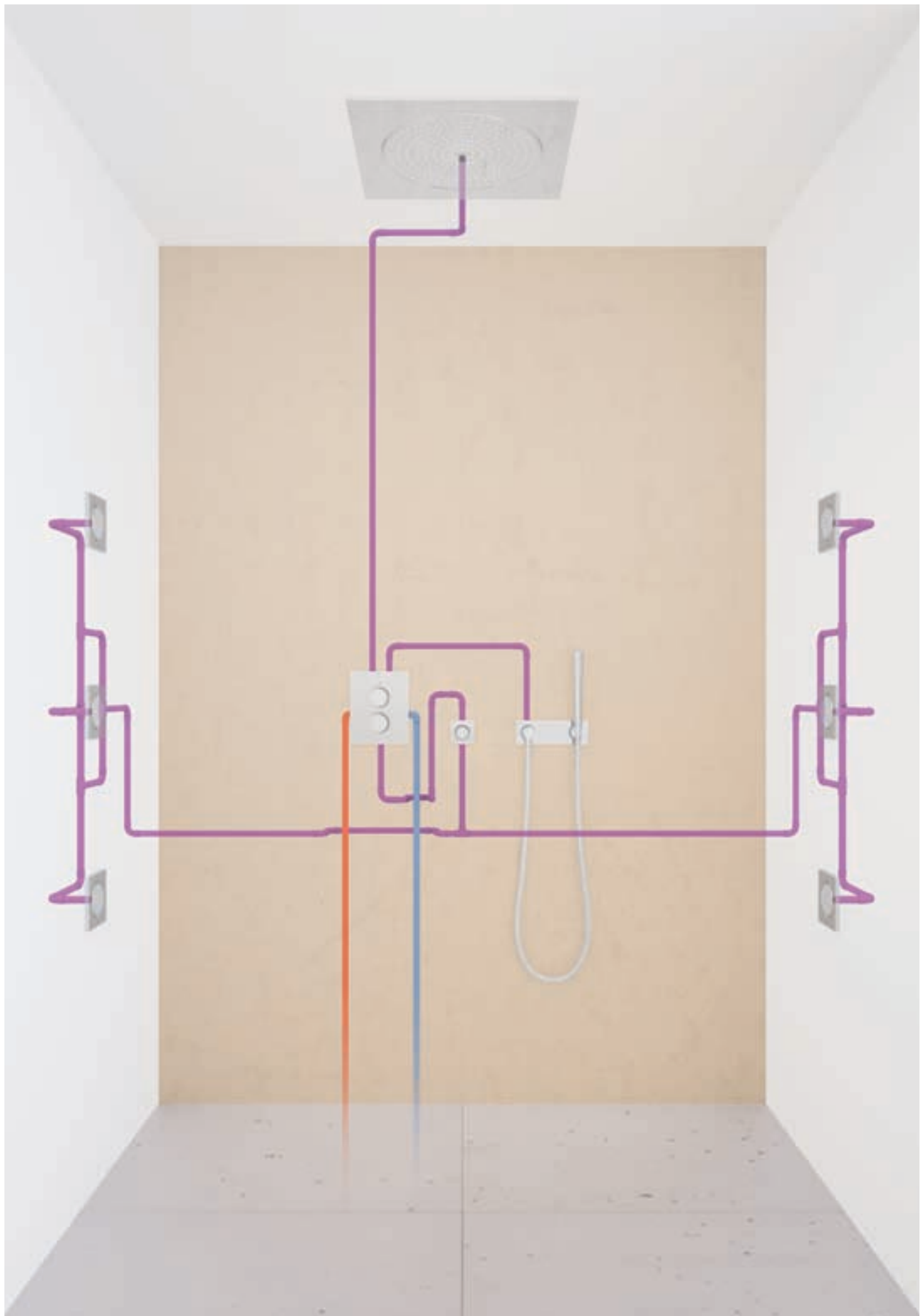
- 35 500 000 GROHE Rapido-T, univerzální podomítková termostatická baterie
- 27 618 000 Grohtherm F, dokončovací sada k ovládání termostatu
- 35 028 000 GROHE Rapido-C, vestavbové těleso pro jednoduché ovládání síly proudu
- 27 623 000 Grohtherm F, dokončovací sada k jednoduchému ovládání síly proudu
- 28 143 000 Relaxa, kovová hadice
- 35 034 000 Grohtherm F, vestavbové těleso pro nástěnné připojení sprchy
- 27 621 000 Grohtherm F, nástěnné připojení sprchy s integrovaným držákem ruční sprchy
- 27 286 000 Rainshower® F-Series, stropní sprcha 20"
- 28 034 000 Sena, ruční sprcha
- 27 251 000 Rainshower® F-Series, boční sprcha 5"

GROHTHERM F TERMOSTAT S PŘEPÍNAČEM AQUADIMMER, JEDNODUCHÝM OVLADAČEM SÍLY PROUDU, STROPNÍ A RUČNÍ SPRCHOU A BOČNÍMI SPRCHAMI

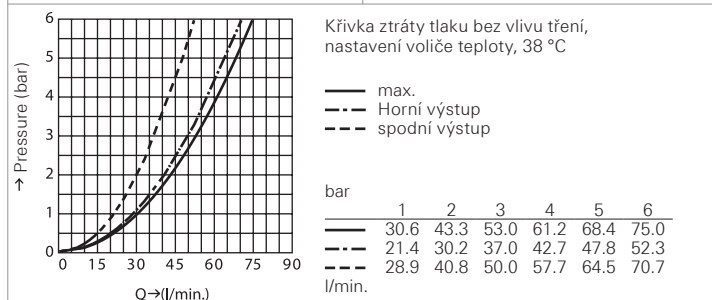
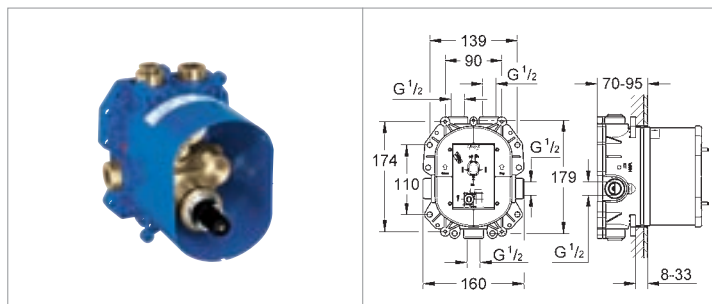


TIPY PRO PROJEKTOVÁNÍ

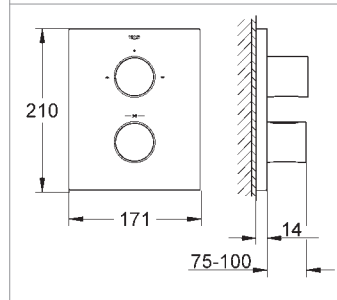
- V nákresu jsou uvedeny minimální montážní vzdálenosti.
- Při montáži bočních trysek je třeba pomocí zabudovaného omezovače průtoku snížit průtok na 5 l/min.
- Montážní hloubka je 70 – 95 mm.
- Pro hlubší instalace je třeba využít prodlužovací set.
- Části určené pro vestavbu jsou dodávány v krabicích s úchyty umožňujícími snadné uložení.
- Části určené pro vestavbu jsou dodávány utěsněně a umožňující vodotěsnou montáž d stěny.
- Rozvody k bočním tryskám musí tvořit okruh, aby byl u každé trysky zajištěn vyrovnaný proud.
- K napojení bočních trysek použijte spodní výstup uzpůsobený na vysoký průtok.
- Hlavovou sprchu napojte na horní / levý výstup a vyrovnejte se značkami na nástěnné desce.
- Ruční sprchu napojte na horní / pravý výstup a vyrovnejte se značkami na nástěnné desce.
- Minimální požadovaný tlak vody je pro teplou i studenou vodu 3 bary.
- Maximální počet bočních trysek, který lze používat společně s hlavovou sprchou, závisí na tlaku vody. Možnosti jsou:
 - hydrodynamický tlak 2 – 3 bary: max. 4 boční trysky
 - hydrodynamický tlak 1,5 – 2 bary: max. 3 boční trysky
 - hydrodynamický tlak 1 – 1,5 bary: max. 2 boční trysky



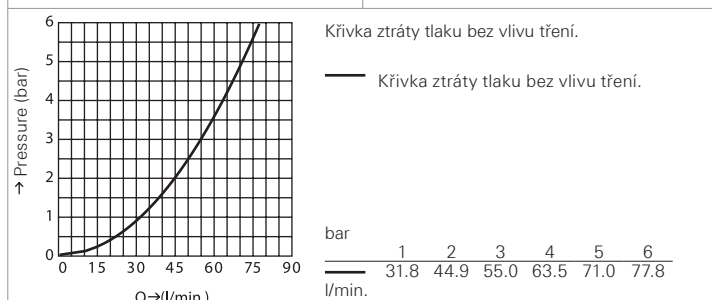
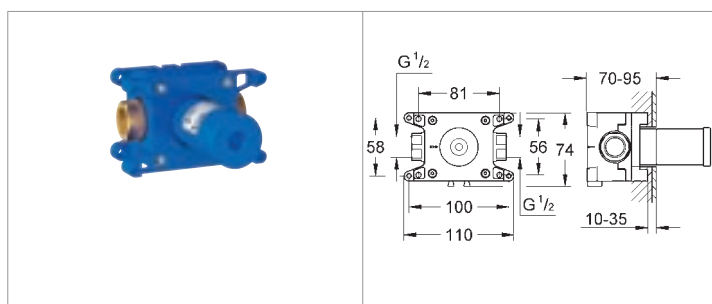
GROHTHERM F TERMOSTAT S PŘEPÍNAČEM AQUADIMMER, JEDNODUCHÝM OVLADAČEM SÍLY PROUDU, STROPNÍ A RUČNÍ SPRCHOU A BOČNÍMI SPRCHAMI



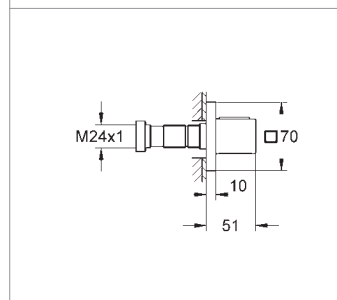
35 500 000
GROHE Rapido T
Univerzální termostat pro podomítkovou montáž
bez montážních dílů
s voskovým termostrvkem
spodní výstup 1/2" – možno použít pouze se samostatným
uzavíracím ventilem
vestavěná zpětná klapka a sítko na nečistoty
dva horní výstupy 1/2", uzamykatelné



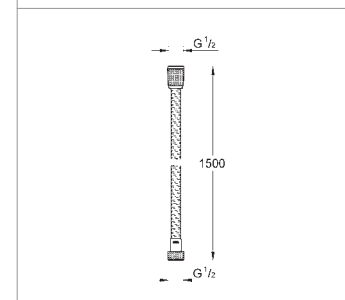
27 618 000
Grotherm F
Ovládání termostatu
se dvěma možnostmi
ovládání
35 500 000 se prodává
samostatně



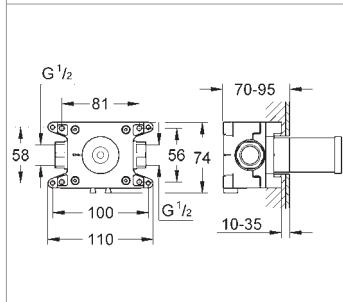
35 028 000
GROHE Rapido C
Vestavbové těleso pro jednoduché ovládání síly proudu 27 623 000
bez montážních dílů
montážní hloubka 70 – 95 mm
pro síťovou instalaci sprchového systému Grotherm
na míru



27 623 000
Grotherm F
Dokončovací sada
pro jednoduché ovládání
síly proudu
pro použití s vestavbovým
tělesem 35 028 000
prodává se samostatně



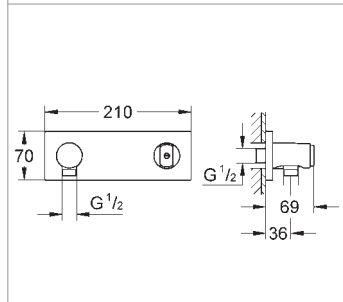
28 143 000
Relexa
Kovová hadice
1500 mm. 1/2" x 1/2"
s dlouhou životností



35 034 000

Grotherm F

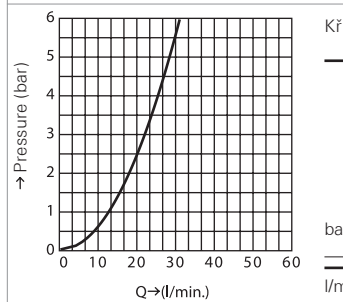
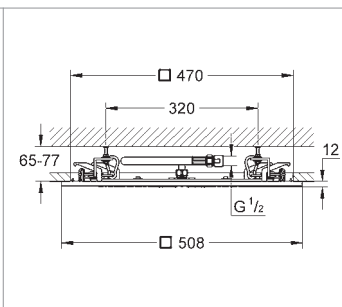
Vestavbové těleso pro
 nástěnné připojení sprchy
 27 621 000
 pro síťovou instalaci
 sprchového systému
 Grotherm na míru
 montážní hloubka 70 – 95 mm



27 621 000

Grotherm F

Nástěnné připojení sprchy
 s integrovaným držákem
 pro použití s vestavbovým
 tělesem
 35 034 000 (připojení 1/2")
 prodává se samostatně
 možno montovat svisle
 i vodorovně

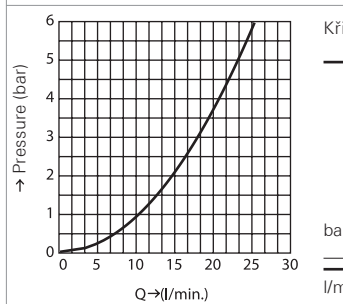
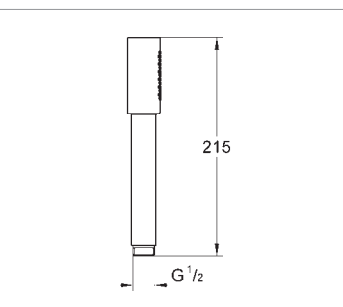


Křivka ztráty tlaku
 — Měkký proud

27 286 000

Rainshower® F-Series

Stropní sprcha 20"
 508 mm x 508 mm
 dešťový proud
 vhodný k průtokovým ohřivačům
 minimální doporučený průtok 12 l/min

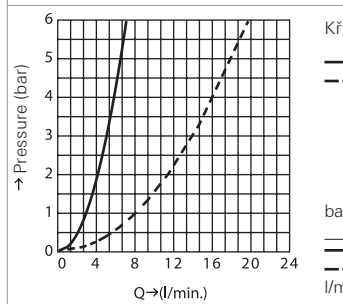
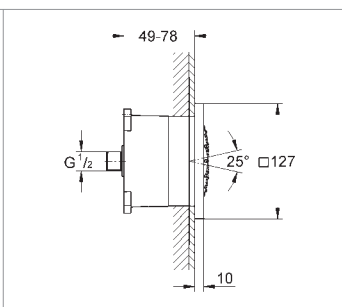


Křivka ztráty tlaku
 — Normální proud

28 034 000

Sena

ruční sprcha
 normální proud



Křivka ztráty tlaku
 — min.
 - - - max.

27 251 000

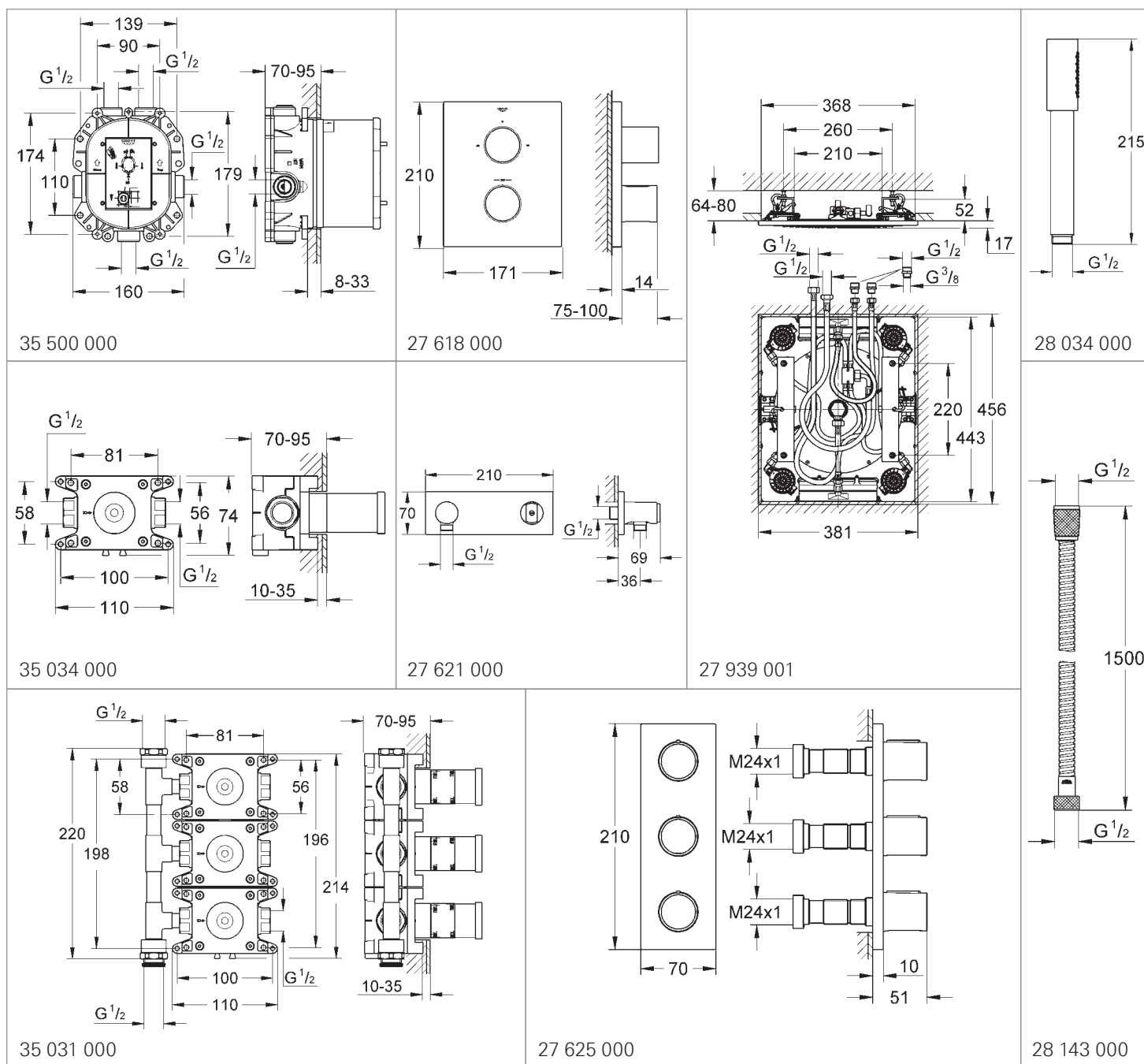
Rainshower® F-Series

boční sprcha 5"
 127 mm x 127 mm
 normální proud
 vhodný k průtokovým ohřivačům
 minimální doporučený průtok 5 l/min

GROHTHERM F CENTRÁLNÍ TERMOSTAT S TROJITÝM OVLADAČEM SÍLY PROUDU, STROPNÍ SPRCHOU S VÍCE PROUDY A S RUČNÍ SPRCHOU



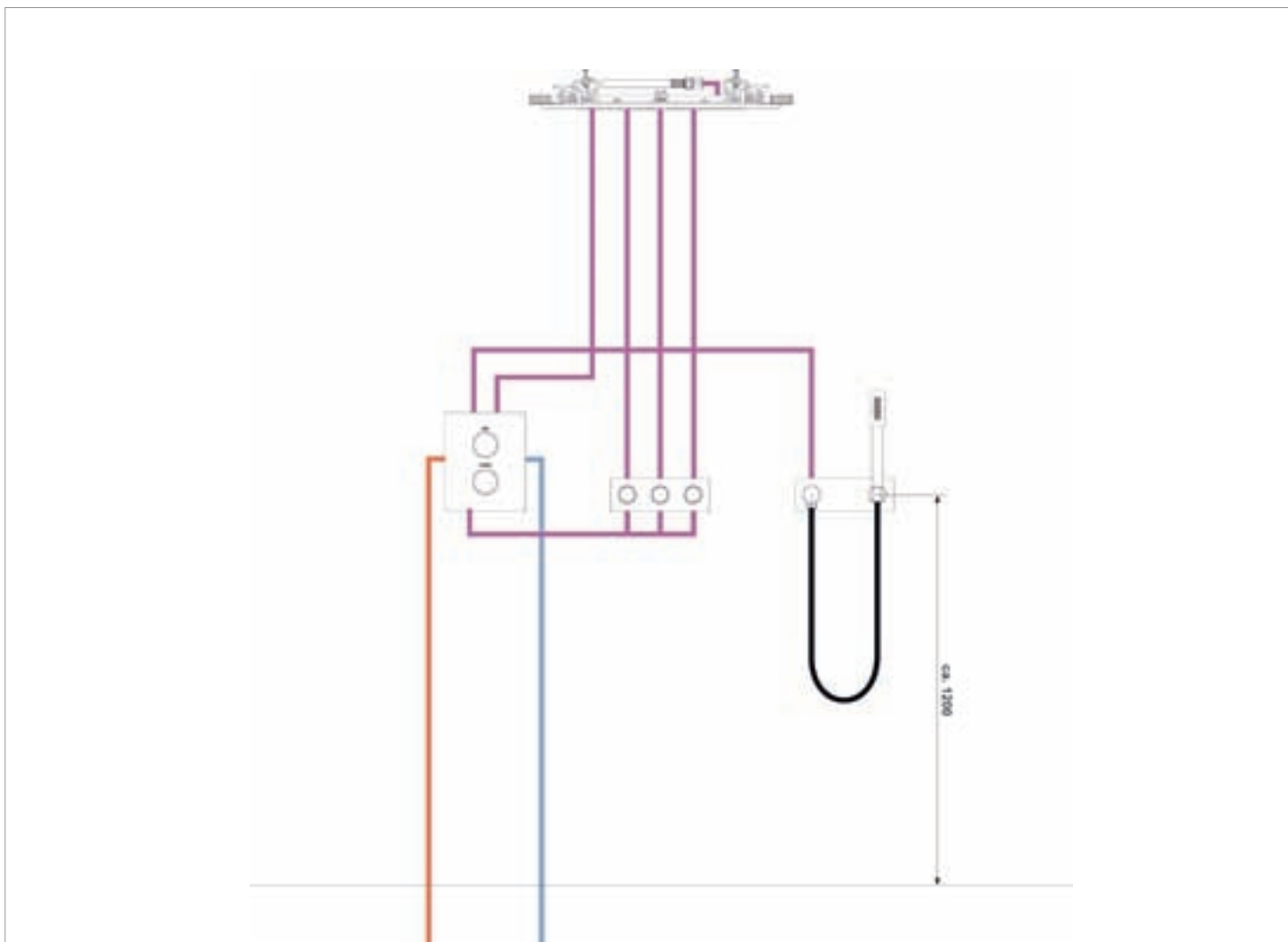
Sprcha GROHE SPA® je navržena tak, aby do koupelny vnesla zážitek z domácích lázní. Nová sprcha s více možnostmi nabízí proudy Rain, GROHE Bokoma™ Massage a Waterfall, které lze využít samostatně nebo ve vzájemné kombinaci. Zařízení Grohtherm F se používá proto, že dokáže zásobovat vodou několik sprch či výpustí. Každá sprcha či výpusť může být opatřena samostatným ovládáním síly proudu, a to včetně přizpůsobivé ruční sprchy. Díky tomu je celý systém snadno pochopitelný a snadno se ovládá. Jednotlivé moduly mají sladěný design, takže není problém vytvořit stylové a vzájemně se doplňující sprchové lázně GROHE SPA®.



SORTIMENT VÝROBKŮ

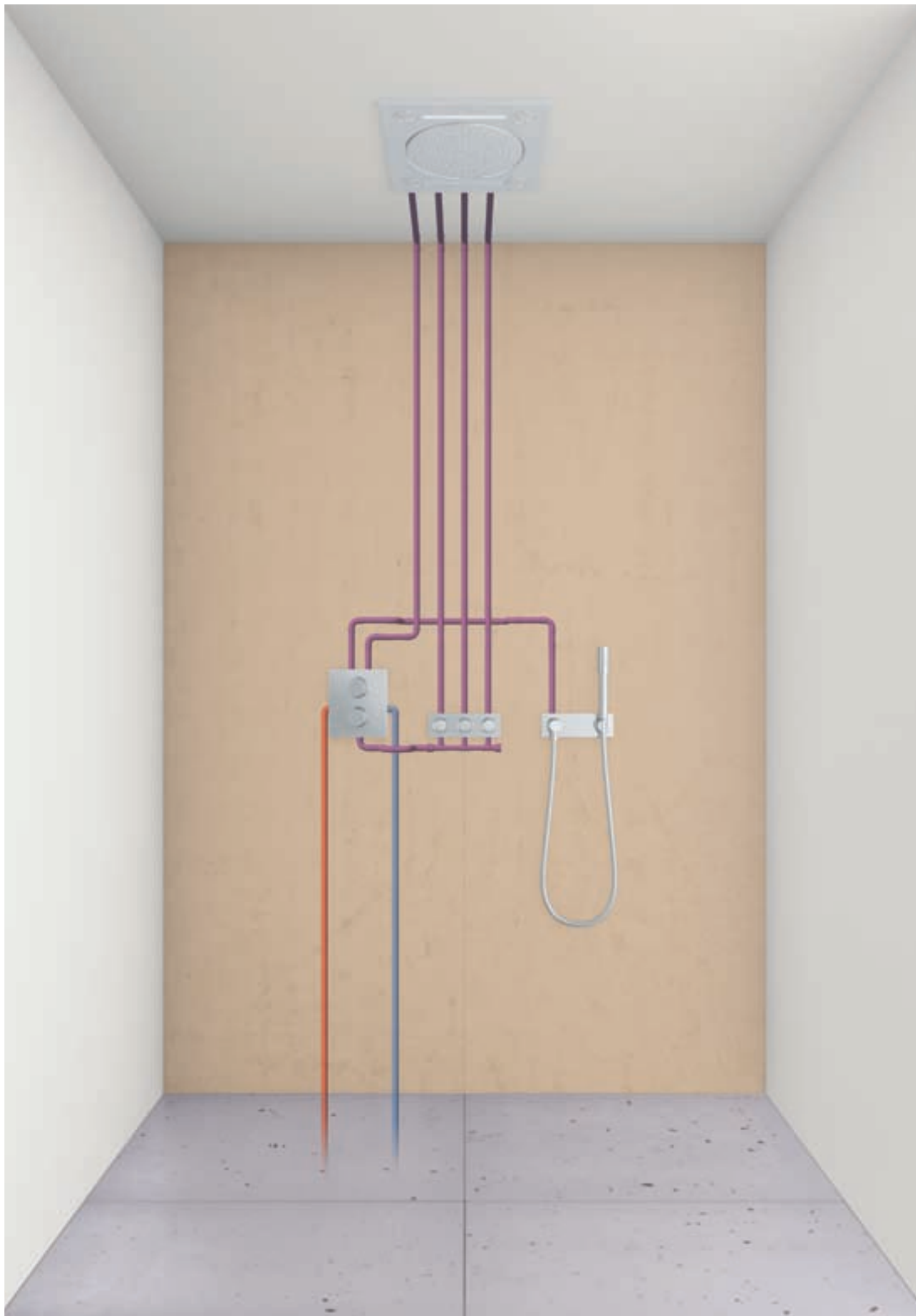
- 35 500 000 GROHE Rapido-T, univerzální podomítková termostatická baterie bez montážních dílů
- 27 618 000 Grohtherm F, dokončovací sada ovládání termostatu
- 35 031 000 GROHE Rapido-C, vestavbové těleso pro trojitě ovládání síly proudu 27 625 000 bez montážních dílů
- 27 625 000 Grohtherm F, dokončovací sada pro trojitě ovládání síly proudu
- 28 143 000 Relaxa, kovová hadice
- 35 034 000 Grohtherm F, vestavbové těleso pro nástěnné připojení sprchy
- 27 621 000 Grohtherm F, nástěnné připojení sprchy
- 27 939 000 Rainshower® F-Series, stropní sprcha 15" s více druhy proudu
- 28 034 000 Sena, ruční sprcha

GROHTHERM F CENTRÁLNÍ TERMOSTAT S TROJITÝM OVLADAČEM SÍLY PROUDU, STROPNÍ SPRCHOU S VÍCE PROUDY A S RUČNÍ SPRCHOU

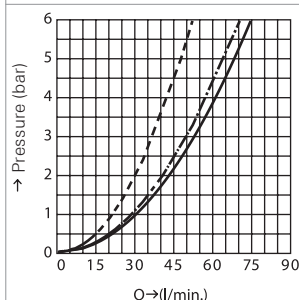
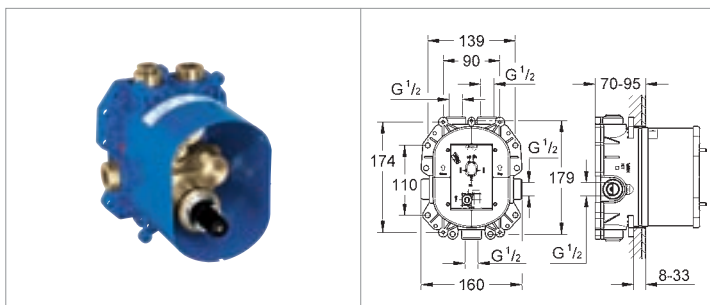


TIPY PRO PROJEKTOVÁNÍ

- Minimální požadovaný tlak vody je pro teplou i studenou vodu 3 bary.
- K napojení trojitého ovládání použijte spodní výstup tělesa Rapido T uzpůsobený na vysoký průtok.
- Montážní hloubka je 70 – 95 mm.
- Pro hlubší instalace je třeba využít prodlužovací set.
- Části určené pro vestavbu jsou dodávány v krabicích s úchyty umožňujícími snadné uložení.
- Části určené pro vestavbu jsou dodávány utěsněné a umožňující vodotěsnou montáž d stěny.



GROHTHERM F CENTRÁLNÍ TERMOSTAT S TROJITÝM OVLADAČEM SÍLY PROUDU, STROPNÍ SPRCHOU S VÍCE PROUDY A S RUČNÍ SPRCHOU



Křivka ztráty tlaku bez vlivu tření, nastavení voliče teploty, 38 °C

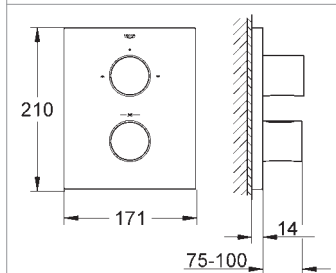
— max.
- - - Horní výstup
- - - Spodní výstup

bar	1	2	3	4	5	6
max.	30.6	43.3	53.0	61.2	68.4	75.0
Horní výstup	21.4	30.2	37.0	42.7	47.8	52.3
Spodní výstup	28.9	40.8	50.0	57.7	64.5	70.7

35 500 000

GROHE Rapido T

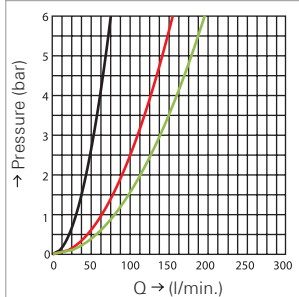
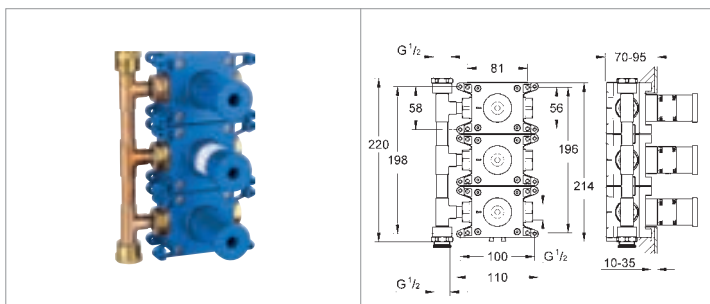
Univerzální termostat pro podomítkovou montáž bez montážních dílů s voskovým termostoprvkem spodní výstup 1/2" – možno použít pouze se samostatným uzavíracím ventilem vestavěná zpětná klapka a sítko na nečistoty dva horní výstupy 1/2", uzamykatelné



27 618 000

Grotherm F

Ovládání termostatu se dvěma možnostmi ovládání 35 500 000 se prodává samostatně



Křivka ztráty tlaku bez vlivu tření.

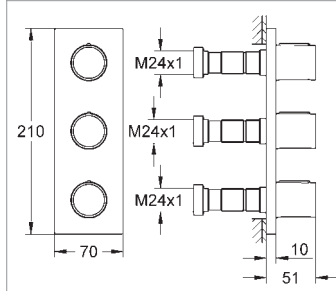
— jeden otevřený ventil
— dva otevřené ventily
— tři otevřené ventily

bar	1	2	3	4	5	6
jeden otevřený ventil	31.8	44.9	55.0	63.5	71.0	77.8
dva otevřené ventily	63.5	89.8	110.0	127.0	142.0	155.6
tři otevřené ventily	80.8	114.3	140.0	161.7	180.7	198.0

35 031 000

GROHE Rapido C

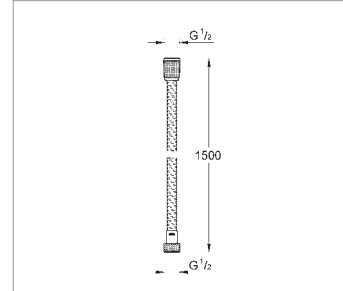
Vestavbové těleso pro trojitě ovládání síly proudu 27 625 000 bez montážních dílů pro síťovou instalaci sprchového systému Grotherm, na míru vestavná krabice s odnímatelným ochranným krytem základna s vodotěsnou membránou pro izolaci stěny



27 625 000

Grotherm F

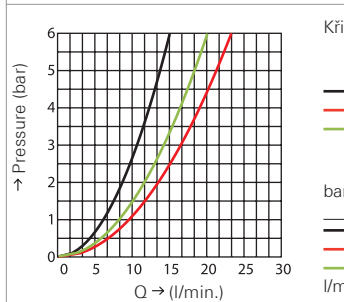
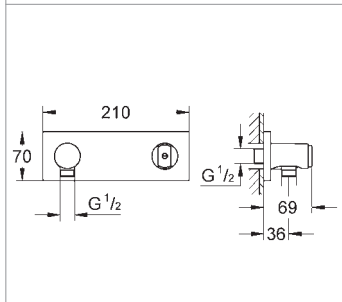
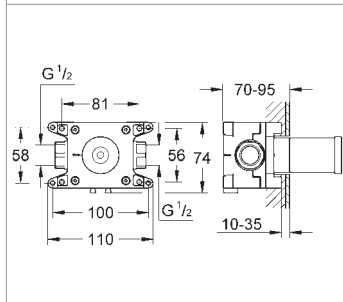
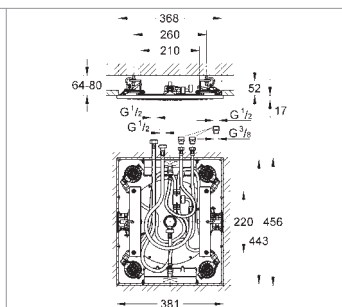
Trojité ovládání síly proudu pro použití s vestavbovým tělesem 35 031 000 (připojení 1/2") prodává se samostatně možno montovat svisle i vodorovně



28 143 000

Relaxa

Kovová hadice 1500 mm. 1/2" x 1/2" s dlouhou životností



Křivka ztráty tlaku bez vlivu tření.

- proud Rain
- masážní proud GROHE BokomaTM
- proud XL-waterfall

bar	1	2	3	4	5	6
—	7.8	11.0	13.5	15.6	17.4	19.1
—	10.1	14.3	17.5	20.2	22.6	24.7
—	9.2	13.1	16.0	18.5	20.7	22.6
l/min.						

35 034 000

Grotherm F

Vestavbové těleso pro nástěnné připojení sprchy
27 621 000 pro síťovou instalaci sprchového systému
Grotherm na míru
montážní hloubka 70 – 95 mm

27 621 000

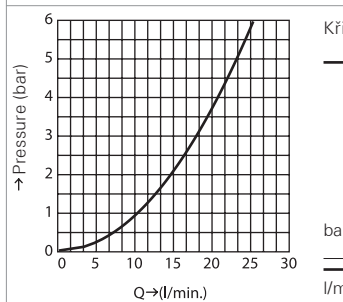
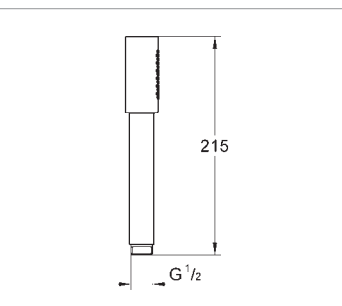
Grotherm F

Nástěnné připojení sprchy s integrovaným držákem pro použití s vestavbovým tělesem
35 034 000 (připojení 1/2") prodává se samostatně
možno montovat svisle i vodorovně

27 939 001

Rainshower® F-Series

Stropní sprcha 15" s více proudy
456 mm x 381 mm
3 druhy proudy
Proudy Rain, GROHE BokomaTM – masážní, XL-waterfall



Křivka ztráty tlaku
— Normální proud

bar	1	2	3	4	5	6
—	10.4	14.7	18.0	20.8	23.2	25.5
l/min.						

28 034 000

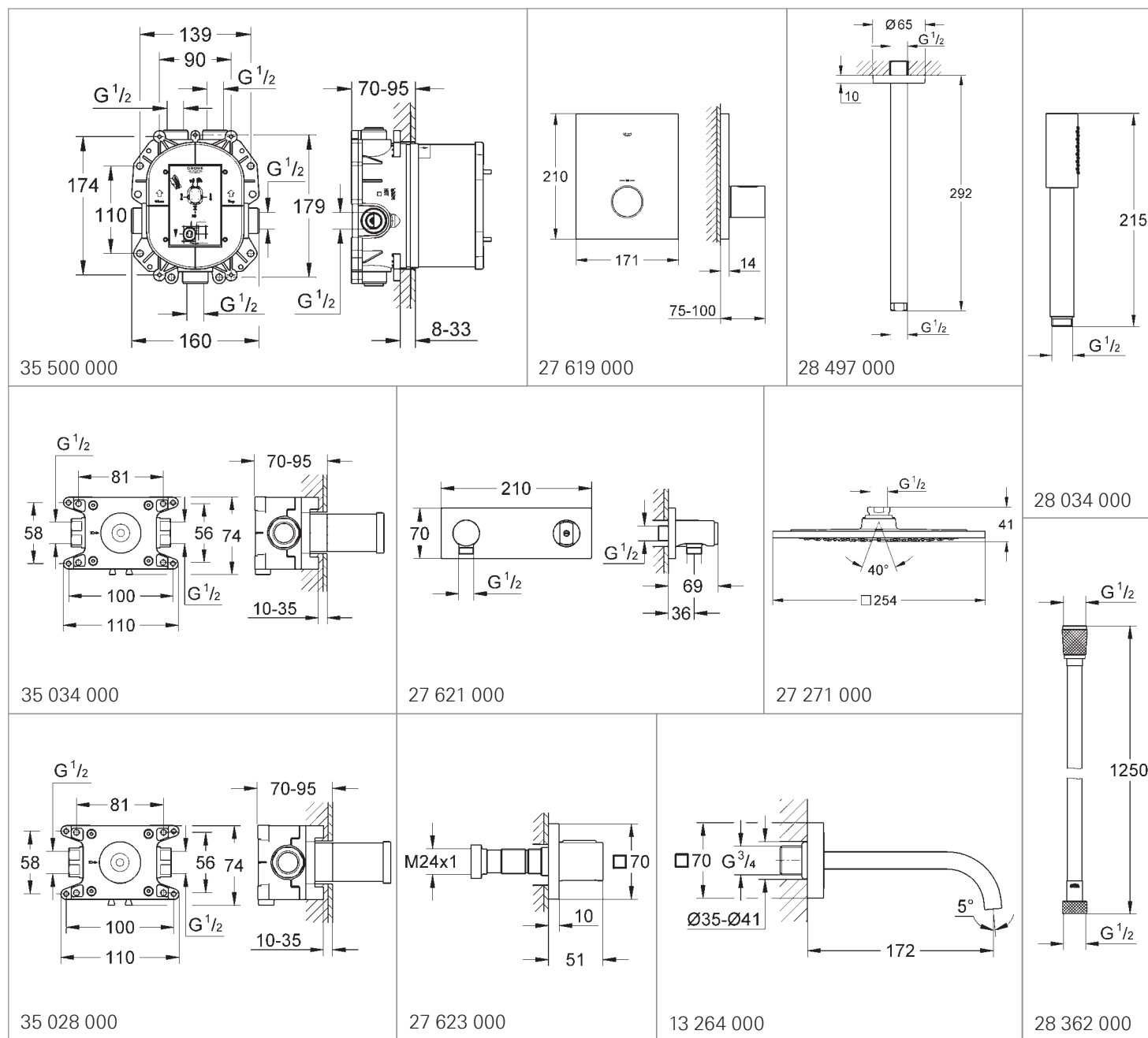
Sena

Sena
ruční sprcha
normální proud

GROHTHERM F CENTRÁLNÍ TERMOSTAT SE 3 JEDNODUCHÝMI OVLADAČI SÍLY PROUDU, VANOVOU VÝPUSTÍ, STROPNÍ A RUČNÍ SPRCHOU



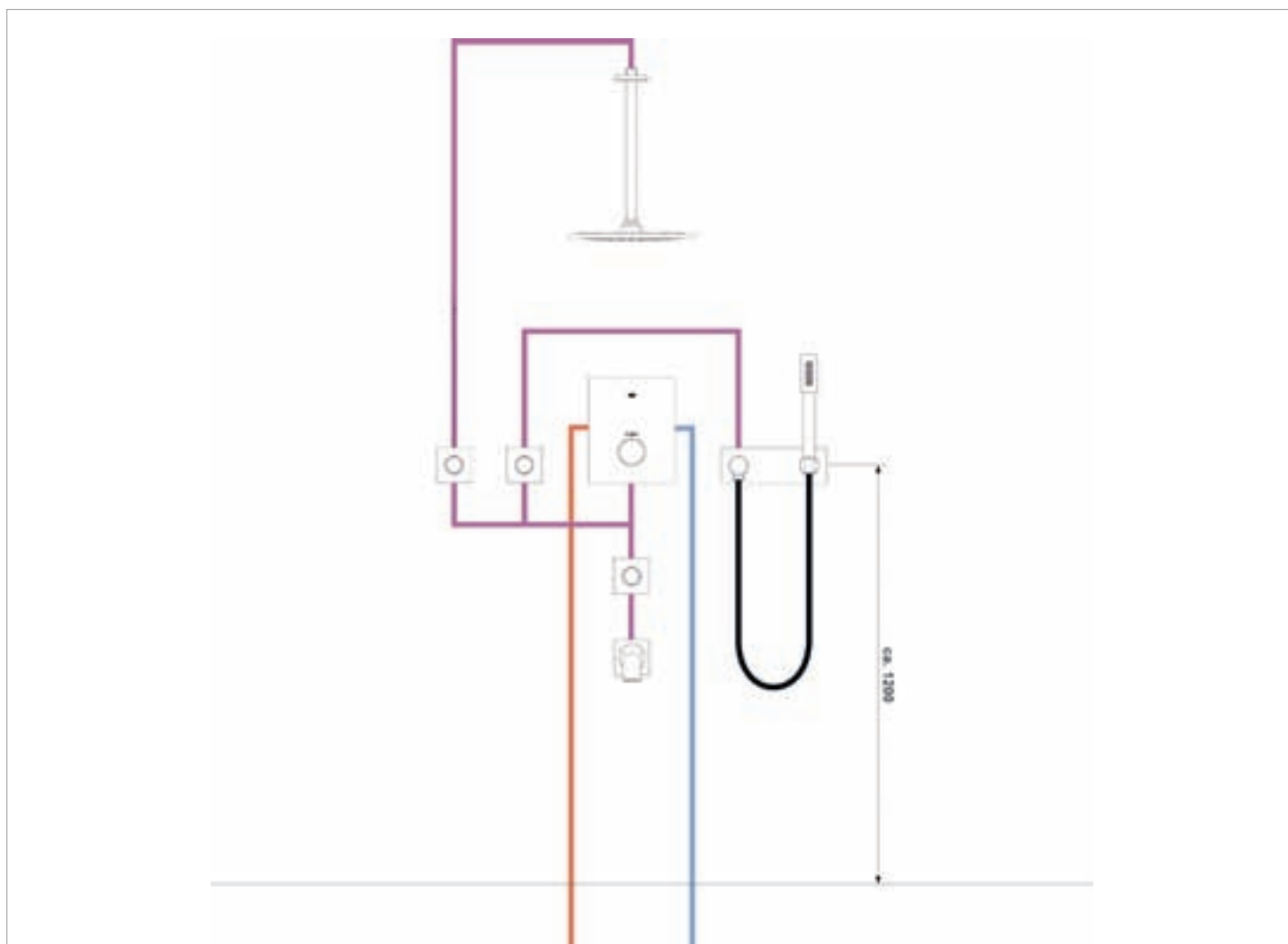
Grotherm F je podomítkový sprchový systém, který se skvěle hodí do koupelen na míru, včetně luxusních domácích lázní a hotelových koupelen, protože je přizpůsobivý a je schopen dodávat vodu do několika sprch či výpustí. Každá sprcha či výpust' může být opatřena samostatným ovládním síly proudu. Díky tomu je celý systém snadno pochopitelný a snadno se ovládá.



SORTIMENT VÝROBKŮ

- 35 500 000 GROHE Rapido-T, univerzální podomítková termostatická baterie bez montážních dílů
- 27 619 000 Grohtherm F, dokončovací sada pro ovládání termostatu
- 28 497 000 Rainshower®, stropní sprchové rameno
- 35 028 000 GROHE Rapido-C, vestavbové těleso pro jednoduché ovládání síly proudu
- 27 623 000 Grohtherm F, dokončovací sada pro jednoduché ovládání síly proudu
- 28 362 000 Silverflex, sprchová hadice
- 35 034 000 Grohtherm F, vestavbové těleso pro nástěnné připojení sprchy
- 27 621 000 Grohtherm F, nástěnné připojení sprchy
- 27 271 000 Rainshower® F-Series, hlavová sprcha 10"
- 28 034 000 Sena, ruční sprcha
- 13 264 000 Allure, vanová výpust'

GROHTHERM F CENTRÁLNÍ TERMOSTAT SE 3 JEDNODUCHÝMI OVLADAČI SÍLY PROUDU, VANOVOU VÝPUSTÍ, STROPNÍ A RUČNÍ SPRCHOU


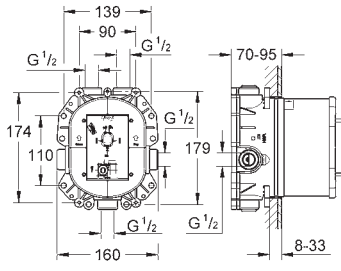
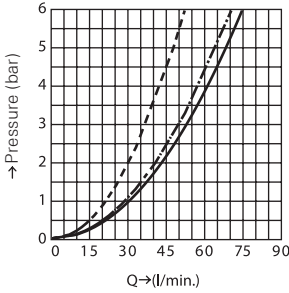


TIPY PRO PROJEKTOVÁNÍ

- V nákresu jsou uvedeny minimální montážní vzdálenosti.
- Montážní hloubka je 70 – 95 mm.
- Části určené pro vestavbu jsou dodávány v krabicích s úchyty umožňujícími snadné uložení.
- K napojení lze použít všechny výstupy z tělesa Rapido T, podle toho, co je montážně nejjednodušší. Doporučujeme však použít spodní výstup s nejvyšším průtokem pro vanovou výpušť.



GROHTHERM F CENTRÁLNÍ TERMOSTAT SE 3 JEDNODUCHÝMI OVLADAČI SÍLY PROUDU, VANOVOU VÝPUSTÍ, STROPNÍ A RUČNÍ SPRCHOU


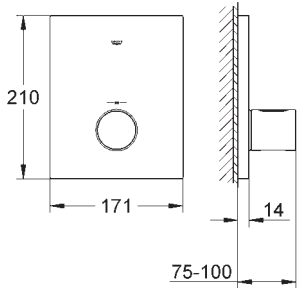
Křivka ztráty tlaku bez vlivu tření, nastavení voliče teploty, 38 °C

— max.
- - - Horní výstup
- - - Spodní výstup


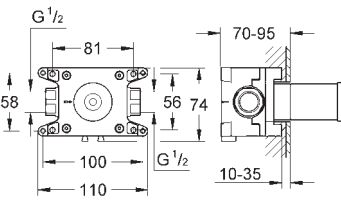
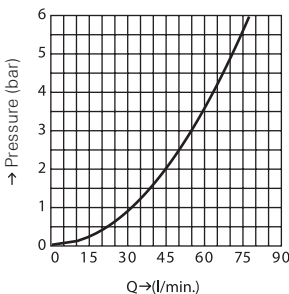
bar	1	2	3	4	5	6
—	30.6	43.3	53.0	61.2	68.4	75.0
- - -	21.4	30.2	37.0	42.7	47.8	52.3
- - -	28.9	40.8	50.0	57.7	64.5	70.7

l/min.

35 500 000
GROHE Rapido T
Univerzální termostat pro podomítkovou montáž
bez montážních dílů
s voskovým termoprvkem
spodní výstup 1/2" – možno použít pouze se samostatným uzavíracím ventilem
vestavěná zpětná klapka a sítko na nečistoty
dva horní výstupy 1/2", uzamykatelné

27 619 000
Grotherm F
Ovládání termostatu, pro vysoký průtok, s více, výstupy
pro sprchové aplikace, na míru vyžaduje samostatné, ovládání síly proudu, s vestavbovým tělesem Rapido T
35 500 000 se prodává samostatně


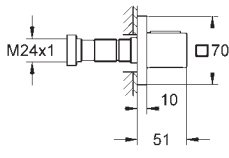




Křivka ztráty tlaku without downstream resistance.
— Křivka ztráty tlaku bez vlivu tření.


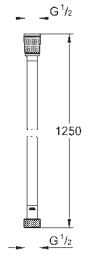
bar	1	2	3	4	5	6
—	31.8	44.9	55.0	63.5	71.0	77.8

l/min.

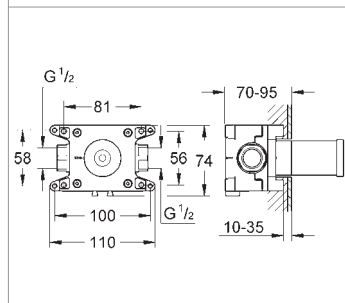
35 028 000
GROHE Rapido C
Vestavbové těleso pro jednoduché ovládání síly proudu 27 623 000
bez montážních dílů
montážní hloubka 70 – 95 mm
pro síťovou instalaci sprchového systému Grotherm na míru

27 623 000
Grotherm F
Jednoduché ovládání síly proudu
pro použití s vestavbovým tělesem 35 028 000 (připojení 1/2")
prodává se samostatně

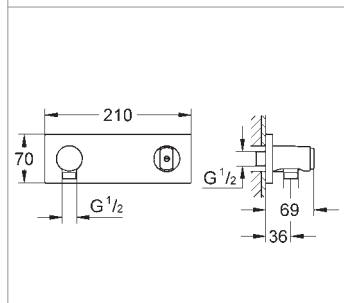
28 362 000
Silverflex
Sprchová hadice
1250 mm. 1/2" x 1/2"



35 034 000

Grotherm F

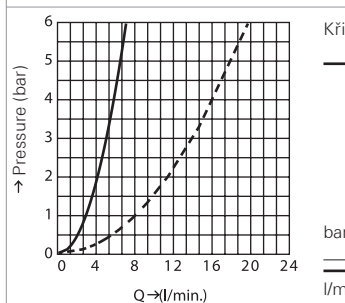
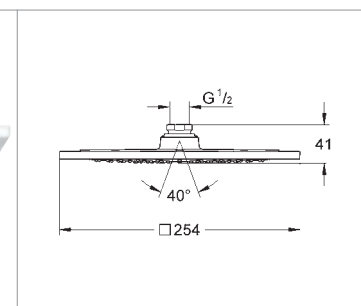
Vestavbové těleso pro
 nástěnné připojení sprchy
 27 621 000
 pro síťovou instalaci
 sprchového systému
 Grotherm na míru
 montážní hloubka
 70 – 95 mm



27 621 000

Grotherm F

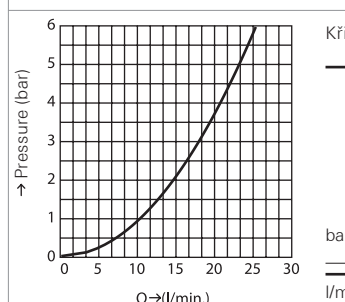
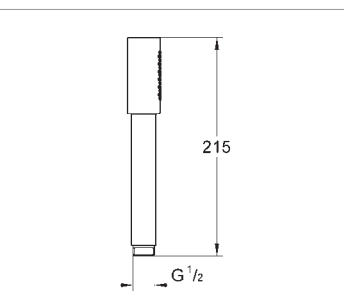
Nástěnné připojení sprchy
 s integrovaným držákem
 pro použití s vestavbovým
 tělesem
 35 034 000 (připojení 1/2")
 prodává se samostatně
 možno montovat svisle
 i vodorovně



27 271 000

Rainshower® F-Series

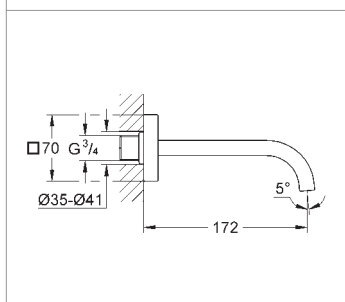
Hlavová sprcha 10"
 254 mm x 254 mm
 proud Rain
 vhodná k průtokovým ohřivačům
 min. doporučený tlak 1,0 bar



28 034 000

Sena

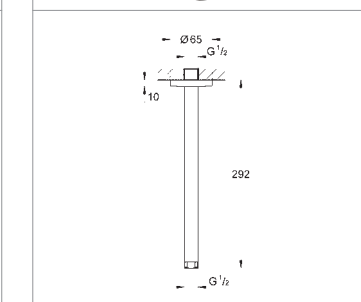
ruční sprcha
 normální proud



13 264 000

Allure

vanová výpušť
 nástěnná
 vyložení 172 mm
 perlátor



28 497 000

Rainshower®

stropní sprchové rameno
 délka 292 mm

GROHOTHERM F JAKÝ HYDRODYNAMICKÝ PROUD VYŽADUJE FUNGOVÁNÍ SYSTÉMU?

Maximální počet trysek, které mohou být používány současně s ostatními sprchovými výstupy, je omezen hydrodynamickým tlakem v místě instalace.

V následující tabulce jsou uvedeny počty bočních trysek, které lze použít společně s hlavovou a ruční sprchou při daném hydrodynamickém tlaku.

Podrobné informace o systému, který chcete realizovat, si prosím vyhledejte v průtokových schématech na následujících stránkách. Každý modul je jasně popsán tak, aby byl zajištěn jeho dokonalý výkon.

BOČNÍ TRYSKY	HLAVOVÁ SPRCHA	RUČNÍ SPRCHA	POZNÁMKA	MIN. HYDRODYN. TLAK (TEPLÁ A STUDENÁ VODA)
6 x 27251 Rainshower® F-Series boční tryska 5"	1 x 27286 Rainshower® F-Series stropní sprcha 20"	1 x 28034 Sena ruční sprcha	Boční trysky a stropní sprcha mohou fungovat současně: hlavová sprcha: cca 12 l/min / boční trysky: každá cca 5 l/min	3 bar
4 x 27251 Rainshower® F-Series boční tryska 5"	1 x 27286 Rainshower® F-Series stropní sprcha 20"	1 x 28034 Sena ruční sprcha	Boční trysky a stropní sprcha mohou fungovat současně: hlavová sprcha: cca 12 l/min / boční trysky: každá cca 5 l/min	2 bar
3 x 27251 Rainshower® F-Series boční tryska 5"	1 x 27286 Rainshower® F-Series stropní sprcha 20"	1 x 28034 Sena ruční sprcha	Boční trysky a stropní sprcha mohou fungovat současně: hlavová sprcha: cca 12 l/min / boční trysky: každá cca 5 l/min	1,5 bar
2 x 27251 Rainshower® F-Series boční tryska 5"	1 x 27286 Rainshower® F-Series stropní sprcha 20"	1 x 28034 Sena ruční sprcha	Boční trysky a stropní sprcha mohou fungovat současně: hlavová sprcha: cca 12 l/min / boční trysky: každá cca 5 l/min	1 bar



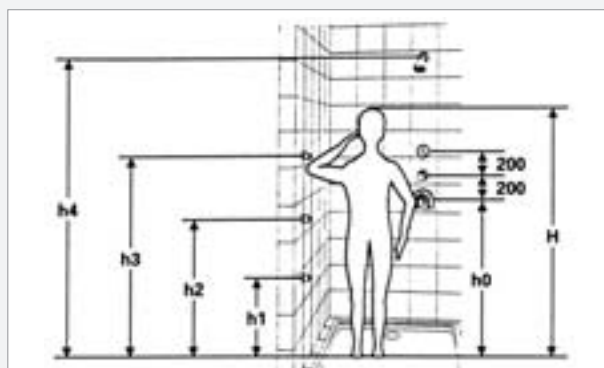
INFORMACE PRO PROJEKTANTY

MONTÁŽNÍ INFORMACE

DOPORUČENÉ MONTÁŽNÍ VÝŠKY

Popis	Montážní výška sprchy (m)					
	H	1,500	1,600	1,700	1,800	1,900
Výška postavy	H					
Digitální ovladač / přepínač	h0	1,077	1,136	1,201	1,262	1,324
Hlavová sprcha	h4	2,003	2,126	2,250	2,373	2,496
Boční sprcha	h3	1,331	1,416	1,502	1,587	1,672
Boční sprcha	h2	1,027	1,089	1,151	1,212	1,274
Boční sprcha	h1	0,573	0,611	0,649	0,688	0,725

H = výška postavy
 h1 = výška kolenní sprchy
 h3 = výška ramenní sprchy
 h0 = výška digitálního ovladače / přepínače
 h2 = výška boční sprchy ve výši boků
 h4 = výška hlavové sprchy



Montážní výška ovladače / přepínače u bezbariérových instalací: 1,250 m

Umyvadlové doplňky	Doporučená výška*
Zrcadlo	1100 - 1250 mm
Polička	1150 - 1250 mm
Držák na skleničku	1150 - 1250 mm
Mýdlenka	950 - 1050 mm
Zásobník na mýdlo	950 - 1050 mm
Kruhový držák na ručník	900 - 1000 mm
Týčový držák na ručník	850 - 950 mm

Doplňky k WC	Doporučená výška*
Držák toaletního papíru	700 - 800 mm
Zásobník náhradního toaletního papíru	200 - 250 mm
Sada se záchodovou štětkou	200 - 250 mm

Vanové doplňky	Doporučená výška*
Týčový držák na ručník 600/800 mm	1550 - 1750 mm
Háček na župan	1550 - 1750 mm
Mýdlenka	100 - 350 mm **
Zásobník na mýdlo	100 - 350 mm **

Bidetové doplňky	Doporučená výška*
Kruhový držák na ručník	900 - 950 mm
Mýdlenka	650 - 750 mm

Sprchové doplňky	Doporučená výška*
Týčový držák na ručník 600/800 mm	1550 - 1750 mm
Háček na župan	1550 - 1750 mm
Mýdlenka	1200 - 1500 mm
Zásobník na mýdlo	1200 - 1500 mm



* Měřeno od podlahy ** Měřeno od okraje vany

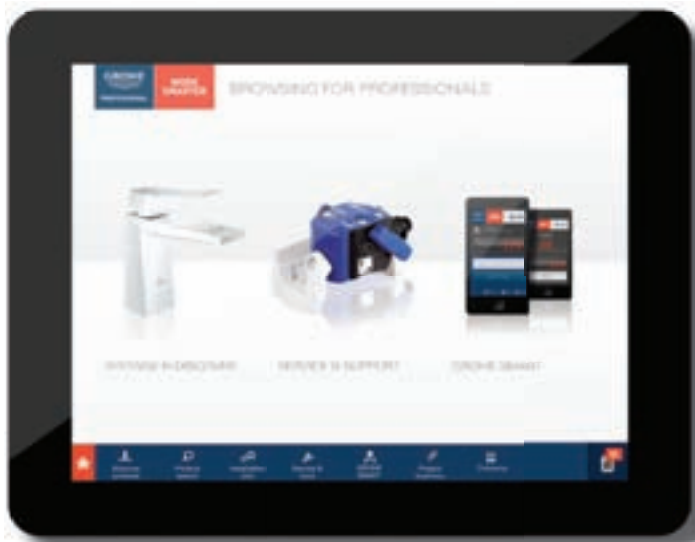
GROHE PROFESSIONAL ONLINE A NA MOBILU

Nezáleží na tom, jestli jste v kanceláři, na cestě nebo na stavbě, online řešení GROHE Professional nabízejí vždy přesně ty služby, které potřebujete. Kdykoli potřebujete, jsou Vám k dispozici informace o jednotlivých výrobcích, katalog náhradních dílů i tipy pro projektování a instalaci.

Máte dotaz týkající se výrobků a služeb GROHE? Podívejte se, prosím, do části FAQ (často kladené otázky).



APLIKACE GROHE PROFESSIONAL NA TABLETY APPLE A ANDROID



ZJISTĚTE VÍCE

BROŽURY GROHE



GROHE SPA®
Dovolte našim pečlivě voleným kolekcím luxusního vybavení pozvednout Vaši koupelnu na novou úroveň.



GROHE, KOUPELNY
Na výběr je tolik možností! Proto je naše špičkové koupelňové vybavení rozděleno do tří stylových skupin: Cosmopolitan, Contemporary a Authentic.



GROHE KUCHYNĚ
Řešení, která se hodí do jakéhokoli interiéru, pro jakoukoli montáž i pro každý rozpočet. Lákavé portfolio našich kuchyňských baterií předčí Vaše očekávání.



GROHE, JAK NA TO
Rozvíjejte se spolu s našimi partnery a pro ně. V brožuře naleznete podrobné informace o našich výrobcích, včetně technického řešení a seznamu náhradních dílů.

REFERENCE GROHE

Díl první



Díl druhý



Díl třetí



KNIHY REFERENCÍ ZNAČKY GROHE

Nechte se inspirovat našimi knihami referencí z celého světa.

Pokud máte zájem o naše knihy „Water Enjoyment. Sustainable Quality, Technology and Design“ (Radost z vody, Udržitelná kvalita, technologie a design), můžete si je objednat prostřednictvím služeb Amazon.

Chcete-li si objednat nebo stáhnout brožury GROHE, navštivte, prosím, naše webové stránky www.grohe.cz



GROHE
PROFESSIONAL

WORK SMARTER

Grohe ČR s.r.o.
Antala Staška 510/38
140 00 Praha 4
Czech Republic

10/2013 - Copyright by GROHE

NAVŠTIVTE NÁS ONLINE

Follow us



GROHE.CZ

BROŽURA GROHE

GROHE
Jak na to

