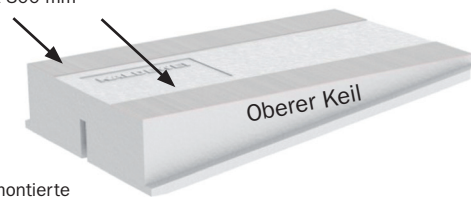
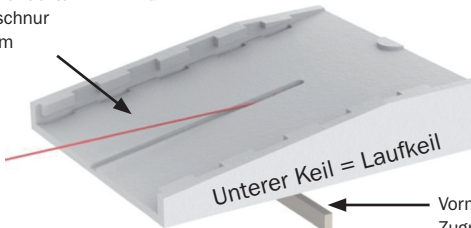


MITTEN-ABSTÜTZ-SYSTEM MAS 5305

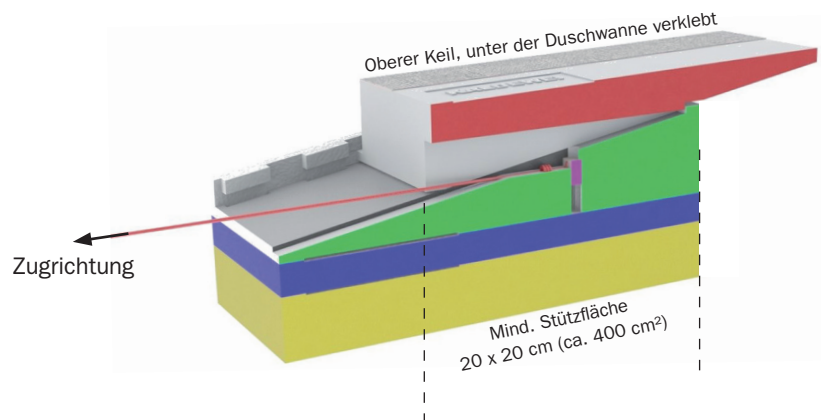
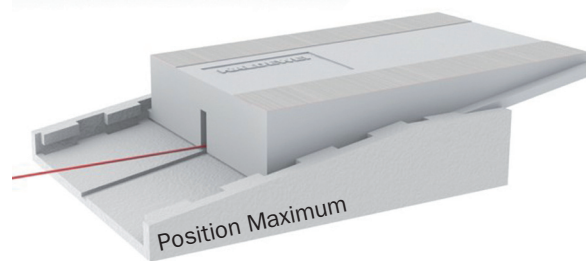
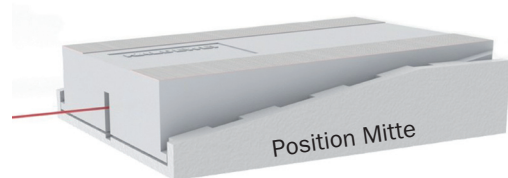
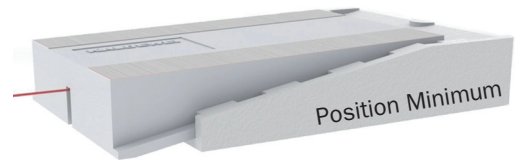
Vormontiertes Klebeband
50 x 300 mm







Vormontierte
Zugschnur
1,5 m



Vormontierte
Zugplatte mit
Zugschnur



Höhenkombination (mm)		Stützkeilhöhe (mm)		Aufbauhöhe SUPERPLAN (mm)	
Variante	Adapterhöhe	von (min.)	bis (max.)	von (min.)	bis (max.)
A		48	75	63	90
B		68	95	83	110
C		88	115	103	130
D		108	135	123	150

MITTEN-ABSTÜTZ-SYSTEM MAS 5305

ALLGEMEINES:

Für Duschwannen mit Montage- bzw. Einbau-rahmen (FR/ESR II) ab einer Seitenlänge größer 90 cm empfiehlt Kaldewei eine großflächige Mittenabstützung.

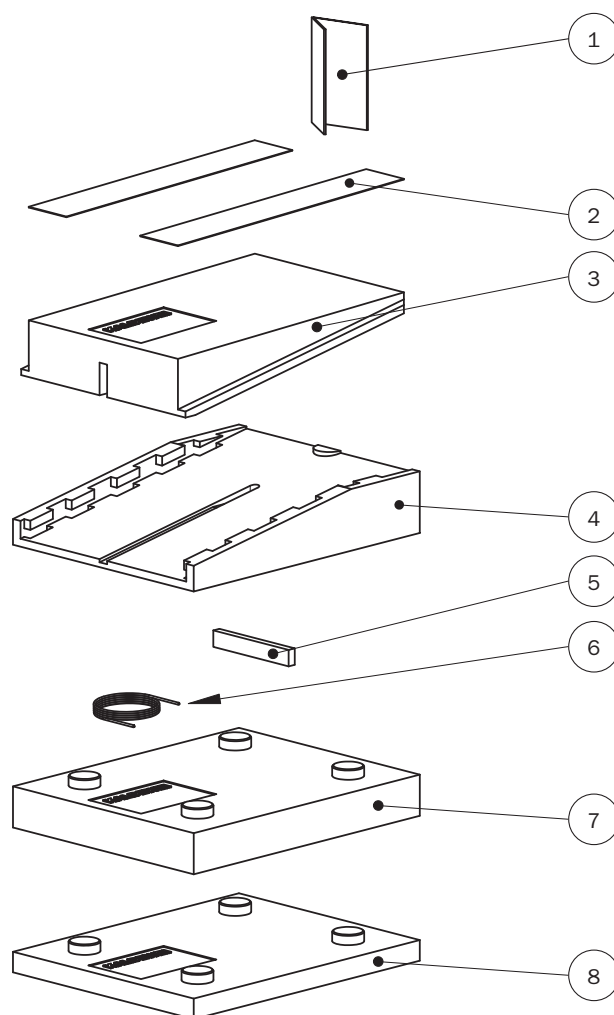
Mit dem Mitten-Abstütz-System MAS 5305, das unter die Duschwanne geklebt wird, hat Kaldewei eine höhenverstellbare und trotzdem großflächige (mind. 400 cm²) Duschwannen-Abstützung entwickelt. Es handelt sich um ein vormontiertes verstellbares Styropor-Keil-System.

Das innovative System ist stufenlos verstellbar und bietet durch aufsteckbare Platten flexible Verstellmöglichkeiten.

Das MAS 5305 erreicht Stützkeilhöhen zwischen 48 und 135 mm. Für eine SUPERPLAN Duschwanne (25 mm Tiefe) sind somit Aufbauhöhen von 63 bis 150 mm realisierbar. In Kombination mit anderen Duschwannen und ihren jeweiligen Tiefen ergeben sich unterschiedliche min./max. Aufbauhöhen.

Das MAS 5305 ist kombinierbar mit den Modellen CORNEZZA, FONTANA, ZIRKON, LADOPLAN, SUPERPLAN, SUPERPLAN XXL, SUPERPLAN PLUS, ARRONDO, DUSCHPLAN und DUSCHPLAN XXL.

Art.-Nr.: 6880.7653.0000



LIEFERUMFANG

Pos.	Menge	Einheit	Benennung
1	1	Stck.	Montagehinweise
2	2	Stck.	Doppelseitiges Klebeband (vormontiert)
3	1	Stck.	Oberer Keil
4	1	Stck.	Unterer Keil
5	1	Stck.	Zugholz (vormontiert)
6	160	cm	Zugschnur (vormontiert)
7	1	Stck.	Adapterplatte 40 mm
8	1	Stck.	Adapterplatte 20 mm