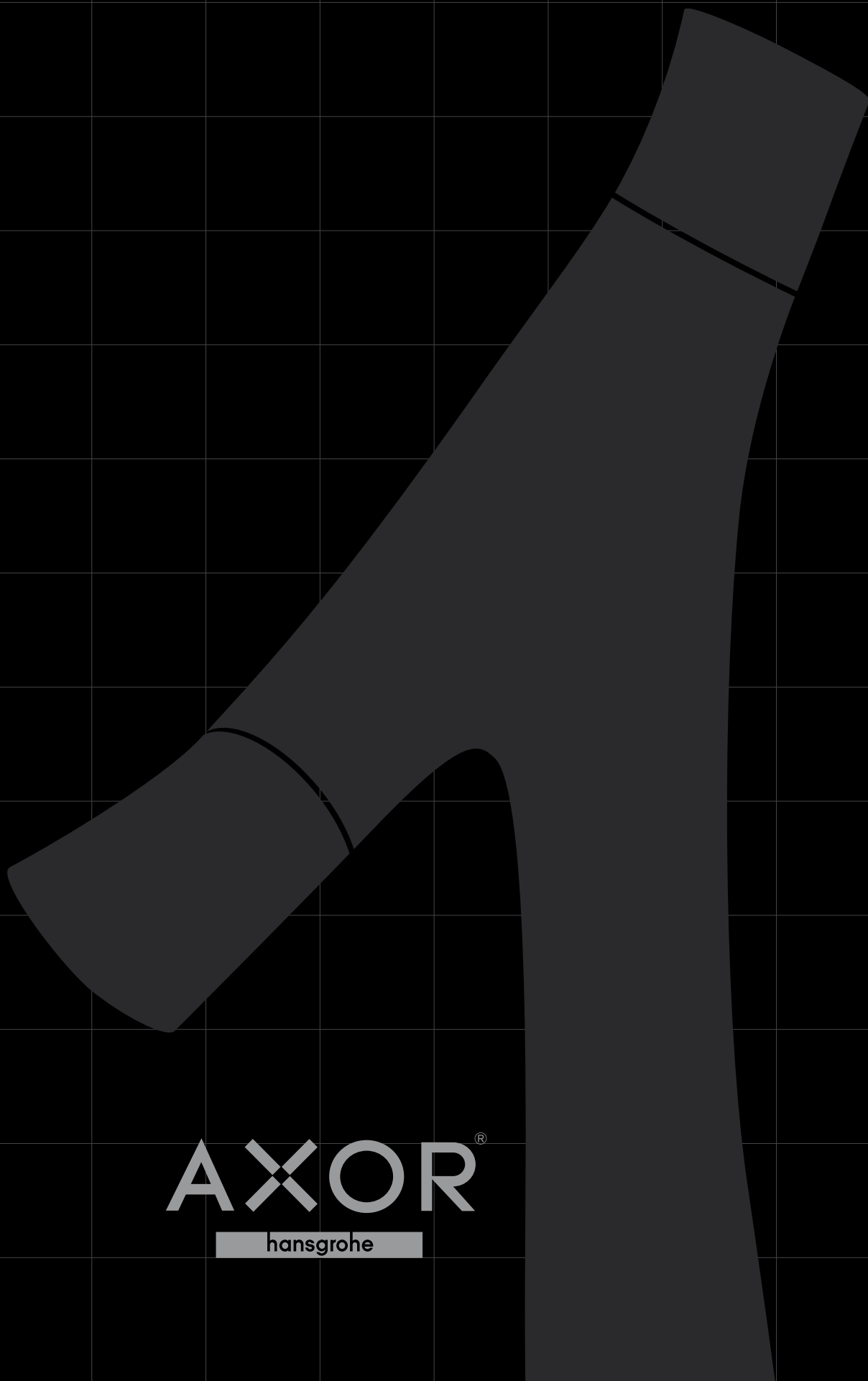


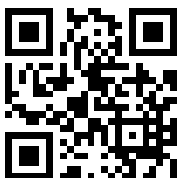
Axor Starck Organic

Follow
your
Head
and
your
Heart

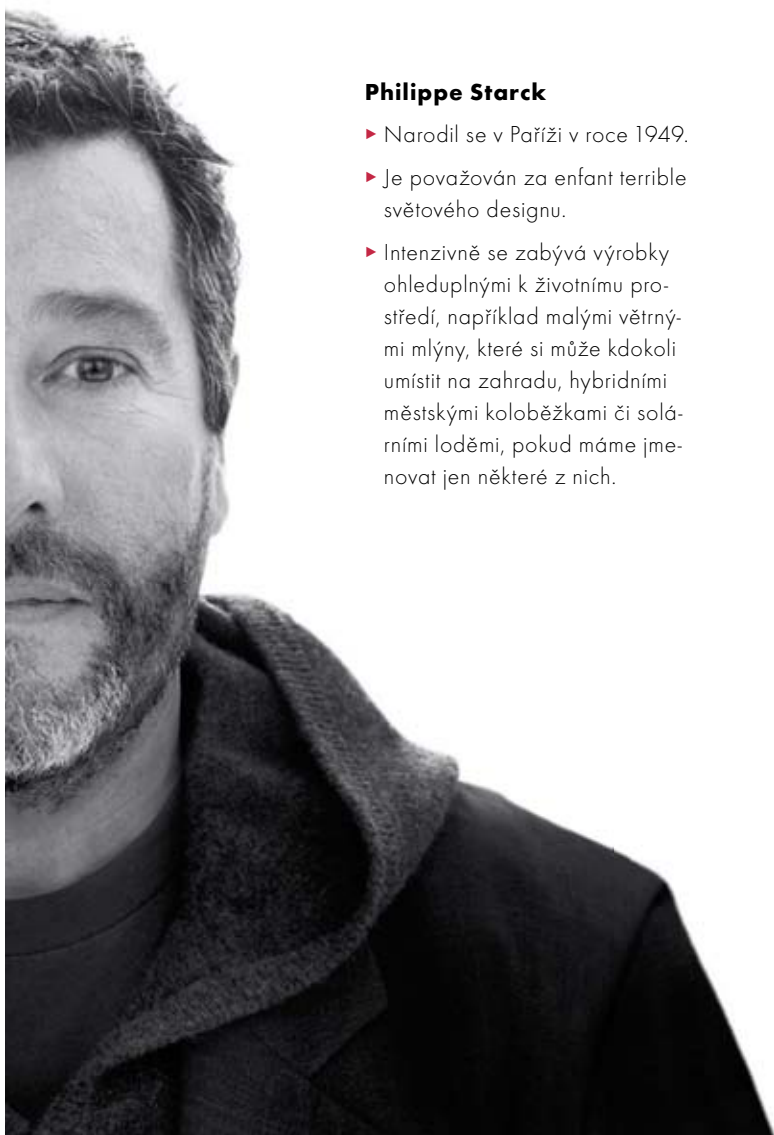


AXOR[®]

hansgrohe



Prostřednictvím QR kódů v této brožuře získáte přístup k videím, rozhovorům, aplikacím a podobně. Stačí si do chytrého telefonu nahrát aplikaci pro čtení QR kódů, kód naskenovat a můžete si virtuálně prohlédnout kolekci Axor Starck Organic.



Philippe Starck

- ▶ Narodil se v Paříži v roce 1949.
- ▶ Je považován za enfant terrible světového designu.
- ▶ Intenzivně se zabývá výrobky ohleduplnými k životnímu prostředí, například malými větrnými mlýny, které si může kdokoli umístit na zahradu, hybridními městskými koloběžkami či solárními loděmi, pokud máme jmenovat jen některé z nich.

Značka Axor spolupracuje s designérem Philippem Starckem už 20 let. V roce 1994 překvapili výrobce a prodejce sanitární techniky kolekcí Axor Starck. Ve spojení se salonem d'eau, představou sloučeného moderního obytného prostoru a koupelny, se tato kolekce stala revoluční součástí historie koupelen.

Philippe Starck má neúnavného a nespoutaného ducha a je jedním z nejúžasnějších designérů naší doby. Znovu a znovu se mu daří dotknout se nás jako lidí – a přimět nás přemýšlet. Jeho tvorba v sobě nese vizi lepšího světa.

„Úkolem
designéra
je
**za
méně**
*vytvořit
více*
radosti.“

▼ Philippe Starck

Co můžete od značky Axor očekávat? Novátorskou koupelno-
vou kolekci. A nejen to, ale také **revoluční způsob** zacházení
se samotnou *vodou*.

MATERIÁL

DESIGN

3,5 l/min.

EKO

ÚSPORA

TYP PROUDU

OVLÁDÁNÍ

POHODLÍ

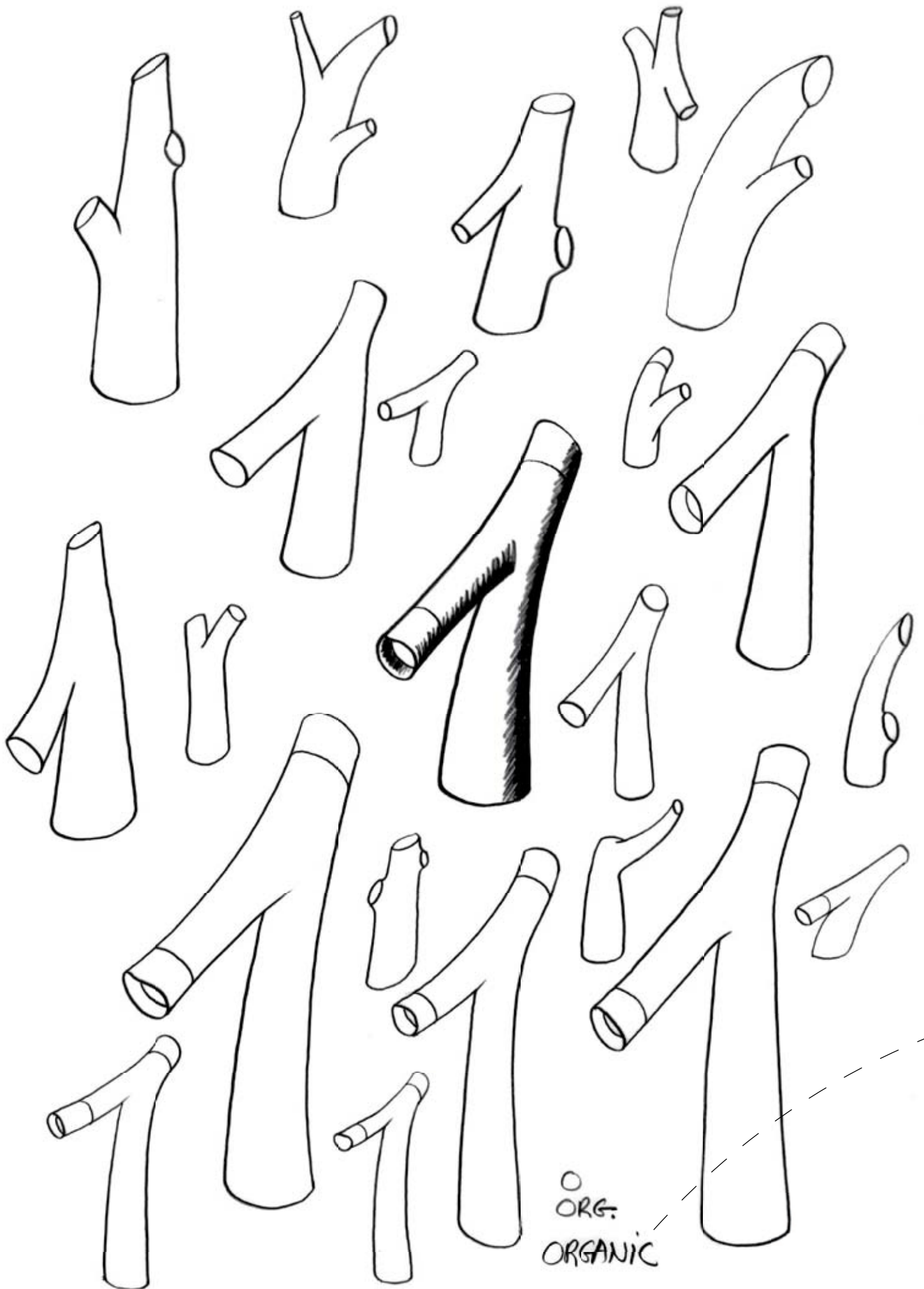
Opět nadešel čas dodat koupelně nový rozměr. A kdo jiný než Philippe Starck by byl povolanejší k úvahám o revolučním způsobu využívání vody.

04
05

V kolekci Axor Starck Organic vytváří soulad mezi designem a technologií, ekologií a ekonomikou a mezi srdcem a hlavou. A podle Philippa Starcka je právě soulad a harmonie tím, co jako lidé nejvíce potřebujeme.

Vznikla tak nová koupelnová kolekce, která stejnou měrou oslovuje srdce i hlavu.

Follow
your
Head
and
your
Heart



○
ORG.
ORGANIC

Je přirozeností *přírody*
vystačit si s **málem**.

Philippe Starck se už dlouho snaží, aby výrobky vyžadovaly méně. Příroda i lidé mu jdou příkladem: elegance minimalismu je patrná ve tvaru větvičky, okvětního lístku či těla - přesto jsou však plné vitality, energie a efektivity.

V kolekci Axor Starck Organic se značka Axor a Philippe Starck zaměřili na myšlenku, že lze s méně prostředky dosáhnout více. Působivý design, inteligentní funkce a efektivní nakládání se zdroji se spojily, aby vytvořily výjimečný výrobek a kolekci, z níž přímo tryská přírodní energie a ekologické hodnoty.



Organic

Baterie odhodila vše nepotřebné. Její **podstatou** je *organický* a **minimalistický** design.

Kolekce Axor Starck Organic má sošný vzhled s krásným štíhlým půvabem. Dvě rukojeti jsou harmonicky zabudované do těla baterie.

- ▶ Jedinečný organický design: měkké tvary a plynulé přechody
- ▶ Minimalistická forma: rukojeti a tělo baterie navzájem splývají
- ▶ Baterie vypadá ladně, ať jsou rukojeti v jakékoli poloze
- ▶ Další vývojový stupeň charakteristického designu řad Axor Starck
- ▶ Harmonicky splyne s jakoukoli koupelnou





08
09

organická
minimalistická

Jak *příjemný* je dotek *vody*? Neuvěřitelně objemný a vzrušující s velmi **malou spotřebou**.

Dosud nejmohutnější sprchový proud baterie nabízí velmi smyslný zážitek z vody. Jako při sprchování Vám budou na kůži jemně dopadat perlivé kapičky a smáčí Vám celé ruce. Přesto tento nový typ proudu spotřebovává méně vody než běžné baterie.

- ▶ Nový perlátor s 90 malinkými otvory: měkčí a objemnější sprchový proud z baterie poskytuje zážitek srovnatelný s ruční sprchou Raindance 100 značky Hansgrohe.
- ▶ Mohutný proud: důkladné namočení rukou
- ▶ Omezení průtoku: běžný proud účinný při 3,5 l/min



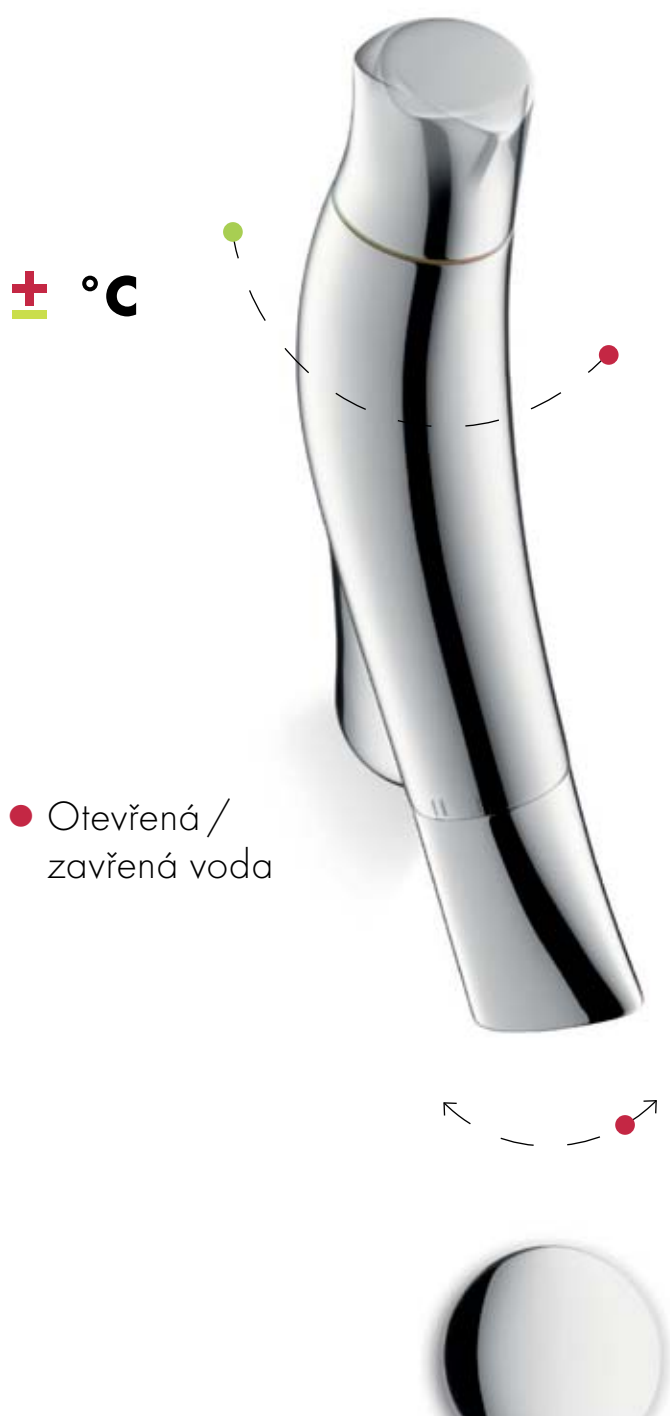


objemný

3,5 l/min

Inovativní provozní koncepce nám umožňuje mnohem uvědoměleji *prožívat udržitelné* nakládání s vodou. **Objem a teplota vody** se ovládají samostatně.

Nově navržená baterie se dvěma rukojeťmi z řady Axor Starck Organic je dalším krokem v evoluci obsluhy baterií – daleko od klasických pákových baterií, u nichž se teplota a množství vody ovládají vždy současně. Baterie nejen že ekonomicky řídí spotřebu vody, ale také se ergonomicky ovládá: méně často požadované nastavování teploty je umístěno v hlavě baterie, zatímco pravidelně používaná rukojeť pro ovládání síly proudu je prakticky umístěna na výtoku ve spodní části baterie.



Výhody odděleného ovládání:

Nastavování teploty

- ▶ Přednastavení na teplotu podle osobních preferencí nebo na energeticky úspornou studenou vodu
- ▶ Ladný vzhled ve všech polohách
- ▶ Přednastavení předchází vzniku zaschlých kapek a špinavých skvrn – rukojeť se většinou nemusíte dotýkat
- ▶ Nové a jasné označení studené a teplé: studená voda = zelená (úspora energie), teplá voda = oranžová

Ovládání vodního proudu

- ▶ Čistší a pohodlnější manipulace díky ovládání přímo na výtoku
- ▶ Normal poloha při 3,5 l/min: maximálně funkční s pocitem mohutného proudu, avšak současně šetřící vodou
- ▶ Booster poloha pro zvýšení průtoku na 5 l/min
- ▶ Postupné nastavování síly proudu s aretační polohy při 3,5 l/min (Normal) a 5 l/min (Booster)



▶ Normal
3,5 l/min



▶▶ Booster
5 l/min



Kolik ekologických nápadů se skrývá v této baterii?

Více než jen *revoluční zážitek z vody* s **nízkou spotřebou** pouhých 3,5 l/min.

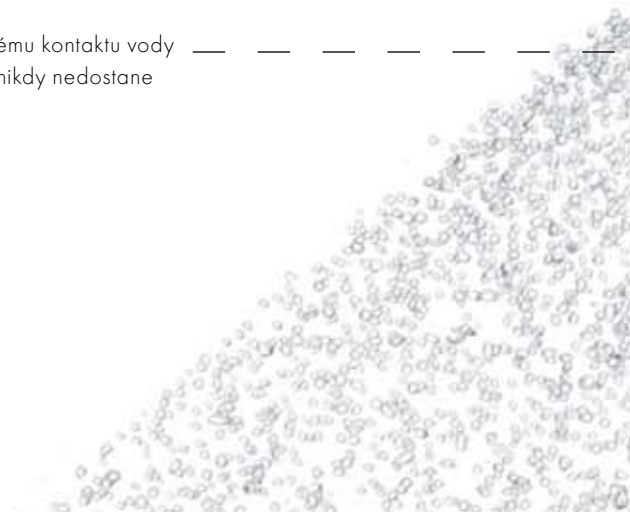
Kolekce Axor Starck Organic nejen minimalizuje spotřebu přírodních vodních zdrojů, ale také energie. Přednastavená teplota totiž znamená, že je zapotřebí méně teplé vody. A pozornost byla věnována i využívání zdrojů při výrobě kolekce: duté tělo baterie vyžaduje méně materiálu a tím pádem i méně energie.

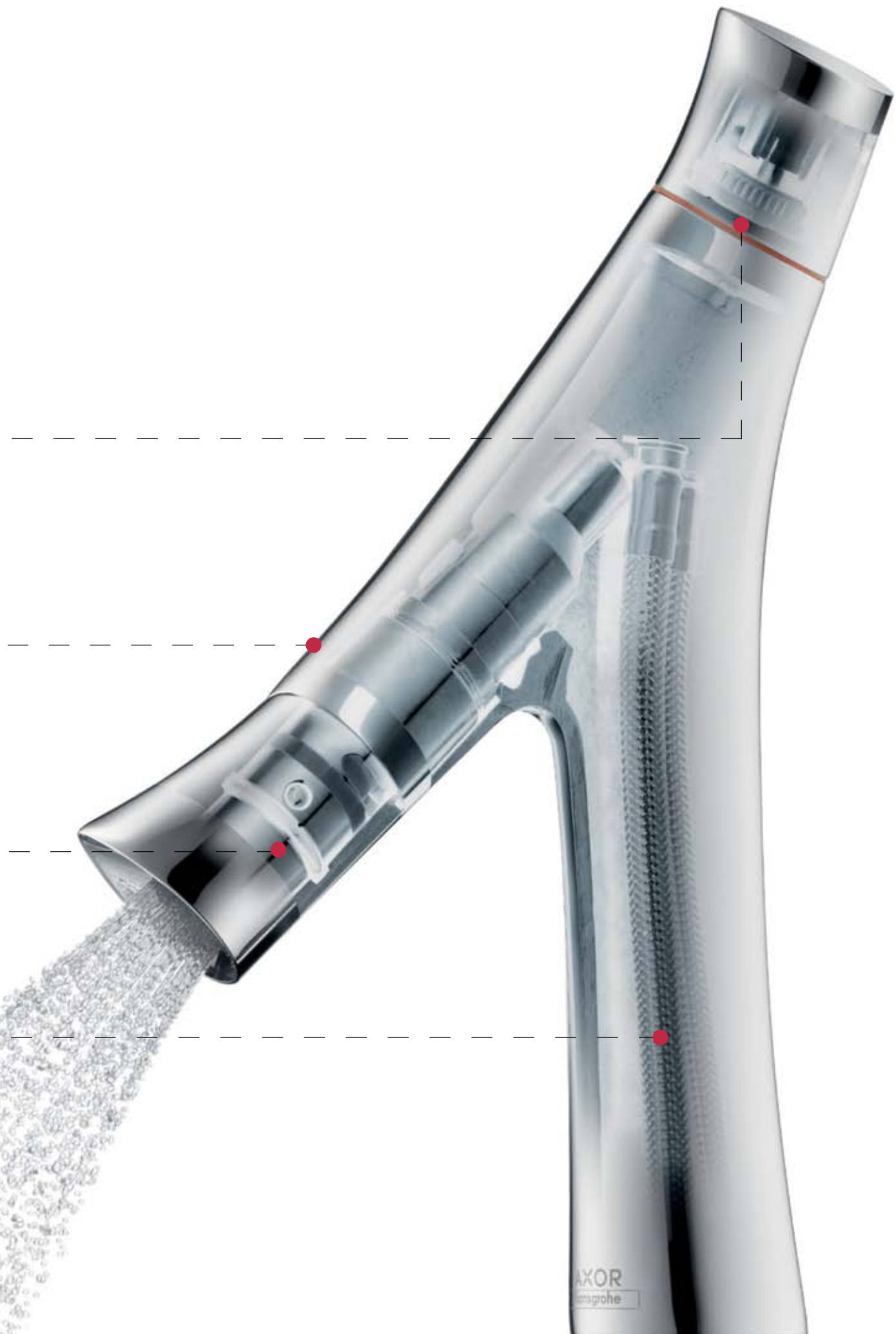
Záměrné přednastavení studené vody zajistí, že se voda nebude ohřívat zbytečně.

Snížená spotřeba materiálu na stěny baterie (duté tělo). Přibližně o 1/3 méně mosazi než u běžných výrobků.

Omezení průtoku na účinných 3,5 l/min. Příjemnější vnímání vody a lepší funkce než u běžných baterií.

Oddělený vodní proud brání přímému kontaktu vody s tělem baterie. Pitná voda se tak nikdy nedostane do styku s olovem a niklem.





14
15

AXOR
MicrogröÙe

Organický a minimalistický designový jazyk se *harmonicky* prolíná **celou** kolekcí.



Všechny výrobky z kolekce Axor Starck Organic se inspirovaly přírodou. Působivý designový jazyk a elegantní vzhled jsou charakteristické pro celou kolekci nabízející výrobky do všech částí koupelny.

- ▶ Čtyři různé výšky umyvadlových baterií
- ▶ Doplnkové nástěnné řešení umyvadlové baterie
- ▶ Pozornost byla věnována technologii termostátů pro podomítkové i nástěnné instalace ve sprše i u vany
- ▶ Další doplňky v designu Axor Starck Organic
- ▶ Více než 40 výrobků do všech částí koupelny
- ▶ Směsice organických a geometrických prvků umožňuje nejrůznější kombinace, včetně kombinací s jinými kolekcemi.

Organic



// Potřebujeme

více *harmonie.*"

◀ Philippe Starck

18
19

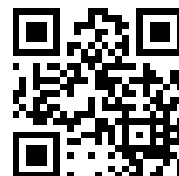




Dokonalá koupelnová symbióza: *organické* s **minimalistickým**.

Působivý a energií nabitý design řady Axor Starck Organic harmonicky splývá s puristickým prostředím koupelny. V této koupelně například přirozené prvky organické a minimalistické baterie nacházejí ideální partnery ve formě architektonických prvků.





◀ Ohromující kontrasty: zvlněný tvar baterie ladí s minimalistickou umyvadlovou mísou Starck 2 pro postavení na stůl od firmy Duravit. ▼

22
23



◀ Kolekce Axor Starck Organic dokonale splývá s různými umyvadly – s mělkými i hlubokými umyvadlovými mísami, s nástěnnými i vestavěnými umyvadly i s malými umývatky. Zde spolu například navzájem elegantně korespondují organické tvary baterie a umyvadla.

Díky kombinaci organických a geometrických tvarů nabízejí podomítkové i nástěnné výrobky z řady Axor Starck Organic řadu designových možností pro sprchy.



◀ Tyto podomítkové výrobky mají vlastní podomítkový instalační systém. Lze je výborně kombinovat s hlavovou sprchou 24 x 24 pro radostný zážitek ze sprchování ve velkém měřítku.



24
25

▲ Termostatová technologie nabízená nástěnnými instalacemi baterií přináší radostné zážitky ze sprchování s dalšími doplňujícími praktickými prvky.

◀ Alternativně je k dispozici také podomítkový termostast s použitím výrobku iBox universal. Jednotka sprchového držáku má zabudovanou přípojku hadice.



Výrazný a působivý design Axor Starck Organic se objevuje i na výjimečných vanových bateriích.



▲ Vanová baterie s termostatem k postavení na podlahu s ruční sprchou doplňuje nabídku volně stojících van. Díky svému organicko-minimalistickému designu vypadá skvěle s řadou van nejrůznějších tvarů.



26
27

▲ Stejně jako celá kolekce splývá i nástěnný vanový termostat ve tvaru větvičky s prostorem okolo vany.







„**Projekt** je
lidem pomáhá k

dobrý, když

lepšímu životu. //

◀ Philippe Starck

Inspirace a **realizace**: rozmanitá kolekce podporuje *atmosféru* a oslovuje **smysly**.*

Dobrý pocit z koupelny nesouvisí s její velikostí, ale s dobře promyšleným řešením. Univerzálnost řady Axor Starck Organic je jasně vidět ve velkých i malých místnostech i v různých stylových světech. Je třeba osobitý styling, vhodná koncepce osvětlení a architektonické řešení, které promění koupelnu v příjemnější místo k životu.

Organicko-minimalistická koupelna:

kontrast působivých tvarů a materiálů oslovujících smysly



▲ **Příroda**

Obloukové okno sahající od podlahy až po strop umožňuje pronikat světlu dovnitř a vytvářet zajímavou hru stínů. Interiér se otevírá do světa přírody.

▲ **Poloha baterií**

Díky organickým tvarům vypadají baterie Axor Starck Organic skvěle v kterékoli poloze – na levé i pravé straně umyvadla.

▲ **Světlík**

Světlík nad umyvadly a vanou přispívá k rafinované domácí atmosféře koupelny.



◀ 16 m²

Ideální organicko-minimalistická koupelna navržená na 16 m²: uvnitř i venku, příroda a architektura, koupelna a ložnice – vše splývá v jedno. Otevřená sprcha mění místnost ve smyslné lázně. Toileta a bidet jsou od prostoru rozumně odděleny.



▲ Travertin

Monolitické architektonické jádro koupelny je navrženo z matného mořského vápence, velmi příjemného na dotek.



▲ Dub

Kartáčovaná podlaha z masivního dřeva dodává pocit energie a vitality. S přibývajícimi lety získává krásnou patinu a vyznačuje se teplem.



▲ Petrolej

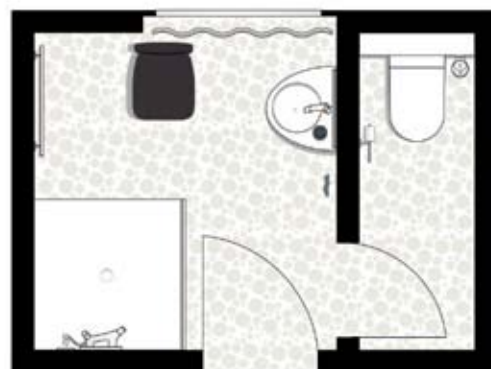
Výrazný a intenzivní odstín barvy stěn i stropu propojuje koupelnu s ložnicí a vnáší do prostoru moderní prvek.

Koupelna oslovující smysly:

emoce a atmosféra



▲ Měkké materiály, nepřímé osvětlení a strukturované látkové tapety s květinovým vzorem vytvářejí hřejivou a přirozenou atmosféru. Prostorově úsporné nástěnné umyvadlo Starck 2 od firmy Duravit (obr. nahoře) nebo oválné zapuštěné umyvadlo (obr. dole) dokonale zapadají do prostoru.



▲ **6 m²**

Půdorys místnosti o rozměrech 6 m² ukazuje, jak můžete šetřit místem, a přesto vytvořit útulnou koupelnu: ústředním bodem koupelny je umyvadlo umístěné před oknem. Za ním je ukrytá toaleta. I přesto Vám 6 m² nabídne dostatek prostoru pro sprchování.

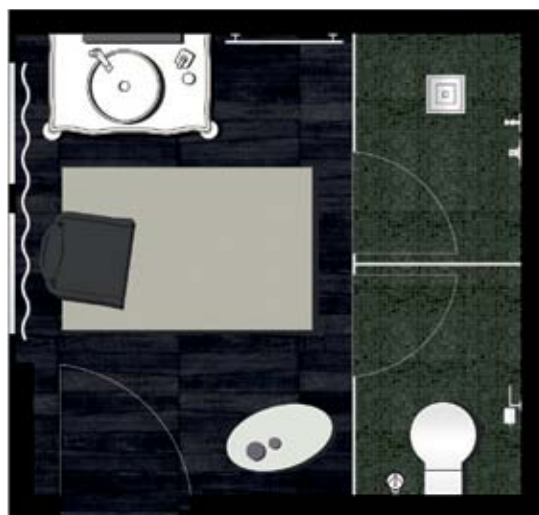


Barokní koupelna:

ornamenty, neobvyklé materiály, příjemné decentní osvětlení



▲ Toto řešení slibuje elegantní vzhled s působivými barvami, třpytivými materiály a nábytkem připomínajícím baroko. Dvě umyvadla minimalistických tvarů kontrastují s koupelnou v barokním stylu: ať jde o kruhovou umyvadlovou mísu Starck 1 od firmy Duravit postavenou na stole (obr. nahoře) nebo o nástěnné umyvadlo nápadně jednoduchých tvarů (obr. dole).



▲ **12 m²**

Vyšší kvality prostoru koupelny lze docílit rozdělením na relaxační a funkční zóny: toaleta i sprcha jsou odděleny posuvnými skleněnými dveřmi, díky nimž vypadá malá místnost větší. Sprchové baterie jsou umístěny tak, že je lze obsluhovat, aniž bychom se namočili, a teplotu je možné nastavit ještě před vstupem do sprchy.

Přírodní koupelna:

organické tvary ve své nejlepší formě



▲ **15 m²**

Zde uvádíme příklad, jak lze naplnit touhu po osobité domácnosti a ohleduplném nakládání s vodou na ploše 15 m²: velká okna umožňují kontakt s přírodou. Umístění umyvadla nedaleko toalety respektuje běžné užívání koupelny.

▲ Velký stůl z tmavého dřeva a obklady ve vzhledu kůže pomáhají zdůraznit přírodní charakter koupelny. Všechny koupelnové prvky jsou organické - od baterie až po oválnou umyvadlovou mísu z kolekce Axor Massaud (obr. nahoře) či umyvadlo Silk od firmy Keramag (obr. dole).

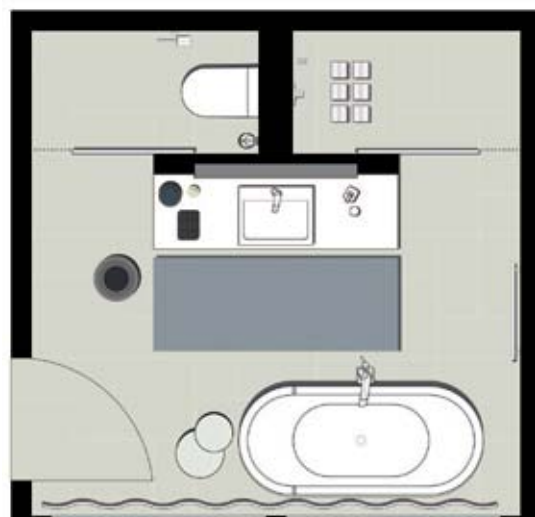


Puristická koupelna:

nápadná, plná kontrastů a elegantní



▲ Minimalistická. Není tu nic, co by rozptylovalo pozornost, žádné zbytečné tretky. Zbývá jen čistá a krásná podstata tvořená jasnými a vysoce kvalitními materiály a tvary, například umyvadlovou mísou postavenou na stole (obr. nahoře) nebo nástěnným puristickým umyvadlem (obr. dole).



▲ **10,5 m²**

Prostor působí otevřeně, přesto je smysluplně rozdělený: efektu je dosaženo jasně strukturovaným uspořádáním místnosti a oddělením sprchy a toalety od zbytku místnosti. 10,5 m² nabízí dostatek místa i pro volně stojící vanu a umyvadlový stůl s dostatečně velkým úložným prostorem.

Na první pohled: **inteligentní funkce** nastavují ekologické a technologické standardy.

▼ **Sprchový proud baterie**

Inovativní sprchový proud umyvadlové baterie posouvá vjemové a ekologické normy. Vytváří pocit velkého objemu vody a nabízí optimální funkčnost.

▼ **Normal + Booster**

Intenzitu proudu lze plynule nastavovat až do aretace polohy při spotřebě 3,5 l/min. Pokud si někdo přeje silnější proud, stačí posunout ovládání do Booster polohy (5 l/min).



▲ **Perlátor**

Perlátor je možno posunout o 5° na libovolnou stranu. Vodní proud tak můžete uzpůsobit tvaru umyvadla. Perlátor je vybaven čistící funkcí QuickClean, díky níž lze snadno odstranit vápenné usazeniny. Pokud byste si přáli běžný proud vody, perlátor lze snadno nahradit perlátorem QuickClean.

▲ **Nastavitelný výtok**

Při osazení na pravé straně umyvadla můžete použít výtok v poloze dodávané z výroby. Při použití vlevo stačí pro dokonalou ergonomii otočit výtok o 180°. Pomocí odpovídajícího klíče jednoduše odšroubujete perlátor a výtok znovu nasadíte.

▼ Omezení maximální teploty

Teplotu je možno individuálně nastavit. Chcete-li snížit náklady na energii a chránit se před případným opařením, můžete nastavit omezení maximální teploty. To se zvlášť hodí u baterií používaných na veřejných místech či v hotelech, nebo třeba v domácnostech s malými dětmi.



▼ Filtrační sítko pro rohové ventily

Důmyslná filtrační sítko zachytí částice nečistot z vodovodního potrubí a prodlužují tak životnost baterií. Filtrační sítko je třeba pravidelně čistit, aby nedocházelo k ucpání průtoku.

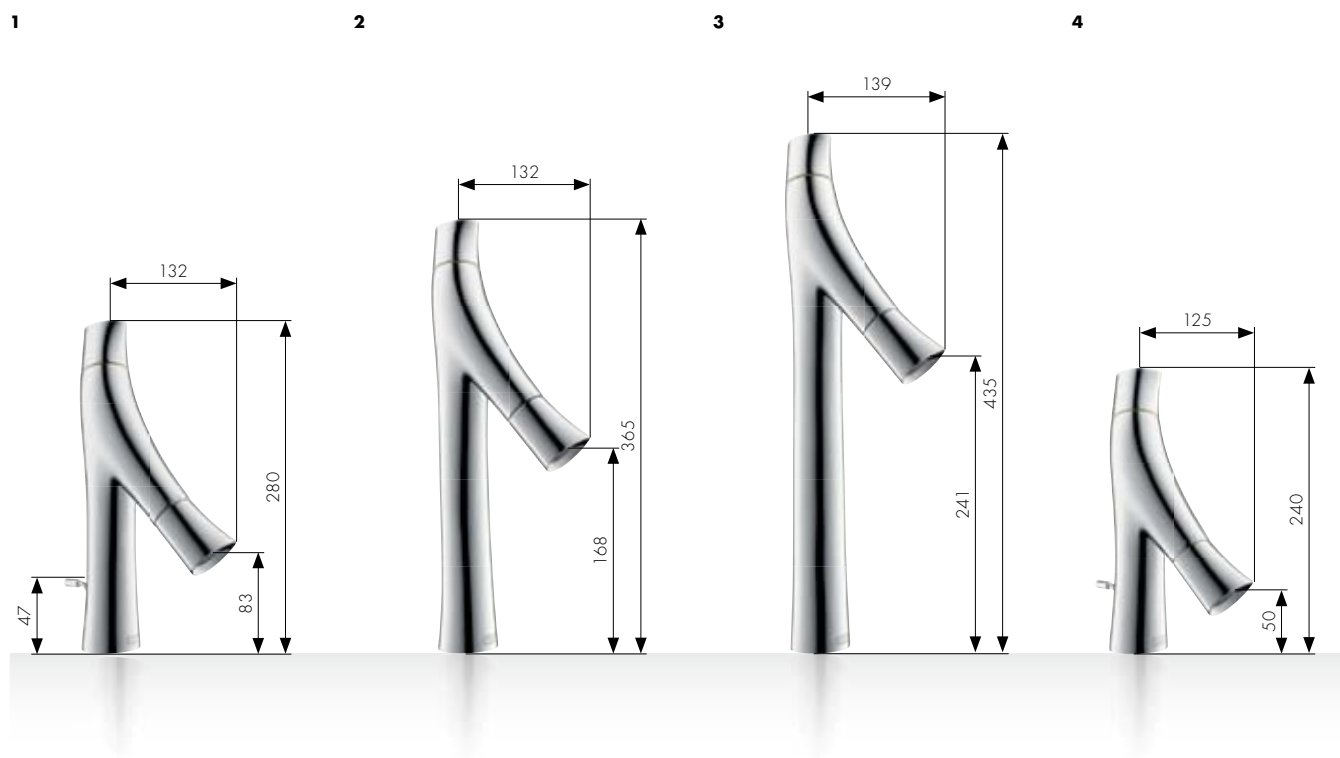


▲ Technologie termostatu

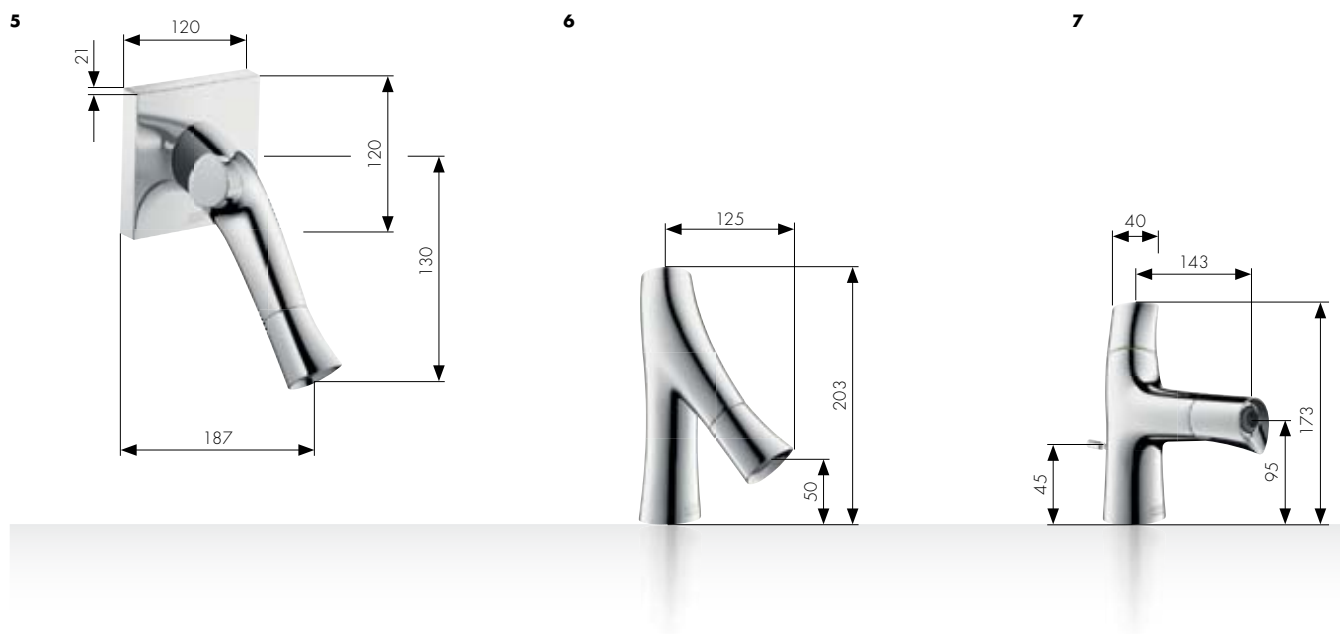
Díky technologii termostatu nabízejí všechny sprchové a vanové výrobky pro nástěnnou instalaci spolehlivé pohodlí a bezpečnost: téměř okamžitá korekce výkyvů tlaku a teploty chrání uživatele před opařením. Jinými slovy, jakmile teplotu jednou nastavíte, zůstane konstantní.

▲ Podomítkové sprchové baterie

Podomítkové sprchové baterie řady Axor Starck Organic lze instalovat buď se základní jednotkou iBox universal nebo s podomítkovým instalačním systémem Axor ShowerCollection, podle rozhodnutí uživatele. Moduly 12 x 12 cm lze ideálně kombinovat s moduly Axor ShowerCollection, jako jsou hlavové sprchy, sprchové moduly či doplňky.



Bidet Axor Starck Organic



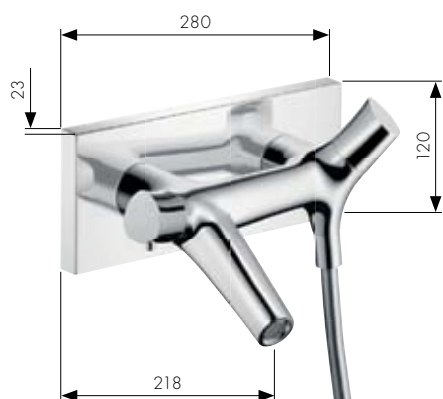
Umyvadlo

- 1 Dvourukojeřová umyvadlová baterie 280
Obj. číslo 12010000
Dvourukojeřová umyvadlová baterie 280 bez táhla (bez obrázku)
Obj. číslo 12011000
- 2 Dvourukojeřová umyvadlová baterie 365 bez táhla, k umyvadlovým mísám
Obj. číslo 12012000
- 3 Dvourukojeřová umyvadlová baterie 435 bez táhla, k umyvadlovým mísám
Obj. číslo 12013000

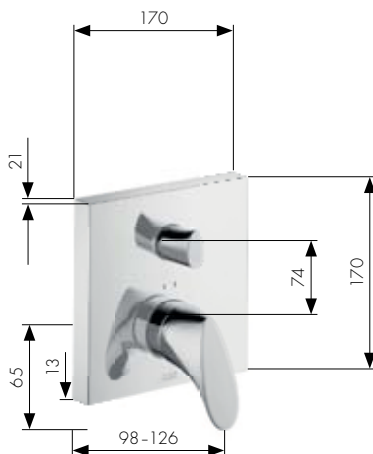
Bidet

- 4 Dvourukojeřová umyvadlová baterie 240 pro umývátka
Obj. číslo 12014000
- 5 Dvourukojeřová umyvadlová baterie, pro nástěnnou instalaci
Obj. číslo 12015000
Základní sada (bez obrázku)
Obj. číslo 10902180
- 6 Stojánkový ventil
Obj. číslo 12110000
- 7 Dvourukojeřová bidetová baterie
Obj. číslo 12210000

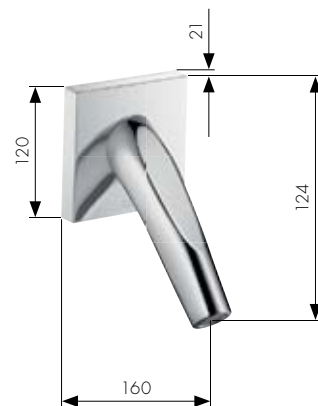
1



2



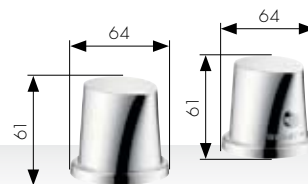
3



4



5



Vana

1 Termostatická vanová baterie pro instalaci na omítku
Obj. číslo 12410000

2 Páková vanová baterie pro podomítkovou instalaci
Obj. číslo 12415000

Páková vanová baterie pro podomítkovou instalaci s funkcí Safety (bez obrázku)

Obj. číslo 12416000

Montáž baterie na základní těleso iBox® universal
Obj. číslo 01800180

3 Vanový výtok

Obj. číslo 12417000

4 Čtyřlůtvorová termostatická vanová baterie na okraj vany

Obj. číslo 12425000

Montáž na základní sadu

Obj. číslo 15460180

Čtyřlůtvorová termostatická vanová baterie pro instalaci na vanový sokl (bez obrázku)

Obj. číslo 12426000

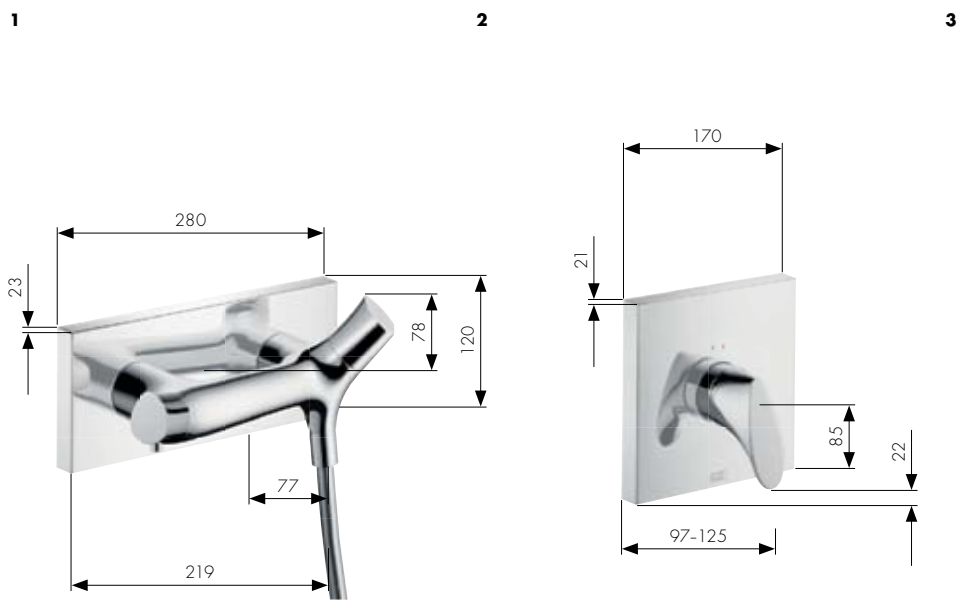
Montáž na základní sadu
Obj. číslo 15465180

5 Dvoulůtvorová termostatická vanová baterie pro instalaci na okraj vany

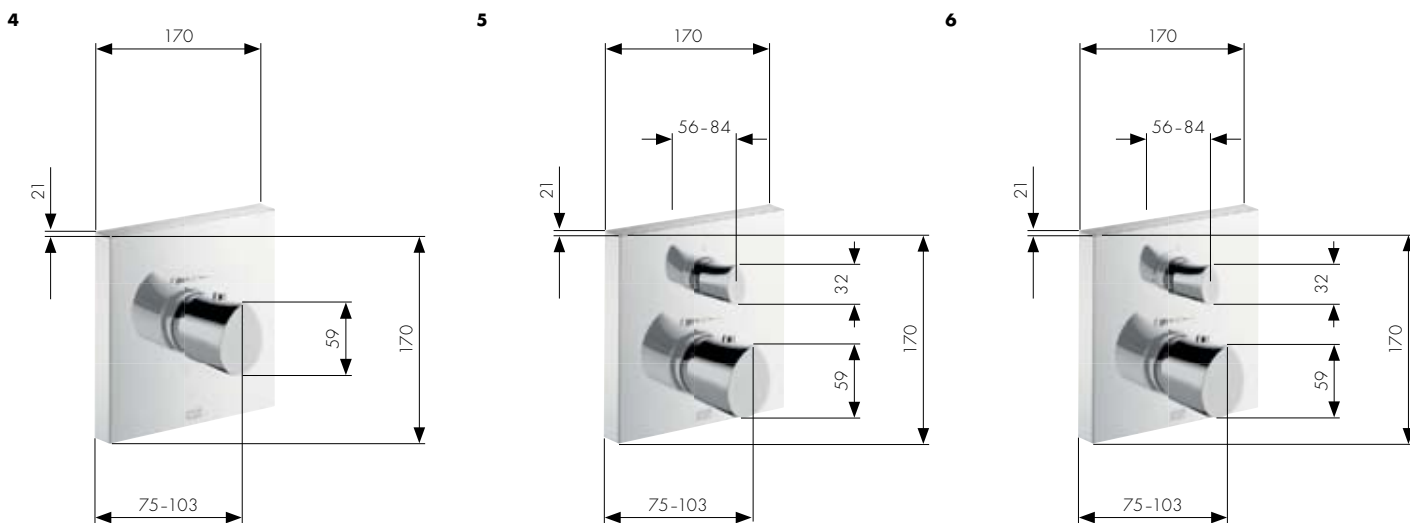
Obj. číslo 12422000

Montáž na základní sadu

Obj. číslo 13550180



Termostat/ventil Axor Starck Organic



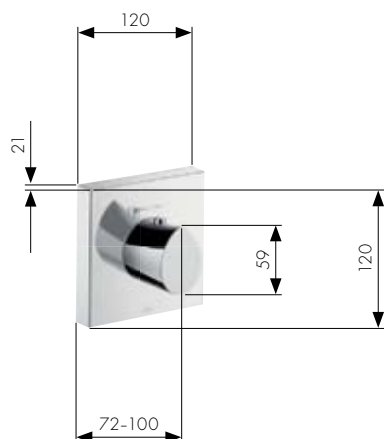
Sprcha

- 1 Termostatická sprchová baterie pro instalaci na omítku
Obj. číslo 12602000
- 2 Sprchová páková baterie pro podomítkovou instalaci
Obj. číslo 12605000
Montáž baterie na základní těleso iBox® universal
Obj. číslo 01800180
- 3 Držák sprchy
Obj. číslo 12626000

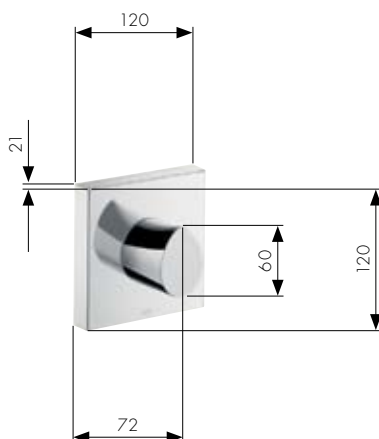
Termostat/ventil

- 4 Termostat pro podomítkovou instalaci
Obj. číslo 12710000
Termostat s vysokým průtokem Highflow pro podomítkovou instalaci (bez obrázku)
Obj. číslo 12711000
Montáž termostatu na základní těleso iBox® universal
Obj. číslo 01800180
- 5 Termostat s uzavíracím ventilem pro podomítkovou instalaci
Obj. číslo 12715000
Montáž termostatu na základní těleso iBox® universal
Obj. číslo 01800180
- 6 Termostat s uzavíracím a přepínacím ventilem pro podomítkovou instalaci
Obj. číslo 12716000
Montáž termostatu na základní těleso iBox® universal
Obj. číslo 01800180

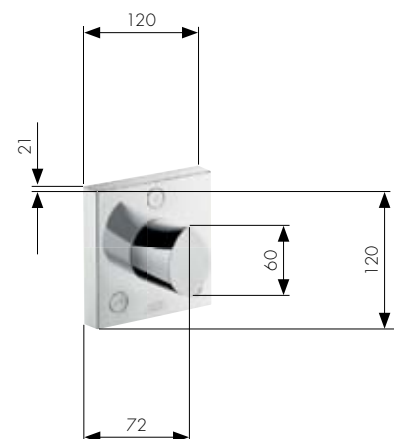
1



2

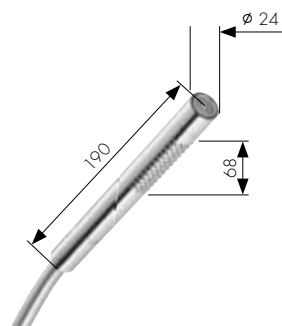


3

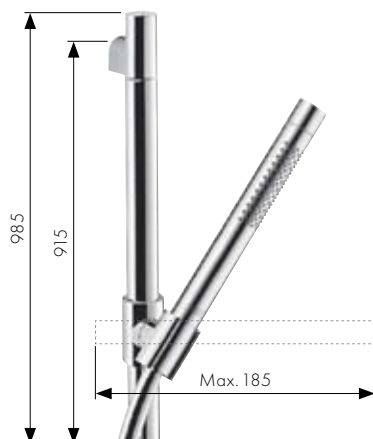


Sprchy/držáky Axor Starck Organic

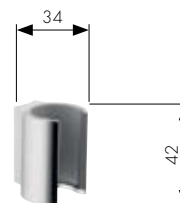
4



5



6



42
43

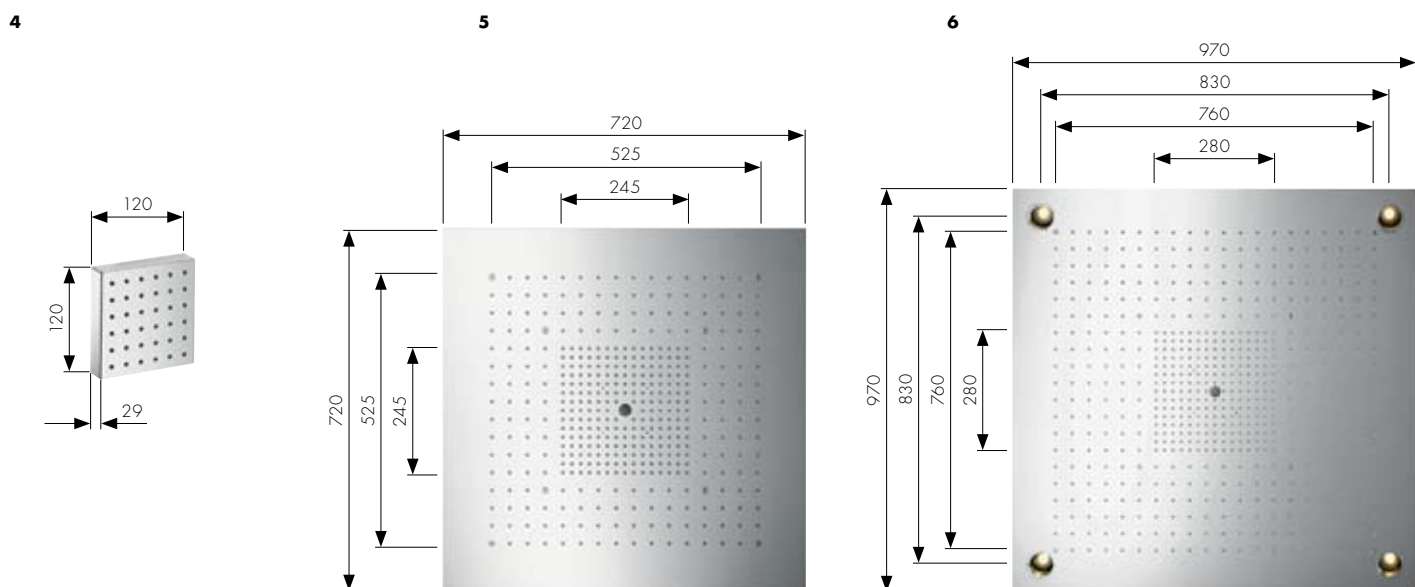
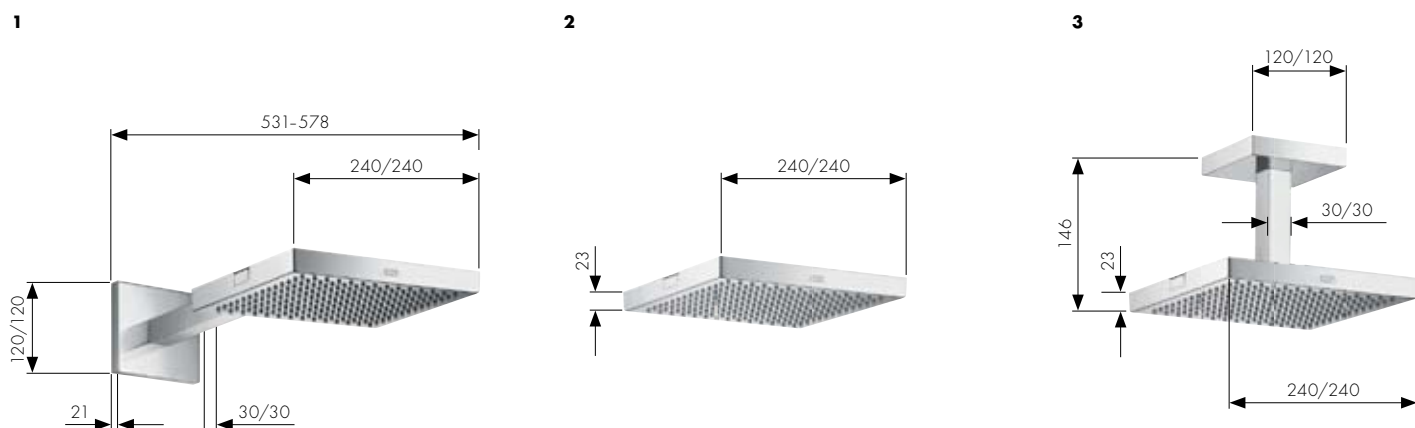
Termostat/ventil

- 1 Termostat s vysokým průtokem Highflow pro podomítkovou instalaci 12 x 12
Obj. číslo 12712000
Montáž termostatu na základní sadu
Obj. číslo 10754180
- 2 Uzavírací ventil pro podomítkovou instalaci
Obj. číslo 12771000
Základní jednotka pro instalaci v rovině se stěnou
Obj. číslo 10971180
K volné instalaci
DN15, vřeteno **Obj. číslo 15973180**
DN15, keramika **Obj. číslo 15974180**
DN15, vřeteno **Obj. číslo 15970180**

- 3 Uzavírací a přepínací ventil Trio®/Quattro® pro podomítkovou instalaci 12 x 12
Obj. číslo 12731000
Základní sada Trio®
Obj. číslo 15981180
Základní sada Quattro®
Obj. číslo 15930180

Sprchy/držáky

- 4 Dvouproudá tyčová ruční sprcha
Obj. číslo 28532000
Jednoproudá tyčová ruční sprcha (bez obrázku)
Obj. číslo 10531000
- 5 Sprchová sada 2jet
Obj. číslo 27980000
Sprchová sada 1jet (bez obrázku)
Obj. číslo 27983000
Sada s nástěnnou tyčí (bez obrázku)
Obj. číslo 27830000
- 6 Držák sprchy
Obj. číslo 27515000

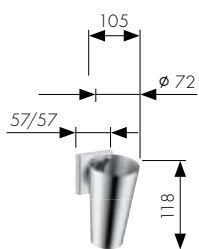


Sprchy

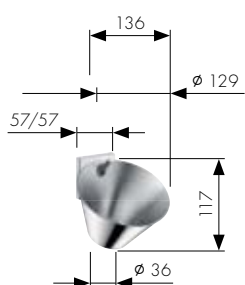
- 1 Hlavová sprcha 24 x 24 se sprchovým ramenem
Obj. číslo 10925000
Základní sada
Obj. číslo 10921180
- 2 Hlavová sprcha 24 x 24 v úrovni se stropem
Obj. číslo 10924000
- 3 Hlavová sprcha 24 x 24 s připojením od stropu
Obj. číslo 10929000
Základní sada pro horní sprchu
se sprchovým ramenem (bez obrázku)
Obj. číslo 10921180
- 4 Modul sprchy 12 x 12
Obj. číslo 28491000
Základní sada
Obj. číslo 28486180
- 5 ShowerHeaven 72 x 72 bez osvětlení
Obj. číslo 10625800*
ShowerHeaven 72 x 72 s osvětlením (bez obrázku)
Obj. číslo 10627800*
- 6 ShowerHeaven 97 x 97 s osvětlením
Obj. číslo 10623800*
ShowerHeaven 97 x 97 bez osvětlení (bez obrázku)
Obj. číslo 10621800*

*Povrchová úprava: leštěná nerezová ocel (-800)

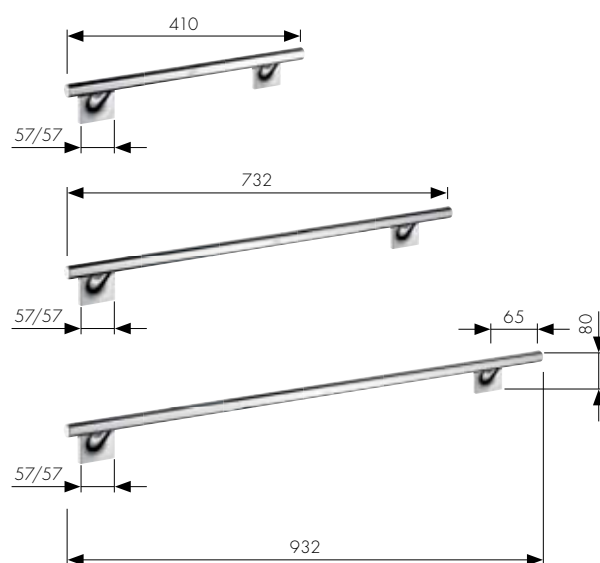
1



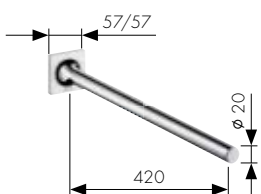
2



3



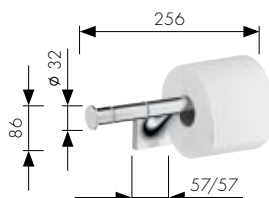
4



5



6



7



44
45

Doplňky

- | | |
|---|---|
| <p>1 Nádobka pro ústní hygienu
Obj. číslo 42734000</p> | <p>4 Držák na ručník
Obj. číslo 42720000</p> |
| <p>2 Mýdelka
Obj. číslo 42733000</p> | <p>5 Háček na ručník
Obj. číslo 42737000</p> |
| <p>3 Pomocné madlo
Obj. číslo 42730000
Držák na osušku 600 mm
Obj. číslo 42706000
Držák na osušku 800 mm
Obj. číslo 42708000</p> | <p>6 Držák na toaletní papír
Obj. číslo 42736000</p> <p>7 Držák na WC kartáč (nástěnný)
Obj. číslo 42735000</p> |

Všechny výhody hned na první pohled

Pro *srdce*

- ▶ Působivý a jedinečný designový jazyk: *organické, minimalistické* tvary překypují smyslností a energií
- ▶ *Ladný* vzhled rukojetí ve všech polohách
- ▶ Design *z jednoho zdroje* napříč celou kolekcí a ještě dále
- ▶ *Smyslný* zážitek z vody díky novému sprchovému vodnímu proudu
- ▶ Mohutné a *důkladné* namočení rukou
- ▶ *Univerzální*: dokonalý soulad s mnoha tvary a styly umyvadel a van v prostředí podle Vašeho vkusu
- ▶ Kolekce navržená Philippem Starckem, *enfant terrible* světa designu a jednoho z nejznámějších tvůrčích mozků současnosti

Pro **hlavu**

- ▶ Nový a **funkční** sprchový proud se spotřebou pouhých **3,5 l/min**
- ▶ Nová koncepce obsluhy s dvourukojetovou baterií: **oddělené** ovládání teploty a intenzity
- ▶ U umyvadla budete mít více **pohodlí** i **bezpečnosti** díky přednastavené teplotě vody
- ▶ **Dvě aretovací polohy** pro nastavení intenzity proudu: **3,5 l/min** (Normal) a **5 l/min** (Booster) – plus všechny mezilehlé průtoky
- ▶ **Šetrné** užívání materiálů, energie a surovin
- ▶ **Inteligentní** funkce, například čisticí funkce QuickClean nebo nastavitelný perlátor

Koupelny Axor Starck Organic byly vybaveny těmito výrobky:

► **Str. 20/21**

Umyvadlová mísa: Palomba, Laufen

► **Str. 22**

Umyvadlová mísa: Palomba, Laufen

► **Str. 23**

Umyvadlová mísa: Starck 2, Duravit

► **Str. 26**

Vana: Starck od firmy Duravit

► **Str. 27**

Vana: Starck od firmy Duravit

► **Str. 28/29**

Umyvadlová mísa: Palomba od firmy Laufen
Vana: Axor Massaud

► **Str. 32**

Umyvadlová mísa: Starck 2, Duravit,
Vana: Starck, Duravit

► **Str. 34**

Umyvadlo: Starck 2, Duravit
(obr. nahoře)

Umyvadlo: K-2075, Kohler
(obr. dole)

► **Str. 35**

Umyvadlová mísa: Starck 1,
Duravit (obr. nahoře)

Umyvadlo: Memento,
Villeroy & Boch (obr. dole)

► **Str. 36**

Umyvadlová mísa: Axor Massaud
(obr. nahoře) Umyvadlo: Silk,
Keramag (obr. dole)

► **Str. 37**

Umyvadlo: LW 900, Toto
(obr. nahoře)

Umyvadlo: Elements, Roca
(obr. dole)

Veškeré kombinace umyvadel a baterií jsou designovými doporučeními, která byla rovněž technicky testována ve zkušebním centru Hansgrohe. Chcete-li si prohlédnout i další umyvadla, která vypadají báječně se sortimentem Axor Starck Organic, navštivte, prosím: www.head-and-heart.com

Koncepce & grafika bilekjaeger, Stuttgart

Projekt koupelen Ippolito Fleitz Group GmbH, Stuttgart

Fotografie Michael Schnabel, Stuttgart; Uli Maier, Stuttgart

Realizace stavby Peter Böck, Stuttgart

Styling Sabine Heck, Stuttgart

Postprodukce Eder, Ostfildern; recom, Ostfildern

Náš dík patří společnostem Casa dolce Casa/Florim, Duravit,
Keramag, Kohler, Laufen, Ligne Roset, Roca, Toto, Villeroy & Boch

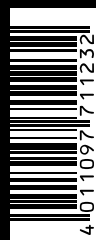
www.head-and-heart.com

Česká republika - Hansgrohe CS s.r.o. · Dornych 47 · CZ-617 00 Brno · Tel. +420 511 120550
Fax +420 511 120599 · info@hansgrohe.cz · www.hansgrohe.cz · www.hansgrohe.sk



cs-CZ-Axor Starck Organic · Technické změny a barevné odchylky jsou z důvodu tiskářské techniky vyhrazeny.
Obj.č.: 84220218 · 08/12/3 · Vyrobeno v Německu · Vyrobeno s kompenzací CO₂ na papíře baleném bez použití chlóru.

AXOR[®]
hansgrohe



Axor-Hansgrohe SE · P.O. Box 1145 · D-77757 Schiltach · Telephone +49 7836 51-0
Fax +49 7836 51-1300 · info@axor-design.com · www.axor-design.com