

Duravit AG
Werderstr. 36
78132 Hornberg
Germany
Phone +49 7833 70 0
Fax +49 7833 70 289
info@duravit.com
www.duravit.com

Duravit Showrooms: Hornberg and Meißen (Germany), Paris (France), New York (USA), Cairo (Egypt), Bizerte (Tunisia) und Shanghai (China). More Infos? www.duravit.com/showrooms

AUSTRALIA

Duravit Bathrooms Australia Pty Ltd.
PO Box 6327 · Alexandria 2015 NSW
Phone +61 2 8070 1889
info@au.duravit.com
www.duravit.com.au

AUSTRIA

Duravit Austria GmbH
Industriezentrum NÖ-Süd
Straße 2a/M38 · 2355 Wiener Neudorf
Phone +43 2236 677 033 0
Fax +43 2236 677 033 10
info@at.duravit.com · www.duravit.at

BELGIUM/LUXEMBOURG

Duravit BeLux sprl/bvba
Brusselsesteenweg 288
B-3090 Overijse
Phone +32 2 6560510
Fax +32 2 6560515
info@be.duravit.com · www.duravit.be

BRAZIL

Duravit do Brasil Ltda.
Av. Brig. Luis Antônio, 3530 - cj.71
01402-001 - São Paulo - SP
Telefone (11) 5906-9090
info@br.duravit.com · www.duravit.com.br

CANADA

Duravit USA, Inc.
2205 Northmont Parkway
Suite 200 · Duluth, GA 30096
Phone +1 770 9313575
Fax +1 770 9318454
info@usa.duravit.com · www.duravit.us

CHINA

Duravit Shanghai Office
10/F Jiushi Tower
28 Zhong Shan Road South
Shanghai 200010
PHONE +86 21 6330 9922
FAX +86 21 6330 4808
info@cn.duravit.com · www.duravit.cn

Duravit Beijing Office
711 Nexus Center, 7/F
19 A East 3rd Ring Road North
Beijing 100020
PHONE +86 10 5967 0101
FAX +86 10 5967 0101-100
info@cn.duravit.com · www.duravit.cn

CZECH REPUBLIC/SLOVAKIA

Duravit Ceska republika s.r.o.
Přímětická 52 · 66901 Znojmo
Phone +420 515 220 155
Fax +420 515 220 154
info@cz.duravit.com · www.duravit.com

DENMARK

Duravit Danmark A/S
Jegstrupvej 6 · 8361 Hasselager
Phone +45 8626 6000
Fax +45 8626 6001
info@dk.duravit.com · www.duravit.dk

EGYPT

Duravit Egypt
Duravit Building
Elmosheer Ahmed Ismail St.
Sheraton Heliopolis, Piece No.9,
Square 1160, Cairo 11361
Phone +2 02 26968700
Fax +2 02 22681294
duravit.egypt@eg.duravit.com
www.duravit.com.eg

FRANCE

Duravit S.A.
C.S. 30010
67241 Bischwiller Cedex
N° Indigo +33 820 820 414
Fax +33 388 906 101
info@fr.duravit.com · www.duravit.fr

HONG KONG

Duravit Asia Limited
Unit 3408B, 34/F, AIA Tower
183 Electric Road
North Point · Hong Kong
Phone +852 2219 8780
Fax +852 2219 8893
info@hk.duravit.com
www.duravit.com.hk

HUNGARY

Duravit AG
Magyarországi Képviselet
Panoráma u. 30 · 2083 Solymár
Phone +36 26 564465
Fax +36 26 564466
info@hu.duravit.com · www.duravit.com

INDIA

Duravit India Private Limited
61, Titanium
Near Prahladnagar Auda Garden
Prahladnagar · Ahmedabad - 380 015
Gujarat
Phone +91 79 66112300
Fax +91 79 66112316
info@in.duravit.com · www.duravit.in

ITALY

Duravit Italia S.r.l.
Via Faentina 207 F
48124 Ravenna (RA)
Phone +39 0544 509711
Fax +39 0544 501694
info@it.duravit.com · www.duravit.it

JAPAN

Duravit Japan Co., Ltd.
3F Fukiya Bldg. 1-20 Kakudacho
Kita-ku Osaka, 530 0017 Japan
Phone +81 6 6130 8611
Fax +81 6 6130 8053
info@jp.duravit.com · www.duravit.co.jp

LATIN AMERICA

Duravit América Latina
Avda. del Libertador N°15.082, 1° piso
B1641ANH Acassuso · Buenos Aires
Phone +54 11 47434343
Fax +54 11 47434455
info@ar.duravit.com · www.duravit.com

MIDDLE EAST

Duravit Middle East S.A.L.
Off Shore
Elias Hraoui Avenue - Nohra Building
- Furn El Shebbak - Second floor
Beirut, Lebanon · P.O.Box : 13-6055
Chouran - Beirut 1102-2090
Phone/Fax +961 1 283429
+961 1 283430/+961 1 283431
info@lb.duravit.com · www.duravit.com

NETHERLANDS

Duravit Nederland B.V.
Ruwekampweg 2
5222 AT 's-Hertogenbosch
Phone +31 73 6131970
Fax +31 73 6100983
info@nl.duravit.com · www.duravit.nl

NORWAY

Duravit Norge
Phone +47 815 33 600
Fax +47 815 33 601
info@no.duravit.com · www.duravit.no

POLAND

Duravit Polska Sp. z o. o.
Al. Krakowska 36 B
05-090 Warszawa/Raszyn
Phone +48 22 716 19 24
Fax +48 22 716 19 25
info@pl.duravit.com · www.duravit.pl

PORTUGAL

Duravit Portugal
Rua Fonte da Carreira, 144
Manique, 2645-467 Alcabideche
Phone +351 21 466 7110
Fax +351 21 466 7119
duravit@jrbotas.com · www.duravit.com

RUSSIA

000 Duravit Rus
Repr. Office Moscow
Proezd Serebryakova, 6
Moscow 129343
Phone +7 499 650 75 60
Fax +7 499 650 75 60
info@ru.duravit.com · www.duravit.com

SINGAPORE

Duravit Asia Limited
63 Tras Street
Singapore 079002
Phone +65 6238 6354
Fax +65 6238 6359
info@hk.duravit.com · www.duravit.sg

SAUDI ARABIA

Duravit Saudi Arabia LLC
Al-Shahwan Commercial Center
Arafat Street, Al-Hamra
3rd floor, Office 4
P.O. Box: 9135, Jeddah 21413
Phone +966 2 664 10 38
+966 2 665 80 54
Fax +966 2 661 76 94
info@sa.duravit.com · www.duravit.com

SOUTH AFRICA

Duravit South Africa (Pty) Ltd
Block B · Wierda Mews
41 Wierda Road West · Wierda Valley
Sandton · Johannesburg · PO Box 833
Strathavon · 2031
Phone +27 (0) 11 722 9060
Fax +27 (0) 11 783 9320
info@za.duravit.com · www.duravit.co.za

SPAIN

Duravit España S.L.U
Polígono Industrial Sector Z
c/de la Logística, 18
08150 Parets del Vallès (Barcelona)
Phone +34 902 387 700
Fax +34 902 387 711
info@es.duravit.com · www.duravit.es

SWEDEN

Duravit Sweden AB
Svangatan 2 B · 416 68 Göteborg
Phone +46 31 3375650
Fax +46 31 215140
info@se.duravit.com · www.duravit.se

SWITZERLAND

Duravit Schweiz AG
Bahnweg 4 · 5504 Othmarsingen
Phone +41 62 887 25 50
Fax +41 62 887 25 51
info@ch.duravit.com · www.duravit.ch

TUNISIA

Duravit Tunisia S.A.
Boulevard de l'Environnement
Zarzouna 7021 - Bizerte
Phone +216 72 591 130
Fax +216 72 590 236
info@tn.duravit.com · www.duravit.com.tn

TURKEY

Duravit Yapı Ürünleri Sanayi ve Ticaret A.Ş
İstanbul Deri Organize Sanayi Bölgesi
Vakum Caddesi · No:1,-4 Özel Parsel
34956 Tuzla/İstanbul
Phone +90 216 458 51 51
Fax +90 216 458 51 95
info@tr.duravit.com · www.duravit.com.tr

UKRAINE

Duravit Ukraine
Repr. Office Kyiv
Liniya Str. 17 · 03038 Kyiv
Phone +38 044 259 99 39
Fax +38 044 259 99 49
info@ua.duravit.com · www.duravit.com

UNITED ARAB EMIRATES

Duravit ME · SAL Off Shore · Rep. Off.
Aspect Tower · Office #2406
Business Bay · Dubai - UAE
P.O.Box 390865 · Dubai
Phone +971 4 427 40 80
Fax +971 4 427 40 81
info@ae.duravit.com · www.duravit.com

UNITED KINGDOM

Duravit UK Limited
Unit 7, Stratus Park · Brudenell Drive
Brinklow, Milton Keynes · MK10 0DE
Phone +44 845 500 7787
Fax +44 845 500 7786
info@uk.duravit.com
www.duravit.co.uk

USA

Duravit USA, Inc.
2205 Northmont Parkway
Suite 200 · Duluth, GA 30096
Phone +1 770 9313575
Fax +1 770 9318454
info@us.duravit.com · www.duravit.us



Best-Nr. 001244/68.06.13.12.4.-1 - We reserve the right to make technical improvements and enhance the appearance of the products shown.

EDITION 4



Duravit Cucina. Keramik für die Küche. Die Küche ist kein Neuland für Duravit. Bereits ab 1817 widmete man sich der Fertigung von Geschirr. Mit Cucina schließt sich nun der Kreis: ein Programm keramischer Küchenspülen, mit dem Duravit einen hohen Anspruch an Form, Funktion und Langlebigkeit in die Küche bringt. Gestaltet von renommierten Designern. Sorgfältig gefertigt mit der neu entwickelten und patentierten hochfesten Keramikmasse DuraCeram®. Ausgestattet mit vielen hilfreichen Attributen. Und in der hohen Qualität, die man von Duravit erwarten darf.

Duravit Cucina. Ceramics for the kitchen. Duravit started to manufacture crockery as early as 1817 so the kitchen is familiar territory. With the Cucina range of sinks we have come full circle and introduced an accomplished combination of form, function and durability to the kitchen with the work of high-profile designers. Carefully manufactured with new patented and highly robust DuraCeram® ceramic material; that boasts many useful attributes and also delivers the high quality that our customers have come to expect.

Duravit Cucina. Ceramica per la cucina. La cucina non è certo un settore nuovo per Duravit. L'azienda, infatti, ha iniziato la sua attività con la produzione di stoviglie nel 1817. Ora con la linea Cucina il cerchio si chiude: una gamma di lavelli in ceramica con cui Duravit introduce in cucina un elevato livello di design, funzionalità e durata. Una linea di prodotti creati da rinomati designer e realizzati con un'attenta lavorazione che utilizza il nuovo composto ceramico ad alta resistenza brevettato da Duravit e denominato DuraCeram®. Lavelli dotati di numerosi accorgimenti, naturalmente con l'alta qualità che ci si aspetta da Duravit.

Cucina de Duravit. Céramique pour la cuisine. La cuisine n'est pas un domaine inconnu pour Duravit. En 1817 déjà, on fabriquait de la vaisselle. La boucle est maintenant bouclée avec Cucina : avec cette collection d'éviers en céramique due au talent de designers de renom, Duravit ouvre les portes de la cuisine à la forme, à la fonction et à la longévité. Les éviers sont élaborés avec le plus grand soin en DuraCeram®, un matériau céramique breveté extrêmement robuste et nouvellement mis au point. Ils présentent de nombreuses propriétés utiles, et ils bénéficient du très haut niveau de qualité que l'on est en droit d'attendre de Duravit.

Duravit Cucina. Keramiek voor de keuken. De keuken is voor Duravit bepaald geen onbekend terrein. Reeds vanaf 1817 legde het bedrijf zich toe op de productie van serviesgoed. Met Cucina sluit de cirkel zich: een collectie keramische keukenspoelbakken, waarmee Duravit de keuken verrijkt met een volmaakte vorm, functionaliteit en duurzaamheid. Vormgegeven door gerenommeerde ontwerpers. Zorgvuldig geproduceerd met de nieuw ontwikkelde en gepatenteerde hoogvaste keramische massa DuraCeram®. Voorzien van veel nuttige eigenschappen. En in de hoge kwaliteit die je van Duravit mag verwachten.

Duravit Cucina. Cerámica para la cocina. La cocina ya no es un campo nuevo para Duravit. Desde el año 1817 empezaron a dedicarse a la producción de vajillas. Con Cucina se cierra el círculo: una gama de fregaderos de cerámica que cumple con las altas exigencias en la cocina en cuanto a forma, funcionalidad y longevidad. Creada por prestigiosos diseñadores. Elaborada cuidadosamente con la nueva masa de cerámica patentada DuraCeram® de gran resistencia. Dotada de muchos complementos auxiliares y con la alta calidad que se puede esperar de Duravit.

Duravit Cucina. صيني المطابخ ، عالم المطابخ تعرفه Duravit عن كتب حيث انها تقوم بتصنيع اواني الفخار منذ العام 1817 و اليوم مع استحداث مجموعة Cucina لاجواض المطبخ المصنوعة من الصيني تكون Duravit قد عادت الى اصولها و هي تقدم اليوم للمطابخ مجموعة متألفة بتناسق فيها جمال الشكل مع الكفاءة الوظيفية و المتانة . انها ثمار جهود اشهر المصممين العالميين صنعت قطع هذه المجموعة بعناية فائقة باستخدام عجينة خزف خاصة جديدة DuraCeram® عالية المتانة تتمتع ببراءة اختراع. تتميز هذه المجموعة بعدد كبير من السمات العملية و الجودة العاليه التي اعتادها زبائن ديورافيت.



DuraCeram®. Extra schlagfest, extra robust. Keramik ist unschlagbar: Hitze- und kältebeständig, geruchs- und geschmacksneutral, lichtecht und hygienisch, ist sie nicht umsonst überall da Standard, wo es besonders sauber zugehen soll. Und als natürlicher Rohstoff ist sie völlig unbedenklich in der Herstellung und zudem extrem langlebig. Auch im Bad hat Duravit-Keramik seit Jahren ihre Qualitäten unter Beweis gestellt. Und weil in der Küche noch höhere Anforderungen erfüllt werden müssen, haben die Duravit-Techniker eigens eine neue Variante entwickelt: DuraCeram® – gefertigt aus einer Spezialmasse, die sich durch eine extrahohe Schlagfestigkeit auszeichnet.

DuraCeram®. Extra impact-resistant, extra robust. Ceramic is simply unbeatable: it is resistant to extremes of temperatures, does not take on odours or flavours and is also lightfast and hygienic. Not for nothing is it used as standard wherever hygiene is a must. As a natural raw material, it is non-hazardous during manufacturing and also extremely durable. For years, ceramics from Duravit have been putting their qualities to the test in the bathroom. And because requirements are even higher in the kitchen, Duravit developers have now come up with a new variant that goes by the name of DuraCeram® – a special mass that features greater impact resistance and robustness.

DuraCeram®. Extra resistente agli urti, extra robusta. La ceramica è "imbattibile": resistente al caldo, al freddo e alla luce, igienica e inodore, non altera i sapori. Non per nulla la ritroviamo ovunque sia fondamentale garantire assoluta pulizia. Come materia prima naturale, inoltre, può essere prodotta e lavorata in assoluta sicurezza ed è estremamente duratura. Ormai da anni la ceramica Duravit ha dato prova di tutte le sue qualità nel bagno, ma poiché in cucina si devono soddisfare esigenze particolari e più complesse, i tecnici Duravit hanno creato appositamente una nuova variante: DuraCeram®, ottenuta da una miscela speciale che si distingue per l'elevatissima resistenza agli urti.

DuraCeram®. Extrême résistance aux chocs et robustesse à toute épreuve. La céramique est imbattable : elle résiste au chaud et au froid, elle est inodore et insipide et ce n'est pas le fait du hasard si elle est incontournable partout où la propreté est particulièrement de rigueur. Elle ne présente aucun risque lors de sa fabrication car elle est constituée de matières premières naturelles et elle jouit de surcroît d'une extrême longévité. Depuis des années, la céramique de Duravit fait aussi ses preuves dans la salle de bains. Et comme la cuisine doit satisfaire à des exigences encore plus grandes, les techniciens de Duravit ont tout spécialement mis au point une nouvelle version : DuraCeram® – fabriquée à partir d'une masse spéciale possédant une robustesse extrêmement élevée.

DuraCeram®. Extra slagvast, extra robuust. Keramiek is niet te overtreffen: bestand tegen hitte en kou, neutraal van geur en smaak, lichtecht en hygiënisch; het materiaal wordt niet voor niets overal toegepast waar het er bijzonder schoon aan toe moet gaan. En als natuurlijke grondstof is het volledig onschadelijk in de productie en daarnaast uiterst duurzaam. Ook in de badkamer heeft keramiek van Duravit al jarenlang zijn kwaliteiten aangetoond. En omdat in de keuken nog strengere eisen gelden, hebben de Duravit-technici speciaal een nieuwe variant ontwikkeld: DuraCeram® – gemaakt van een speciale massa die wordt gekenmerkt door een extra hoge slagvastheid.

DuraCeram®. Resistente y a prueba de golpes. La cerámica es inmejorable: resistente al calor y al frío, neutra a sabores y olores, resistente a la luz e higiénica; la cerámica se coloca sobre todo en lugares donde la limpieza es un requisito primordial. Como materia prima natural es totalmente inofensiva para los procesos de fabricación y además muy duradera. La cerámica Duravit ha demostrado su calidad en el baño durante ya muchos años. Y como en la cocina deben cumplirse exigencias aún más estrictas, los técnicos de Duravit han creado una masa de cerámica nueva expresamente para ello: DuraCeram®, creada con una masa especial, se distingue por su alta resistencia a los golpes.

DuraCeram®. مقاومة عالية ضد الصدمات و متانة فائقة. بكل بساطة لا يوجد منافس للصيني انه مقاوم لدرجات الحرارة العالية و المنخفضة ولا يمتص الروائح او النكهات اضافة الى انه لونه لا يتغير بتاثير الضوء وهو مثالي عندما يكون للنظافة اهمية قصوى وبصفته مادة طبيعية خام فهو لا يشكل اي خطر عند تصنيعه اضافة الى كونه متين للغاية و قد مضى على استخدام صيني Duravit في الحمامات سنوات عديدة اثبتت جودة فائقة و طالما ان المتطلبات في تجهيز المطابخ تتطلب دقة اكثر مما عليه في الحمامات فقد اقدم مصممو Duravit على انتاج درع جديد من الصيني المعروف باسم DuraCeram® وهي عجيبة صيني خاصة تتميز بمقاومة عالية ضد الصدمات و متانة فائقة.



STARCK K



Starck K 50
751090...27



Starck K. Ein echter Starck. Philippe Starcks Arbeitsprinzip ist die Reduktion auf das Wesentliche. Auch bei Starck K. Der rechte Winkel als Gestaltungsprinzip ist omnipräsent. Das Ensemble ein schlichtes Rechteck, versehen mit einem umlaufenden Rand, pur und rillenlos die Ablage. Und dann das Becken: Die Seitenwände ragen aus der Ebene heraus. Formale Exzentrik, die ganz funktionale Vorteile bietet: Denn mit der zusätzlichen Tiefe des Innenbeckens entstehen viele Vorteile für die Arbeitsabläufe in der Küche. Mit durchdachter Funktionalität und eleganter Modernität setzt Starck K neue Maßstäbe.

Starck K. A true Starck. Philippe Starck operates on the principle of reducing things to the essentials. And this also applies to Starck K. The right angle is omnipresent as design principle. The ensemble is a simple rectangle with all-round rim; the draining area is unadorned and without grooves. The side walls of the sink rise out from the flat ceramic surface. Formal eccentricity that offers entirely functional benefits: the additional depth of the sink bowl creates a raft of advantages for kitchen workflows. With sophisticated functions and elegant modernity, Starck K sets new standards.

Starck K. Un vero Starck. La filosofia di Philippe Starck è quella di ridurre tutto all'essenziale. Anche in Starck K l'angolo retto è elemento stilistico onnipresente. L'insieme è formato da un rettangolo semplice e lineare, con bordo perimetrale e piano scolapiatti puro e senza scanalature. E infine dal bacino le cui pareti si innalzano verticalmente dalla superficie del piano di lavoro. Un'eccentricità di forme che offre vantaggi assolutamente funzionali. Infatti la maggiore profondità interna del bacino risulta molto pratica quando si lavora in cucina. Funzionalità intelligente e modernità elegante rendono Starck K davvero insuperabile in cucina.

Starck K. Un véritable Starck. Philippe Starck travaille selon le principe de la réduction à l'essentiel. Également sur Starck K. L'angle droit y est omniprésent. L'ensemble est constitué d'un simple rectangle, entouré d'un rebord et flanqué d'un égouttoir sans rainures, tandis que les parois du bac dépassent du plan de travail. Des formes excentriques qui offrent des avantages fonctionnels : en effet, la profondeur accrue du bac facilite grandement le déroulement du travail en cuisine. Starck K fait référence grâce à sa fonctionnalité mûrement réfléchie et à l'élégance de sa modernité.

Starck K. Een echte Starck. Philippe Starcks werkprincipe is de beperking tot het wezenlijke. Ook bij Starck K. De rechte hoek als vormgevingsprincipe is alomtegenwoordig. Het geheel heeft de vorm van een eenvoudige rechthoek en is voorzien van een rondomlopende rand met strak en ribbelloos aflegvlak. En dan de spoelbak: de zijwanden steken boven het aanrecht uit. Excentrische vormen met zeer functionele voordelen, want de extra diepe spoelbak levert veel voordelen op voor allerlei taken in de keuken. Met zijn doordachte functionaliteit en elegante moderniteit is Starck K grensverleggend.

Starck K y el predominio del ángulo recto. El principio de la reducción a lo esencial de Philippe Starck. En el caso de Starck K el ángulo recto como principio de la creación también está omnipresente. El conjunto está formado por un cuadrado simple provisto de un borde continuo y un escurridor puro y sin ranuras. Y ahora la cubeta: los laterales sobresalen del plano. Su forma excéntrica ofrece ventajas muy funcionales: la profundidad adicional del de la cubeta ofrece muchas ventajas para trabajar en la cocina. Gracias a su funcionalidad comprobada, su elegancia y modernidad, Starck K ha sentado nuevas bases.

Starck K. الوفاء باصالة الاسم. يعمل المصمم العالمي Philippe Starck بمبدأ تبسيط الأشياء إلى مقوماتها الأساسية وهذا على ما ينطبق أيضا على مجموعة Starck K لاجواض المطابخ يرتكز هذا التصميم على استخدام الزاوية القائمة التي تتجلى واضحة في كل تصميماته وقد جاءت مجموعة الاجواض بشكل مستطيل بسيط مع حافة محيطة به بالكامل اما مساحة التصريف فهي غير مزينة بتاتا و خالية من اي اخاديد . اما جدران الحوض فترتفع مباشرة من السطح الصيني الأملس تصميم غير مألوف يوفر ميزات عملية كاملة ، فالعمق الإضافي للحوض ينتج عنه كم هائل من الميزات الميسرة للعمل في المطبخ و هكذا ارسيت مجموعة Starck K معايير جديدة بتصميمها العصرية الانيقة و كفاءتها العالية.





Starck K 50 # 751090 . . 00



Starck K 50 # 751090 . . 00



Starck K 50 # 751190 . . 00



Starck K 50 # 751190 . . 00

Arbeiten wie ein Profi. Starck K bewährt sich als multifunktionaler Küchenarbeitsplatz, auch im professionellen Sinn: Die Maße sind kompatibel zu mobilen Gastronorm-Schalen und -Behältern, wie sie z. B. in allen modernen Dampfgargeräten verwendet werden. Dank der großzügigen Innenmaße lässt sich selbst ein Backblech bequem reinigen. Mit den zur Beckenform passenden Schneidebrettern aus Holz, platziert auf dem erhöhten Spülenrand, ergibt sich eine bequeme Arbeitshöhe. Bei den rillenlosen Ablageflächen dient eine simple Vertiefung als Überlaufschutz. Die Spüle ist pflegeleicht in Material und Formgebung, die Abdeckung des Abflufs ist einfach abnehmbar und leicht zu reinigen.

Work like a pro. The Starck K has proven its worth as multifunctional kitchen workplace that is also suitable for professional use: the dimensions of the kitchen sink are compatible with mobile Gastronorm trays and containers such as are used in all modern steam cooking devices. Thanks to the generous inside dimensions, it's even possible to clean full-size baking trays with ease. Placed on the raised sink edge, the wooden chopping boards designed to match the shape of the sink create a comfortable working height. The drainage areas do not have grooves and a simple depression serves as overflow protection. The sink is easy-care in terms of both material and shape and the outlet cover is easy to remove and clean.

Cucinare come un grande chef. Il lavello Starck K è il numero uno anche come postazione di lavoro multifunzionale, sia in casa che in una cucina professionale. Le dimensioni sono compatibili con qualsiasi vaschetta o contenitore Gastronorm, come quelli dei moderni forni a vapore. Grazie alla generosa ampiezza del bacino è possibile lavare comodamente anche una piastra da forno. I 4 taglieri coordinati, se appoggiati sul bordo rialzato, offrono un piano di lavoro ad un'altezza ottimale e comoda. Il piano scolapiatti senza scanalature è leggermente inclinato verso un semplice incavo che funge da troppopieno. Il materiale e il design del lavello ne rendono la pulizia un gioco da ragazzi. La piletta a griglia è rimovibile e facile da pulire.

Du travail de pro. Starck K se révèle être un poste de travail multifonctionnel dans la cuisine, même pour les professionnels car ses dimensions sont compatibles avec les bacs et les récipients mobiles normalisés en gastronomie. Les grandes dimensions du bac permettent de nettoyer facilement les plaques du four. Assorties à la forme du bac, les planches à découper en bois, offrent un plan de travail à une hauteur confortable. Sur les égouttoirs sans rainures, un simple renforcement fait office de trop-plein. Le matériau, la forme de l'évier et le cache de la bonde qui s'enlève simplement garantissent un nettoyage facile.

Werken als een professional. Starck K bewijst zijn waarde als multifunctionele keukenwerkplek, ook in professionele zin: de afmetingen zijn compatibel met mobiele Gastronormschalen en -kommen, zoals deze bijv. worden gebruikt in alle moderne stoomkokers. Dankzij de royale binnenafmetingen kan zelfs een bakplaat eenvoudig worden gereinigd. Met de bij de vorm van de spoelbak passende houten snijplanken, geplaatst op de verhoogde rand van het aanrecht, ontstaat een comfortabele werkhoogte. Bij de ribbelloze aflegvlakken dient een simpele uitsparing als overloopbescherming. Materiaal en vormgeving van de spoelbak zijn onderhoudsvriendelijk, de afdekking van de afvoer is eenvoudig afneembaar en gemakkelijk te reinigen.

Trabajar como un profesional. Starck K desempeña perfectamente su función como lugar de trabajo multifuncional en la cocina, también en el ámbito profesional. Las medidas son compatibles con los recipientes y fuentes Gastronorm como, por ejemplo, los que se usan en todos los modernos hornos de vapor. Las bandejas del horno pueden lavarse fácilmente gracias a su amplio interior. Las tablas de cortar de madera se acoplan al borde del fregadero y permiten trabajar a una altura cómoda. En el escurridor sin ranuras hay una concavidad que evita que el agua rebose. El fregadero se limpia fácilmente gracias a su material y a su forma. El tapón puede sacarse y lavarse muy fácilmente.

سطح عما مناسب للطهاة المتمرسين. اثبتت مجموعة Starck K جدارتها كسطح عمل متعدد الوظائف للمطابخ يمكن ايضا استخدامه من قبل مشاهير الطهاة المتمرسين وتتناسب ابعاد هذا الحوض مع الصواني والحاويات المتحركة مثل ذلك التي تستخدم في جميع اجهزة الطهي الحديثة العاملة بالبخار . و بفضل الابعاد الداخلية الفسيحة لهذا الحوض يمكن تنظيف الصواني الكبيرة الحجم بكل سهولة . و قد وضع على جانب الحوض المرتفع لوح الخشب الخاص بتقطيع الخضروات و غيرها وهو يتوافق مع شكل الحوض ليوفر ارتفاع عمل مريح اما مساحة التصريف فهي خالية من الاخاديد وهي مزودة بمنخفض يحمي من فيض المياه شكل الحوض و المادة المصنوعة منها جعلت عملية تنظيفه و العناية به امرا سهلا للغاية ، بينما يمكن نزع غطاء الصرف و تنظيفه بسهولة.



470 x 350



380 x 350



280 x 350



190 x 350



Starck K 90 # 751290 . . 00



Starck K 90
751290 . . 27



Kiora 60
751810...27

KIORA



Kiora 50
751690..00

Kiora. Die Eleganz der Geradlinigkeit. Hohe Wertigkeit und eigenständiger Charakter waren die Ansprüche, die Sieger Design an ihren Entwurf für die keramische Küchenspüle Kiora stellten. Dafür arbeiteten die Designer mit großzügigen Beckenabmessungen, nahezu paritätischen Größenverhältnissen zwischen Spüle und Abtropffläche – und einer generell geradlinigen, schnörkellosen Formensprache. Die mittig positionierten Abläufe und die auf die Beckenmitte bzw. auf den Mittelsteg ausgerichteten Armaturen tragen zum ausgewogenen, harmonischen Erscheinungsbild bei. Ergänzend zu allen Kiora Spülen bietet das spülmaschinen- und verzugsfeste Schneidebrett aus Epicurean zusätzliche Arbeitsfläche. Seine antibakterielle Oberfläche ist messerfreundlich wie Holz, lässt sich jedoch wesentlich hygienischer reinigen. (S. 18/19)

Kiora. The elegance of straight lines. When Sieger Design produced the draft for their Kiora ceramic kitchen sink, they were looking for something which combined top quality and unique character. So the designers worked with large-scale sink dimensions, with virtually equal spaces for the sink and draining area and generally straight lines without frills. The central drain outlets and the fittings aligned to the centre of the sink or the central strut add to the balanced, harmonious image. In addition to all Kiora sinks, the cutting board, made of Epicurean, is dishwasher safe and warp-proof and offers further working surface. Its antibacterial surface is knife-friendly like wood, but more hygienic whilst being cleaned. (p. 18/19)

Kiora. L'eleganza della linearità. Elevata valenza e carattere indipendente sono le esigenze che hanno spinto Sieger Design a creare il lavello da cucina in ceramica Kiora. I designer hanno lavorato con dimensioni elevate del bacino e proporzioni paritetiche tra lavello e piano scolapiatti, utilizzando forme in generale lineari e senza fronzoli. Gli scarichi posizionati centralmente e la rubinetteria posta al centro del bacino o sull'asse centrale del lavello, conferiscono un aspetto armonico ed equilibrato. In abbinamento a tutti i lavelli Kiora, il tagliere fatto di Epicurean lavabile in lavastoviglie e indeformabile, offre una superficie di lavoro supplementare. La sua superficie antibatterica è prodotta in un materiale che come il legno non rovina la lama dei coltelli ma è lavabile in modo molto più igienico. (pagg. 18/19)

Kiora. L'élégance des lignes droites. Une grande polyvalence et un caractère unique, voilà les exigences imposées par Sieger Design à ses esquisses pour l'évier en céramique Kiora. C'est pourquoi les designers ont travaillé avec de larges dimensions de bac, des proportions quasiment identiques entre l'égouttoir et l'évier et des formes généralement rectilignes et épurées. Les écoulements centraux et les robinetteries orientées vers l'intérieur du bac ou vers la séparation centrale participent à l'esthétique harmonieuse et équilibrée. Adaptable à tous les éviers Kiora, la planche à découper Epicurean, indéformable et résistante au lave-vaisselle, crée un plan de travail supplémentaire. Sa surface antibactérienne est aussi conviviale que le bois, mais permet un nettoyage beaucoup plus hygiénique. (p. 18/19)

Kiora. De elegantie van rechtlijnigheid. Duurzaamheid en een eigen karakter waren de eisen die Sieger Design aan het ontwerp voor de keramische keukenspoelbak Kiora stelde. Hiervoor werkten de designers met ruime afmetingen van de spoelbakken, bijna gelijke verhoudingen tussen de afmetingen van de spoelbak en het afdruipegedeelte – en een over het algemeen rechtlijnige vormtaal zonder franjes. De centrale afvoeren en het evenwichtig geplaatste kraanwerk dragen bij aan de harmonieuze verschijningsvorm. De wasmachinebestendige en vormvaste snijplank uit Epicuran, die bij alle Kiora spoelafels past, biedt een extra werkoppervlak. Het antibacteriële oppervlak is even vriendelijk voor uw messen als hout maar laat zich beduidend hygiënischer reinigen. Hiervoor. (p. 18/19)

Kiora. La elegancia de las líneas rectas. Un elevado valor y un carácter independiente fueron las exigencias que Sieger Design puso a su diseño del fregadero cerámico Kiora. Para ello, los diseñadores trabajaron con unas medidas generosas y una relación superficial casi idéntica entre la cubeta y el escurridor y usaron en general un lenguaje formal de líneas rectas sin florituras. Los desagües dispuestos en el centro y la grifería alineada con el centro de la cubeta y/o el nervio central, contribuyen a la apariencia equilibrada y armónica. Un accesorio útil para cualquier fregadero Kiora es la tabla de corte, apta para lavavajillas, que ofrece una superficie adicional de trabajo. Su superficie es antibacterial, preserva los cuchillos y puede ser limpiada mucho más higiénicamente. (p. 18/19)



Kiora. أناقة الخطوط المستقيمة. القيمة العالية والطابع المستقل كانت هي المتطلبات التي ركز عليها Sieger Design تصميمهم لحوض المطبخ الصيني Kiora. ولتحقيق ذلك قام المصممون بالاستعانة بأبعاد واسعة للحوض ونسب شبه متساوية بين الحوض ووحدة الصرف، بالإضافة إلى أشكال من الخطوط المستقيمة البسيطة. وتعمل كل من المصارف المتمركزة في الوسط والتراكيبات الموجهة على مركز الحوض أو على العارضة الوسطى على إضفاء مظهراً متوازناً متناسلاً. لوح التقطيع المصنوع من الأبيقوري هو مقاوم Kiora بالإضافة لكامل احواض لغسالة الصحون والأعوجاج ويوفر مزيد من سطح العمل، سطحه المقاوم للجراثيم هو صديق السكين كالخشب لكن أكثر صحية عندما تم تنظيفه. صفحة 19 - 18





Kiora 60 # 751810 . . 00



Kiora 50 # 751690 . . 00



Kiora 60 XL # 752010 . . 00



Kiora 60 Z # 752210..27

Einfach geradlinig, einfach komfortabel. Kiora gibt es als Aufspüle oder flächenbündig in die Arbeitsplatte eingelassen, die breitere Variante kommt wahlweise mit großem Innenbecken oder mit einem zusätzlichen kleinen Abtropfbecken. Der große Abtropfbereich kann grundsätzlich links oder rechts, Armatur und Exzenter können mittig oder seitlich diagonal zum Becken positioniert werden: So entsteht immer ein ergonomisch komfortabler Arbeitsplatz. Ebenfalls als Aufspüle oder flächenbündig erhältlich: Kiora 60 Z mit mittig platziertem Becken.

Simple straight lines, simple convenience. Kiora is available as a surface-mounted sink or flush inset into the worktop, the broader version comes with an optional internal basin or with an additional small strainer. The large drainer can be positioned on the left or right, the fitting and the cable-driven waste in the centre or diagonal to the basin: this creates an ergonomic comfortable position. Also available as a surface-mounted sink or flush inset into the worktop: Kiora 60 Z with the basin positioned in the centre.

Semplicemente essenziale, semplicemente funzionale. Kiora è disponibile nella versione da appoggio sopra piano o da incasso filo top. La versione più larga può essere a scelta con una sola vasca grande oppure con una seconda vasca piccola. L'ampio piano scolapiatti può essere a destra o sinistra del bacino, il foro per la rubinetteria ed il comando della piletta sono posizionati al centro o lateralmente al bacino: il piano di lavoro risulta sempre ampio e pratico. Da appoggio sopra piano o incassato filo top, Kiora 60 Z con bacino centrale.

Simplement rectiligne, simplement confortable. Kiora est disponible en évier à encastrer par le dessus ou pour montage affleurant au plan de travail ; la plus grande version est livrable soit avec un grand bac, soit avec un petit bac vide-sauce supplémentaire. L'égouttoir spacieux peut être placé soit à gauche, soit à droite, la robinetterie et la commande du vidage soit au centre, soit latéralement par rapport à la vasque. Ceci permet en toute occasion de créer un espace de travail confortable et ergonomique, pour les droitiers comme pour les gauchers. Egalement disponible en évier à encastrer par le dessus ou pour montage affleurant: Kiora 60 Z avec bac central.

Eenvoudige rechte lijnen, eenvoudig comfortabel. Kiora is er als opbouw- of vlakbouwspuelbak, de bredere versie is beschikbaar met een grote binnenbak of met een extra kleiner restenbakje. Het grote afdruipegedeelte kan in principe links of rechts Kraan en excentrische bediening kunnen in het midden of schuin geplaatst worden ten opzichte van de binnenbak. Zo ontstaat altijd een handige ergonomische werkplek. Ook als opbouw- of vlakbouwversie beschikbaar: Kiora 60 Z met de bak in het midden.

Simplemente recto, simplemente confortable. Kiora está disponible en versión para empotrar o empotrar a ras y en la variante ancha con una cubeta interior grande o con cubeta auxiliar adicional. El escurridor de gran tamaño puede ser colocado tanto a la izquierda como a la derecha, la ubicación para la grifería y el excéntrico de Kiora es reversible y puede ser posicionado en el centro o al lateral diagonal de la cubeta. Así se forma un lugar de trabajo ergonómico y confortable. También disponible como fregadero empotrado o empotrado a ras: Kiora 60 Z con una cubeta en el centro.

خطوط مستقيمة بسيطة، راحة بسيطة، Kiora متوفرة على شكل معلق أو مدمج في سطح العمل، النسخة الأكبر تأتي مع حوض داخلي اختياري أو مع حوض تجفيف. الحوض الكبير يمكن طلبه على اليسار أو اليمين. الخلاط وسلك التحكم بالمصفاة في الوسط أو مائل على الحوض، هذا يعطي راحة تامة للاستعمال. كما هو متوفر على شكل معلق أو مدمج في سطح العمل مع الحوض في الوسط.



Kiora 60 Z # 752210 . . 27





DURAVIT

VERO

Vero 80
751475..72



Vero 80
751475...72

Vero. Von Purismus und Pragmatismus. Wie so oft ist es die Konzentration auf das Wesentliche, aus der eine Vielfalt der Möglichkeiten erwächst. Wie bei der Küchenspüle Vero, bei der mit einer konsequent rechtwinkligen Formgebung eine merkfähige, harmonische und vor allem zeitlos moderne Optik kreiert wird. Doch das Programm überzeugt nicht nur durch Purismus, sondern auch durch Pragmatismus: Als Unterbaubecken leicht zu integrieren, können die Küchenspülen mit praktisch jedem Arbeitsplattenmaterial kombiniert werden, ob Holz, Naturstein oder Granit. Mit Form, Funktion und Flexibilität fügt sich Vero perfekt in jedes moderne Küchenambiente ein.

Vero. Purism and practicality. As so often, concentrating on what is important opens up a range of possibilities. This is also the case for the Vero kitchen sink, where the consistent angular styling creates a striking, harmonious and, most importantly, timelessly modern look. But it is not just purism which sets the range apart, it is also the practicality. It is an under-counter sink, so easy to fit, which can be combined with virtually any worktop material, from wood and natural stone to granite. Its form, function and flexibility make Vero the perfect addition to any modern kitchen.

Vero. Purismo e pragmatismo. Come spesso accade, è focalizzandosi sull'essenziale che si sviluppano molteplici opportunità. È così per i lavandini Vero, la cui forma ad angolo retto contribuisce a creare un aspetto eccellente, armonico e soprattutto moderno e senza tempo. Ma non è solo questione di purismo; la serie convince anche per il suo pragmatismo. Facilmente integrabili sottopiano, questi lavelli si combinano senza problemi con qualsiasi materiale del piano di lavoro, che si tratti di legno, pietra naturale o granito. Grazie alla loro forma, funzionalità e flessibilità, i lavelli Vero si inseriscono perfettamente in qualsiasi ambiente cucina moderno.

Vero. Du purisme et du pragmatisme. Comme très souvent, la concentration sur l'essentiel génère une multitude de possibilités. C'est le cas de l'évier de cuisine Vero dont la forme résolument rectangulaire génère une esthétique à la fois harmonieuse et remarquable tout en étant moderne et intemporelle. Toutefois, la ligne convainc non seulement par son purisme, mais également par son pragmatisme : faciles à intégrer en tant que bacs encastrés par le dessous, les éviers peuvent être combinés avec pratiquement tous les matériaux de plans de travail, qu'ils soient en bois, en pierre naturelle ou en granit. Avec sa forme, sa fonctionnalité et sa modularité, Vero s'adapte parfaitement à toutes les ambiances de cuisines modernes.

Vero. Eén en al purisme en pragmatisme. Zoals zo vaak laat de aandacht voor het wezenlijke een breed scala aan mogelijkheden ontstaan. Net als bij de keukenspoelbak Vero, waar met een consequente rechthoekige vormgeving een onmiskenbare, harmonieuze en vooral tijdloze moderne look wordt gecreëerd. Het programma overtuigt echter niet alleen door purisme, maar ook door pragmatisme: de keukenspoelbakken, die eenvoudig als onderbouwspoebak geïntegreerd kunnen worden, laten zich met nagenoeg elk werkblad materiaal combineren, zowel met hout, natuursteen als graniet. Door de vorm, de functie en de flexibiliteit laat Vero zich perfect in iedere moderne keukenomgeving integreren.

Vero. Purismo y pragmatismo. Con frecuencia surge un gran número de posibilidades por el hecho de concentrarse en lo esencial. Como el fregadero Vero en el que, gracias al uso consecuente de formas cuadradas, se ha creado una óptica marcada, armónica y, sobre todo, atemporal. Ahora bien, este programa no solo convence por su purismo sino también por su pragmatismo: como fregadero bajo encimera puede integrarse con facilidad y combina prácticamente con cualquier material, ya sea madera, piedra natural o granito. Gracias a la forma, función y flexibilidad Vero se integra a la perfección en cualquier ambiente de cocina moderno.

Vero. من النقاء والعملية. كما في الكثير من الأحيان، فإنه التركيز على الأساسيات الذي يمكن أن يستمد منه مجموعة متنوعة من الإمكانيات. مثلما نرى في حوض المطبخ من Vero، حيث يعمل شكله المستطيل المتناسق على إضافة مظهراً متناعماً بارزاً بل ومعاصراً. ولكن هذا الاتجاه لديه القدرة على الإقناع ليس فقط من خلال النقاء ولكن أيضاً من خلال العملية: وليتم دمج حوض المطبخ كوحدة للتركيب مع الأسطح يمكن أن يتم مزجه عملياً مع أي نوع من أنواع الأسطح مثل الخشب والحجر الطبيعي والجرانيت. أحواض Vero تلائم بشدة جميع أنواع المطابخ الحديثة وهذا بفضل الشكل والوظيفة والمرونة.



Vero 60 # 751455...72



Vero 60
751455..72





Vero 60
751555 . . 72



Vero 50 # 751445 . .72



Vero 60 # 751455 . .72



Vero 60 # 751555 . .72



Vero 80 # 751475 . .72

90° Form, 100 % Funktion. Vero gibt es in den drei Breiten 445 mm, 545 mm und 745 mm jeweils 445 mm tief. Die mittelgroße Variante ist auch mit integriertem Restebecken erhältlich, wahlweise links oder rechts platziert. Dank der großzügigen Maße des Beckeninneren lässt sich gut damit arbeiten, auch größere Objekte wie Töpfe und Pfannen lassen sich bequem spülen. Die Unterbaukonstruktion erweist sich im Küchenalltag als besonders praktisch: So können Zubereitungsreste oder Flüssigkeit von der Arbeitsplatte ohne Hindernisse direkt ins Becken gewischt werden.

90° form, 100 % function. Vero is available in three widths, 445 mm, 545 mm and 745 mm. The medium-sized option is also available with a built-in strainer which can be positioned to the right or left. The generous dimensions of the sink make it easy to work with, and even big pots and pans can be washed up with ease. The under-counter design is particularly practical for everyday kitchen use. Preparation waste and fluids can be simply wiped from the worktop into the sink, with no obstacles in the way.

Angoli a 90°, funzionalità al 100 %. Vero è disponibile in tre dimensioni (445 mm, 545 mm e 745 mm di larghezza), tutte profonde 445 mm. La variante di larghezza intermedia è disponibile anche con vaschetta integrata, a scelta a destra o a sinistra. Le generose dimensioni dell'interno del bacino consentono di lavare comodamente anche pentole o padelle molto grandi. L'installazione sottopiano si dimostra estremamente pratica nelle attività quotidiane in cucina: i residui della preparazione o i liquidi possono essere fatti defluire senza ostacoli dal piano di lavoro all'interno del lavello.

Formes à 90°, 100 % de fonctionnalité. Vero existe en trois largeurs : 445 mm, 545 mm et 745 mm avec une profondeur de 445 mm à chaque fois. La variante intermédiaire est également disponible avec un bac vide-sauce intégré et placé au choix à gauche ou à droite. L'encastrement par le dessous est très pratique au quotidien dans une cuisine : il vous permet de débarrasser les restes de vos préparations ou des liquides directement du plan de travail dans le bac sans aucun obstacle.

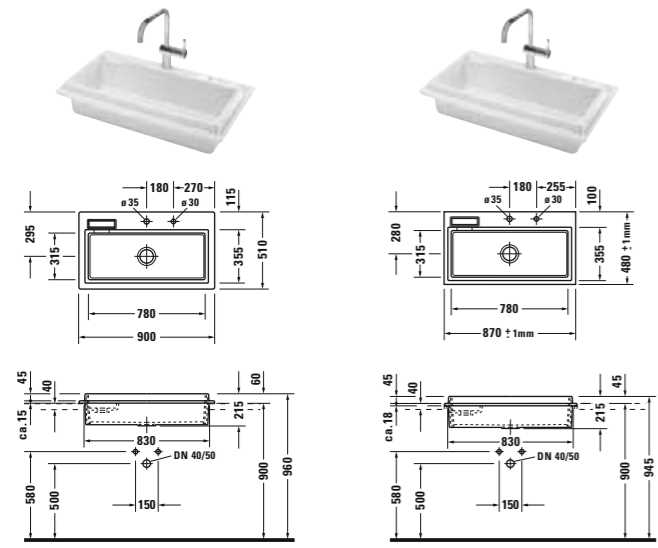
90° vorm, 100 % functie. Vero is verkrijgbaar in drie breedten 445 mm, 545 mm en 745 mm; telkens 445 mm diep. De middelgrote variant is eveneens leverbaar met geïntegreerde afvalbak, naar keuze links of rechts geplaatst. Dankzij de ruime binnenaafmetingen van de bak is het eenvoudig werken: grotere voorwerpen zoals potten en pannen kunnen eenvoudig worden gereinigd. De onderbouwconstructie blijkt bijzonder handig bij de dagelijkse werkzaamheden in de keuken: etensresten of vloeistoffen op het werkblad kunnen direct in de bak worden geveegd.

Forma de 90°, funcionalidad del 100 %. Vero está disponible en tres anchuras, 445 mm, 545 mm y 745 mm, y con una profundidad de 445 mm. La versión de tamaño mediano también está disponible con una cubeta integrada para restos, ubicada opcionalmente a la izquierda o a la derecha. Las generosas medidas del interior de la cubeta permiten trabajar bien, pudiendo fregarse con comodidad objetos grandes como ollas y sartenes. Empotrar el fregadero desde abajo en la encimera resulta especialmente práctico en el día a día: los restos o líquidos que resultan de la preparación pueden limpiarse directamente hacia el fregadero.

الشكل 90 درجة والوظيفة 100%. أحواض Vero متوفرة بعرض 445 ملم و 545 ملم و 745 ملم الشكل الأوسط متوفر بحوض نفايات مدمج ويمكن الاختيار بين وضعه يميناً أو يساراً. ويعمل هذا الحوض على تسهيل العمل وذلك بفضل مساحته الواسعة من الداخل مما يسهل عملية تنظيف الأدوات الكبيرة مثل الأواني والمقالي. الوحدات المثبتة على الأسطح أثبتت أنها عملية في الحياة اليومية بالمطبخ: يمكنكم تنظيف بقايا الطعام أو السوائل من الأسطح إلى الحوض مباشرة.



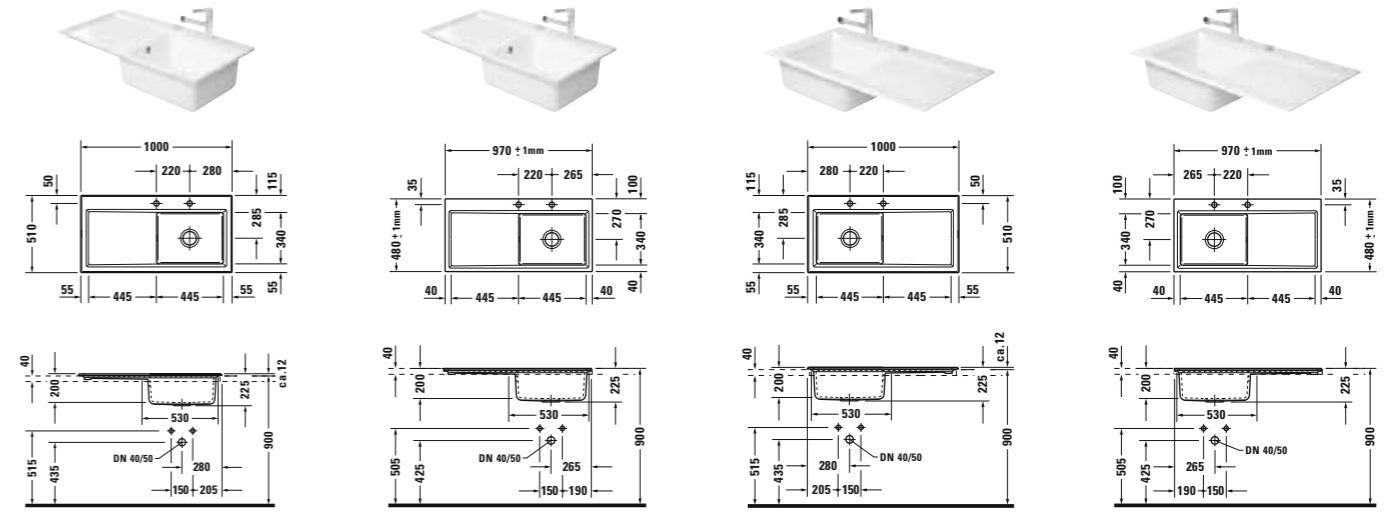
Vero 60 # 751555 . .72



Starck K 90
751290..00 ●●●●●
⌀ 90 mm

Starck K 90
751290..27 ●●●●●
⌀ 90 mm

Bitte beachten Sie bei der Auswahl der Armatur die Höhe des Hebelmischers in Verbindung mit dem erhöhten Beckenrand.
When selecting the tap fitting, please consider the height of the mixer tap which must be able to clear the raised edge of the sink.
Prima di scegliere la rubinetteria è necessario tenere presente l'altezza del miscelatore a leva rispetto al bordo rialzato del lavello.
Lorsque vous choisissez votre robinetterie, tenez compte de la hauteur du levier du mitigeur en fonction du rebord surélevé de l'évier.
Let bij de keuze van de armatuur op de hoogte van de eengreepsmengkraan ten opzichte van de verhoogde rand van de spoelbak.
A la hora de seleccionar los grifos, tenga en cuenta la altura del grifo monomando junto con el borde elevado de la cubeta.
عندما تختار أجزاء تركيب الحنفية يرجى أن تضع في الإعتبار ارتفاع حنفية خلط الماء البارد والحار والتي يجب أن تكون أعلى من حافة الحوض.

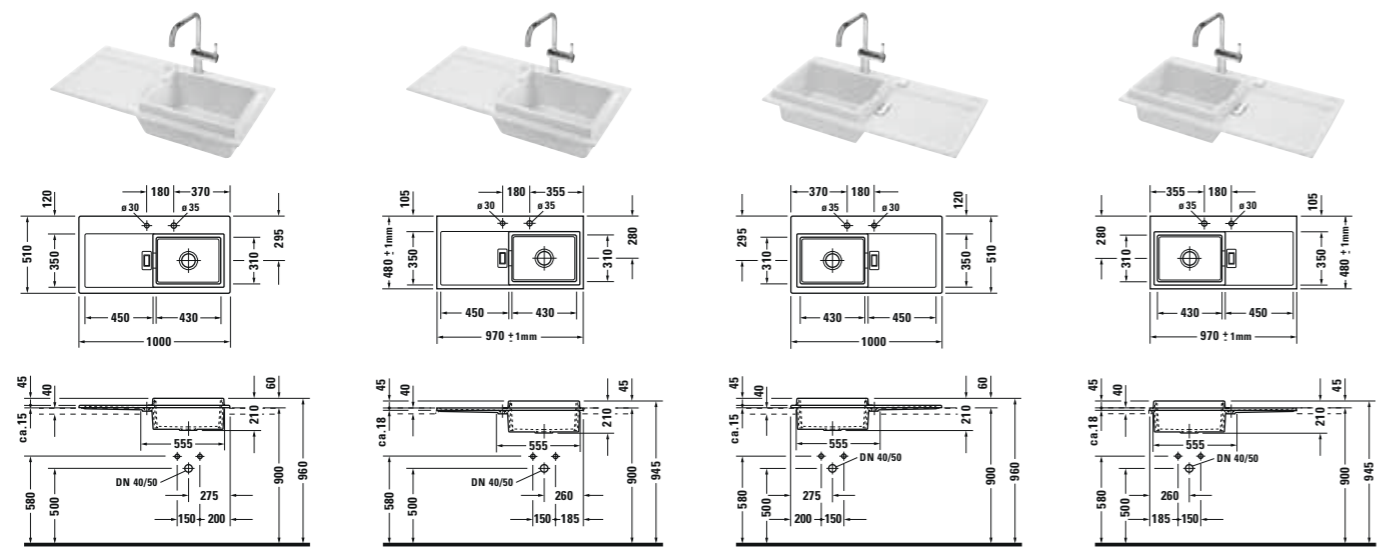


Kiara 60 XL
752010..00 ●●●●●
⌀ 90 mm
⊣ ⌀ 35 mm

Kiara 60 XL
752010..27 ●●●●●
⌀ 90 mm
⊣ ⌀ 35 mm

Kiara 60 XL
752110..00 ●●●●●
⌀ 90 mm
⊣ ⌀ 35 mm

Kiara 60 XL
752110..27 ●●●●●
⌀ 90 mm
⊣ ⌀ 35 mm

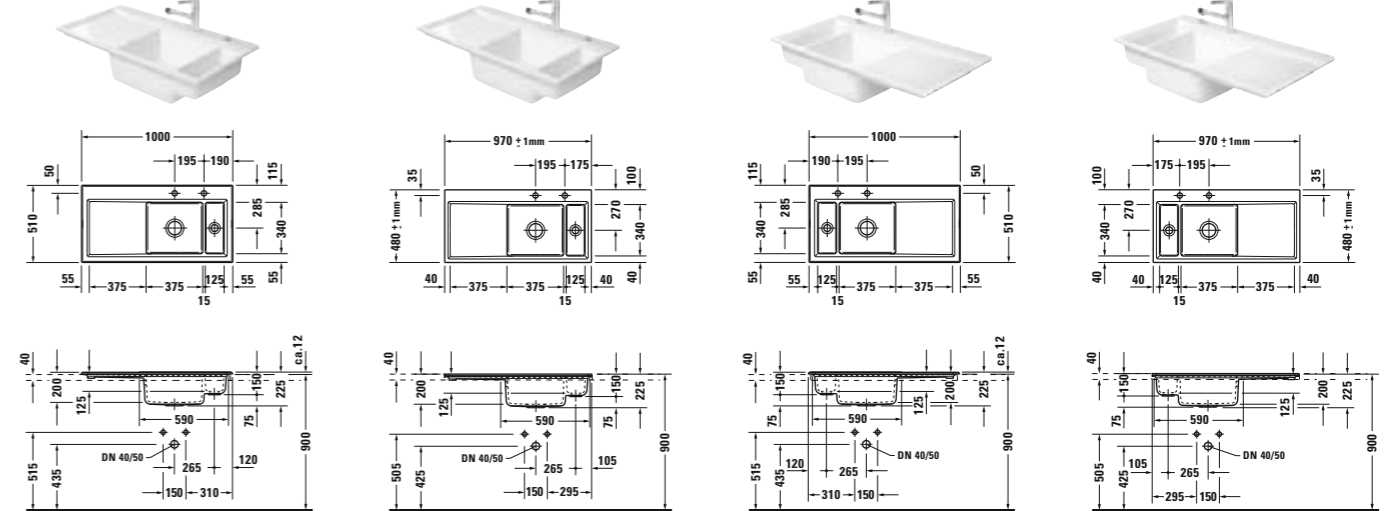


Starck K 60
751010..00 ●●●●●
⌀ 90 mm

Starck K 60
751010..27 ●●●●●
⌀ 90 mm

Starck K 60
751110..00 ●●●●●
⌀ 90 mm

Starck K 60
751110..27 ●●●●●
⌀ 90 mm

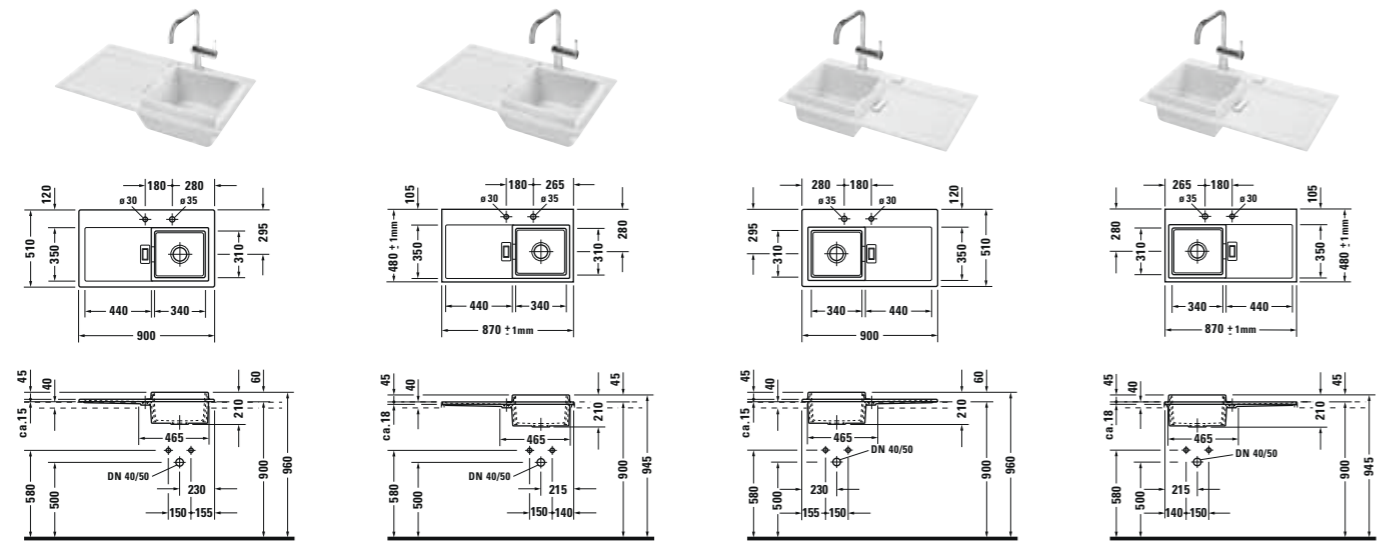


Kiara 60
751810..00 ●●●●●
⌀ 90 mm
⊣ ⌀ 58 mm
⊣ ⌀ 35 mm

Kiara 60
751810..27 ●●●●●
⌀ 90 mm
⊣ ⌀ 58 mm
⊣ ⌀ 35 mm

Kiara 60
751910..00 ●●●●●
⌀ 90 mm
⊣ ⌀ 58 mm
⊣ ⌀ 35 mm

Kiara 60
751910..27 ●●●●●
⌀ 90 mm
⊣ ⌀ 58 mm
⊣ ⌀ 35 mm

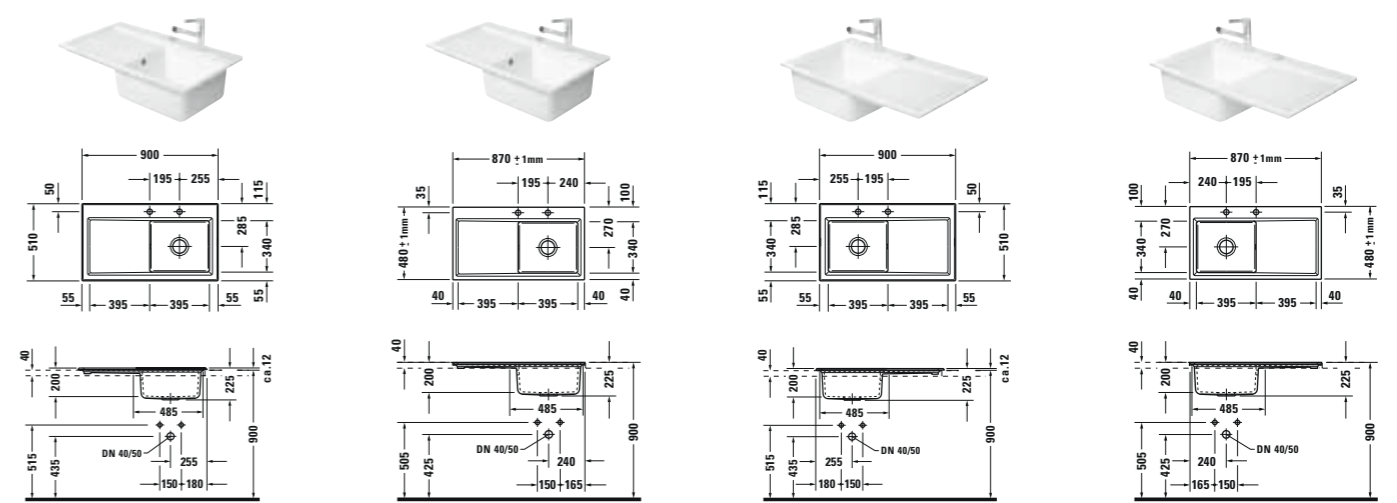


Starck K 50
751090..00 ●●●●●
⌀ 90 mm

Starck K 50
751090..27 ●●●●●
⌀ 90 mm

Starck K 50
751190..00 ●●●●●
⌀ 90 mm

Starck K 50
751190..27 ●●●●●
⌀ 90 mm

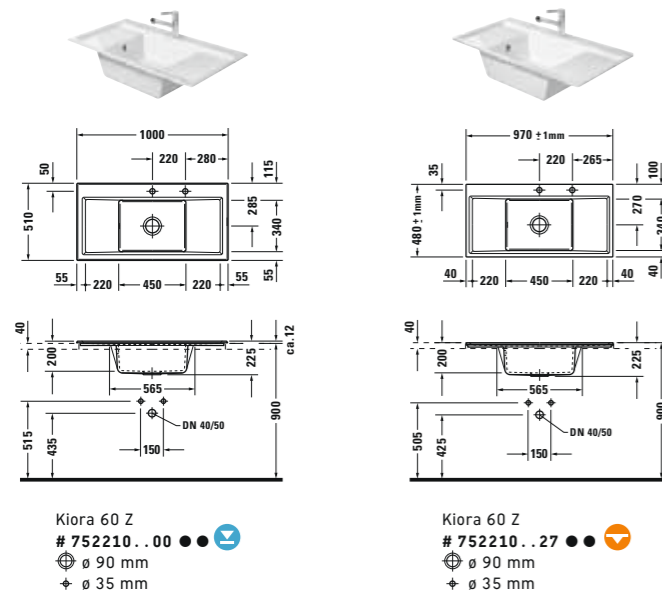


Kiara 50
751690..00 ●●●●●
⌀ 90 mm
⊣ ⌀ 35 mm

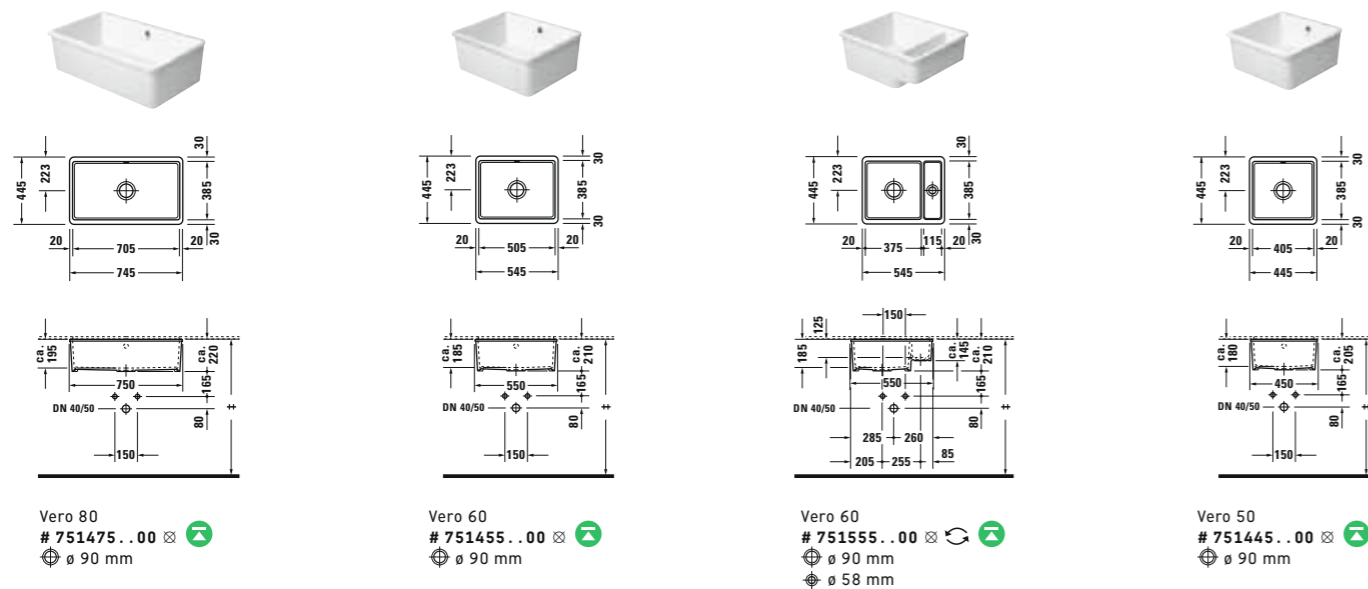
Kiara 50
751690..27 ●●●●●
⌀ 90 mm
⊣ ⌀ 35 mm

Kiara 50
751790..00 ●●●●●
⌀ 90 mm
⊣ ⌀ 35 mm

Kiara 50
751790..27 ●●●●●
⌀ 90 mm
⊣ ⌀ 35 mm



- ⊕ Ablaufdurchmesser. Diameter of outlet. Diametro dello scarico. Diamètre bonde. Doorsnede afvoer. Diámetro de desagüe. ∅ 90 mm, 3 1/2" بوصة، ٩٠ مم
- ⊕ Ablaufdurchmesser. Diameter of outlet. Diametro dello scarico. Diamètre bonde. Doorsnede afvoer. Diámetro de desagüe. ∅ 58 mm, 2 1/4" بوصة، 58 مم
- ⊕ Überlaufdurchmesser. Diameter of overflow. Diametro del troppopieno. Diamètre trop-plein. Doorsnede afvoer. Diámetro de rebosadero. ∅ 49 mm, 1 7/8" بوصة، ٤٩ مم
- ⊕ Hahnloch und Excenterbohrung. Tap hole and hole for pop-up knob. Foro per la rubinetteria e foro per il comando della piletta. Trou de robinetterie et trou pour commande vidage. Kraangat en gat voor bediening afvoer. Agujero para grifería y excéntrico. ∅ 35 mm, 1 3/8" بوصة، ٣٥ مم
- ↻ Reversibel. Reversible. Reversibile. Réversible. Omkeerbaar. Reversible. عكسياً
- ‡ Maß abhängig vom Unterbau. Size depending on vanity unit. La dimensione dipende dalla base sottolavabo. Cote dépend du meuble sous-lavabo. De maat is afhankelijk van de onderbouw. Medida depende del mueble lavabo. يتوقف الحجم على وحدة الحوض
- ● 1 Hahnloch durchgestochen (links), 1 Loch für Excenterbetätigung durchgestochen (rechts). 1 tap hole punched (left), 1 hole punched for pop-up (right). 1 monoforo per rubinetteria (a sinistra), 1 monoforo per comando della piletta (a destra). فتحة صنوبر نافذة (يساراً)، ١ فتحة نافذة لتشغيل صرف الحوض (يميناً). 1 trou de robinetterie percé (à gauche), 1 trou pour commande de vidage percé (à droite). 1 kraangat doorgestoken (links), 1 gat voor bediening afvoer doorgestoken (rechts). 1 agujero para grifería hecho (izq.), 1 agujero para excéntrico hecho (dcha.). فتحة صنوبر نافذة (يميناً)، ١ فتحة نافذة لتشغيل صرف الحوض (يساراً).
- ● 1 Hahnloch durchgestochen (rechts), 1 Loch für Excenterbetätigung durchgestochen (links). 1 tap hole punched (right), 1 tap hole punched for pop-up (left). 1 monoforo per rubinetteria (a destra), 1 monoforo per comando della piletta (a sinistra). 1 trou de robinetterie percé (à droite), 1 trou pour commande de vidage percé (à gauche). 1 kraangat doorgestoken (recht), 1 gat voor bediening afvoer doorgestoken (links). 1 agujero para grifería hecho (dcha.), 1 agujero para excéntrico hecho (izq.). فتحة صنوبر نافذة (يميناً)، ١ فتحة نافذة لتشغيل صرف الحوض (يساراً).
- ● 1 Hahnloch und 1 Loch für Excenterbetätigung durchgestochen. 1 Tap hole and 1 hole for pop-up punched. 1 monoforo per rubinetteria, 1 monoforo per comando della piletta. 1 trou de robinetterie et 1 trou pour commande de vidage percés. 1 kraangat en 1 gat voor bediening afvoer doorgestoken. 1 agujero para grifería hecho y 1 agujero para excéntrico hecho.
- ⬇️ Küchenspüle für flächenbündigen Einbau. Kitchen sink for flush-fitting installation. Lavello per l'incasso a filo. Évier de cuisine pour montage affleurant. Keukenspoelbak voor vlakke inbouw. Fregadero para montaje a ras. حوض المطبخ للتثبيت المستوي المسطح
- ⬆️ Einbau-Küchenspüle von oben. Built-in kitchen sink for installation from above. Lavello da incasso dall'alto. Évier de cuisine à encastrer par-dessus. Inbouwkeukenspoelbak voor montage van boven. Fregadero encastrable desde arriba. حوض المطبخ المدمج للتثبيت الطوية
- ⬆️ Einbau-Küchenspüle von unten. Built-in kitchen sink for installation from below. Lavello da incasso dal basso. Évier de cuisine à encastrer par-dessous. Inbouwkeukenspoelbak voor montage van onderen. Fregadero encastrable desde abajo. حوض المطبخ المدمج للتثبيت السفلية



Technische Verbesserungen und optische Veränderungen an den abgebildeten Produkten behalten wir uns vor.
We reserve the right to make technical improvements and enhance the appearance of the products shown.
Con riserva di apportare modifiche tecniche ai prodotti illustrati.
Nous nous réservons de droit d'apporter des améliorations techniques et de modifier l'apparence visuelle des produits présentés.
Technische verbeteringen en optische wijzigingen ten opzichte van de afgebeelde producten voorbehouden.
Nos reservamos el derecho de realizar modificaciones técnicas y de aspecto de los productos representados.
تحتفظ بالحق في إجراء أية تحسينات تقنية وإضافة لمسات جمالية على الشكل الخارجي للمنتجات المعروضة.